



## Megapress S XL-T-Stück mit SC-Contur

- für Stahlrohre nach DIN EN 10220/10255
- Pressanschlüsse

### Ausstattung

Dichtelemente FKM, Schneidringe, Trennringe

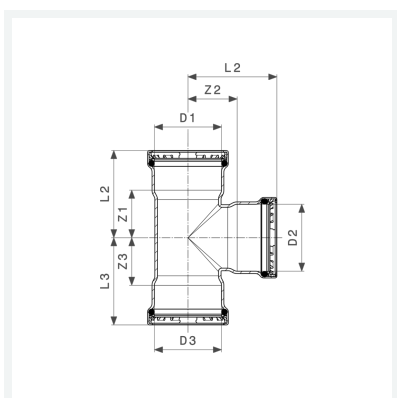
### Hinweis

Für Megapress S XL-Pressanschlüsse ist der Pressgun-Press Booster notwendig!

Nicht geeignet für den primärseitigen Anschluss von Fernwärmeanlagen gemäß AGFW FW 524!

### Modell 4218XL

### Artikel 752 033



## Eigenschaften

|  |     |        |
|--|-----|--------|
| VdS-Zulassung                            | VdS | ✓      |
| Durchmesser Nominal                      | DN  | 80     |
| Rohraußendurchmesser 1 nach DIN EN 10255 | D1  | 3      |
| Rohraußendurchmesser 2 nach DIN EN 10255 | D2  | 2½     |
| Rohraußendurchmesser 3 nach DIN EN 10255 | D3  | 3      |
| Z-Maß 1                                  | Z1  | 59 mm  |
| Z-Maß 2                                  | Z2  | 64 mm  |
| Z-Maß 3                                  | Z3  | 59 mm  |
| Länge 1                                  | L1  | 118 mm |
| Länge 2                                  | L2  | 110 mm |



**Megapress S XL-T-Stück  
mit SC-Contur  
Modell 4218XL  
Artikel 752 033**

## Eigenschaften

|           |   |        |
|-----------|---|--------|
| Länge 3   | L3  | 118 mm |
| Gewicht   | 1934 g                                    |        |
| Volumen   | 6216 cm <sup>3</sup>                      |        |
| Werkstoff | Stahl unlegiert, Zink-Nickel-Beschichtung |        |