



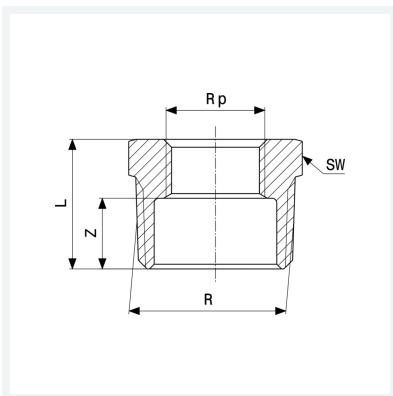
Reduzierstück
- R-Gewinde, Rp-Gewinde

Ausstattung

Mehrkant

Modell 3241

Artikel 266 462



Eigenschaften

Außengewinde kegelig	R	1¼
Innengewinde zylindrisch	Rp	1
Z-Maß	Z	12 mm
Länge	L	31 mm
Schlüsselweite	SW	44 mm
Gewicht	149,8 g	
Volumen	155,4 cm ³	
Werkstoff	Rotguss oder Siliziumbronze	