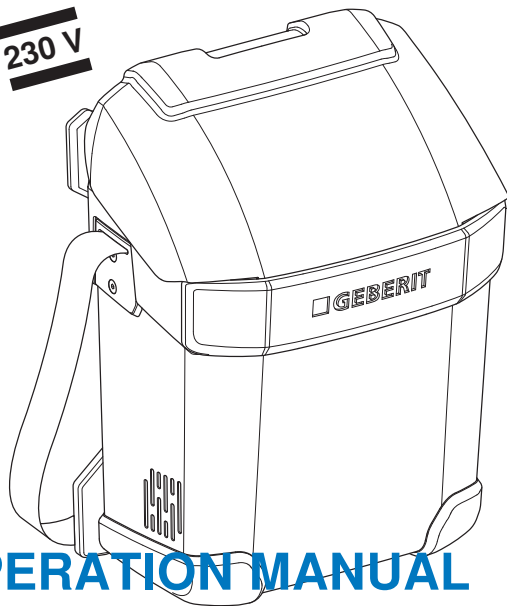


ESG 3

 **GEBERIT**

230 V

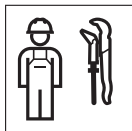


DE
EN
FR
IT
NL
ES
PT
DA
NO
SV
FI
IS
PL
HU
SK

OPERATION MANUAL

BETRIEBSANLEITUNG
MANUEL D'UTILISATION
ISTRUZIONI DI FUNZIONAMENTO

**KNOW
HOW**
INSTALLED



Deutsch	3
English.....	29
Français.....	54
Italiano	81
Nederlands.....	106
Español	131
Português.....	160
Dansk.....	188
Norsk	213
Svenska	238
Suomi	263
Íslenska	288
Polski	313
Magyar	340
Slovensky.....	367

Allgemeine Hinweise

Hinweis zu diesem Dokument

Die Originalbetriebsanleitung wurde in Deutsch erstellt. Bei allen weiteren Sprachen handelt es sich um Übersetzungen der Originalbetriebsanleitung.

Grundlegende Sicherheitshinweise

Bestimmungsgemässe Verwendung

Das Geberit ESG 3 Elektroschweissgerät darf nur verwendet werden zum Schweissen von:

- Geberit Elektroschweissmuffen \varnothing 40–160 mm mit Geberit PE und Geberit Silent-db20 Rohren und Formstücken
- Geberit Elektroschweissbändern für Fixpunkt \varnothing 50–315 mm mit Geberit PE Rohren und Formstücken
- Geberit Thermomuffen \varnothing 200–315 mm mit Geberit PE Rohren und Formstücken

Eine andere oder darüber hinausgehende Verwendung gilt als nicht bestimmungsgemäss. Für hieraus resultierende Schäden haftet Geberit nicht.

Das Geberit ESG 3 Elektroschweissgerät darf nur mit Genehmigung des Stromversorgers an ein öffentliches Stromnetz angeschlossen werden.

Qualifikation der Benutzer

Ohne geeignete Ausbildung können Benutzer die Gefährdungen, die von Geberit Elektroschweissgeräten ausgehen, nicht erkennen oder nicht richtig einschätzen. Dadurch können sie sich selbst oder andere Personen schwer verletzen.

- Geberit Elektroschweissgeräte dürfen nur von Fachkräften für Rohrleitungsinstallationen verwendet werden.
- Benutzer müssen mit den landesspezifischen Sicherheitsvorschriften vertraut sein und diese anwenden.
- Benutzer, die zum ersten Mal mit einem Geberit Elektroschweissgerät arbeiten, müssen sich den sicheren Umgang von einem Fachkundigen erklären lassen oder an einem Fachlehrgang teilnehmen.
- Dieses Gerät ist nicht dafür bestimmt, durch Personen (einschliesslich Kinder) mit eingeschränkten physischen, sensorischen oder geistigen Fähigkeiten oder mangels Erfahrung und/oder mangels Wissen benutzt zu werden, es sei

denn, sie werden durch eine für ihre Sicherheit zuständige Person beaufsichtigt oder erhalten von ihr Anweisungen, wie das Gerät zu benutzen ist.

Kinder sollten beaufsichtigt werden, um sicherzustellen, dass sie nicht mit dem Gerät spielen.

Hinweise und Anleitungen befolgen



WARNUNG

Verletzungsgefahr durch Nichtbeachten der Sicherheitshinweise

Versäumnisse bei der Einhaltung der nachfolgenden Anweisungen können elektrischen Schlag, Brand und/oder schwere Verletzungen verursachen.

- ▶ Alle Sicherheitshinweise, Anweisungen, Bebilderungen und technischen Daten, mit denen dieses Elektrowerkzeug versehen ist, lesen und beachten.
- ▶ Alle Sicherheitshinweise und Anweisungen für die Zukunft aufbewahren.

DE

Vor Inbetriebnahme folgende Dokumente lesen und beachten:

- Vorliegende Betriebsanleitung
- Beiliegendes Dokument „Allgemeine Sicherheitshinweise für Elektrowerkzeuge“

Allgemeine Sicherheitshinweise



GEFAHR

Lebensgefahr durch elektrischen Schlag

- ▶ Elektroschweissgerät vor Nässe und Feuchtigkeit schützen.
- ▶ Elektroschweissgerät nicht in Wasser oder andere Flüssigkeiten tauchen. Verschmutzte Geräte können mit einem feuchten Tuch gereinigt werden.
- ▶ Keine nassen oder wasserführenden Leitungen verschweissen.
- ▶ Elektroschweissmuffenkabel erst mit Elektroschweissmuffe, Thermomuffe oder Elektroschweissband verbinden, wenn saubere und trockene Geberit PE oder Geberit Silent-db20 Rohre oder Formstücke eingesteckt sind.
- ▶ Schweissvorgang an einem Zubehörtteil nicht wiederholen, um zu vermeiden, dass dadurch unter Spannung stehende Teile berührbar werden können.

**GEFAHR****Lebensgefahr durch elektrischen Schlag**

- ▶ Netzseitige Absicherung mit Fehlerstromschutzschalter vornehmen. Diesbezüglich sind die länderspezifischen Vorschriften einzuhalten.
- ▶ Defekte Elektroschweissmuffen- und Fernbedienungskabel ausschliesslich durch entsprechendes Ersatzteil von Geberit ersetzen.
- ▶ Elektroschweissgerät nicht öffnen.
- ▶ Wenn die Netzanschlussleitung dieses Gerätes beschädigt wird, muss sie durch den Hersteller oder seinen Kundendienst oder eine ähnlich qualifizierte Person ersetzt werden, um Gefährdungen zu vermeiden.



WARNUNG

Verletzungsgefahr durch Unachtsamkeit und unsachgemässen Umgang

- ▶ Elektroschweissgerät nur in technisch einwandfreiem Zustand verwenden.
- ▶ Elektroschweissgerät vor jedem Gebrauch auf Schäden prüfen.
- ▶ Elektroschweissmuffenkabel und Verbindungskabel mit abgenutzten Steckern ersetzen.
- ▶ Elektroschweissgerät nur in gut belüfteten Räumen benutzen.
- ▶ Elektroschweissgerät während des Betriebs nicht unbeaufsichtigt lassen.
- ▶ Keine brennbaren Materialien im Umkreis von 1 m um das Gerät lagern.

ACHTUNG

Geräteschaden durch unsachgemässen Umgang

- ▶ Störungen und Beschädigungen am Elektroschweissgerät sofort durch eine autorisierte Fachwerkstatt beheben lassen.

Wartung und Reparaturen nur durch Fachwerkstätten

Geberit Elektroschweissgeräte, die nicht oder nicht fachgerecht gewartet sind, können schwere Unfälle verursachen.



- Geberit Elektroschweissgerät vorschriftsgemäss warten. Siehe Kapitel „Instandhaltung“.
- Wartung und Reparaturen nur durch autorisierte Fachwerkstätten durchführen lassen. Adressen von autorisierten Fachwerkstätten können bei den Geberit Vertriebsgesellschaften erfragt werden.



Hinweise nach EN 62841-1

Dem Gerät liegt das Dokument „Allgemeine Sicherheitshinweise für Elektrowerkzeuge“ bei. Dieses enthält zusätzliche Sicherheitshinweise nach EN 62841-1:2016-07.

Symbolerklärung

Symbole in der Anleitung

Symbol	Signalwort und Bedeutung
	GEFAHR Das Signalwort bezeichnet eine Gefährdung mit einem hohen Risiko-grad, die, wenn sie nicht vermieden wird, den Tod oder eine schwere Verletzung zur Folge hat.
	WARNUNG Das Signalwort bezeichnet eine Gefährdung mit einem mittleren Risiko-grad, die, wenn sie nicht vermieden wird, den Tod oder schwere Verletzungen zur Folge haben kann.
	ACHTUNG Kennzeichnet eine Gefahr, die zu Sachschäden führen kann, wenn sie nicht vermieden wird.
	Weist auf eine zusätzliche Information hin.

Symbol	Signalwort und Bedeutung
	Weist darauf hin, dass eine Sichtkontrolle durchgeführt werden muss.
 00:00:00	Weist darauf hin, dass eine bestimmte Zeitdauer abgewartet werden muss.

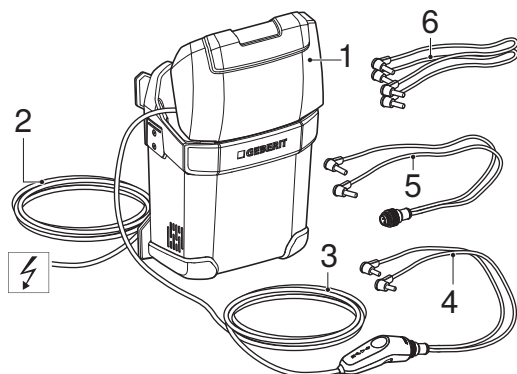
Produktbeschreibung

Aufbau und Funktion

Das Geberit ESG 3 Elektroschweißgerät besteht aus:

- Elektroschweißgerät mit Betriebsanleitung und Hinweisen
- Fernbedienung
- Elektroschweissmuffen- und Verbindungskabeln

Die Ausstattung kann je nach Lieferumfang variieren.



- 1 Elektroschweißgerät
- 2 Netzkabel
- 3 Fernbedienung mit Kabel
- 4 Elektroschweissmuffenkabel für Geberit Elektroschweissmuffen und Geberit Elektroschweissbänder für Fixpunkt
- 5 Thermomuffenkabel für Geberit Thermomuffen
- 6 Verbindungskabelset für Geberit Elektroschweissmuffen und Geberit Elektroschweissbänder für Fixpunkt




Das Geberit ESG 3 Elektroschweißgerät ist mit einem Überspannungsschutz ausgerüstet, der das Gerät vor Überspannungsschäden schützt.

Bei Netzbetrieb mit 230 Volt

Mit dem Geberit ESG 3 Elektroschweißgerät lassen sich bei einer Netzspannung von 220 Volt alle Geberit Elektroschweißmuffen und Geberit Elektroschweißbänder für Fixpunkt schweißen. Durch das Auswechseln des Muffenkabels an der Fernbedienung lassen sich auch alle Geberit Thermomuffen schweißen.


Zudem erlaubt das Geberit ESG 3 Elektroschweißgerät das serielle Schweißen von bis zu drei Geberit Elektroschweißmuffen oder Geberit Elektroschweißbändern.

Die möglichen Dimensionen sind aus folgender Tabelle zu entnehmen (siehe , Seite 393).

Bei Netzbetrieb mit 115 Volt

Mit dem Geberit ESG 3 Elektroschweißgerät lassen sich bei einer Netzspannung von 115 Volt alle Geberit Elektroschweißmuffen und Geberit Elektroschweißbänder für Fixpunkt schweißen.

Zudem erlaubt das Geberit ESG 3 Elektroschweißgerät das serielle Schweißen von bis zu drei Geberit Elektroschweißmuffen oder Geberit Elektroschweißbändern.

Die möglichen Dimensionen sind aus folgender Tabelle zu entnehmen (siehe , Seite 393).

Bei Betrieb mit Stromerzeuger

Bei Betrieb mit einem Stromerzeuger verfügt das Geberit ESG 3 Elektroschweißgerät über die gleichen Funktionen wie unter Netzbetrieb. Der Stromerzeuger muss über eine Mindestleistung von 2,5 Kilowatt verfügen.

Technische Daten

Nennspannung	100–240 V AC
Netzfrequenz	50–60 Hz
Leistungsaufnahme	1085–1810 W
Schutzart	IP55
Schutzklasse	I
Belastungswiderstand	5–68 Ohm
Sicherung	12,5 A
Maximaler Schweißstrom	5 A
Länge Netzkabel	4 m
Montagetemperatur	-10 – +50 °C
Schweisszyklus bei Elektroschweissmuffen (ca.)	80 s
Schweisszyklus bei Elektroschweissbändern (ca.)	80 s
Schweisszyklus bei Thermomuffen (ca.)	420 s

Bedienung

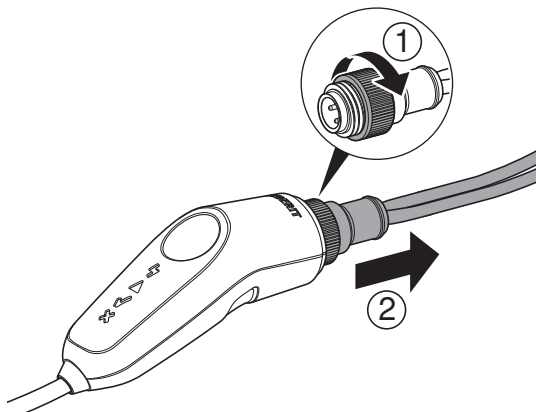
Geberit ESG 3 Elektroschweißgerät für das Schweißen vorbereiten

- i** Geberit Elektroschweissmuffen und Geberit Elektroschweissbänder benötigen ein anderes Muffenkabel als Geberit Thermomuffen. Bei der Vorbereitung ist auf das korrekt angebrachte Muffenkabel zu achten bzw. dieses auszuwechseln.

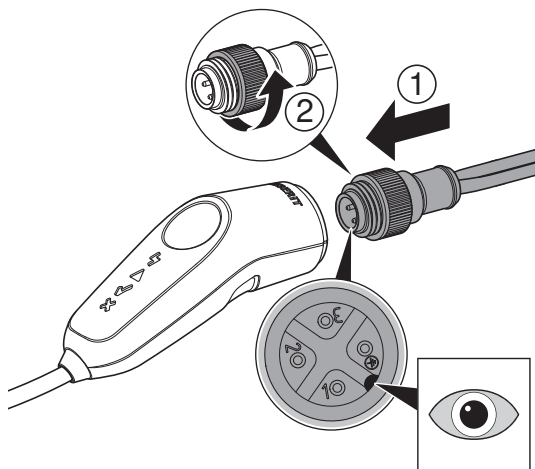
Voraussetzung

- Elektroschweißgerät ist nicht an Versorgungsspannung angeschlossen.

- 1** Rändelschraube an der Fernbedienung lösen und Muffenkabel ausziehen.



- 2** Passendes Muffenkabel korrekt einstecken und Rändelschraube an der Fernbedienung festschrauben.



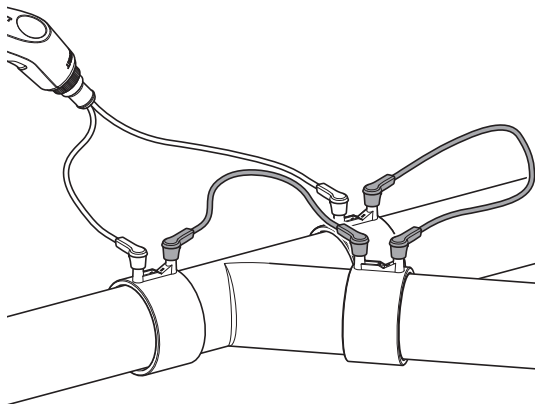
Ergebnis

- ✓ Elektroschweißgerät ist für die Schweißung vorbereitet.

Geberit ESG 3 Elektroschweissgerät für das serielle Schweißen vorbereiten

- i** Für das serielle Schweißen dürfen maximal drei Geberit Elektroschweissmuffen oder Geberit Elektroschweissbänder $\leq \varnothing 110$ mm miteinander verbunden sein. Beim seriellen Schweißen von unterschiedlichen Dimensionen ist deren maximale Anzahl aus folgender Tabelle zu entnehmen (siehe **1**, Seite 393). Geberit Thermomuffen können nicht seriell geschweisst werden.
-

- Verbindungskabel gemäss Skizze einstecken.



Ergebnis

- ✓ Elektroschweissmuffen oder Elektroschweissbänder sind für das serielle Schweißen vorbereitet.

Schweissung mit Geberit ESG 3 Elektroschweissgerät durchführen



Das Geberit ESG 3 Elektroschweissgerät ist mit einer Automatik ausgestattet, die eine Doppelschweissung bei angeschlossenem Muffenkabel verhindert.



Die erforderliche Schweisszeit wird automatisch der Umgebungstemperatur angepasst.

Voraussetzung

- Rohre, Formstücke und Schweissstellen sind trocken und schmutzfrei.
 - Rohre und Formstücke sind gemäss Montageanleitung für Geberit Elektroschweissmuffen oder Geberit Thermomuffen vorbereitet.
 - Rohroberflächen sind gemäss Montageanleitung für Geberit Elektroschweissband für Fixpunkt vorbereitet.
-



GEFAHR

Lebensgefahr durch elektrischen Schlag

- ▶ Nasse und wasserführende Leitungen nicht verschweissen.
- ▶ Bei Elektroschweissarbeiten im Nassbereich muss ein Trenntransformator zwischengeschaltet werden.



WARNUNG

Verletzungsgefahr durch Verbrennungen

- ▶ Elektroschweissmuffe, Elektroschweissband, Thermomuffe, Steckerkontakte und Leitung während des Schweissvorgangs und in der Abkühlphase nicht berühren.

ACHTUNG

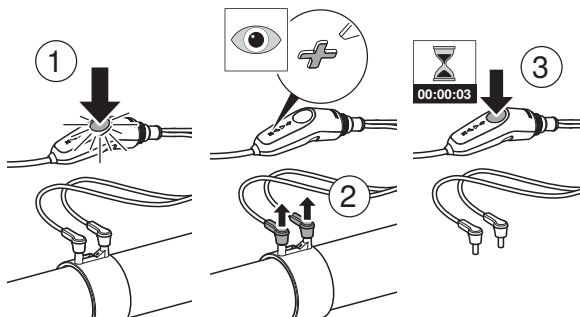
Undichte Verbindung durch fehlerhafte Verschweissung

- ▶ Zu verschweissende Leitung während des Schweissvorgangs und in der Abkühlphase spannungsfrei halten.
- ▶ Luftzug durch das Rohrrinnere vermeiden.

- 1** Elektroschweissgerät an Netzspannung anschliessen.
 - ✓ LED-Anzeige <Netzanschluss> ⚡ leuchtet auf (siehe Abbildung A, **i**, Seite 394).
- 2** Elektroschweissmuffenkabel mit Elektroschweissmuffe, Elektroschweissband für Fixpunkt oder Thermomuffe verbinden.
 - ✓ LED-Anzeige <Schweissbereit> ▲ leuchtet auf (siehe Abbildung B, **i**, Seite 394).
- 3** Starttaste drücken.
 - ✓ LED-Anzeige <Schweissvorgang> ● leuchtet auf, und LED-Anzeige <Schweissbereit> ▲ erlischt (siehe Abbildung C, **i**, Seite 394).



Zum Abbrechen des Schweissvorgangs Starttaste drücken. LED-Anzeige <Schweissvorgang> ● erlischt. Muffenstecker entfernen. LED-Anzeige <Störung> ✘ blinkt. Starttaste drei Sekunden drücken. LED-Anzeige <Störung> ✘ erlischt.



Mit der abgekühlten Geberit Elektroschweissmuffe oder dem abgekühlten Geberit Elektroschweissband für Fixpunkt kann ein erneuter Schweissvorgang durchgeführt werden.

4

Nach ca. 80 Sekunden ist die Schweissung beendet (bei Thermomuffen nach ca. 7 Minuten).

- ✓ LED-Anzeige <Schweissvorgang> ● erlischt, und LED-Anzeige <Schweissung beendet> ✓ leuchtet auf (siehe Abbildung D, **i**, Seite 394).



Ergebnis

- ✓ Schweissung wurde korrekt ausgeführt.

Störungen beheben

Beim Aufleuchten der LED-Anzeige <Störung> ✘, bzw. der LED-Anzeige <Störung> ✘ und einer weiteren LED-Anzeige, wurde der Schweissvorgang aufgrund einer Störung vorzeitig abgebrochen.

Störung	Ursache	Behebung
LED-Anzeigen <Störung> ✘ und <Netzanschluss> ⚡ leuchten.	Zu niedrige Netzspannung.	<ul style="list-style-type: none"> ▶ Nicht erforderliche Verbraucher abschalten. ▶ Stromerzeuger mit korrekter Ausgangsspannung verwenden (siehe Kapitel „Betrieb mit Stromerzeuger“)
	Zu hohe Netzspannung.	<ul style="list-style-type: none"> ▶ Bei Netzbetrieb Netzstecker ziehen und Stromversorger kontaktieren. ▶ Bei Versorgung über Stromerzeuger auf korrekte Ausgangsspannung achten.

Störung	Ursache	Behebung
<p>LED-Anzeigen <Störung>  und <Schweissvorgang>  leuchten.</p>	<p>Defekte Geberit Elektroschweissmuffe, defektes Geberit Elektroschweissband für Fixpunkt oder defekte Geberit Thermomuffe.</p>	<ul style="list-style-type: none"> ▶ Netzstecker ziehen. ▶ Kontakte der Muffenstecker sichtbar prüfen und nötigenfalls trocknen oder reinigen. ▶ Neue Geberit Elektroschweissmuffe, neues Geberit Elektroschweissband für Fixpunkt oder neue Geberit Thermomuffe verwenden.
	<p>Muffenstecker während Schweissvorgang entfernt.</p>	<ul style="list-style-type: none"> ▶ Netzstecker ziehen. ▶ Starttaste drei Sekunden drücken. ▶ Mit abgekühlter Geberit Elektroschweissmuffe oder abgekühltem Geberit Elektroschweissband für Fixpunkt Schweissvorgang wiederholen.

Störung	Ursache	Behebung
<p>LED-Anzeigen <Störung> ✘ und <Schweissung beendet> ✔ leuchten.</p>	<p>Elektroschweiß- gerät überhitzt oder Betrieb bei zu hoher Umgebung- temperatur.</p>	<ul style="list-style-type: none"> ▶ Elektroschweiß- gerät abkühlen las- sen, bis Störungs- anzeige erlischt. Gerät nicht vom Stromnetz trennen, damit der Lüfter funktioniert. ▶ Elektroschweiß- gerät keiner direkten Sonneneinstrahlung aussetzen.
<p>LED-Anzeigen <Störung> ✘ und <Schweissbereit> ▲ leuchten.</p>	<p>Betrieb bei zu nied- riger Umgebungs- temperatur.</p>	<ul style="list-style-type: none"> ▶ Elektroschweiß- gerät nur im erlaub- ten Temperaturbe- reich betreiben. Siehe auch Kapitel „Technische Daten“, Seite 15.
<p>LED-Anzeigen <Störung> ✘, <Schweissvorgang> ● und <Schweissbereit> ▲ leuchten.</p>	<p>Fehlerstrom beim Schweissen, z. B. durch Feuchtigkeit an elektrischen Verbindungen.</p>	<ul style="list-style-type: none"> ▶ Netzstecker ziehen. ▶ Elektroschweiß- gerät, sämtliche Kabel sowie Geberit Elektroschweiß- muffe, Geberit Elektroschweiß- band für Fixpunkt oder Geberit Ther- momuffe trocken und sauber halten.

Störung	Ursache	Behebung
LED-Anzeigen <Schweissbereit> ▲ blinkt, und <Störung> ✘ leuchtet.	Zu viele serielle Schweissstellen.	▶ Anzahl Schweissstellen reduzieren (siehe I , Seite 393)
LED-Anzeigen <Störung> ✘ blinkt.	Elektroschweißgerät ist defekt.	▶ Elektroschweißgerät an eine autorisierte Fachwerkstatt senden ¹⁾ .
LED-Anzeigen <Netzanschluss> ⚡, <Schweissbereit> ▲, <Schweissung beendet> ✓ leuchten, und LED-Anzeige <Störung> ✘ blinkt.	Abgenutzte Muffenstecker oder zu viele Abbrüche beim Schweissvorgang durch Entfernen der Muffenstecker.	<ul style="list-style-type: none"> ▶ Netzstecker ziehen. ▶ Muffenstecker sichten und nötigenfalls Muffenkabel oder Verbindungskabel ersetzen. ▶ Elektroschweißgerät an eine autorisierte Fachwerkstatt senden¹⁾.

1) Adressen von autorisierten Fachwerkstätten können bei den Geberit Vertriebsgesellschaften erfragt werden.

Instandhaltung

Wartungsregeln

Elektroschweisssgeräte, die nicht oder nicht fachgerecht gewartet sind, können schwere Unfälle verursachen. Nachfolgend beschriebene Wartungsintervalle und Wartungsarbeiten zwingend einhalten.

Intervall	Wartungsarbeit
Regelmässig (vor dem Einsatz, zu Beginn des Arbeitstags)	<ul style="list-style-type: none">• Elektroschweisssgerät auf äussere sicherheitsrelevante Mängel und Beschädigungen sichtprüfen. Beschädigtes Elektroschweisssgerät nicht in Betrieb nehmen.• Netzkabel auf äussere sicherheitsrelevante Mängel und Beschädigungen sichtprüfen. Beschädigtes Netzkabel durch den Hersteller oder seinen Kundendienst oder eine ähnlich qualifizierte Person ersetzen lassen.• Hülle des Elektroschweisssgeräts mit einem feuchten Tuch reinigen.

Entsorgung

Inhaltsstoffe

Dieses Produkt ist konform mit den Anforderungen der Richtlinie 2011/65/EU (RoHS) (Beschränkung der Verwendung bestimmter gefährlicher Stoffe in Elektro- und Elektronikgeräten).

Entsorgung von Elektro- und Elektronik-Altgeräten



Das Symbol der durchgestrichenen Abfalltonne auf Rädern bedeutet, dass Elektro- und Elektronik-Altgeräte nicht im Restmüll entsorgt werden dürfen, sondern einer getrennten Entsorgung zuzuführen sind. Endnutzer sind gesetzlich verpflichtet, Altgeräte zur fachgerechten Entsorgung an öffentliche Entsorgungsträger, an Vertreiber oder an Geberit zurückzugeben. Zahlreiche Vertreiber von Elektro- und Elektronikgeräten sind zur unentgeltlichen Rücknahme von Elektro- und Elektronik-Altgeräten verpflichtet. Für eine Rückgabe an Geberit ist mit der zuständigen Vertriebs- oder Servicegesellschaft Kontakt aufzunehmen.

Altbatterien und Altkumulatoren, die nicht vom Altgerät umschlossen sind, sowie Lampen, die zerstörungsfrei aus dem Altgerät entnommen werden können, sind vor der Abgabe an eine Entsorgungsstelle vom Altgerät zu trennen.

Falls personenbezogene Daten im Altgerät gespeichert sind, sind Endnutzer selbst dafür verantwortlich, diese vor der Abgabe an eine Entsorgungsstelle zu löschen.

Kontakt

Geberit International AG

Schachenstrasse 77, CH-8645 Jona
documentation@geberit.com
www.geberit.com

Dokumentationsbeauftragter

Jörg Schneider, Product Compliance, Geberit International AG,
CH-8645 Jona

Konformitätserklärung

Die entsprechende Konformitätserklärung ist im Onlinekatalog ersichtlich oder kann von der zuständigen Geberit Vertriebsgesellschaft angefordert werden.

General information

Note on this document

The original instructions were written in German. All other language versions are translations of the original instructions.

Basic safety notes

Intended use

The Geberit ESG 3 electrofusion tool may only be used for welding:

- Geberit \varnothing 40–160 mm electrofusion couplings with Geberit PE and Geberit Silent-db20 pipes and fittings
- Geberit electrofusion tapes for anchor point \varnothing 50–315 mm with Geberit PE pipes and fittings
- Geberit \varnothing 200–315 mm electrofusion coupling with integrated thermal fuse with Geberit PE pipes and fittings

Any other use or use extending beyond this is deemed to be improper. Geberit will not accept any liability for any resulting damage.

The Geberit ESG 3 electrofusion tool may only be connected to a public power supply system with the approval of the power supplier.

User qualifications

Without suitable training, users cannot detect or may incorrectly estimate the hazards presented by Geberit electrofusion tools. They are therefore at risk of seriously injuring themselves or others.

- Only skilled persons qualified in pipe installations are permitted to use Geberit electrofusion tools.
- Users must be conversant with – and adhere to – country-specific safety regulations.
- Users working with a Geberit electrofusion tool for the first time must have been instructed by an expert or have attended a specialist course on how to handle it safely.
- This appliance is not intended for use by persons (including children) with reduced physical, sensory or mental capabilities, or lack of experience and knowledge, unless they have been given supervision or instruction concerning use of the appliance by a person responsible for their safety.

Children should be supervised to ensure that they do not play with the appliance.

Following information and instructions



WARNING

Risk of injury due to non-observance of the safety notes

Failure to follow all instructions listed below may result in electric shock, fire and/or serious injury.

- ▶ Read and observe all safety notes, instructions, illustrations and specifications provided with this power tool.
- ▶ Store all safety notes and instructions for future reference.

Read through and observe the following documents before commissioning:

- These operating instructions
- The accompanying 'General safety notes for power tools' document

General safety notes



DANGER

Danger of death from electric shock

- ▶ Protect the electrofusion machine against moisture.
- ▶ Do not immerse the electrofusion tool in water or other liquids. Dirty machines can be cleaned using a damp cloth.
- ▶ Do not weld wet or water-filled pipes.
- ▶ Only connect the connecting cable for electrofusion coupling to the electrofusion coupling, electrofusion coupling with integrated thermal fuse or electrofusion tape once clean and dry Geberit PE or Geberit Silent-db20 pipes or fittings have been inserted.
- ▶ Do not repeat the welding process on an accessory to avoid touching live parts.

**DANGER****Danger of death from electric shock**

- ▶ Provide mains fuse protection using a residual-current device. Country-specific regulations must be observed in this respect.
- ▶ Only replace defective connecting cables for electrofusion coupling and remote control cables with suitable Geberit spare parts.
- ▶ Do not open the electrofusion tool.
- ▶ If the supply cord is damaged, it must be replaced by the manufacturer, its service agent or similarly qualified persons in order to avoid a hazard.

**WARNING****Risk of injury from inattention and incorrect handling**

- ▶ Only use the electrofusion machine if it is in perfect working order.
- ▶ Check the electrofusion machine for damage before each use.
- ▶ Replace any connecting cables for electrofusion coupling and connecting cables which have worn plugs.
- ▶ Only use the electrofusion tool in well-ventilated areas.
- ▶ Do not leave the electrofusion tool unattended during operation.
- ▶ Do not store combustible materials within 1 m of the device.

ATTENTION**Risk of damage to the device from incorrect handling**

- ▶ Any malfunctions or damage to the electrofusion tool should be rectified immediately by an authorised repair shop.

Maintenance and repairs only to be carried out by repair shops

Geberit electrofusion tools that are not maintained, or are not professionally maintained, can cause serious accidents.




- Maintain the Geberit electrofusion tool according to the regulations. See 'Maintenance' chapter.
- Maintenance and repair work may only be performed by authorised repair shops. The addresses of authorised repair shops can be requested from the Geberit sales companies.



Notes in accordance with EN 62841-1

The “General safety notes for power tools” document accompanies the device. This contains additional safety notes in accordance with EN 62841-1:2016-07.

Explanation of symbols

Symbols in the instructions

Symbol	Signal word and meaning
	DANGER The signal word denotes a hazard with a high degree of risk which, if not avoided, will result in death or serious injury.
	WARNING The signal word denotes a hazard with a medium degree of risk which, if not avoided, could result in death or serious injury.
	ATTENTION Indicates a hazard which, if not avoided, can lead to material damage.
	Refers to additional information.

Symbol	Signal word and meaning
	Indicates that a visual check must be carried out.
 00:00:00	Indicates that you must wait for a certain amount of time.

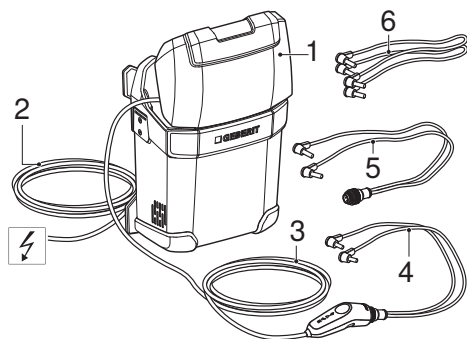
Product description

Structure and function

The Geberit ESG 3 electrofusion tool consists of:

- Electrofusion tool with operating instructions and notes
- Remote control
- Connecting cable for electrofusion coupling and connecting cables

The equipment may vary depending on the scope of delivery.



- 1 Electrofusion tool
- 2 Mains cable
- 3 Remote control with cable
- 4 Connecting cable for Geberit electrofusion couplings and Geberit electrofusion tapes for anchor point
- 5 Connecting cable for electrofusion coupling with integrated thermal fuse for Geberit electrofusion couplings with integrated thermal fuse
- 6 Set of connecting cables for Geberit electrofusion couplings and Geberit electrofusion tapes for anchor point




The Geberit ESG 3 electrofusion tool is equipped with overvoltage protection, which protects the machine from overvoltage damage.

With 230-volt mains operation

With the Geberit ESG 3 electrofusion tool and a mains voltage of 220 volts, it is possible to weld all Geberit electrofusion couplings and Geberit electrofusion tapes for anchor point. Replacing the coupling connection cable on the remote control also makes it possible to weld all Geberit electrofusion couplings with integrated thermal fuse.


The Geberit ESG 3 electrofusion tool also facilitates the serial welding of up to three Geberit electrofusion couplings or Geberit electrofusion tapes.

Possible dimensions are shown in the following table (see , page 393).

With 115-volt mains operation

With the Geberit ESG 3 electrofusion tool and a mains voltage of 115 volts, it is possible to weld all Geberit electrofusion couplings and Geberit electrofusion tapes for anchor point.

The Geberit ESG 3 electrofusion tool also facilitates the serial welding of up to three Geberit electrofusion couplings or Geberit electrofusion tapes.

Possible dimensions are shown in the following table (see , page 393).

When operating with a power generator

When operating with a power generator, the Geberit ESG 3 electrofusion tool has the same functions as with mains operation. The power generator must have an output of at least 2.5 kilowatts.

Technical data

Nominal voltage	100–240 V AC
Mains frequency	50–60 Hz
Power consumption	1085–1810 W
Degree of protection	IP55
Protection class	I
Load resistance	5–68 ohms
Fuse	12.5 A
Maximum welding current	5A
Mains cable length	4 m
Installation temperature	-10 – +50 °C
Welding cycle for electrofusion couplings (approx.)	80 s
Welding cycle for electrofusion tapes (approx.)	80 s
Welding cycle for electrofusion couplings with integrated thermal fuse (approx.)	420 s

Operation

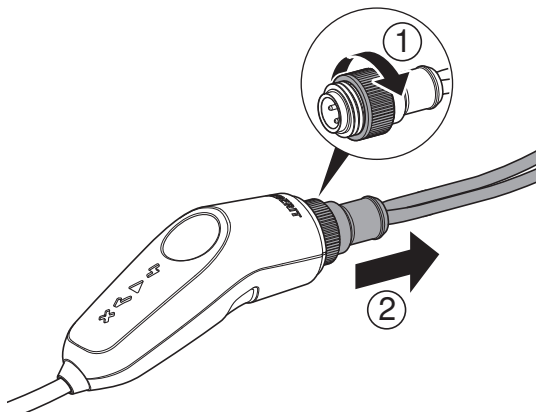
Preparing the Geberit ESG 3 electrofusion tool for welding

- i** Geberit electrofusion couplings and Geberit electrofusion tapes require a different coupling connection cable than is required for Geberit electrofusion couplings with integrated thermal fuse. During the preparation work, you must ensure that the coupling connection cable is attached correctly and check whether you need to replace it.

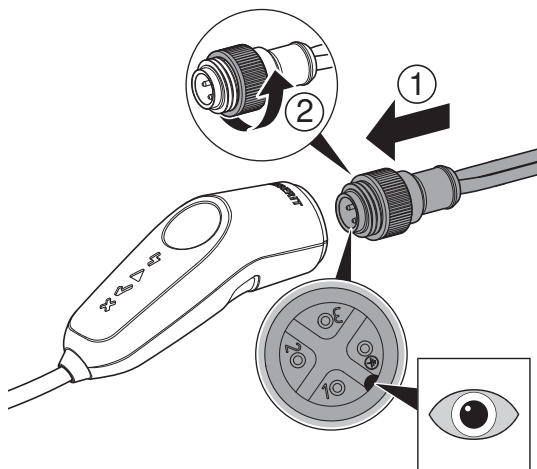
Prerequisite

- The electrofusion tool is not connected to the supply voltage.

- 1** Loosen the knurled screw on the remote control and pull out the coupling connection cable.



- 2** Insert the suitable coupling connection cable correctly and tighten the knurled screw on the remote control.



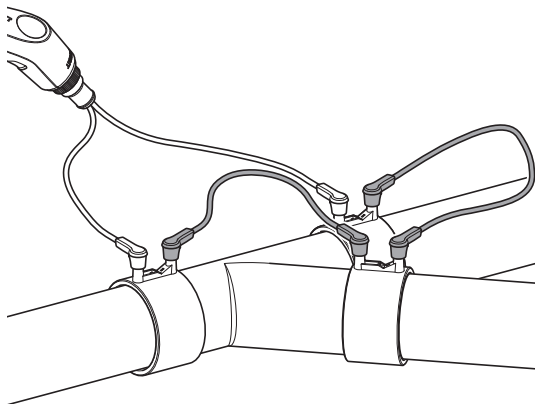
Result

- ✓ The electrofusion tool has now been prepared for welding.

Preparing the Geberit ESG 3 electrofusion tool for serial welding

- i** For serial welding, a maximum of three Geberit electrofusion couplings or Geberit electrofusion tapes $\leq \varnothing 110$ mm may be connected to one another. When serial welding with different dimensions, the maximum number can be taken from the following table (see **i**, page 393). Serial welding cannot be carried out for Geberit electrofusion couplings with integrated thermal fuse.
-


- Insert the connecting cables as shown in the sketch.




Result

- ✓ Electrofusion couplings or electrofusion tapes are prepared for serial welding.

Welding with the Geberit ESG 3 electrofusion tool

 The Geberit ESG 3 electrofusion tool is equipped with an automatic mechanism which prevents a double weld when a coupling connection cable is connected.

 The required welding time is adjusted automatically in accordance with the ambient temperature.

Prerequisite

- Pipes, fittings and welding joints are dry and free of dirt.
 - Pipes and fittings are prepared in accordance with the installation manual for Geberit electrofusion couplings or Geberit electrofusion couplings with integrated thermal fuse.
 - Pipe surfaces are prepared in accordance with the installation manual for Geberit electrofusion tape for anchor point.
-



DANGER

Danger of death from electric shock

- ▶ Do not weld wet or water-filled pipes.
 - ▶ An isolation transformer must be included in the circuit when carrying out electrofusion work in damp areas.
-



WARNING

Risk of injury from burns

- ▶ Do not touch the electrofusion coupling, electrofusion tape, electrofusion coupling with integrated thermal fuse, plug contacts or cable during the welding procedure or during the cooling-down phase.
-

ATTENTION

Leaking connection caused by faulty welding

- ▶ The pipe to be welded must be kept in a tension-free position during the welding procedure and the cooling-down phase.
- ▶ Air draughts through the pipe interior must be avoided.

1 Connect the electrofusion tool to the mains voltage.

- ✓ <Mains connection> LED display ⚡ lights up (see figure A, **i**, page 394).

2 Connect the connecting cable for electrofusion coupling to the electrofusion coupling, electrofusion tape for anchor point or electrofusion coupling with integrated thermal fuse.

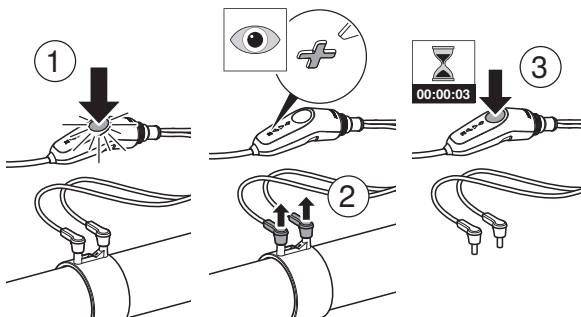
- ✓ <Ready for welding> LED display ▲ lights up (see figure B, **i**, page 394).

3 Press the start button.

- ✓ <Welding procedure> LED display ● lights up and the <Ready for welding> LED display ▲ goes out (see figure C, **i**, page 394).



To cancel the welding procedure, press the start button.
 <Welding procedure> LED display ● goes out. Remove the coupling connection plugs. <Malfunction> LED display ✘ flashes. Press the start button and hold for three seconds. <Malfunction> LED display ✘ goes out.



Repeat the welding procedure with the cooled Geberit electrofusion coupling or the cooled Geberit electrofusion tape for anchor point.

4

Welding is completed after approx. 80 seconds (in the case of electrofusion couplings with integrated thermal fuse, approx. 7 minutes).

- ✓ <Welding procedure> LED display ● goes out and the <Welding complete> LED display ✓ lights up (see figure D, **i**, page 394).

Result

- ✓ Welding has been performed correctly.

Troubleshooting

If the <Malfunction> LED display **✘** lights up or the <Malfunction> LED display **✘** plus another LED display light up, the welding process has been aborted prematurely because of a malfunction.

Malfunction	Cause	Rectification
<Malfunction> ✘ and <Mains connection> LED displays ⚡ light up.	Mains voltage too low.	<ul style="list-style-type: none"> ▶ Switch off any non-essential consumers. ▶ Use a power generator with the correct output voltage (see "Operation with power generator" chapter)
	Mains voltage too high.	<ul style="list-style-type: none"> ▶ For mains operation, disconnect the mains plug and contact your power supplier. ▶ When using a power generator, ensure the output voltage is correct.

Malfunction	Cause	Rectification
<p><Malfunction> ✘ and <Welding procedure> LED displays ● light up.</p>	<p>Defective Geberit electrofusion coupling, defective Geberit electrofusion tape for anchor point or defective Geberit electrofusion coupling with integrated thermal fuse.</p>	<ul style="list-style-type: none"> ▶ Disconnect the mains plug. ▶ Visually inspect the contacts on the coupling connection plugs and dry or clean them if necessary. ▶ Use a new Geberit electrofusion coupling, a new Geberit electrofusion tape for anchor point or a new Geberit electrofusion coupling with integrated thermal fuse.
	<p>Coupling connection plug removed during the welding procedure.</p>	<ul style="list-style-type: none"> ▶ Disconnect the mains plug. ▶ Press the start button and hold for three seconds. ▶ Repeat the welding procedure with a cooled Geberit electrofusion coupling or cooled Geberit electrofusion tape for anchor point.

Malfunction	Cause	Rectification
<p><Malfunction> ✘ and <Welding complete> LED displays ✓ light up.</p>	<p>Electrofusion machine is overheating or operating at too high an ambient temperature.</p>	<ul style="list-style-type: none"> ▶ Let electrofusion machine cool down until the trouble indication goes out. Do not disconnect machine from power supply system to make sure that the fan operates. ▶ Do not expose the electrofusion machine to direct sunlight.
<p><Malfunction> ✘ and <Ready for welding> LED displays ▲ light up.</p>	<p>Operating at too low an ambient temperature.</p>	<ul style="list-style-type: none"> ▶ Only operate the electrofusion machine in the permitted temperature range. For more information, see chapter "Technical data", page 40.
<p><Malfunction> ✘, <Welding procedure> ● and <Ready for welding> LED displays ▲ light up.</p>	<p>Fault current while welding, e.g. as a result of moisture on electrical connections.</p>	<ul style="list-style-type: none"> ▶ Disconnect the mains plug. ▶ Keep electrofusion tool, all cables as well as Geberit electrofusion coupling, Geberit electrofusion tape for anchor point or Geberit electrofusion coupling with integrated thermal fuse dry and clean.

Malfunction	Cause	Rectification
<Ready for welding> LED display ▲ flashes, and <Malfunction> ✘ lights up.	Too many serial welding joints.	▶ Reduce the number of welding joints (see 1 , page 393)
<Malfunction> LED display ✘ flashes.	Electrofusion tool is defective.	▶ Send the electrofusion tool to an authorised repair shop ¹⁾ .
<Mains connection>, ⚡ <Ready for welding> ▲and <Welding complete> LED displays ✓ light up, and <Malfunction> LED display ✘ flashes.	Worn coupling connection plugs or too many inter- ruptions from removing the coupling connection plugs during welding procedure.	▶ Disconnect the mains plug. ▶ Visually inspect the coupling connection plugs and coupling connection cables if necessary, or replace the connecting cables. ▶ Send the electrofusion tool to an authorised repair shop ¹⁾ .

- 1) The addresses of authorised repair shops can be requested from Geberit sales companies.

Maintenance

Maintenance regulations

Electrofusion machines that are not maintained, or are not professionally maintained, can cause serious accidents. It is essential to observe the maintenance intervals and maintenance work outlined below.

Interval	Maintenance work
Regularly (before use, at the start of the working day)	<ul style="list-style-type: none"> • Visually inspect the electrofusion machine for externally visible defects and damage that could affect safety. Do not operate a damaged electrofusion machine. • Carry out a visual inspection to check the mains cable for externally visible defects and damage that could affect safety. Have a damaged mains cable replaced by the manufacturer, its customer service team or a similarly qualified person. • Clean the casing of the electrofusion machine with a damp cloth.

Disposal

Constituents

This product meets the requirements of Directive 2011/65/EU (RoHS) (restriction of the use of certain hazardous substances in electrical and electronic equipment).

Disposal of waste electrical and electronic equipment



The symbol of the crossed-out wheeled bin means that waste electrical and electronic equipment (WEEE) must be disposed of separately and not with other non-recyclable waste. End users are legally obliged to return old equipment to public waste disposal authorities, distributors, or Geberit for proper disposal. Many distributors of electrical and electronic equipment are obliged to take back WEEE free of charge. Contact the responsible sales or service company to return the WEEE to Geberit.

Used batteries and accumulators that are not enclosed within the old equipment, as well as lamps that can be removed from the old equipment in a non-destructive manner, must be separated from the old equipment before being handed over to a disposal point.

If personal data is stored on the old equipment, end users themselves are responsible for deleting it before handing it over to a disposal point.

Contact

Geberit International AG

Schachenstrasse 77, 8645 Jona, Switzerland
documentation@geberit.com
www.geberit.com

Person in charge of documentation

Jörg Schneider, Product Compliance, Geberit International AG,
8645 Jona, Switzerland

Declaration of Conformity

The corresponding declaration of conformity can be found in the online catalogue or can be requested from the responsible Geberit sales company.

Indications d'ordre général

Remarque concernant le présent document

Le manuel d'utilisation original a été rédigé en allemand. Toutes les autres versions linguistiques sont des traductions de ce manuel d'utilisation original.

Consignes de sécurité fondamentales

Utilisation conforme

L'appareil à souder électrique Geberit ESG 3 ne doit être utilisé que pour souder des :

- manchons électrosoudables Geberit de 40–160 mm de diamètre avec des tubes et pièces Geberit PE et Geberit Silent-db20
- bandes à souder électriques Geberit de 50–315 mm de diamètre avec des tubes et pièces Geberit PE
- manchons thermiques Geberit de 200–315 mm de diamètre avec des tubes et pièces Geberit PE

Toute autre utilisation ou utilisation allant au-delà de ce qui est prévu est considérée comme non conforme. Geberit ne peut être tenue responsable des dommages en découlant.

L'appareil à souder électrique Geberit ESG 3 ne peut être branché à un réseau électrique public qu'avec l'accord du fournisseur d'électricité.

Qualification des utilisateurs

Sans formation appropriée, les utilisateurs ne sont pas en mesure d'identifier ou d'évaluer correctement les dangers émanant des appareils à souder électriques Geberit. Ils risquent dès lors de se blesser ou de blesser d'autres personnes grièvement.

- Les appareils à souder électriques Geberit doivent être utilisés exclusivement par des personnes qualifiées pour la pose d'installations de conduites.
- Les utilisateurs doivent être familiarisés avec les directives de sécurité spécifiques au pays et les appliquer.
- Les utilisateurs qui travaillent pour la première fois avec un appareil à souder électrique Geberit doivent se faire expliquer son maniement par un spécialiste ou participer à une formation spécifique.
- Cet appareil n'est pas prévu pour être utilisé par des personnes (enfants y compris) aux capacités physiques, sensorielles ou mentales limitées

ou ne disposant pas d'une expérience et/ou de savoirs suffisants, à moins que celles-ci soient sous la surveillance d'une personne responsable de leur sécurité ou que cette dernière leur ait donné les instructions permettant l'utilisation de l'appareil.

Les enfants ne doivent pas rester sans surveillance pour s'assurer que ceux-ci ne jouent pas avec l'appareil.

Respect des indications et des instructions



AVERTISSEMENT

Risque de blessure en cas de non-respect des consignes de sécurité

Les négligences dans le respect des instructions suivantes peuvent causer des décharges électriques, des incendies et/ou des blessures graves.

- ▶ Veuillez lire attentivement et intégralement les consignes de sécurité, instructions, illustrations et caractéristiques techniques associées à cet outil électrique.
- ▶ Conserver toutes les consignes de sécurité et les instructions pour une éventuelle consultation ultérieure.

Lire et prendre en compte les documents suivants avant la mise en service :

- le présent manuel d'utilisation
- le document joint « Consignes de sécurité générales pour outils électriques »

Consignes de sécurité générales



DANGER

Danger de mort par électrocution

- ▶ Protéger l'appareil à souder électrique de l'eau et de l'humidité.
- ▶ Ne jamais plonger l'appareil à souder électrique dans l'eau ou dans un autre liquide. Les appareils encrassés peuvent être nettoyés à l'aide d'un chiffon humide.
- ▶ Ne pas souder de conduites humides ou contenant de l'eau.
- ▶ Ne raccorder le câble pour manchon électrosoudable au manchon électrosoudable ou à la bande à souder électrique que lorsque les tubes ou pièces Geberit PE ou Geberit Silent-db20 propres et secs ont été emboîtés.
- ▶ Ne pas répéter l'opération de soudure sur un accessoire afin d'éviter que des pièces sous tension puissent être touchées par cette opération.



DANGER

Danger de mort par électrocution

- ▶ Sécuriser l'alimentation électrique avec un disjoncteur par courant de défaut. Respecter la réglementation nationale relative à ce sujet.
- ▶ Remplacer les câbles pour manchon électrosoudable et de la télécommande exclusivement par des pièces détachées correspondantes de Geberit.
- ▶ Ne pas ouvrir l'appareil à souder électrique.
- ▶ Si le câble d'alimentation secteur de cet appareil est endommagé, il doit être remplacé par le fabricant, son service après-vente ou une autre personne dûment qualifiée afin de prévenir les risques.



AVERTISSEMENT

Risque de blessure en cas d'inattention ou de maniement inadéquat

- ▶ N'utiliser l'appareil à souder électrique que s'il est en parfait état technique.
- ▶ Avant toute utilisation, contrôler que l'appareil à souder électrique n'est pas endommagé.
- ▶ Remplacer le câble pour manchon électrosoudable et le câble de raccordement présentant des fiches usées.
- ▶ N'utiliser l'appareil à souder électrique que dans des pièces bien ventilées.
- ▶ Ne pas laisser l'appareil à souder électrique sans surveillance durant l'utilisation.
- ▶ N'entreposer aucun matériau inflammable dans un périmètre de 1 m autour de l'appareil.

ATTENTION

Dommages sur l'appareil dus à une manipulation inappropriée

- ▶ Les dérangements et les dommages sur l'appareil à souder électrique doivent immédiatement être réparés par un atelier spécialisé autorisé.

Maintenance et réparations uniquement par des ateliers spécialisés

Les appareils à souder électriques Geberit qui ne sont pas entretenus ou qui le sont d'une manière inappropriée peuvent provoquer de graves accidents.



- Entretien de l'appareil à souder électrique Geberit conformément aux dispositions en vigueur. Voir le chapitre « Maintenance ».
- Confier la maintenance et les réparations uniquement à des ateliers spécialisés autorisés. Les adresses des ateliers spécialisés autorisés peuvent être obtenues auprès des sociétés de distribution Geberit.




Remarques selon EN 62841-1

Le document « Consignes de sécurité générales pour outils électriques » est joint à l'appareil. Ce dernier contient des instructions de sécurité supplémentaires suivant la norme EN 62841-1:2016-07.

Explication des symboles

Symboles utilisés dans le mode d'emploi

Symbole	Mot clé et signification
	<p>DANGER</p> <p>Ce mot clé désigne un risque à potentiel élevé qui, s'il n'est pas évité, peut entraîner la mort ou des blessures graves.</p>
	<p>AVERTISSEMENT</p> <p>Ce mot clé désigne un risque à potentiel moyen qui, s'il n'est pas évité, peut entraîner la mort ou des blessures graves.</p>
	<p>ATTENTION</p> <p>Désigne un danger susceptible d'entraîner des dommages matériels s'il n'est pas évité.</p>

Symbole	Mot clé et signification
	Signale une information supplémentaire.
	Indique qu'un contrôle visuel doit être effectué.
 00:00:00	Indique qu'il faut attendre un certain laps de temps.

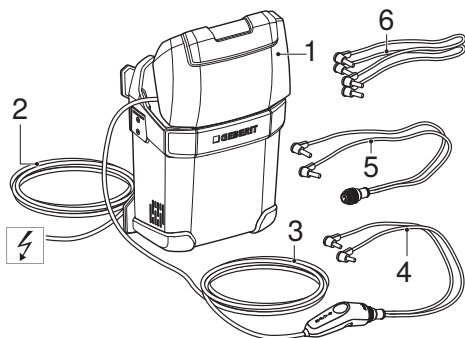
Descriptif du produit

Structure et fonction

L'appareil à souder électrique Geberit ESG 3 comprend :

- Appareil à souder électrique avec manuel d'utilisation et remarques
- Télécommande
- Câbles pour manchon électrosoudable et de raccordement

L'équipement peut varier en fonction du contenu de la livraison.



- 1 Appareil à souder électrique
- 2 Câble d'alimentation secteur
- 3 Télécommande avec câble
- 4 Câble pour manchon électrosoudable pour manchons électrosoudables Geberit et bandes à souder électriques Geberit
- 5 Câble pour manchon thermique Geberit
- 6 Jeu de câbles de raccordement pour manchons électrosoudables Geberit et bandes à souder électriques Geberit



L'appareil à souder électrique Geberit ESG 3 est équipé d'une protection contre la surtension protégeant l'appareil contre les surcharges.

Alimentation sur secteur avec 230 volts

L'appareil à souder électrique Geberit ESG 3 permet de souder tous les manchons électrosoudables Geberit et toutes les bandes à souder électriques Geberit avec une tension secteur de 220 volts. En remplaçant le câble de raccordement au manchon au niveau de la télécommande, l'appareil permet également de souder tous les manchons thermiques Geberit.

Par ailleurs, l'appareil à souder électrique Geberit ESG 3 permet de souder en série de jusqu'à trois manchons électrosoudables Geberit ou bandes à souder électriques Geberit.

Les dimensions possibles sont indiquées dans le tableau suivant (voir **i**, page 393).

Alimentation sur secteur avec 115 volts

L'appareil à souder électrique Geberit ESG 3 permet de souder tous les manchons électrosoudables Geberit et toutes les bandes à souder électriques Geberit avec une tension secteur de 115 volts.

Par ailleurs, l'appareil à souder électrique Geberit ESG 3 permet de souder en série de jusqu'à trois manchons électrosoudables Geberit ou bandes à souder électriques Geberit.

Les dimensions possibles sont indiquées dans le tableau suivant (voir **i**, page 393).

Fonctionnement avec groupe électrogène

Lorsque l'appareil à souder électrique Geberit ESG 3 est alimenté par un groupe électrogène, il dispose des mêmes fonctions qu'en cas d'alimentation sur secteur. La puissance minimale requise pour le groupe électrogène est de 2,5 kilowatt.

Caractéristiques techniques

Tension nominale	100–240 V CA
Fréquence du réseau	50–60 Hz
Puissance absorbée	1085–1810 W
Degré de protection	IP55
Classe de protection	I
Résistance de charge	5–68 ohms
Fusible	12,5 A
Courant de soudage maximal	5 A
Longueur du câble d'alimentation secteur	4 m
Température d'installation	-10 – +50 °C
Cycle de soudage pour les manchons électrosoudables (env.)	80 s
Cycle de soudage pour les bandes à souder électriques (env.)	80 s
Cycle de soudage pour manchons thermiques (env.)	420 s

Utilisation

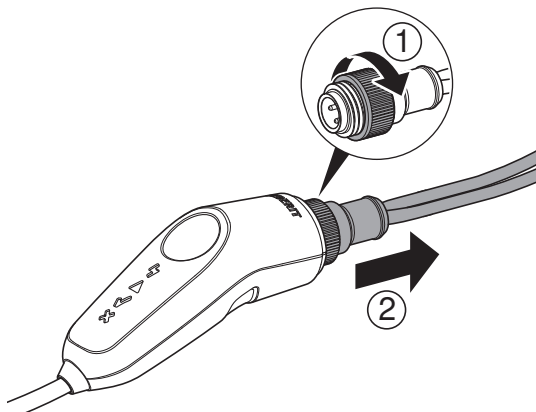
Préparer l'appareil à souder électrique Geberit ESG 3 pour le soudage

- i** Les manchons électrosoudables Geberit et bandes à souder électriques Geberit requièrent un autre câble de raccordement au manchon que les manchons thermiques Geberit. Lors de la préparation, veiller à la fixation correcte du câble de raccordement au manchon et le remplacer si nécessaire.

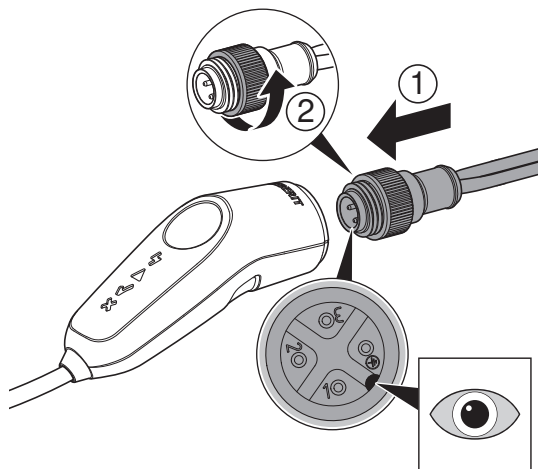
Condition requise

- L'appareil à souder électrique n'est pas raccordé à la tension d'alimentation.

- 1** Desserrer la vis moletée au niveau de la télécommande et retirer le câble de raccordement au manchon.



- 2** Insérer correctement le câble de raccordement au manchon approprié et serrer la vis moletée au niveau de la télécommande.



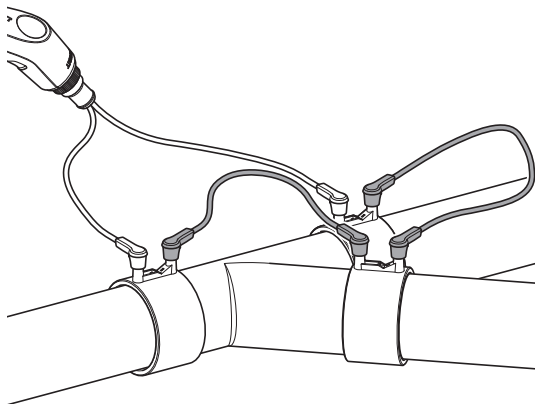
Résultat

- ✓ L'appareil à souder électrique est prêt pour la soudure.

Préparer l'appareil à souder électrique Geberit ESG 3 pour le soudage en série

i Pour le soudage en série, il est possible de raccorder un maximum de trois manchons électrosoudables Geberit ou bandes à souder électriques Geberit de diamètre ≤ 110 mm. Lors du soudage en série de différentes dimensions, leur nombre maximal est indiqué dans le tableau suivant (voir **i**, page 393). Les manchons thermiques Geberit ne peuvent pas être soudés en série.

- ▶ Enfiler le câble de raccordement conformément au schéma.



Résultat

- ✓ Les manchons électrosoudables ou bandes à souder électriques sont préparés pour la soudure en série.

Réaliser la soudure avec l'appareil à souder électrique Geberit ESG 3



L'appareil à souder électrique Geberit ESG 3 est doté d'un dispositif de commande automatique qui empêche une double soudure en cas de câble de raccordement au manchon connecté.



Le temps de soudure nécessaire s'adapte automatiquement à la température ambiante.

Condition requise

- Les tubes, pièces et les surfaces de soudure sont propres et secs.
 - Les tubes et pièces sont préparés selon les instructions de montage pour manchons électrosoudables Geberit ou manchons thermiques Geberit.
 - Les surfaces des tubes sont préparées selon les instructions de montage pour bandes à souder électriques Geberit.
-



DANGER

Danger de mort par électrocution

- ▶ Ne pas souder de conduites mouillées ou contenant de l'eau.
- ▶ En cas de travaux de soudure électrique en milieu humide, il est nécessaire d'utiliser un transformateur à monophasé de séparation.



AVERTISSEMENT


Risque de blessure par brûlure


- ▶ Ne pas toucher le manchon électrosoudable, la bande à souder électrique, le manchon thermique, les contacts de connecteur et la conduite pendant l'opération de soudure ou pendant la phase de refroidissement.


ATTENTION

Raccord non étanche dû à une soudure inappropriée

- ▶ La conduite à souder doit être hors tension pendant l'opération de soudure et la phase de refroidissement.
- ▶ Éviter les courants d'air à l'intérieur de la conduite.

- 1** Raccorder l'appareil à souder électrique à la tension secteur.
 - ✓ Le témoin lumineux <Alimentation sur secteur> ⚡ s'allume (voir illustration A, , page 394).

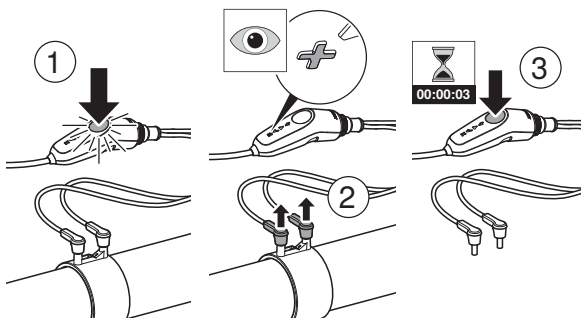
- 2** Raccorder le câble de raccordement au manchon électrosoudable, à la bande à souder électrique ou au manchon thermique.
 - ✓ Le témoin lumineux <Prêt au soudage> ▲ s'allume (voir illustration B, , page 394).

- 3** Appuyer sur la touche de démarrage.
 - ✓ Le témoin lumineux <Soudure en cours> ● s'allume et le témoin lumineux <Prêt au soudage> ▲ s'éteint (voir illustration C, , page 394).



Pour interrompre l'opération de soudure, appuyer sur la touche de démarrage. Le témoin lumineux

<Soudure en cours> ● s'éteint. Retirer la fiche pour manchon. Le témoin lumineux <Dérangement> ✘ clignote. Appuyer sur la touche de démarrage pendant trois secondes. Le témoin lumineux <Dérangement> ✘ s'éteint.



La soudure peut être répétée une fois que le manchon électrosoudable Geberit ou la bande à souder électrique Geberit a refroidi.

4

La soudure est terminée après env. 80 secondes (avec les manchons thermiques, après env. 7 minutes).

- ✓ Le témoin lumineux <Soudure en cours> ● s'éteint et le témoin lumineux <Soudure terminée> ✓ s'allume (voir illustration D, **i**, page 394).


Résultat

- ✓ La soudure a été correctement réalisée.

Dépannage

Lorsque le témoin lumineux <Dérangement> s'allume ✘ ou en présence du témoin lumineux <Dérangement> ✘ et d'un autre témoin lumineux en même temps, la soudure en cours a été interrompue avant la fin de l'opération en raison d'un dérangement.

Dérangement	Cause	Dépannage
Les témoins lumineux <Dérangement> ✘ et <Alimentation sur secteur> ⚡ sont allumés.	Tension secteur trop basse.	<ul style="list-style-type: none"> ▶ Couper les consommateurs non nécessaires. ▶ Utiliser un groupe électrogène avec la bonne tension de sortie (voir chapitre « Fonctionnement avec groupe électrogène »)
	Tension secteur trop élevée.	<ul style="list-style-type: none"> ▶ En cas d'alimentation sur secteur, débrancher la fiche et contacter le fournisseur d'électricité. ▶ En cas d'alimentation par groupe électrogène, veiller à ce que la tension de sortie soit correcte.

Dérangement	Cause	Dépannage
<p>Les témoins lumineux <Dérangement> ✘ et <Soudure en cours>  sont allumés.</p>	<p>Manchon électrosoudable Geberit défectueux, bande à souder électrique Geberit défectueuse ou manchon thermique Geberit défectueux.</p>	<ul style="list-style-type: none"> ▶ Débrancher la fiche. ▶ Contrôler l'aspect extérieur des fiches pour manchon et les sécher ou les nettoyer au besoin. ▶ Utiliser un nouveau manchon électrosoudable Geberit, une nouvelle bande à souder électrique Geberit ou un nouveau manchon thermique Geberit.
	<p>La fiche pour manchon a été retirée durant la soudure en cours.</p>	<ul style="list-style-type: none"> ▶ Débrancher la fiche. ▶ Appuyer sur la touche de démarrage pendant trois secondes. ▶ Répéter l'opération de soudure avec le manchon électrosoudable refroidi Geberit ou la bande à souder électrique Geberit refroidie.

Dérangement	Cause	Dépannage
<p>Les témoins lumineux <Dérangement> ✘ et <Soudure terminée> ✔ sont allumés.</p>	<p>Surchauffe de l'appareil à souder électrique ou fonctionnement avec une température ambiante trop élevée.</p>	<ul style="list-style-type: none"> ▶ Laisser refroidir l'appareil à souder électrique jusqu'à ce que le témoin lumineux de dérangement s'éteigne. Ne pas débrancher l'appareil du réseau électrique afin que le ventilateur puisse fonctionner. ▶ Ne pas exposer l'appareil à souder électrique aux rayons directs du soleil.
<p>Les témoins lumineux <Dérangement> ✘ et <Prêt au soudage> ▲ sont allumés.</p>	<p>Fonctionnement avec une température ambiante trop basse.</p>	<ul style="list-style-type: none"> ▶ N'utiliser l'appareil à souder électrique que dans la plage de température autorisée. Voir aussi le chapitre « Caractéristiques techniques », page 66.

Dérangement	Cause	Dépannage
<p>Les témoins lumineux <Dérangement> ✘, <Soudure en cours> ● et <Prêt au soudage> ▲ sont allumés.</p>	<p>Courant de fuite durant la soudure, p. ex. dû à la présence d'humidité au niveau des raccordements électriques.</p>	<ul style="list-style-type: none"> ▶ Débrancher la fiche. ▶ L'appareil à souder électrique, l'ensemble des câbles ainsi que le manchon électrosoudable Geberit, la bande à souder électrique Geberit ou le manchon thermique Geberit doivent être maintenus propres et secs.
<p>Le témoin lumineux <Prêt au soudage> ▲ clignote, et <Dérangement> ✘ allumé.</p>	<p>Trop de surfaces de soudure en série.</p>	<ul style="list-style-type: none"> ▶ Réduire le nombre de surfaces de soudure (voir 1, page 393)
<p>Le témoin lumineux <Dérangement> ✘ clignote.</p>	<p>L'appareil à souder électrique est défectueux.</p>	<ul style="list-style-type: none"> ▶ Envoyer l'appareil à souder électrique à un atelier spécialisé autorisé¹⁾.

Dérangement	Cause	Dépannage
<p>Les témoins lumineux <Alimentation sur secteur> ⚡, <Prêt au soudage> ▲, <Soudure terminée> ✓ sont allumés et le témoin lumineux <Dérangement> ✗ clignote.</p>	<p>Fiches pour manchon usées ou trop d'interruptions de l'opération de soudure par retrait des fiches pour manchon.</p>	<ul style="list-style-type: none"> ▶ Débrancher la fiche. ▶ Contrôler l'aspect extérieur des fiches pour manchon ou remplacer les câbles de raccordement au manchon ou les câbles de raccordement. ▶ Envoyer l'appareil à souder électrique à un atelier spécialisé autorisé¹⁾.

- 1) Les adresses des ateliers spécialisés autorisés peuvent être obtenues auprès des sociétés de distribution Geberit .

Maintenance

Règles de maintenance

Les appareils à souder électriques qui ne sont pas entretenus ou qui le sont d'une manière inappropriée peuvent provoquer de graves accidents. Les intervalles de maintenance et travaux de maintenance décrits ci-après doivent impérativement être respectés.

Intervalle	Opération de maintenance
Régulièrement (avant utilisation, au début de chaque journée de travail)	<ul style="list-style-type: none"> • Contrôler l'absence de vices et de dommages extérieurs importants au regard de la sécurité sur l'appareil à souder électrique. Ne jamais mettre un appareil à souder électrique endommagé en service. • Vérifier visuellement l'absence de vices et de dommages extérieurs importants au regard de la sécurité sur le câble d'alimentation secteur. Faire remplacer le câble d'alimentation endommagé par le fabricant ou son service après-vente ou par une personne de qualification similaire. • Nettoyer l'enveloppe de l'appareil à souder électrique avec un chiffon humide.

Élimination

Substances

Ce produit est conforme aux exigences de la directive 2011/65/UE (RoHS) (limitation de l'utilisation de certaines substances dangereuses dans les équipements électriques et électroniques).

Élimination des déchets d'équipements électriques et électroniques



Le symbole de la poubelle barrée signifie que les anciens appareils électriques et électroniques ne doivent pas être jetés avec les déchets non triés, mais être éliminés séparément des déchets ménagers. Les utilisateurs finaux sont tenus par la loi de retourner les appareils usagés aux organismes publics chargés de l'élimination des déchets, aux distributeurs ou à Geberit pour qu'ils soient éliminés de manière appropriée. De nombreux distributeurs sont tenus de reprendre gratuitement les appareils électriques et électroniques usagés. Pour un retour à Geberit, il convient de prendre contact avec la société de distribution ou de service compétente.

Les piles et accumulateurs usagés ainsi que les lampes accessibles doivent être retirés de l'appareil avant son dépôt en déchetterie ou centre d'élimination des déchets.

Si des données personnelles sont stockées dans l'appareil usagé, il incombe aux utilisateurs finaux de les effacer avant de l'éliminer.

Contact

Geberit International AG

Schachenstrasse 77, CH-8645 Jona
documentation@geberit.com
www.geberit.com

Préposé à la documentation

Jörg Schneider, Product Compliance, Geberit International AG,
CH-8645 Jona, Suisse

Déclaration de conformité

La déclaration de conformité correspondante est visible dans le catalogue en ligne ou peut être obtenue auprès de la société de distribution compétente Geberit.

Indicazioni generali

Avviso relativo a questo documento

Le istruzioni di funzionamento originali sono state redatte in lingua tedesca. Nel caso di tutte le altre lingue si tratta di traduzioni delle istruzioni di funzionamento originali.

Avvertenze fondamentali per la sicurezza

Utilizzo conforme

La saldatrice elettrica Geberit ESG 3 deve essere utilizzata soltanto per la saldatura di:

- manicotti termoelettrici Geberit \varnothing 40–160 mm con tubi e raccordi Geberit PE e Geberit Silent-db20
- fasce termoelettriche Geberit per punto fisso \varnothing 50–315 mm con tubi e raccordi Geberit PE
- manicotti termoelettrici Geberit \varnothing 200–315 mm con tubi e raccordi Geberit PE

Un impiego diverso o che si discosti da quello specificato non è considerato conforme alla destinazione d'uso. Geberit non risponde per i danni derivanti da un utilizzo improprio.

La saldatrice elettrica Geberit ESG 3 può essere collegata a una rete elettrica pubblica solo con il consenso del fornitore della corrente.

Qualifica degli utenti

Senza una formazione adeguata, gli utenti non sono in grado di riconoscere o valutare correttamente i pericoli che possono derivare dall'impiego della saldatrice elettrica Geberit. Di conseguenza, possono ferire gravemente se stessi o altre persone.

- Le saldatrici elettriche Geberit devono essere utilizzate solo da persone addestrate nell'installazione di tubazioni.
- Gli utenti devono essere a conoscenza delle norme di sicurezza nazionali e applicarle.
- Gli utenti che lavorano per la prima volta con una saldatrice elettrica Geberit devono farsi spiegare l'uso sicuro da un esperto oppure partecipare ad un corso di specializzazione.
- Il presente apparecchio non è progettato per essere utilizzato da persone (inclusi i bambini) con capacità fisiche, sensoriali o mentali limitate o a cui mancano l'esperienza e/o le conoscenze, a meno che tali persone non vengano sorvegliate o ricevano istruzioni sull'uso dell'apparecchio da una persona responsabile della loro sicurezza.

Sorvegliare i bambini, onde accertare che non utilizzino l'apparecchio come un giocattolo.

Osservare le indicazioni e le istruzioni



AVVERTENZA

Rischio di lesioni dovute alla mancata osservanza delle avvertenze di sicurezza

Il mancato rispetto delle seguenti istruzioni può essere causa di scosse elettriche, incendi e/o gravi lesioni.

- ▶ Leggere e osservare tutte le avvertenze di sicurezza, istruzioni, immagini e dati tecnici di cui è provvisto il presente elettroutensile.
- ▶ Conservare tutte le avvertenze di sicurezza e le istruzioni per uso futuro.

Prima della messa in funzione, leggere e osservare i seguenti documenti:

- le presenti istruzioni di funzionamento
- il documento allegato “Avvertenze di sicurezza generali per elettroutensili”

Avvertenze di sicurezza generali



PERICOLO

Pericolo di morte per scossa elettrica

- ▶ Proteggere la saldatrice elettrica dall'acqua e dall'umidità.
- ▶ Non immergere la saldatrice elettrica in acqua o in altri liquidi. Gli apparecchi sporchi possono essere puliti con un panno umido.
- ▶ Non saldare condotte umide o acquifere.
- ▶ Collegare il cavo di collegamento per manicotto termoelettrico al manicotto per saldatura elettrica, al manicotto termoelettrico o alla fascia termoelettrica soltanto se sono inseriti tubi o raccordi Geberit PE o Geberit Silent-db20.
- ▶ Non ripetere l'operazione di saldatura su un accessorio per evitare il possibile contatto con parti sotto tensione.



PERICOLO

Pericolo di morte per scossa elettrica

- ▶ Installare un fusibile di protezione lato rete con interruttore di sicurezza per correnti di guasto. Al riguardo devono essere osservate le norme specifiche nazionali.
- ▶ Per la sostituzione di eventuali cavi di collegamento per manicotto termoelettrico e di cavi del telecomando guasti, utilizzare esclusivamente il rispettivo pezzo di ricambio di Geberit.
- ▶ Non aprire la saldatrice elettrica.
- ▶ Se il cavo di alimentazione elettrica è danneggiato, deve essere sostituito dal produttore o dal suo servizio clienti oppure da una persona altrettanto qualificata, onde evitare pericoli.



AVVERTENZA

Pericolo di lesioni dovuto a disattenzione e ad uso improprio

- ▶ Impiegare la saldatrice elettrica solo in condizioni di integrità tecnica.
- ▶ Prima di ogni utilizzo controllare che la saldatrice elettrica non sia danneggiata.
- ▶ Sostituire il cavo di collegamento per manicotto termoelettrico e il cavo di collegamento in caso di spine usurate.
- ▶ Utilizzare la saldatrice elettrica solo in ambienti ben ventilati.
- ▶ Non lasciare la saldatrice elettrica incustodita durante l'utilizzo.
- ▶ Non depositare materiali infiammabili nel raggio di 1 m dall'apparecchio.

ATTENZIONE

Danni all'apparecchio dovuti a uso improprio

- ▶ In caso di malfunzionamenti e danni alla saldatrice elettrica, farli riparare immediatamente un'officina specializzata autorizzata.

La manutenzione e le riparazioni devono essere effettuate solo da officine specializzate

Le saldatrici elettriche Geberit che non sono state sottoposte a manutenzione a regola d'arte o che non sono state mantenute affatto possono causare gravi infortuni.




- Eseguire la manutenzione della saldatrice elettrica Geberit secondo le direttive. Vedere il capitolo “Manutenzione”.
- Far eseguire la manutenzione e le riparazioni solo da officine specializzate autorizzate. Gli indirizzi delle officine specializzate autorizzate si possono chiedere alle società di vendita Geberit.



Indicazioni secondo DIN EN 62841-1

Il documento “Avvertenze di sicurezza generali per elettroutensili” è allegato all'apparecchio. Esso contiene ulteriori avvertenze di sicurezza secondo EN 62841-1:2016-07.

Spiegazione simboli

Simboli utilizzati nelle istruzioni

Simbolo	Pittogramma e significato
	PERICOLO Il pittogramma si riferisce a una tipologia di pericolo con un elevato grado di rischio che se non evitata può provocare la morte o dei ferimenti gravi.
	AVVERTENZA Il pittogramma si riferisce a una tipologia di pericolo con un grado di rischio medio che, se non evitata, può provocare la morte o lesioni gravi.
	ATTENZIONE Indica un pericolo che, se non evitato, può causare danni materiali.
	Indica un'informazione aggiuntiva.

Simbolo	Pittogramma e significato
	Indica che è necessario effettuare un controllo visivo.
	Indica che è necessario attendere il trascorrere di una determinata durata.

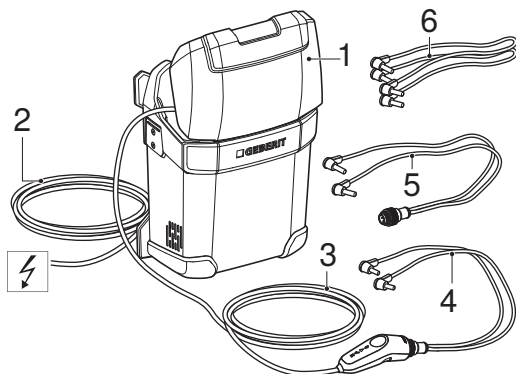
Descrizione del prodotto

Struttura e funzione

La saldatrice elettrica Geberit ESG 3 è composta da:

- saldatrice elettrica con istruzioni di funzionamento e indicazioni
- Telecomando
- Cavi di collegamento per manicotto termoelettrico e cavi di collegamento

La dotazione può variare in base al materiale in dotazione.



- 1 Saldatrice elettrica
- 2 Cavo elettrico
- 3 Telecomando con cavo
- 4 Cavo di collegamento per manicotti termoelettrici e Geberit e fasce termoelettriche per punto fisso Geberit
- 5 Cavo di collegamento per manicotti termoelettrici Geberit
- 6 Set di cavi di collegamento per manicotti termoelettrici Geberit e fasce termoelettriche per punto fisso Geberit




La saldatrice elettrica Geberit ESG 3 è dotata di una protezione contro le sovratensioni che salvaguarda l'apparecchio da eventuali danni.

In caso di funzionamento a rete a 230 volt

La saldatrice elettrica Geberit ESG 3 consente di saldare tutti i manicotti termoelettrici Geberit e le fasce termoelettriche per punto fisso Geberit a una tensione di rete di 220 volt. Sostituendo il cavo del manicotto sul telecomando è possibile saldare anche tutti i manicotti termici Geberit.


Inoltre, la saldatrice elettrica Geberit ESG 3 consente di saldare in serie fino a tre manicotti termoelettrici Geberit o le fasce termoelettriche Geberit.

Le dimensioni possibili sono riportate nella tabella seguente (vedere  pagina 393).

In caso di funzionamento a rete a 115 volt

La saldatrice elettrica Geberit ESG 3 consente di saldare tutti i manicotti termoelettrici Geberit e le fasce termoelettriche per punto fisso Geberit a una tensione di rete di 115 volt.

Inoltre, la saldatrice elettrica Geberit ESG 3 consente di saldare in serie fino a tre manicotti termoelettrici Geberit o le fasce termoelettriche Geberit.

Le dimensioni possibili sono riportate nella tabella seguente (vedere  pagina 393).

In caso di funzionamento con generatore di corrente

In caso di funzionamento con un generatore di corrente, la saldatrice elettrica Geberit ESG 3 possiede le stesse funzioni come nel funzionamento a rete. Il generatore di corrente deve avere una potenza minima di 2,5 kilowatt.

Dati tecnici

Tensione nominale	100–240 V CA
Frequenza di rete	50–60 Hz
Potenza assorbita	1085–1810 W
Grado di protezione	IP55
Classe di isolamento	I
Resistenza di carico	5–68 Ohm
Fusibile	12,5A
Massima corrente di saldatura	5A
Lunghezza del cavo elettrico	4 m
Temperatura d'installazione	-10 – +50 °C
Ciclo di saldatura per manicotti termoelettrici (circa)	80 s
Ciclo di saldatura per fasce termoelettriche (circa)	80 s
Ciclo di saldatura per manicotti termici (circa)	420 s

Comando

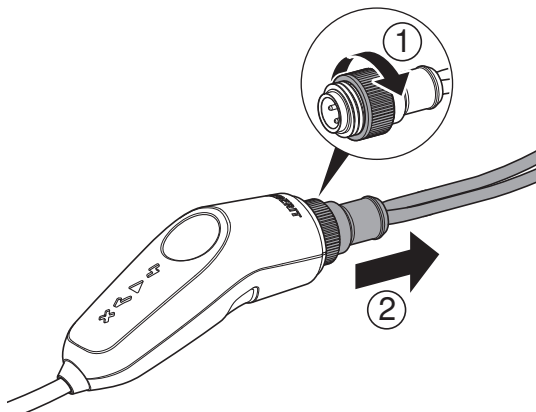
Preparazione della saldatrice elettrica Geberit ESG 3 per la saldatura

- i** I manicotti termoelettrici Geberit e i nastri saldabili Geberit richiedono un cavo del manicotto diverso rispetto ai manicotti termici Geberit. Durante la preparazione è necessario verificare che il cavo del manicotto sia installato in modo corretto. In caso contrario, sostituirlo.

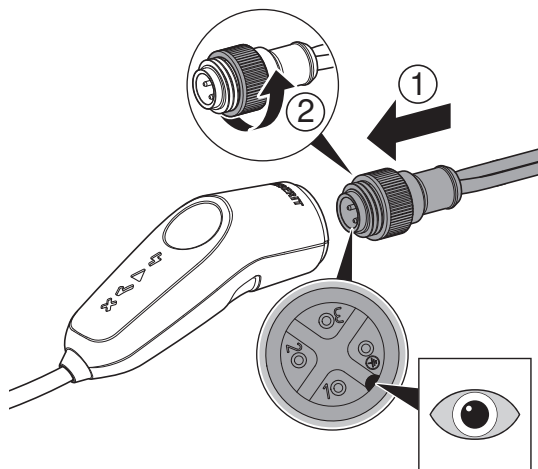
Prerequisito

- La saldatrice elettrica non è collegata alla tensione di alimentazione.

- 1** Svitare la vite a testa zigrinata del telecomando e rimuovere il cavo del manicotto.



- 2** Inserire il cavo del manicotto corretto e riavvitare la vite a testa zigrinata al telecomando.



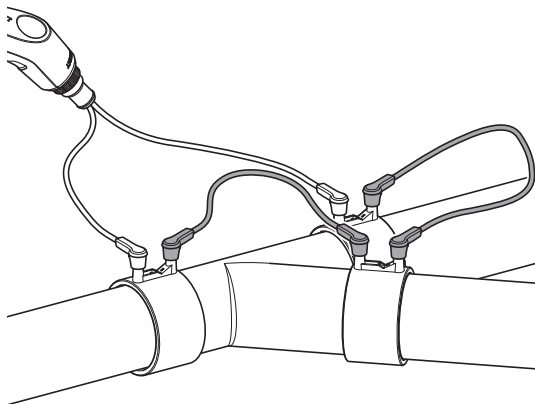
Risultato

- ✓ La saldatrice elettrica è pronta per l'uso.

Preparazione della saldatrice elettrica Geberit ESG 3 per la saldatura in serie

i Per la saldatura in serie, devono essere collegati insieme un massimo di tre manicotti termoelettrici Geberit o fasce termoelettriche Geberit $\leq \varnothing 110$ mm. Quando si saldano in serie dimensioni diverse, il loro numero massimo può essere ricavato dalla seguente tabella (vedere **i**, pagina 393). I manicotti termici Geberit non possono essere saldati in serie.

- Inserire il cavo di collegamento secondo lo schizzo.



Risultato

- ✓ I manicotti termoelettrici e i nastri saldabili sono pronti per la saldatura in serie.

Esecuzione della saldatura con la saldatrice elettrica Geberit ESG 3



La saldatrice elettrica Geberit ESG 3 è dotata di un sistema automatico che impedisce una doppia saldatura quando è collegato il cavo del manicotto.



La durata di saldatura richiesta viene adattata automaticamente alla temperatura ambiente.

Prerequisito

- I tubi, i raccordi e i punti di saldatura devono essere asciutti e puliti.
 - I tubi e i raccordi sono predisposti secondo le istruzioni per il montaggio dei manicotti termoelettrici Geberit o dei manicotti termici Geberit.
 - Le superfici dei tubi sono predisposte secondo le istruzioni per il montaggio della fascia termoelettrica per punto fisso Geberit.
-



PERICOLO

Pericolo di morte per scossa elettrica

- ▶ Non saldare tubi umidi o che conducono acqua.
 - ▶ Per lavori di saldatura in ambienti umidi è necessario inserire un trasformatore di separazione.
-



AVVERTENZA

Pericolo di lesioni da ustione

- ▶ Non toccare il manicotto per saldatura elettrica, la fascia termoelettrica, il manicotto termoelettrico, i contatti a innesto e il tubo durante l'operazione di saldatura e nella fase di raffreddamento.

ATTENZIONE

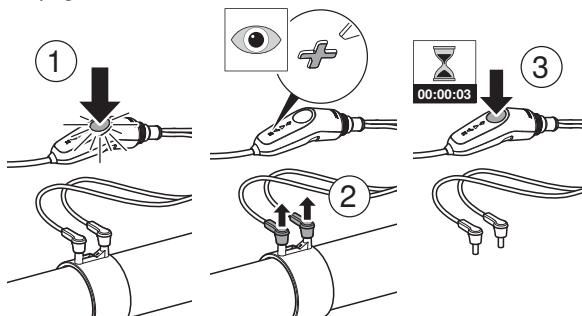
Giunzione non ermetica a causa di saldatura errata

- ▶ Durante l'operazione di saldatura e in fase di raffreddamento, non sottoporre il tubo da saldare a una sollecitazione di tensione.
- ▶ Evitare correnti d'aria attraverso il tubo.

-
- 1** Collegare la saldatrice elettrica alla tensione di rete.
 - ✓ Spia LED <Collegamento alla rete elettrica> ⚡ si accende (vedere figura A, **i**, pagina 394).
 - 2** Collegare il cavo di collegamento per manicotto termoelettrico con il manicotto termoelettrico, la fascia termoelettrica per punto fisso o il manicotto termoelettrico.
 - ✓ Spia LED <Pronto alla saldatura> ▲ si accende (vedere figura B, **i**, pagina 394).
 - 3** Premere il tasto di avvio.
 - ✓ Spia LED <Operazione di saldatura> ● si accende e la spia LED <Pronto alla saldatura> ▲ si spegne (vedere figura C, **i**, pagina 394).
-




Per interrompere l'operazione di saldatura, premere il tasto di avvio. Spia LED <Operazione di saldatura> ● si spegne. Rimuovere la spina del manicotto. Spia LED <Malfunzionamento> ✘ lampeggia. Tenere premuto il tasto di avvio per tre secondi. Spia LED <Malfunzionamento> ✘ si spegne.



Quando il manicotto termoelettrico Geberit o la fascia termoelettrica per punto fisso Geberit si sono raffreddati, è possibile eseguire una nuova operazione di saldatura.

4

La saldatura termina dopo ca. 80 secondi (con manicotti termoelettrici dopo ca. 7 minuti).

- ✓ Spia LED <Operazione di saldatura> ● si spegne e la spia LED <Saldatura terminata> ✓ si accende (vedere figura D, , pagina 394).

Risultato

- ✓ La saldatura è stata eseguita correttamente.

Eliminazione dei malfunzionamenti

Se si accende la spia LED <Malfunzionamento> ✘ oppure la spia LED <Malfunzionamento> ✘ e un'altra spia LED, significa che l'operazione di saldatura è stata interrotta prematuramente a causa di un malfunzionamento.

Malfunzionamento	Causa	Rimedio
Spie LED <Malfunzionamento> ✘ e <Collegamento alla rete elettrica> ⚡ accese.	Tensione di rete troppo bassa.	<ul style="list-style-type: none"> ▶ Disinserire le utenze non necessarie. ▶ Utilizzare il generatore di corrente con la tensione di uscita corretta (vedere il capitolo "Funzionamento con generatore di corrente")
	Tensione di rete troppo alta.	<ul style="list-style-type: none"> ▶ In caso di funzionamento a rete, staccare la spina elettrica e contattare il fornitore di energia elettrica. ▶ In caso di alimentazione mediante generatore di corrente, prestare attenzione alla tensione di uscita corretta.

Malfunzionamento	Causa	Rimedio
<p>Spie LED <Malfunzionamento> ✘ e <Operazione di saldatura> ● accese.</p>	<p>Manicotto termoelettrico Geberit difettoso, fascia termoelettrica per punto fisso Geberit difettoso o manicotto termoelettrico Geberit difettoso.</p>	<ul style="list-style-type: none"> ▶ Staccare la spina elettrica. ▶ Controllare visivamente i contatti delle spine dei manicotti ed eventualmente asciugarli o pulirli. ▶ Utilizzare un nuovo manicotto termoelettrico Geberit, una nuova fascia termoelettrica per punto fisso Geberit o un nuovo manicotto termoelettrico Geberit.
	<p>Spina del manicotto rimossa durante l'operazione di saldatura.</p>	<ul style="list-style-type: none"> ▶ Staccare la spina elettrica. ▶ Tenere premuto il tasto di avvio per tre secondi. ▶ Ripetere l'operazione di saldatura con un manicotto termoelettrico Geberit raffreddato o una fascia termoelettrica per punto fisso Geberit.

Malfunzionamento	Causa	Rimedio
<p>Spie LED <Malfunzionamento> ✘ e <Saldatura terminata> ✔ accese.</p>	<p>Saldatrice elettrica surriscaldata o funzionamento a una temperatura ambiente troppo elevata.</p>	<ul style="list-style-type: none"> ▶ Lasciar raffreddare la saldatrice elettrica fin quando la spia si spegne. Non separare l'apparecchio dalla rete della corrente elettrica per garantire il funzionamento del ventilatore. ▶ Non esporre la saldatrice elettrica all'irradiazione solare diretta.
<p>Spie LED <Malfunzionamento> ✘ e <Pronto alla saldatura> ▲ accese.</p>	<p>Funzionamento a una temperatura ambiente troppo bassa.</p>	<ul style="list-style-type: none"> ▶ Utilizzare la saldatrice elettrica solo nel campo di temperatura consentito. Vedere anche il capitolo "Dati tecnici", pagina 92.
<p>Spie LED <Malfunzionamento> ✘, <Operazione di saldatura> ● e <Pronto alla saldatura> ▲ accese.</p>	<p>Corrente di guasto durante la saldatura, ad es. per dovuta all'umidità sui collegamenti elettrici.</p>	<ul style="list-style-type: none"> ▶ Staccare la spina elettrica. ▶ Mantenere asciutti e puliti la saldatrice elettrica, tutti i cavi così come il manicotto termoelettrico Geberit, la fascia termoelettrica per punto fisso Geberit o il manicotto termoelettrico Geberit.

Malfunzionamento	Causa	Rimedio
<p>La spia LED <Pronto alla saldatura> ▲ lampeggia e <Malfunzionamento> ✘ è accesa.</p>	<p>Troppi punti di saldatura in serie.</p>	<p>► Ridurre il numero di punti di saldatura (vedere I, pagina 393)</p>
<p>La spia LED <Malfunzionamento> ✘ lampeggia.</p>	<p>La saldatrice elettrica è difettosa.</p>	<p>► Mandare la saldatrice elettrica a un'officina specializzata autorizzata¹⁾.</p>
<p>Le spie LED <Collegamento alla rete elettrica> ⚡, <Pronto alla saldatura> ▲, <Saldatura terminata> ✓ sono accese e la spia LED <Malfunzionamento> ✘ lampeggia.</p>	<p>Spine dei manicotti usurate o troppe interruzioni durante l'operazione di saldatura dovute alla loro rimozione.</p>	<p>► Staccare la spina elettrica. ► Controllare visivamente le spine dei manicotti ed eventualmente i cavi dei manicotti o sostituire i cavi di collegamento. ► Mandare la saldatrice elettrica a un'officina specializzata autorizzata¹⁾.</p>

1) Gli indirizzi delle officine specializzate autorizzate possono essere richiesti alle società di vendita Geberit.

Manutenzione

Regole di manutenzione

Le saldatrici elettriche che non sono state mantenute a regola d'arte o che non sono state mantenute affatto possono causare gravi infortuni. Gli interventi di manutenzione e i relativi intervalli descritti a seguire devono essere tassativamente rispettati.

Intervallo	Interventi di manutenzione
<p>Regolarmente (prima dell'impiego, all'inizio della giornata lavorativa)</p>	<ul style="list-style-type: none"> • Controllare visivamente che la saldatrice elettrica non presenti difetti e danni esterni rilevanti ai fini della sicurezza. Non mettere in funzione una saldatrice elettrica danneggiata. • Controllare visivamente che il cavo elettrico non presenti difetti e danni esterni rilevanti ai fini della sicurezza. Far sostituire il cavo elettrico danneggiato dal produttore o dal suo servizio clienti o da una persona altrettanto qualificata. • Pulire l'involucro della saldatrice elettrica con un panno umido.

Smaltimento

Materiali e sostanze

Questo prodotto è conforme ai requisiti della direttiva 2011/65/UE RoHS (sulla restrizione dell'uso di determinate sostanze pericolose nelle apparecchiature elettriche ed elettroniche).

Smaltimento degli apparecchi elettrici ed elettronici usati



Il simbolo del bidone dell'immondizia su ruote con una croce sopra indica che i Rifiuti da Apparecchiature Elettriche ed Elettroniche (RAEE) non vanno smaltiti nella raccolta indifferenziata, ma conferiti nella raccolta differenziata. Gli utenti finali sono legalmente obbligati a riconsegnare le vecchie apparecchiature ai centri di raccolta pubblici, al rivenditore o a Geberit perché vengano smaltite. Molti rivenditori di apparecchiature elettriche ed elettroniche sono obbligati a ritirare gratuitamente i RAEE. Per la restituzione a Geberit è necessario contattare la società di vendita o di assistenza responsabile.

Le batterie e gli accumulatori usati che non sono racchiusi nel vecchio apparecchio, nonché le lampade che possono essere rimosse dall'apparecchio vecchio senza essere distrutte, devono essere separati dal vecchio apparecchio prima di essere consegnati a un centro di smaltimento.

Se nell'apparecchio vecchio sono memorizzati dati personali, gli utenti finali sono responsabili della loro eliminazione prima della consegna a un centro di smaltimento.

Contatto

Geberit International AG

Schachenstrasse 77, CH-8645 Jona
documentation@geberit.com
www.geberit.com

Responsabile della documentazione

Jörg Schneider, Product Compliance, Geberit International AG,
CH-8645 Jona

Dichiarazione di conformità

La corrispondente dichiarazione di conformità è disponibile nel catalogo online o può essere richiesta alla società di vendita Geberit responsabile.

Algemene informatie

Opmerking over dit document

De originele handleiding is in het Duits geschreven. Alle andere talen zijn vertalingen van de originele handleiding.

Fundamentele veiligheidsvoorschriften

Reglementair gebruik

Het Geberit ESG 3 elektrolasapparaat mag uitsluitend worden gebruikt voor het lassen van:

- Geberit elektrolasmoffen \varnothing 40–160 mm met GeberitPE en Geberit Silent-db20 buizen en fittingen
- Geberit elektrolasbanden voor vastpuntconstructies \varnothing 50–315 mm met GeberitPE buizen en fittingen
- Geberit thermolasmoffen \varnothing 200–315 mm met Geberit PE buizen en hulpstukken

Ander of verdergaand gebruik geldt als niet-reglementair. Voor daaruit ontstane schade is Geberit niet aansprakelijk.

Het Geberit ESG 3 elektrolasapparaat mag alleen met toestemming van het energiebedrijf aan een openbaar elektriciteitsnet worden aangesloten.

Kwalificatie van de gebruikers

Zonder geschikte opleiding kunnen gebruikers de gevaren die van Geberit elektrolasapparaten uitgaan, niet herkennen of niet correct inschatten. Daardoor kunnen zichzelf of andere personen ernstig gewond raken.

- Geberit elektrolasapparaten mogen alleen worden gebruikt door technische experts voor leidinginstallaties.
 - Gebruikers moeten vertrouwd zijn met de land-specifieke veiligheidsvoorschriften en deze toepassen.
 - Gebruikers die voor het eerst met een Geberit elektrolasapparaat werken, moeten zich door een vakkundige persoon laten instrueren in het veilige gebruik of aan een vaktechnische cursus deelnemen.
 - Dit apparaat is niet geschikt voor personen (ook kinderen) met een lichamelijke, sensorische of verstandelijke handicap of met gebrek aan ervaring en/of kennis, tenzij zij het gebruik van het apparaat eerst hebben geleerd onder toezicht of met instructie van een persoon die voor hun veiligheid verantwoordelijk is.
- Let op dat kinderen niet met het apparaat spelen.

Aanwijzingen en instructies opvolgen



WAARSCHUWING

Gevaar voor letsel door niet-naleving van de veiligheidsaanwijzingen

Nalatigheid bij het opvolgen van de volgende instructies kan elektrische schokken, brand en/of ernstig letsel tot gevolg hebben.

- ▶ Alle veiligheidsaanwijzingen, instructies, illustraties en technische gegevens, waarmee dit elektrische gereedschap is uitgerust, lezen en in acht nemen.
- ▶ Alle veiligheidsaanwijzingen en instructies voor toekomstige raadpleging bewaren.

Voordat u begint met de inbedrijfstelling de volgende documenten lezen en in acht nemen:

- onderhavige handleiding
- bijgevoegd document "algemene veiligheidsvoorschriften voor elektrische gereedschappen"

Algemene veiligheidsinstructies



GEVAAR

Levensgevaar door elektrische schok

- ▶ Elektrolasapparaat tegen natheid en vochtigheid beschermen.
- ▶ Elektrolasapparaat niet in water of andere vloeistoffen dompelen. Vuile apparaten kunnen met een vochtige doek worden gereinigd.
- ▶ Geen natte of met water gevulde leidingen lassen.
- ▶ Mofaansluitkabel eerst met elektrolassmof, thermolassmof of elektrolassband verbinden als er schone en droge Geberit PE of Geberit Silent-db20 buizen of fittingen ingestoken zijn.
- ▶ Het lassen aan een accessoire niet herhalen, om te voorkomen dat onderdelen die onder spanning staan aangeraakt worden.



GEVAAR

Levensgevaar door elektrische schok

- ▶ Aan netzijde beveiligen met een aardlekschakelaar. Hierbij de specifieke nationale voorschriften in acht nemen.
- ▶ Defecte elektrolasmoffen- en afstandsbedieningskabels uitsluitend door desbetreffend reserveonderdeel van Geberit vervangen.
- ▶ Elektrolasapparaat niet openen.
- ▶ Als de aansluitkabel van dit apparaat beschadigd is, moet deze door de fabrikant of zijn servicedienst of een overeenkomstig gekwalificeerde persoon vervangen worden, om gevaarlijke situaties te vermijden.



WAARSCHUWING

Gevaar voor letsel door onachtzaamheid en ondeskundig gebruik

- ▶ Elektrolasapparaat alleen in technisch correcte toestand gebruiken.
- ▶ Elektrolasapparaat voor elk gebruik op beschadigingen controleren.
- ▶ Mofaansluitkabels en verbindingkabels met versleten stekkers vervangen.
- ▶ Elektrolasapparaat alleen in goed geventileerde ruimtes gebruiken.
- ▶ Elektrolasapparaat tijdens het bedrijf niet onbeheerd laten.
- ▶ Geen brandbaar materiaal binnen een afstand van 1 m rond het apparaat bewaren.

ATTENTIE

Beschadiging van het apparaat door foutieve omgang

- ▶ Storingen en beschadigingen aan het elektrolasapparaat onmiddellijk door een erkend servicepunt laten herstellen.

Onderhoud en reparaties alleen door erkende servicepunten

Geberit elektrolasapparaten, die niet of niet vak-kundig onderhouden zijn, kunnen ernstige ongevallen veroorzaken.

- Geberit elektrolasapparaat conform de voorschriften onderhouden. Zie het hoofdstuk "Onderhoud".
- Onderhoud en reparaties alleen door erkende servicepunten laten uitvoeren. Adressen van erkende servicepunten kunnen bij de Geberit verkoopkantoren aangevraagd worden.



Aanwijzingen volgens EN 62841-1

Bij het apparaat is het document „Algemene veiligheidsvoorschriften voor elektrische gereedschappen“ bijgevoegd. Dit omvat extra veiligheidsinstructies volgens EN 62841-1:2016-07.

Uitleg van symbolen

Symbolen in de handleiding

Symbol	Signaalwoord en betekenis
	GEVAAR Het signaalwoord verwijst naar een gevaar met een hoog risico dat, indien het gevaar niet wordt vermeden, de dood of ernstig letsel tot gevolg heeft.
	WAARSCHUWING Het signaalwoord verwijst naar een gevaar met een gemiddeld risico dat, indien het gevaar niet wordt vermeden, de dood of ernstig letsel tot gevolg kan hebben.
	ATTENTIE Wijst op een gevaar dat schade aan eigendom tot gevolg kan hebben, indien dit niet vermeden wordt.
	Wijst op extra informatie.

Symbool	Signaalwoord en betekenis
	Geeft aan dat er een visuele controle moet worden uitgevoerd.
 00:00:00	Geeft aan dat een bepaalde tijd gewacht moet worden.

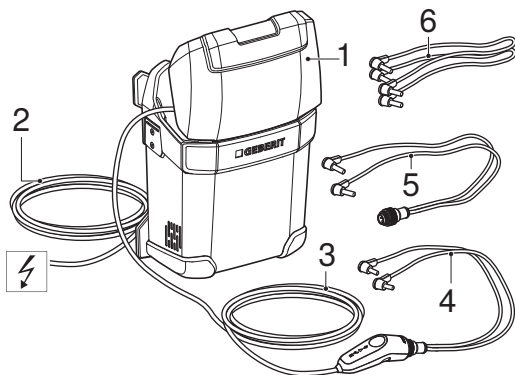
Productbeschrijving

Opbouw en functie

Het Geberit ESG 3 elektrolasapparaat bestaat uit:

- elektrolasapparaat met handleiding en aanwijzingen
- afstandsbediening
- mofaansluit- en verbindingkabels

De uitrusting kan afhankelijk van de leveringsomvang variëren.



- 1 Elektrolasapparaat
- 2 Aansluitkabel
- 3 Afstandsbediening met kabel
- 4 Mofaansluitkabel voor Geberit elektrolasmoffen en Geberit elektrolasbanden voor vastpuntconstructies
- 5 Thermomoffenkabel voor Geberit thermomoffen
- 6 Verbindingskabelset voor Geberit elektrolasmoffen en Geberit elektrolasbanden voor vastpuntconstructies



Het Geberit ESG 3 elektrolasapparaat is met een overspanningbeveiliging uitgerust, die het apparaat tegen schade door overspanning beschermd.

Bij netvoeding met 230 volt

Met het Geberit ESG 3 elektrolasapparaat kunnen bij een netspanning van 220 volt alle Geberit elektrolasmodellen en Geberit elektrolasbanden voor vastpuntconstructies worden gelast. Door het uitwisselen van de mofaansluitkabel aan de afstandsbediening kunnen ook alle Geberit thermomodellen worden gelast.

Bovendien laat het Geberit ESG 3 elektrolasapparaat het seriële lassen van maximaal drie Geberit elektrolasmodellen of Geberit elektrolasbanden toe.

De mogelijke afmetingen staan in de volgende tabel (zie [1](#), pagina 393).

Bij netvoeding met 115 volt

Met het Geberit ESG 3 elektrolasapparaat kunnen bij een netspanning van 115 volt alle Geberit elektrolasmodellen en Geberit elektrolasbanden voor vastpuntconstructies worden gelast.

Bovendien laat het Geberit ESG 3 elektrolasapparaat het seriële lassen van maximaal drie Geberit elektrolasmodellen of Geberit elektrolasbanden toe.

De mogelijke afmetingen staan in de volgende tabel (zie [1](#), pagina 393).

Voor het gebruik met stroomgenerator

Bij het gebruik met een stroomgenerator beschikt het Geberit ESG 3 elektrolasapparaat over dezelfde functies als bij netvoeding. De stroomgenerator moet een minimaal vermogen van 2,5 kilowatt hebben.

Technische gegevens

Nominale spanning	100–240 V AC
Netfrequentie	50–60 Hz
Opgenomen vermogen	1085–1810 W
Beschermingsgraad	IP55
Beschermingsklasse	I
Belastingsweerstand	5–68 ohm
Zekering	12,5A
Maximale lasstroom	5A
Lengte aansluitkabel (m)	4 m
Montagetemperatuur	-10 – +50 °C
Lascyclus bij elektrolasmoffen (ca.)	80 s
Lascyclus bij elektrolasbanden (ca.)	80 s
Lascyclus bij thermomoffen (ca.)	420 s

Bediening

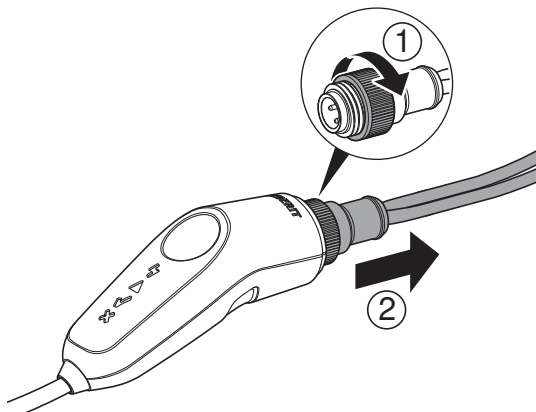
Geberit elektrolasapparaat ESG 3 voor het lassen voorbereiden

- i** Geberit elektrolasmoffen en Geberit elektrolasbanden hebben een andere mofaansluitkabel nodig dan Geberit thermomoffen. Bij de voorbereiding moet op de correct aangebrachte mofaansluitkabel worden gelet resp. deze vervangen.

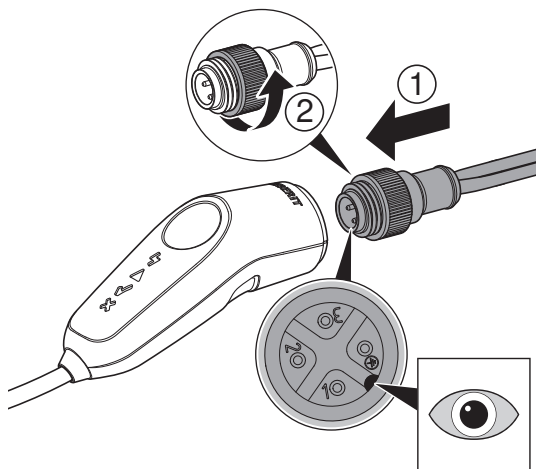
Voorwaarde

- Elektrolasapparaat is niet aan de voedingsspanning aangesloten.

- 1** Kartelschroef aan de afstandsbediening losdraaien en mofaansluitkabel eruit trekken.



- 2** Passende mofaansluitkabel er correct insteken en kartelschroef aan de afstandsbediening vastschroeven.



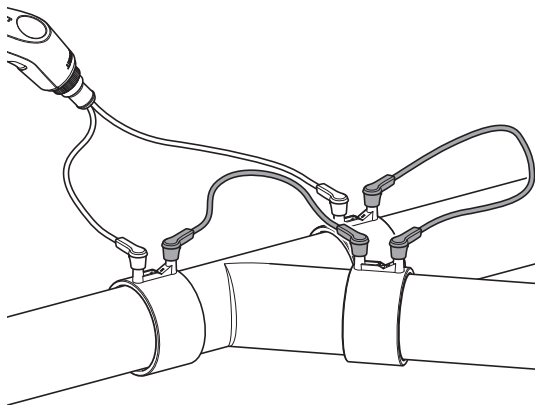
Resultaat

- ✓ Elektrolasapparaat is voor de las voorbereid.

Geberit elektrolasapparaat ESG 3 voor het seriële lassen voorbereiden

- i** Voor het seriële lassen mogen maximaal drie Geberit elektrolasmoffen of Geberit elektrolasbanden $\leq \varnothing 110$ mm met elkaar verbonden zijn. Bij het seriële lassen van verschillende afmetingen, kan het maximale aantal uit de volgende tabel worden gehaald (zie **I**, pagina 393). Geberit thermomoffen kunnen niet serieel gelast worden.
-


- Verbindingskabel volgens tekening insteken.




Resultaat

- ✓ Elektrolasmoffen of elektrolasbanden zijn voor het seriële lassen voorbereid.

Las met Geberit elektrolasapparaat ESG 3 uitvoeren

 Het Geberit ESG 3 elektrolasapparaat is voorzien van een automatisch mechanisme dat dubbel lassen voorkomt als de mofaansluitkabel is aangesloten.

 De vereiste lastijd wordt automatisch aan de omgevingstemperatuur aangepast.

Voorwaarde

- Buizen, fittingen en lasvlakken zijn droog en schoon.
 - Buizen en fittingen zijn volgens montageaanwijzing voor Geberit elektrolasmoffen of Geberit thermomoffen voorbereid.
 - Buisoppervlakken zijn volgens montageaanwijzing voor Geberit elektrolasband voor vastpuntconstructies voorbereid.
-



GEVAAR

Levensgevaar door elektrische schok

- ▶ Natte en met water gevulde leidingen niet lassen.
 - ▶ Bij elektrische laswerkzaamheden in een natte omgeving moet een scheidingstransformator worden tussengeschakeld.
-



WAARSCHUWING

Gevaar voor letsel door verbrandingen

- ▶ Elektrolasmof, elektrolasband, thermolasmof, stekkercontacten en leiding tijdens het lassen en het afkoelen niet aanraken.
-

ATTENTIE

Ondichte verbinding door foutief lassen

- ▶ Te lassen leiding tijdens het lassen en het afkoelen spanningsvrij houden.
- ▶ Tocht in de buis moet worden voorkomen.

-
- 1** Elektrolasapparaat aan netspanning aansluiten.
- ✓ LED-indicatie <Netaansluiting> ⚡ gaat branden (zie afbeelding A, **i**, pagina 394).

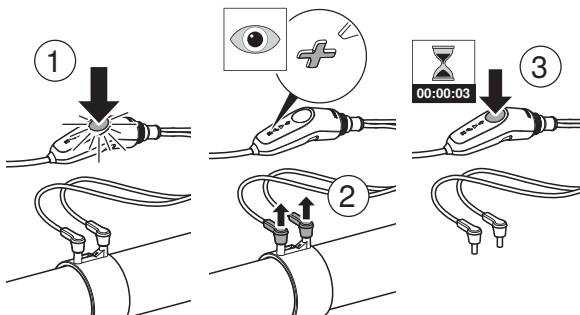
-
- 2** Mofaansluitkabel met elektrolasmof, elektrolasband voor vastpuntconstructies of thermolasmof verbinden.
- ✓ LED-indicatie <Lasklaar> ▲ gaat branden (zie afbeelding B, **i**, pagina 394).

-
- 3** Op starttoets drukken.
- ✓ LED-indicatie <Lassen> ● gaat branden en de LED-indicatie <Lasklaar> ▲ gaat uit (zie afbeelding C, **i**, pagina 394).



Voor het afbreken van het lassen de starttoets indrukken.

LED-indicatie <Lassen> ● gaat uit. Mofstekker verwijderen. LED-indicatie <Storing> ✕ knippert. Starttoets drie seconden lang indrukken. LED-indicatie <Storing> ✕ gaat uit.



Met de afgekoelde Geberit elektrolasmof of de afgekoelde Geberit elektrolasband voor vastpuntconstructies kan het lassen opnieuw worden doorgevoerd.

4

Na ca. 80 seconden is de las voltooid (bij thermomoffen na ca. 7 minuten).

- ✓ LED-indicatie <Lassen> ● gaat uit, en de LED-indicatie <Las voltooid> ✓ gaat branden (zie afbeelding D, **i**, pagina 394).



Resultaat

- ✓ Las is correct uitgevoerd.

Storingen verhelpen

Bij het gaan branden van de LED-indicatie <Storing> ✘, resp. van de LED-indicatie <Storing> ✘ en een andere LED-indicatie, werd het lassen door een storing voortijdig afgebroken.

Storing	Oorzaak	Oplossing
LED-indicaties <Storing> ✘ en <Netaansluiting> ⚡ branden.	Te lage netspanning.	<ul style="list-style-type: none"> ▶ Niet noodzakelijke verbruikers uitschakelen. ▶ Stroomgenerator met correcte uitgangsspanning gebruiken (zie hoofdstuk "Gebruik met stroomgenerator")
	Te hoge netspanning.	<ul style="list-style-type: none"> ▶ Bij netvoeding de stekker uit het stopcontact trekken en contact opnemen met de elektriciteitsleverancier. ▶ Bij voeding via stroomgenerator op de juiste uitgangsspanning letten.

Storing	Oorzaak	Oplossing
<p>LED-indicaties <Storing>  en <Lassen>  branden.</p>	<p>Defecte Geberit elektrolasmof, defecte Geberit elektrolasband voor vastpuntconstructies of defecte Geberit thermolasmof.</p>	<ul style="list-style-type: none"> ▶ Stekker uit stopcontact trekken. ▶ De contacten van de mofstekkers visueel controleren en indien nodig drogen of reinigen. ▶ Nieuwe Geberit elektrolasmof, nieuwe Geberit elektrolasband voor vastpuntconstructies of nieuwe Geberit thermolasmof gebruiken.
	<p>Mofstekker tijdens het lassen verwijderd.</p>	<ul style="list-style-type: none"> ▶ Stekker uit stopcontact trekken. ▶ Starttoets drie seconden lang indrukken. ▶ Met afgekoelde Geberit elektrolasmof of afgekoelde Geberit elektrolasband voor vastpuntconstructies het lassen herhalen.

Storing	Oorzaak	Oplossing
<p>LED-indicaties <Storing> ✘ en <Las voltooid> ✔ branden.</p>	<p>Elektrolasapparaat oververhit of het gebruik bij een te hoge omgevings-temperatuur.</p>	<ul style="list-style-type: none"> ▶ Elektrolasapparaat laten afkoelen, tot de storingsmelding uit gaat. Het apparaat niet van het elektriciteitsnet scheiden, daarmee de ventilator functioneert. ▶ Elektrolasapparaat niet aan direct zonlicht blootstellen.
<p>LED-indicaties <Storing> ✘ en <Lasklaar> ▲ branden.</p>	<p>Gebruik bij te lage omgevingstemperatuur.</p>	<ul style="list-style-type: none"> ▶ Elektrolasapparaat alleen in het toegestane temperatuurbereik gebruiken. Zie ook hoofdstuk "Technische gegevens", pagina 117.
<p>LED-indicaties <Storing> ✘, <Lassen> ● en <Lasklaar> ▲ branden.</p>	<p>Foutstroom tijdens het lassen, bijv. door vochtigheid op elektrische aansluitingen.</p>	<ul style="list-style-type: none"> ▶ Stekker uit stopcontact trekken. ▶ Elektrolasapparaat, alle elektriciteitskabels en Geberit elektrolasmof, Geberit elektrolasband voor vastpuntconstructies of Geberit thermolasmof droog en schoon houden.

Storing	Oorzaak	Oplossing
LED-indicaties <Lasklaar> ▲ knippert, en <Storing> ✘ brandt.	Te veel seriële laspunten.	▶ Het aantal laspunten reduceren (zie I , pagina 393)
LED-indicaties <Storing> ✘ knippert.	Elektrolasapparaat is defect.	▶ Elektrolasapparaat naar een erkend servicepunt opsturen ¹⁾ .
LED-indicaties <Netaansluiting> ⚡, <Lasklaar> ▲, <Las voltooid> ✓ branden, en LED-indicatie <Storing> ✘ knippert.	Versleten mofstekkers of te veel onderbrekingen tijdens het lassen door het verwijderen van de mofstekkers.	<ul style="list-style-type: none"> ▶ Stekker uit stopcontact trekken. ▶ De mofstekkers visueel controleren en indien nodig mofaansluitkabel of verbindingkabel vervangen. ▶ Elektrolasapparaat naar een erkend servicepunt opsturen¹⁾.

- 1) Adressen van erkende servicepunten kunnen bij de Geberit verkoopkantoren aangevraagd worden.

Onderhoud

Onderhoudsregels

Elektrolasapparaten die niet of niet vakkundig onderhouden zijn, kunnen ernstige ongevallen veroorzaken. De navolgend beschreven onderhoudsintervallen en onderhoudswerkzaamheden moeten dwingend nageleefd worden.

Interval	Onderhoudswerkzaamheden
Regelmatig (voor het gebruik, aan het begin van de werkdag)	<ul style="list-style-type: none">• Elektrolasapparaat op uitwendige voor de veiligheid relevante gebreken en beschadigingen visueel controleren. Beschadigd elektrolasapparaat niet in bedrijf nemen.• Aansluitkabel op uitwendige voor de veiligheid relevante gebreken en beschadigingen visueel controleren. Een beschadigde aansluitkabel door de fabrikant of diens servicedienst of een vergelijkbaar gekwalificeerd persoon laten vervangen.• Beschermhoes van het elektrolasapparaat met een vochtige doek reinigen.

Afvoer

Bestanddelen

Dit product voldoet aan de eisen van de richtlijn 2011/65/EU (RoHS) (beperking van het gebruik van bepaalde gevaarlijke stoffen in elektrische en elektronische apparatuur).

Afvoer van afgedankte elektrische en elektronische apparatuur



Het symbool van de doorgekruiste afvalbak op wielen betekent dat afgedankte elektrische en elektronische apparatuur niet samen met het restafval mag worden verwijderd, maar gescheiden moet worden afgevoerd. Eindgebruikers zijn wettelijk verplicht oude apparaten in te leveren bij openbare afvalverwijderingsinstanties, bij distributeurs of bij Geberit voor correcte afvoer. Veel distributeurs van elektrische en elektronische apparatuur zijn verplicht afgedankte elektrische en elektronische apparatuur kosteloos terug te nemen. Neem voor een retourzending naar Geberit contact op met het verantwoordelijke verkoop- of servicebedrijf.

Gebruikte batterijen en accu's die niet in het oude apparaat zijn ingesloten, alsmede lampen die uit het oude apparaat kunnen worden verwijderd zonder te worden vernietigd, moeten van het oude apparaat worden gescheiden alvorens het bij een afvalverwijderingspunt in te leveren.

Als op het oude apparaat persoonsgegevens zijn opgeslagen, zijn de eindgebruikers zelf verantwoordelijk voor het wissen ervan voordat zij het apparaat bij een afvalverwijderingspunt inleveren.

Contact

Geberit International AG

Schachenstrasse 77, CH-8645 Jona
documentation@geberit.com
www.geberit.com

Verantwoordelijk voor documentatie

Jörg Schneider, Product Compliance, Geberit International AG,
CH-8645 Jona

Conformiteitsverklaring

De bijbehorende conformiteitsverklaring is te vinden in de online catalogus of kan worden aangevraagd bij het verantwoordelijke Geberit verkoopkantoor.

Información general

Nota sobre este documento

Las instrucciones de servicio originales están redactadas en alemán. El resto de idiomas son traducciones de las instrucciones de servicio originales.

Normas de seguridad básicas

Uso previsto

La máquina de electrofusión Geberit ESG 3 únicamente podrá usarse para la soldadura de:

- Manguitos electrosoldables Geberit
ø 40–160 mm con tubos y accesorios
Geberit PE y Geberit Silent-db20
- Cintas electrosoldables Geberit para punto fijo
ø 50–315 mm con tubos y accesorios Geberit PE
- Manguitos electrosoldables con fusible térmico
Geberit ø 200–315 mm con tubos y accesorios
Geberit PE

Cualquier otra aplicación será considerada como un uso no conforme a lo previsto. Geberit no se hace responsable de los daños resultantes.

La máquina de electrofusión Geberit ESG 3 solo se puede conectar a un sistema público de suministro de red con la autorización de la empresa suministradora de electricidad.

Cualificación de los usuarios

Sin la formación adecuada, los usuarios no pueden reconocer ni evaluar correctamente los peligros que se derivan de las máquinas de electrofusión Geberit. Esto puede ocasionar lesiones al propio usuario o a otras personas.

- Las máquinas de electrofusión Geberit solo deben ser utilizadas por una persona cualificada en instalaciones de tuberías.
- Los usuarios deben estar familiarizados con la normativa de seguridad específica de cada país y aplicarla.
- Los usuarios que trabajen por primera vez con una máquina de electrofusión Geberit deben ser instruidos por un experto acerca del manejo seguro de esta, o bien realizar un cursillo especializado.
- Este dispositivo no está destinado a ser utilizado por personas (niños incluidos) con capacidades físicas, sensoriales o mentales limitadas, ni por personas con falta de experiencia o cono-

cimientos, a no ser que sean supervisadas por una persona encargada de su seguridad o que hayan recibido instrucciones de esta persona sobre cómo utilizar el dispositivo.

Los niños deben vigilarse para impedir que juegan con el dispositivo.

Cumplimiento de las indicaciones e instrucciones



ADVERTENCIA

Riesgo de lesiones por incumplimiento de las instrucciones de seguridad

En caso de no respetar las siguientes indicaciones, pueden producirse descargas eléctricas, incendios o lesiones de carácter grave.

- ▶ Leer y cumplir todas las normas de seguridad, indicaciones, ilustraciones y datos técnicos que acompañan a esta herramienta eléctrica.
- ▶ Conservar todas las normas de seguridad e indicaciones para el futuro.

Antes de la puesta en marcha, leer y tener en cuenta los siguientes documentos:

- instrucciones de servicio en cuestión
- documento adjunto "Normas generales de seguridad para herramientas eléctricas"

Normas generales de seguridad



PELIGRO

Peligro de muerte por descarga eléctrica

- ▶ Proteger la máquina de electrofusión de la humedad.
- ▶ No mojar la máquina de electrofusión con agua ni con otros líquidos. Los dispositivos sucios se pueden limpiar con un paño húmedo.
- ▶ No soldar tuberías mojadas ni conductoras de agua.
- ▶ Unir el cable del manguito electrosoldable con el manguito electrosoldable, el manguito electrosoldable con fusible térmico o la cinta electrosoldable solo cuando los tubos y accesorios Geberit PE o Geberit Silent-db20 insertados estén limpios y secos.
- ▶ No repetir el proceso de soldadura en un mismo accesorio para evitar tocar piezas bajo tensión.



PELIGRO

Peligro de muerte por descarga eléctrica

- ▶ Proteger el lado de la alimentación utilizando un interruptor diferencial. Para ello deben tenerse en cuenta las normativas específicas del país en cuestión.
- ▶ Sustituir los cables de conexión a manguitos electrosoldables y los cables del mando a distancia defectuosos únicamente por las piezas de recambio Geberit correspondientes.
- ▶ No abrir la máquina de electrofusión.
- ▶ Si el cable de conexión a red de este dispositivo presenta daños, deberá encargarse su sustitución al fabricante o a su servicio posventa o bien deberá ser sustituido por una persona cualificada con funciones similares para evitar posibles peligros.



ADVERTENCIA

Peligro de lesiones por falta de atención y un uso incorrecto

- ▶ Utilizar la máquina de electrofusión únicamente en perfecto estado técnico.
- ▶ Antes de cada uso, comprobar que la máquina de electrofusión no esté dañada.
- ▶ Sustituir el cable de conexión a manguito electrosoldable y el cable de conexión con los enchufes desgastados.
- ▶ Utilizar la máquina de electrofusión solo en estancias bien ventiladas.
- ▶ No dejar sin vigilancia la máquina de electrofusión durante su funcionamiento.
- ▶ No almacenar materiales inflamables en un radio de 1 m alrededor del dispositivo en cuestión.

ATENCIÓN

Peligro de daños en la máquina por un uso incorrecto

- ▶ Encargar de inmediato la reparación de fallos o daños en la máquina de electrofusión a un servicio de asistencia técnica autorizado.

Mantenimiento y reparaciones únicamente en servicios de asistencia técnica

Si no se efectúa un mantenimiento en las máquinas de electrofusión Geberit o no se efectúa de forma profesional, pueden producirse accidentes graves.




- Realizar el mantenimiento de la máquina de electrofusión Geberit conforme a la normativa. Véase el capítulo «Mantenimiento».
- El mantenimiento y las reparaciones deben realizarse únicamente en servicios de asistencia técnica autorizados. Pueden pedirse las direcciones de los servicios de asistencia técnica autorizados a las empresas distribuidoras de Geberit.



Indicaciones conforme a la norma EN 62841-1

El dispositivo incluye el documento "Normas generales de seguridad para herramientas eléctricas". Estas incluyen normas de seguridad adicionales conforme a la norma EN 62841-1:2016-07.

Significado de los símbolos

Símbolos que aparecen en estas instrucciones

Símbolo	Palabra de advertencia y significado
	PELIGRO La palabra de advertencia indica un peligro con un elevado grado de riesgo que, de no evitarse, puede causar la muerte o lesiones graves.
	ADVERTENCIA La palabra de advertencia indica un peligro con un grado de riesgo medio que, de no evitarse, puede causar lesiones graves e incluso mortales.
	ATENCIÓN Señala un peligro que puede provocar daños materiales si no se evita.
	Indica una información adicional.

Símbolo	Palabra de advertencia y significado
	Indica que debe realizarse una comprobación visual.
 00:00:00	Indica que debe esperarse un tiempo determinado.

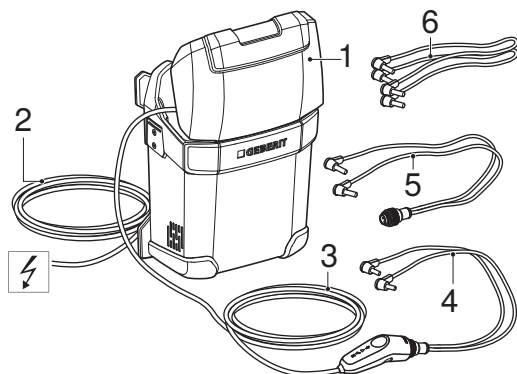
Descripción del producto

Descripción del sistema y función

La máquina de electrofusión Geberit ESG 3 consta de:

- Máquina de electrofusión con instrucciones de servicio e indicaciones
- Mando a distancia
- Cables de conexión y cables de conexión a manguito electrosoldable

El equipamiento puede variar en función del volumen de suministro.



- 1 Máquina de electrofusión
- 2 Cable de conexión a red
- 3 Mando a distancia con cable
- 4 Cable de conexión a manguito electrosoldable para manguitos electrosoldables Geberit y cintas electrosoldables para punto fijo Geberit

- 5 Cables de manguito electrosoldable con fusible térmico para manguitos electrosoldables con fusible térmico Geberit
- 6 Juego de cables de conexión para manguitos electrosoldables Geberit y cintas electrosoldables para punto fijo Geberit



La máquina de electrofusión Geberit ESG 3 viene equipada con una protección contra sobretensiones que la protege de los posibles daños derivados de las sobretensiones.

En el caso de servicio de red con 230 voltios

Todos los manguitos electrosoldables Geberit y cintas electrosoldables para punto fijo Geberit se pueden soldar con la máquina de electrofusión Geberit ESG 3 si se dispone de una tensión de red de 220 voltios. Todos los manguitos electrosoldables con fusible térmico Geberit se podrán soldar al reemplazar el cable de conexión a manguito del mando a distancia.

La máquina de electrofusión Geberit ESG 3 también permite la soldadura en serie de hasta tres manguitos electrosoldables Geberit o bien cintas electrosoldables Geberit.

Las dimensiones admitidas se indican en la tabla siguiente (véase **I**, página 393).

En el caso de servicio de red con 115 voltios

Todos los manguitos electrosoldables Geberit y cintas electrosoldables para punto fijo Geberit se pueden soldar con la máquina de electrofusión Geberit ESG 3 si se dispone de una tensión de red de 115 voltios.

La máquina de electrofusión Geberit ESG 3 también permite la soldadura en serie de hasta tres manguitos electrosoldables Geberit o bien cintas electrosoldables Geberit.

Las dimensiones admitidas se indican en la tabla siguiente (véase **I**, página 393).

En el caso de servicio con generador

En el caso de servicio con generador, la máquina de electrofusión Geberit ESG 3 dispone de las mismas funciones que durante el servicio de red. El generador debe disponer de una potencia mínima de 2,5 kilovatios.

Información técnica

Tensión nominal	100–240 V CA
Frecuencia de red	50–60 Hz
Consumo de potencia	1085–1810 W
Grado de protección	IP55
Clase de protección	I
Resistencia de carga	5–68 ohmios
Fusible	12,5 A
Corriente de soldadura máxima	5 A
Longitud del cable de conexión a red	4 m
Temperatura de montaje	-10 – +50 °C
Ciclo de soldadura en manguitos electrosoldables (aprox.)	80s
Ciclo de soldadura en cintas electrosoldables (aprox.)	80s
Ciclo de soldadura en manguitos electrosoldables con fusible térmico (aprox.)	420s

Manejo

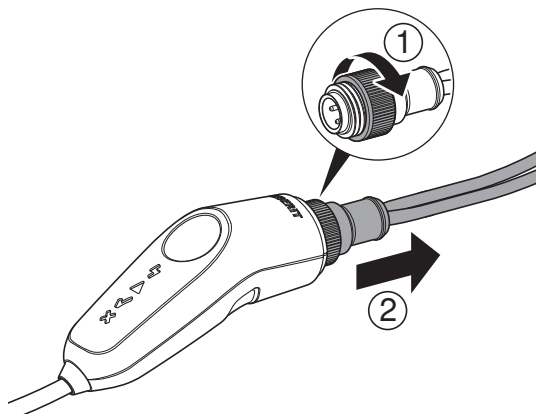
Preparar la máquina de electrofusión Geberit ESG 3 para la soldadura

- i** Los manguitos electrosoldables Geberit y las cintas electrosoldables Geberit requieren otro cable de conexión a manguito al contrario que los manguitos electrosoldables con fusible térmico Geberit. A la hora de la preparación, tener en cuenta que el cable de conexión a manguito se haya colocado correctamente o bien sustituirlo.

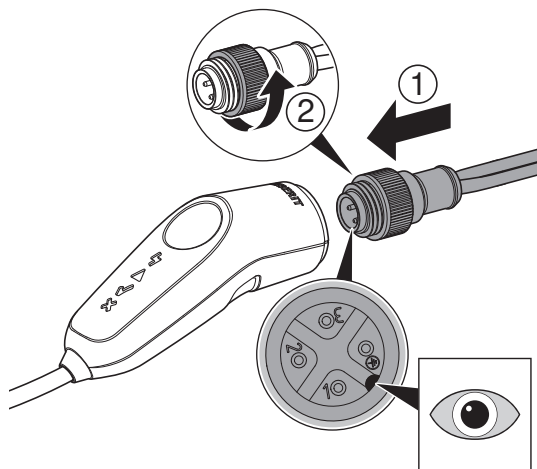
Prerrequisito

- La máquina de electrofusión no está conectada a la tensión de alimentación.

- 1** Aflojar el tornillo moleteado del mando a distancia y extraer el cable de conexión a manguito.



- 2** Introducir correctamente el cable de conexión a manguito adecuado y apretar el tornillo moleteado del mando a distancia.



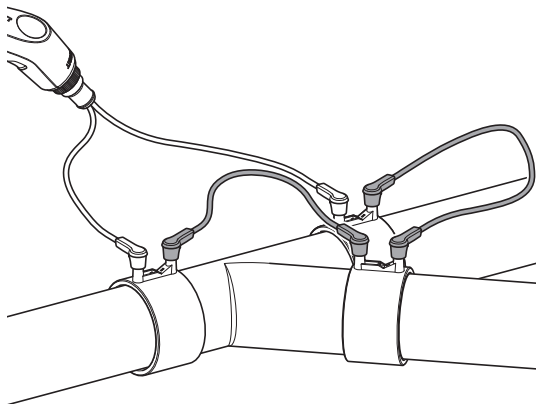
Resultado

- ✓ La máquina de electrofusión está lista para soldar.

Preparar la máquina de electrofusión Geberit ESG 3 para la soldadura en serie

i Para la soldadura en serie podrán unirse como máximo tres manguitos electrosoldables Geberit o cintas electrosoldables Geberit de $\leq \varnothing 110$ mm. En la siguiente tabla se especifica la cantidad máxima de manguitos de cada dimensión en caso de soldar diferentes dimensiones en serie (véase **i**, página 393). Los manguitos electrosoldables con fusible térmico Geberit no pueden soldarse en serie.

- ▶ Insertar el cable de conexión siguiendo el esquema.



Resultado

- ✓ Los manguitos electrosoldables o cintas electrosoldables están preparados para la soldadura en serie.

Soldar con la máquina de electrofusión Geberit ESG 3

i La máquina de electrofusión Geberit ESG 3 está equipada con un mecanismo automático que impide la doble soldadura cuando el cable de conexión a manguito está conectado.

i El tiempo de soldadura necesario se adapta automáticamente a la temperatura ambiente.

Prerrequisito

- Los puntos de soldadura, los tubos y los accesorios deben estar secos y limpios.
 - Los tubos y accesorios están preparados conforme a las instrucciones de montaje para manguitos electrosoldables Geberit o manguitos electrosoldables con fusible térmico Geberit.
 - Las superficies de los tubos se han preparado conforme a las instrucciones de montaje para la cinta electrosoldable para punto fijo Geberit.
-



PELIGRO

Peligro de muerte por descarga eléctrica

- ▶ No soldar tuberías húmedas ni conductoras de agua.
- ▶ Al realizar trabajos de electrosoldadura en una zona húmeda, deberá interconectarse un transformador aislado.



ADVERTENCIA




Peligro de lesiones por quemaduras

- ▶ No tocar el manguito electrosoldable, el manguito electrosoldable con fusible térmico, la cinta electrosoldable, los contactos enchufables ni la tubería durante el proceso de soldadura ni en la fase de enfriamiento.

ATENCIÓN

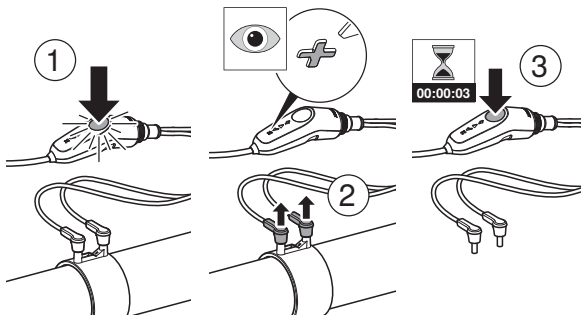
Unión no estanca debido a soldadura incorrecta

- ▶ Mantener la tubería que se va soldar sin tensión durante el proceso de soldadura y la fase de enfriamiento.
- ▶ Evitar las corrientes de aire en el interior de la tubería.

- 1** Conectar la máquina de electrofusión a la tensión de red.
 - ✓ El indicador LED de <conexión a red> ⚡ se enciende (véase la figura A, , página 394).
- 2** Unir el cable de conexión a manguito electrosoldable al manguito electrosoldable, la cinta electrosoldable para punto fijo o el manguito electrosoldable con fusible térmico.
 - ✓ El indicador LED de <preparado para soldar> ▲ se enciende (véase la figura B, , página 394).
- 3** Pulsar la tecla de arranque.
 - ✓ El indicador LED de <proceso de soldadura> ● se enciende y el indicador LED de <preparado para soldar> ▲ se apaga (véase la figura C, , página 394).



Para cancelar el proceso de soldadura, pulsar el botón de arranque. El indicador LED de <proceso de soldadura> ● se apaga. Retirar la conexión de manguito. El indicador LED de <fallo> ✘ parpadea. Mantener pulsado el botón de arranque durante tres segundos. El indicador LED de <fallo> ✘ se apaga.



Cuando el manguito electrosoldable Geberit o la cinta electrosoldable para punto fijo Geberit se han enfriado, puede realizarse un nuevo proceso de soldadura.

4

La soldadura finaliza tras aprox. 80 segundos (tras aprox. 7 minutos con manguitos electrosoldables con fusible térmico).

- ✓ El indicador LED de <proceso de soldadura> ● se apaga y el indicador LED de <soldadura finalizada> ✓ se enciende (véase la figura D, **I**, página 394).



Resultado

- ✓ La soldadura se ha llevado a cabo correctamente.

Solución de fallos

Cuando se enciende el indicador LED de <fallo> ✘ o bien el indicador LED de <fallo> ✘ junto con otro indicador LED, el proceso de soldadura se interrumpe antes de tiempo debido un fallo.

Fallo	Causa	Solución
Los indicadores LED de <fallo> ✘ y de <conexión a red> ⚡ se encienden.	Tensión de red demasiado baja.	<ul style="list-style-type: none"> ▶ Desconectar los consumidores que no se necesiten. ▶ Utilizar un generador con la tensión de salida correcta (véase el capítulo «Funcionamiento con generador»)
	Tensión de red demasiado alta.	<ul style="list-style-type: none"> ▶ En el servicio de red, desenchufar el enchufe de red y contactar con la empresa suministradora de corriente eléctrica. ▶ Si se recurre a un generador, garantizar la tensión de salida correcta.

Fallo	Causa	Solución
<p>Los indicadores LED de <fallo>  y de <proceso de soldadura>  se encienden.</p>	<p>Manguito electro-soldable Geberit defectuoso, cinta electrosoldable para punto fijo Geberit defectuosa o bien manguito electro-soldable con fusible térmico Geberit defectuoso.</p>	<ul style="list-style-type: none"> ▶ Desenchufar el enchufe de la red eléctrica. ▶ Inspeccionar visualmente las conexiones de manguito y secarlas o limpiarlas en caso necesario. ▶ Emplear un manguito electrosoldable Geberit, una cinta electrosoldable para punto fijo Geberit o un manguito electrosoldable con fusible térmico Geberit nuevos.
	<p>Conexión de manguito retirada durante el proceso de soldadura.</p>	<ul style="list-style-type: none"> ▶ Desenchufar el enchufe de la red eléctrica. ▶ Mantener pulsado el botón de arranque durante tres segundos. ▶ Repetir el proceso de soldadura con un manguito electrosoldable Geberit enfriado o una cinta electrosoldable Geberit para punto fijo enfriada.

Fallo	Causa	Solución
<p>Los indicadores LED de <fallo> ✘ y de <soldadura finalizada> ✔ se encienden.</p>	<p>Sobrecalentamiento de la máquina de electrofusión o bien funcionamiento a temperatura ambiente demasiado alta.</p>	<ul style="list-style-type: none"> ▶ Dejar que la máquina de electrofusión se enfríe hasta que se apague el indicador de fallo. No desconectar el dispositivo del sistema de suministro de red eléctrica para que siga funcionando el ventilador. ▶ No exponer la máquina de electrofusión a la luz directa del sol.
<p>Los indicadores LED de <fallo> ✘ y de <preparado para soldar> ▲ se encienden.</p>	<p>Funcionamiento a temperatura ambiente demasiado baja.</p>	<ul style="list-style-type: none"> ▶ Accionar la máquina de electrofusión únicamente dentro del rango de temperatura permitido. Véase también el capítulo “Información técnica”, página 145.

Fallo	Causa	Solución
<p>Los indicadores LED de <fallo> ✘, de <proceso de soldadura> ● y de <preparado para soldar> ▲ se encienden.</p>	<p>Corriente de defecto durante la soldadura, p. ej. debido a la presencia de humedad en las conexiones eléctricas.</p>	<ul style="list-style-type: none"> ▶ Desenchufar el enchufe de la red eléctrica. ▶ Secar y mantener limpios la máquina de electrofusión, todos los cables, así como el manguito electrosoldable Geberit, la cinta electrosoldable para punto fijo Geberit o bien el manguito electrosoldable con fusible térmico Geberit.
<p>El indicador LED de <preparado para soldar> ▲ parpadea y el de <fallo> ✘ se ilumina.</p>	<p>Demasiados puntos de soldadura en serie.</p>	<ul style="list-style-type: none"> ▶ Reducir el número de puntos de soldadura (véase 1, página 393)
<p>Los indicadores LED de <fallo> ✘ parpadean.</p>	<p>La máquina de electrofusión está defectuosa.</p>	<ul style="list-style-type: none"> ▶ Enviar la máquina de electrofusión a un servicio de asistencia técnica autorizado¹⁾.

Fallo	Causa	Solución
<p>Los indicadores LED de <conexión a red> ⚡, de <preparado para soldar> ▲ y de <soldadura finalizada> ✓ se iluminan y el indicador LED de <fallo> ✖ parpadea.</p>	<p>Conexión de manguito desgastada o demasiadas interrupciones del proceso de soldadura al retirar la conexión de manguito.</p>	<ul style="list-style-type: none"> ▶ Desenchufar el enchufe de la red eléctrica. ▶ Inspeccionar visualmente la conexión de manguito y, si es necesario, sustituir el cable de conexión a manguito o el cable de conexión. ▶ Enviar la máquina de electrofusión a un servicio de asistencia técnica autorizado¹⁾.

- 1) Pueden pedirse las direcciones de los servicios de asistencia técnica autorizados a las empresas distribuidoras de Geberit.

Mantenimiento

Normas de mantenimiento

Si no se efectúa un mantenimiento en las máquinas de electrofusión o no se efectúa de forma profesional, pueden producirse accidentes graves. Deben respetarse obligatoriamente los intervalos y los trabajos de mantenimiento descritos a continuación.

Intervalo	Trabajo de mantenimiento
Periódicamente (antes de la utilización, al comienzo de la jornada laboral)	<ul style="list-style-type: none"> • Comprobar visualmente si la máquina de electrofusión presenta defectos y daños exteriores relevantes para la seguridad. No poner en funcionamiento la máquina de electrofusión si presenta daños. • Comprobar visualmente si el cable de conexión a red presenta defectos y daños exteriores relevantes para la seguridad. Encargar la sustitución del cable de conexión a red dañado al fabricante, a su servicio posventa o a una persona con cualificación similar. • Limpiar la cubierta de la máquina de electrofusión con un paño húmedo.

Eliminación de desechos

Componentes

Este producto cumple los requisitos de la Directiva 2011/65/UE (RoHS) (restricción de ciertas sustancias peligrosas en aparatos eléctricos y electrónicos).

Eliminación de residuos de aparatos eléctricos y electrónicos



El símbolo del cubo de basura con ruedas tachado significa que los residuos de aparatos eléctricos y electrónicos no deben eliminarse con los residuos de la basura doméstica, sino que deben eliminarse por separado. Los usuarios finales están legalmente obligados a devolver los aparatos usados a las autoridades públicas de eliminación de residuos, a los distribuidores o a Geberit para su correcta eliminación. Muchos distribuidores de aparatos eléctricos y electrónicos están obligados a recoger gratuitamente los residuos de aparatos eléctricos y electrónicos. Para una devolución a Geberit, póngase en contacto con la empresa de distribución o de servicios responsable.

Las baterías y los acumuladores usados que no estén encerrados en el aparato usado, así como las lámparas que puedan extraerse del aparato usado sin dañarlas, deben separarse del aparato usado antes de entregarlo a un punto de eliminación.

Si se almacenan datos personales en el aparato usado, los propios usuarios finales son los responsables de borrarlos antes de entregarlos a un punto de eliminación.

Contacto

Geberit International AG

Schachenstrasse 77, CH-8645 Jona
documentation@geberit.com
www.geberit.com

Encargado de la documentación

Jörg Schneider, Product Compliance, Geberit International AG,
CH-8645 Jona

Declaración de conformidad

La declaración de conformidad correspondiente puede encontrarse en el catálogo en línea o solicitarse a la empresa distribuidora Geberit responsable.

Informação geral

Indicação relativa a este documento

As instruções de operação originais foram elaboradas em alemão. Nos restantes idiomas, encontram-se traduções das instruções de operação originais.

Instruções básicas de segurança

Utilização adequada

A máquina de eletrossoldadura Geberit ESG 3 deve ser utilizada apenas para a soldadura de:

- Uniões de eletrossoldadura Geberit de \varnothing 40–160 mm com tubos e acessórios Geberit PE e Geberit Silent-db20
- Bandas de eletrossoldadura Geberit para ponto fixo de \varnothing 50–315 mm com tubos e acessórios Geberit PE
- Uniões de eletrossoldadura Geberit de \varnothing 200–315 m com tubos e acessórios Geberit PE

Qualquer aplicação diferente da indicada é considerada inadequada. A Geberit não assume qualquer responsabilidade por danos daí resultantes.

A máquina de eletrossoldadura Geberit ESG 3 só pode ser ligada a uma rede de alimentação elétrica pública mediante a autorização do fornecedor de energia elétrica.

Qualificação dos utilizadores

Sem formação adequada, os utilizadores não são capazes de reconhecer ou avaliar corretamente os perigos provenientes da máquina de eletrossoldadura Geberit, podendo causar ferimentos graves a si próprios ou a terceiros.

- As máquinas de eletrossoldadura Geberit só podem ser utilizadas por pessoas qualificadas na instalação de tubagens.
- É necessário que os utilizadores estejam familiarizados com as normas de segurança específicas do país e as apliquem.
- Os utilizadores que trabalhem pela primeira vez com uma máquina de eletrossoldadura Geberit têm de ser instruídos por um técnico acerca do manuseamento seguro ou participar numa formação técnica.
- Este equipamento não se destina a pessoas (incluindo crianças) com qualquer tipo de incapacidade física, sensorial ou mental e/ou com conhecimentos insuficientes para o utilizar,

exceto nos casos em que sejam supervisionados por uma pessoa responsável pela sua segurança ou tenham recebido instruções acerca da utilização do equipamento.

As crianças devem ser mantidas sob a vigilância de adultos para evitar que brinquem com o equipamento.

Cumprimento das indicações e instruções



AVISO

Perigo de ferimentos devido à inobservância das indicações de segurança

Qualquer negligência no cumprimento das instruções que se seguem pode levar a eletrocussão, incêndio e/ou ferimentos graves.

- ▶ Ler e respeitar todas as indicações de segurança, instruções, ilustrações e dados técnicos fornecidos com esta ferramenta elétrica.
- ▶ Conservar todas as instruções e indicações de segurança para uso futuro.

Antes da colocação em funcionamento, ler e respeitar os seguintes documentos:

- Estas instruções de operação
- O documento “Instruções gerais de segurança para ferramentas elétricas” em anexo

Instruções gerais de segurança



PERIGO

Perigo de morte por choque elétrico

- ▶ Proteger a máquina de eletrossoldadura contra líquidos e humidade.
- ▶ Não mergulhar a máquina de eletrossoldadura em água ou outro líquido. Os aparelhos sujos podem ser limpos com um pano húmido.
- ▶ Não soldar quaisquer tubagens húmidas ou condutoras de água.
- ▶ Ligar os cabos das uniões de eletrossoldadura às uniões de eletrossoldadura, à manga térmica ou à banda de eletrossoldadura apenas se estiverem encaixados tubos ou acessórios Geberit PE ou Geberit Silent-db20 limpos e secos.
- ▶ Não repetir a operação de soldadura num acessório, para evitar que seja possível tocar em peças sob tensão.



PERIGO

Perigo de morte por choque elétrico

- ▶ Proceder à segurança de rede com disjuntor de corrente de avaria. Neste caso devem respeitar-se as normas específicas do país.
- ▶ Substituir os cabos de uniões de eletrossoldadura e de comando à distância danificados exclusivamente por peças de substituição da Geberit.
- ▶ Não abrir a máquina de eletrossoldadura.
- ▶ Caso o cabo de ligação à eletricidade seja danificado, o fabricante, o respectivo serviço de atendimento ao cliente ou uma pessoa com qualificações semelhantes devem substituí-lo para evitar perigos.

**AVISO****Perigo de ferimentos devido a falta de atenção e manuseamento incorreto**

- ▶ A máquina de eletrossoldadura apenas deverá ser utilizada se estiver em perfeito estado de funcionamento.
- ▶ Antes de cada utilização da máquina de eletrossoldadura, verificar se esta apresenta danos.
- ▶ Substituir os cabos das uniões de eletrossoldadura e os cabos de ligação com fichas gastas.
- ▶ Utilizar a máquina de eletrossoldadura somente em locais bem ventilados.
- ▶ Durante o funcionamento, não deixe a máquina de eletrossoldadura sem supervisão.
- ▶ Não armazenar quaisquer materiais combustíveis num raio de 1 m em torno do equipamento.

ATENÇÃO

Perigo de danos na máquina provocado por um manuseamento incorreto

- ▶ Se forem detetadas avarias ou danos deve levar imediatamente a máquina de eletrossoldadura a uma empresa especializada e devidamente autorizada.

Manutenção e reparações apenas em empresas especializadas

As máquinas de eletrossoldadura Geberit sem manutenção ou submetidas a uma manutenção incorreta podem causar acidentes graves.




- Efetuar a manutenção adequada da máquina de eletrossoldadura Geberit. Consultar o capítulo “Manutenção”.
- Assegurar a realização da manutenção e das reparações apenas por empresas especializadas devidamente autorizadas. Os endereços das empresas especializadas devidamente autorizadas podem ser solicitados junto dos representantes de vendas da Geberit.



Indicações em conformidade com a norma EN 62841-1

O documento “Instruções gerais de segurança para ferramentas elétricas” é fornecido juntamente com o aparelho. Este contém instruções de segurança adicionais em conformidade com a norma EN 62841-1:2016-07.

Explicação dos símbolos

Símbolos nas instruções

Símbolo	Palavra-sinal e significado
	PERIGO A palavra-sinal designa um perigo com um elevado grau de risco que, se não for evitado, provoca a morte ou ferimentos graves.
	AVISO A palavra-sinal designa um perigo com um grau de risco médio que, se não for evitado, provoca ferimentos graves ou fatais.
	ATENÇÃO Identifica um perigo que pode resultar em danos materiais caso não seja evitado.
	Adverte para uma informação adicional importante.

Símbolo	Palavra-sinal e significado
	Adverte para a obrigatoriedade de efetuar uma inspeção visual.
 00:00:00	Adverte para a obrigatoriedade de aguardar durante um determinado período de tempo.

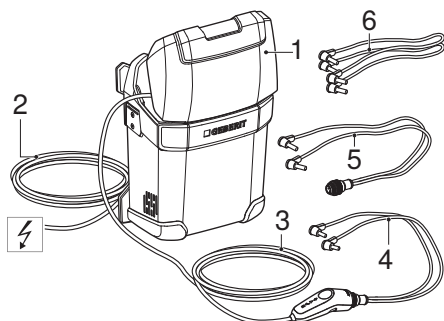
Descrição do produto

Estrutura e função

A máquina de eletrossoldadura Geberit ESG 3 é composta por:

- Máquina de eletrossoldadura com instruções de operação e indicações
- Comando à distância
- Cabos de união de eletrossoldadura e de ligação

O equipamento pode variar de acordo com o fornecimento.



- 1 Máquina de eletrossoldadura
- 2 Cabo de ligação à eletricidade
- 3 Comando à distância com cabo
- 4 Cabos das uniões de eletrossoldadura para uniões de eletrossoldadura Geberit e bandas de eletrossoldadura Geberit para ponto fixo
- 5 Cabo de mangas térmicas para mangas térmicas Geberit
- 6 Conjunto de cabos de ligação para uniões de eletrossoldadura Geberit e bandas de eletrossoldadura Geberit para ponto fixo



A máquina de eletrossoldadura Geberit ESG 3 está equipada com uma proteção contra sobretensão que protege o aparelho de danos provocados por sobretensão.

Operação com alimentação elétrica de 230 volts

Com a máquina de eletrossoldadura Geberit ESG 3, é possível soldar todas as uniões de eletrossoldadura Geberit e bandas de eletrossoldadura para ponto fixo Geberit com uma voltagem de alimentação de 220 volts. Ao trocar os cabos de manga no comando à distância é possível soldar todas as mangas térmicas Geberit.

Além disso, a máquina de eletrossoldadura Geberit ESG 3 permite a soldadura em série de até três uniões de eletrossoldadura Geberit ou bandas de eletrossoldadura Geberit.

Poderá consultar as dimensões possíveis na tabela seguinte (ver **I**, página 393).

Operação com alimentação elétrica de 115 volts

Com a máquina de eletrossoldadura Geberit ESG 3, é possível soldar todas as uniões de eletrossoldadura Geberit e bandas de eletrossoldadura para ponto fixo Geberit com uma voltagem de alimentação de 115 volts.

Além disso, a máquina de eletrossoldadura Geberit ESG 3 permite a soldadura em série de até três uniões de eletrossoldadura Geberit ou bandas de eletrossoldadura Geberit.

Poderá consultar as dimensões possíveis na tabela seguinte (ver **I**, página 393).

Operação com gerador elétrico

Em caso de operação com gerador elétrico, a máquina de eletrossoldadura Geberit ESG 3 está equipada com as mesmas funções que em caso de alimentação elétrica. O gerador elétrico deve ter uma potência mínima de 2,5kilowatts.

Dados técnicos

Voltagem nominal	100–240 V CA
Frequência da rede	50–60 Hz
Consumo de energia	1085–1810 W
Nível de proteção	IP55
Classe de proteção	I
Resistência de carga	5–68 Ohm
Fusível	12,5 A
Corrente de soldadura máxima	5 A
Comprimento do cabo de ligação à eletricidade	4 m
Temperatura de instalação	-10 – +50 °C
Ciclo de soldadura em uniões de eletrossoldadura (aprox.)	80 s
Ciclo de soldadura em bandas de eletrossoldadura (aprox.)	80 s
Ciclo de soldadura em mangas térmicas (aprox.)	420 s

Operação

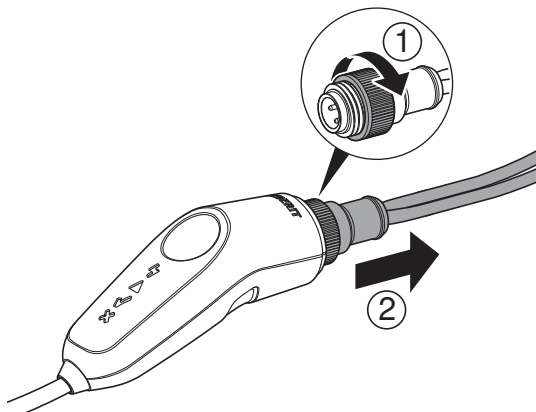
Preparação da máquina de eletrossoldadura Geberit ESG 3 para a soldadura

- i** As uniões de eletrossoldadura Geberit e as bandas de eletrossoldadura Geberit necessitam de um outro cabo de manga como manga térmica Geberit. Aquando da preparação deve atenção à utilização do cabo correto e, se necessário, substituí-lo.

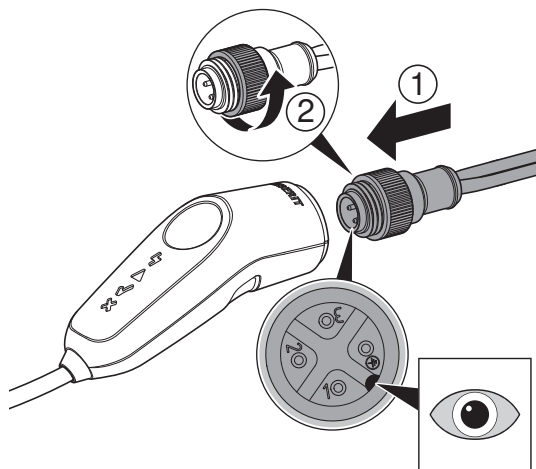
Pré-requisito

- A máquina de eletrossoldadura não está conectada à tensão de alimentação.

- 1** Desapertar o parafuso ranhurado no comando à distância e retirar o cabo de manga.



- 2** Encaixar corretamente o cabo de manga apropriado e apertar bem o parafuso ranhurado no comando à distância.



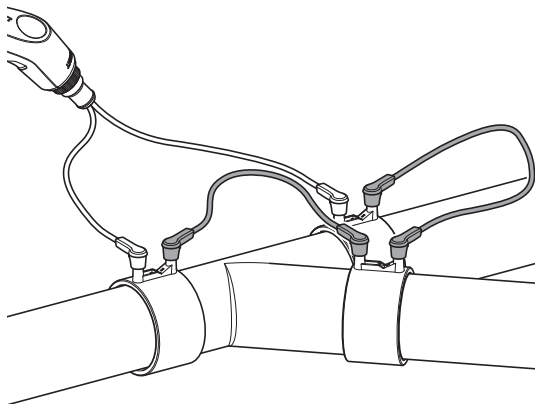
Resultado

- ✓ A máquina de eletrossoldadura está preparada para a soldadura.

Preparação da máquina de eletrossoldadura Geberit ESG 3 para a soldadura em série

i Para a soldadura em série devem ser interligadas, no máximo, três uniões de eletrossoldadura Geberit ou bandas de eletrossoldadura Geberit $\leq \varnothing 110$ mm. Em caso de soldadura em série de diferentes dimensões, poderá consultar o respetivo número máximo na tabela seguinte (ver **I**, página 393). As mangas térmicas Geberit não podem ser soldadas em série.

- ▶ Colocar o cabo de ligação segundo o esboço.



Resultado

- ✓ As uniões de eletrossoldadura ou as bandas de eletrossoldadura estão preparadas para a soldadura.

Realização da soldadura com máquina de eletrossoldadura Geberit ESG 3



A máquina de eletrossoldadura Geberit ESG 3 está equipada com um componente automático que impede uma soldadura dupla quando o cabo de manga está ligado.



O tempo de soldadura necessário adapta-se automaticamente à temperatura ambiente.

Pré-requisito

- Os tubos, os acessórios e as superfícies de soldadura devem estar secos e limpos.
 - Os tubos e os acessórios estão preparados para as uniões de eletrossoldadura Geberit ou para mangas térmicas Geberit, conforme as instruções de montagem.
 - As superfícies do tubo estão preparadas para a banda de eletrossoldadura para ponto fixo Geberit, conforme as instruções de montagem.
-



PERIGO

Perigo de morte por choque elétrico

- ▶ Não soldar tubagens molhadas ou condutoras de água.
- ▶ Nos trabalhos de eletrossoldadura em zonas molhadas é necessário ligar um transformador isolador.



AVISO

Perigo de ferimento por queimaduras


- ▶ Não tocar nas uniões de eletrossoldadura, na banda de eletrossoldadura, na manga térmica, nos contactos de ficha ou na tubagem durante a operação de soldadura e a fase de arrefecimento.

ATENÇÃO


Ligação mal vedada devido a soldadura incorreta

- ▶ Durante a operação de soldadura e a fase de arrefecimento, a tubagem a soldar tem de ser mantida sem tensão.
- ▶ Evitar a ventilação dentro dos tubos.


1 Ligar a máquina de eletrossoldadura à voltagem de alimentação.

- ✓ O indicador LED de <Ligação à corrente elétrica> ⚡ acende-se (consultar a figura A, , página 394).

2 Ligar os cabos das uniões de eletrossoldadura às uniões de eletrossoldadura, à banda de eletrossoldadura para ponto fixo ou à manga térmica.

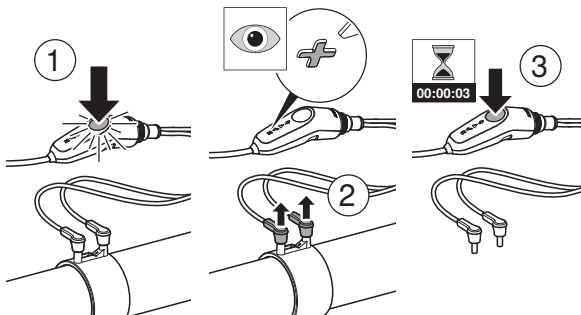
- ✓ O indicador LED de <Soldadura operacional> ▲ acende-se (consultar a figura B, , página 394).

3 Pressionar o botão de ligação.

- ✓ O indicador LED de <Operação de soldadura> ● acende-se e o indicador LED de <Soldadura operacional> ▲ apaga-se (consultar a figura C, , página 394).




Para interromper a operação de soldadura, premir o botão de ligação. O indicador LED de <Operação de soldadura> ● apaga-se. Remover as fichas das mangas. O indicador LED de <Avaria> ✕ pisca. Premir o botão de ligação durante três segundos. O indicador LED de <Avaria> ✕ apaga-se.



Com as uniões de eletrossoldadura Geberit frias ou com a banda de eletrossoldadura para ponto fixo Geberit fria pode ser efetuada uma nova operação de soldadura.

4

A soldadura termina após cerca de 80 segundos (no caso das mangas térmicas, após aprox. 7 minutos).

- ✓ O indicador LED de <Operação de soldadura> ● apaga-se e o indicador LED de <Soldadura terminada> ✓ acende-se (consultar a figura D, , página 394).



Resultado

- ✓ A soldadura foi realizada de forma correta.

Resolução de falhas

Se o indicador LED de <Avaria> ✘ ou o indicador LED de <Avaria> ✘ e um outro indicador LED se acenderem, a operação de soldadura foi interrompida prematuramente devido a uma avaria.

Falha	Causa	Correção
Os indicadores LED de <Avaria> ✘ e de <Ligação à corrente elétrica> ⚡ acendem-se.	Voltagem de alimentação demasiado baixa.	<ul style="list-style-type: none"> ▶ Desligar os dispositivos desnecessários. ▶ Utilizar geradores elétricos com uma tensão de saída correta (consultar o capítulo "Operação com gerador eléctrico")
	Voltagem de alimentação demasiado alta.	<ul style="list-style-type: none"> ▶ Em caso de operação com alimentação elétrica, retirar a ficha de rede da tomada e entrar em contacto com o fornecedor de energia elétrica. ▶ Em caso de alimentação com gerador eléctrico, ter em atenção a tensão de saída correta.

Falha	Causa	Correção
<p>Os indicadores LED de <Avaria>  e da <Operação de soldadura>  acendem-se.</p>	<p>Uniões de eletrosoldadura Geberit danificados, banda de eletrossoldadura para ponto fixo Geberit danificada ou manga térmica Geberit danificada.</p>	<ul style="list-style-type: none"> ▶ Retirar a ficha de rede. ▶ Verificar visualmente as fichas das uniões e, se necessário, secá-las ou limpá-las. ▶ Utilizar novas uniões de eletrosoldadura Geberit, uma nova banda de eletrossoldadura para ponto fixo Geberit ou uma nova manga térmica Geberit.
	<p>Fichas das uniões retiradas durante a operação de soldadura.</p>	<ul style="list-style-type: none"> ▶ Retirar a ficha de rede. ▶ Premir o botão de ligação durante três segundos. ▶ Repetir a operação de soldadura com uniões de eletrosoldadura Geberit frias ou com banda de eletrossoldadura para ponto fixo Geberit fria.

Falha	Causa	Correção
Os indicadores LED de <Avaria> ✘ e de <Soldadura terminada> ✔ acendem-se.	Máquina de eletrossoldadura sobreaquecida ou funcionamento com temperatura ambiente demasiado alta.	<ul style="list-style-type: none"> ▶ Deixar a máquina de eletrossoldadura arrefecer até a indicação de avaria se apagar. Para que a ventoinha funcione, não desligar o aparelho da rede elétrica. ▶ Não colocar a máquina de eletrossoldadura sob a luz direta do sol.
Os indicadores LED de <Avaria> ✘ e de <Soldadura operacional> ▲ acendem-se.	Funcionamento com uma temperatura ambiente demasiado baixa.	<ul style="list-style-type: none"> ▶ Operar a máquina de eletrossoldadura apenas na gama de temperatura permitida. Consultar também o capítulo "Dados técnicos", página 173.

Falha	Causa	Correção
Os indicadores LED de <Avaria> ✘, de <Operação de soldadura> ● e de <Soldadura operacional> ▲ acendem-se.	Corrente de falha na soldadura, p. ex., devido à existência de humidade nas ligações elétricas.	<ul style="list-style-type: none"> ▶ Retirar a ficha de rede. ▶ Secar a máquina de eletrossoldadura, todos os cabos, bem como a união de eletrossoldadura Geberit, a banda de eletrossoldadura para ponto fixo Geberit ou a manga térmica Geberit e mantê-los limpos.
O indicador LED de <Soldadura operacional> ▲ pisca e <Avaria> ✘ acende-se.	Demasiados pontos de soldadura em série.	<ul style="list-style-type: none"> ▶ Reduzir o número de pontos de soldadura (consultar 1, página 393)
Os indicadores LED de <Avaria> ✘ piscam.	A máquina de eletrossoldadura está danificada.	<ul style="list-style-type: none"> ▶ Enviar a máquina de eletrossoldadura a uma empresa especializada e devidamente autorizada¹⁾.

Falha	Causa	Correção
Os indicadores LED de <Ligação à corrente elétrica> ⚡, <Soldadura operacional> ▲, <Soldadura terminada> ✓ acendem-se e o indicador LED <Avaria> ✘ pisca.	Fichas das mangas com desgaste ou demasiadas interrupções na operação de soldadura devido à remoção das fichas das mangas.	<ul style="list-style-type: none"> ▶ Retirar a ficha de rede. ▶ Verificar visualmente as fichas das mangas e, se necessário, substituir os cabos de manga ou os cabos de ligação. ▶ Enviar a máquina de eletrossoldadura a uma empresa especializada e devidamente autorizada¹⁾.

- 1) Os endereços das empresas especializadas devidamente autorizadas podem ser solicitados junto dos representantes de vendas da Geberit.

Manutenção

Regras de manutenção

As máquinas de eletrossoldadura sem manutenção ou submetidas a uma manutenção incorreta podem causar acidentes graves. Respeitar obrigatoriamente os intervalos para manutenção e os trabalhos de manutenção descritos a seguir.

Intervalo	Trabalho de manutenção
Regularmente (ao início do dia de trabalho, antes da utilização)	<ul style="list-style-type: none"> • Verificar visualmente se a máquina de eletrossoldadura apresenta falhas e danos externos que possam reduzir a segurança. Não colocar uma máquina de eletrossoldadura danificada em funcionamento. • Verificar visualmente se o cabo de ligação à eletricidade apresenta falhas e danos externos que possam reduzir a segurança. Solicitar a substituição do cabo de ligação à eletricidade danificado pelo fabricante ou pelo seu serviço de apoio ao cliente ou por uma pessoa com qualificações semelhantes. • Limpar o revestimento da máquina de eletrossoldadura com um pano húmido.

Tratamento de resíduos

Substâncias

Este produto está em conformidade com as exigências da Diretiva 2011/65/UE (RoHS) (relativa à restrição do uso de determinadas substâncias perigosas em equipamentos elétricos e eletrónicos).

Tratamento de resíduos de equipamentos elétricos e eletrónicos



O símbolo do contentor de lixo com rodas barrado com uma cruz significa que os resíduos de equipamentos elétricos e eletrónicos não devem ser eliminados juntamente com o lixo doméstico, devendo sim ser submetidos a um tratamento de resíduos separado. Os utilizadores finais são legalmente obrigados a devolver os resíduos de equipamentos a organismos oficiais de tratamento de resíduos, aos distribuidores ou aos Geberit para um tratamento de resíduos adequado. Muitos distribuidores de equipamentos elétricos e eletrónicos são obrigados a aceitar a devolução dos resíduos de equipamentos elétricos e eletrónicos sem encargos. A fim de proceder à devolução aos Geberit, é necessário contactar a empresa de vendas ou de serviços competente.

As pilhas e os acumuladores usados que não estejam selados no equipamento antigo, bem como as lâmpadas que possam ser retiradas do equipamento antigo sem serem destruídas, devem ser removidos do equipamento antigo antes da entrega a um ponto de tratamento de resíduos.

Caso existam dados pessoais armazenados no equipamento antigo, os próprios utilizadores finais serão responsáveis pela respetiva eliminação antes da entrega a um ponto de tratamento de resíduos.

Contacto

Geberit International AG

Schachenstrasse 77, CH-8645 Jona
documentation@geberit.com
www.geberit.com

Responsável pela documentação

Jörg Schneider, Product Compliance, Geberit International AG,
CH-8645 Jona

Declaração de conformidade

A respetiva Declaração de conformidade pode ser encontrada no catálogo online ou pode ser solicitada à empresa de marketing e vendas responsável Geberit.

Generelle informationer

Bemærkninger vedr. dette dokument

Den originale driftsvejledning er udfærdiget på tysk. Alle andre sprog er oversættelser af den originale driftsvejledning.

Grundlæggende sikkerhedsinstruktioner

Bestemmelsesmæssig anvendelse

Geberit ESG 3 elektrosvejseapparatet må kun anvendes til svejsning af:

- Geberit elektrosvejsemuffer \varnothing 40–160 mm med Geberit PE og Geberit Silent-db20 rør og formstykker
- Geberit svejsebånd til fixpunkt \varnothing 50–315 mm med Geberit PE rør og formstykker
- Geberit termosvejsemuffer \varnothing 200–315 mm med Geberit PE rør og formstykker

Anden anvendelse eller anvendelse herudover betragtes som værende ukorrekt. Geberit påtager sig intet ansvar for skader, der opstår som følge heraf.

Geberit ESG 3 elektrosvejseapparatet må kun sluttes til en offentlig strømforsyning med til-ladelse fra elselskabet.

Brugerens kvalifikationer

Brugere uden egnet uddannelse kan ikke kende eller vurdere de farer, der er forbundet med Geberit elektrosvejseapparater. På den måde kan brugeren selv, men også andre personer, komme alvorligt til skade.

- Geberit elektrosvejseapparater må kun bruges af fagmænd til rørledningsinstallationer.
- Brugere skal kende og bruge sikkerhedsforskrifterne i det pågældende land.
- Brugere, der arbejder med et Geberit elektrosvejseapparat for første gang, skal instrueres i sikker håndtering af en fagkyndig eller deltage i et specialkursus.
- Enheden må ikke anvendes af personer (derunder børn) med nedsatte fysiske, sensoriske og psykiske evner eller med utilstrækkeligt kendskab, manglende erfaring og/eller viden, medmindre en person, der er ansvarlig for deres sikkerhed, overvåger dem eller har sat dem ind i, hvordan produktet anvendes korrekt.
Børn bør holdes under opsyn for at sikre, at de ikke leger med enheden.

Overholdelse af henvisninger og vejledninger



ADVARSEL

Fare for kvæstelser på grund af manglende overholdelse af sikkerhedsinstruktionerne

Manglende overholdelse af de følgende anvisninger kan medføre elektrisk stød, brand og/eller alvorlig tilskadekomst.

- ▶ Læs og overhold alle sikkerhedsinstruktioner, anvisninger, illustrationer og tekniske data, som dette elværktøj er forsynet med.
- ▶ Gem alle sikkerhedsinstruktioner og anvisninger med henblik til senere.

Læs og overhold følgende dokumenter inden ibrugtagningen:

- denne driftsvejledning
- Medfølgende dokument "Generelle sikkerhedsinstruktioner for elværktøj"

Generelle sikkerhedsinstruktioner



FARE

Livsfare på grund af elektrisk stød

- ▶ Beskyt elektrosvøjseapparatet mod væde og fugt.
- ▶ Elektrosvøjseapparatet må ikke dypes ned i vand eller andre væsker. Snavsede enheder kan renses med en fugtig klud.
- ▶ Våde og vandførende ledninger må ikke svejses.
- ▶ Forbind først elektrosvøjsemuffekablet med elektrosvøjsemuffen, termosvøjsemuffen eller svejsebåndet, når rene og tørre Geberit PE eller Geberit Silent-db20 rør eller formstykker er sat ind.
- ▶ Svejsning på en tilbehørsdel må ikke gentages for at undgå, at dele, der er under spænding, derved kan berøres.

**FARE****Livsfare på grund af elektrisk stød**

- ▶ Foretag sikring af strømnettet med fejlstrømsafbryderen. I denne forbindelse skal de nationale forskrifter følges.
- ▶ Defekte elektrosvejsemuffe- og fjernbetjeningskabler må udelukkende udskiftes med en tilsvarende reservedel fra Geberit.
- ▶ Elektrosvejseapparatet må ikke åbnes.
- ▶ Hvis netkablet på denne enhed er beskadiget, skal det udskiftes af producenten eller dens kundeservice eller en lignende kvalificeret person for at undgå fare.



ADVARSEL

Fare for kvæstelser som følge af uagtsomhed og ukorrekt håndtering

- ▶ Anvend kun elektrosvæjseapparatet i teknisk fejlfri stand.
- ▶ Kontrollér elektrosvæjseapparatet for eventuelle skader inden hver brug.
- ▶ Udskift elektrosvæjsemuffekabler og forbindelseskabler med slidte stik.
- ▶ Brug kun elektrosvæjseapparatet i rum med god udluftning.
- ▶ Lad ikke elektrosvæjseapparatet stå uden opsyn under brugen.
- ▶ Opbevar ikke brændbare materialer i en radius på 1 m til enheden.

OBS

Fare for skader på enheden som følge af forkert anvendelse

- ▶ Fejl og skader på elektrosvæjseapparatet skal straks udbedres af et autoriseret værksted.

Service og reparation kun af fagværksteder

Geberit elektrosvøjseapparater, der ikke vedligeholdes eller ikke vedligeholdes fagligt korrekt, kan føre til alvorlige uheld.




- Vedligehold Geberit elektrosvøjseapparatet korrekt. Se kapitel "Vedligeholdelse".
- Service og reparation må kun udføres af autoriserede værksteder. Adresserne på de autoriserede værksteder kan fås ved henvendelse til Geberits salgsselskaber.



Instrukser ifølge EN 62841-1

Dokumentet "Generelle sikkerhedsinstruktioner for elværktøj" følger med enheden. Det indeholder yderligere sikkerhedsinstruktioner iht. EN 62841-1:2016-07.

Symbolforklaring

Symboler i vejledningen

Symbol	Signalord og betydning
	FARE Signalordet betegner en fare med en høj risikograd, der, hvis den ikke undgås, kan medføre alvorlige kvæstelser eller døden.
	ADVARSEL Signalordet betegner en fare med en mellemstor risikograd, der, hvis den ikke undgås, kan medføre døden eller alvorlige kvæstelser.
	OBS Henviser til en fare, der kan føre til materielle skader, hvis den ikke undgås.
	Henviser til ekstra information.

Symbol	Signalord og betydning
	Henviser til behov for visuel kontrol.
 00:00:00	Henviser til, at der skal afventes en vis periode.

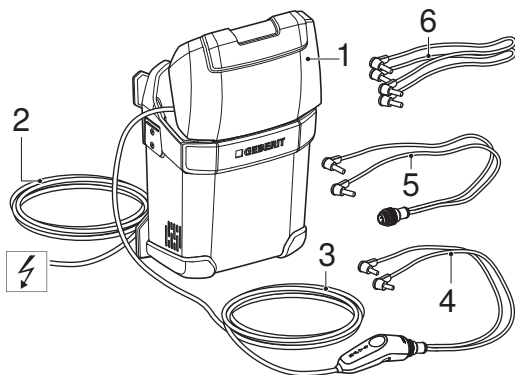
Produktbeskrivelse

Opbygning og funktion

Geberit ESG 3 elektrosvejseapparatet består af:

- Elektrosvejseapparat med driftsvejledning og instrukser
- Fjernbetjening
- Elektrosvejssemuffe- og forbindelseskabler

Udstyret kan variere afhængigt af indholdet i leveringen.



- 1 Elektrosvejseapparat
- 2 Netkabel
- 3 Fjernbetjening med kabel
- 4 Elektrosvejssemuffekabel til Geberit elektrosvejssemuffer og Geberit svejsébånd til fixpunkt
- 5 Termomuffekabel til Geberit termosvejssemuffer
- 6 Forbindelseskabelsæt til Geberit elektrosvejssemuffer og Geberit svejsébånd til fixpunkt



Geberit ESG 3 elektrosvejseseapparatet er udstyret med en overspændingsbeskyttelse, der beskytter enheden mod overspændingsskader.

Ved netdrift med 230 volt

Med Geberit ESG 3 elektrosvejseseapparatet er det muligt ved en netspænding på 220 volt at svejse alle Geberit elektrosvejssemuffer og Geberit svejsebånd til fixpunkt. Ved at udskifte muffekablet på fjernbetjeningen er det også muligt at svejse alle Geberit termosvejssemuffer.

Desuden giver Geberit ESG 3 elektrosvejseseapparatet mulighed for seriel svejsning af op til tre Geberit elektrosvejssemuffer eller Geberit svejsebånd.

De mulige dimensioner fremgår af følgende tabel (se **i**, side 393).

Ved netdrift med 115 volt

Med Geberit ESG 3 elektrosvejseseapparatet er det muligt ved en netspænding på 115 volt at svejse alle Geberit elektrosvejssemuffer og Geberit svejsebånd til fixpunkt.

Desuden giver Geberit ESG 3 elektrosvejseseapparatet mulighed for seriel svejsning af op til tre Geberit elektrosvejssemuffer eller Geberit svejsebånd.

De mulige dimensioner kan findes i følgende tabel (se **i**, side 393).

Ved drift med generator

Ved drift med en generator har Geberit ESG 3 elektrosvejseseapparatet de samme funktioner som nævnt under netdrift. Generatoren skal have en minimumseffekt på 2,5 kilowatt.

Tekniske data

Mærkespænding	100–240 V AC
Netfrekvens	50–60 Hz
Effektforbrug	1085–1810 W
Beskyttelsestype	IP55
Beskyttelsesklasse	I
Belastningsmodstand	5–68 ohm
Sikring	12,5 A
Maksimal svejsestrøm	5 A
Længde netkabel	4 m
Installationstemperatur	-10 – +50 °C
Svejsecyklus for elektrosvøjsemuffer (ca.)	80 s
Svejsecyklus for svejsebånd (ca.)	80 s
Svejsecyklus for termosvejsemuffer (ca.)	420 s

Betjening

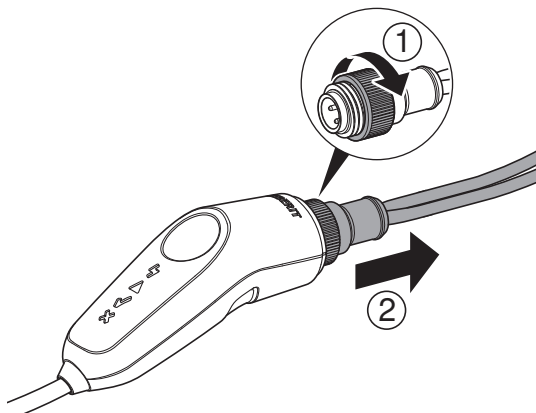
Forberedelse af Geberit ESG 3 elektrosvøjseapparatet til svejsning

- i** Geberit elektrosvøjsemuffer og Geberit svejsebånd har brug for et andet muffetilslutningskabel end Geberit termosvøjsemuffer. Når elektrosvøjseapparatet klargøres, skal det sikres, at muffetilslutningskablet er anbragt korrekt, ellers skal det udskiftes.

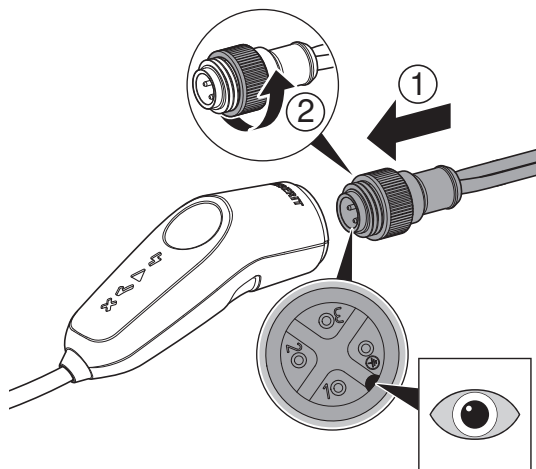
Forudsætning

- Elektrosvøjseapparatet er ikke sluttet til forsyningsspændingen.

- 1** Løsn fingerskruen på fjernbetjeningen, og tag muffetilslutningskablet af.



- 2** Stik et passende muffetilslutningskabel i, og skru fingerskruen fast på fjernbetjeningen.



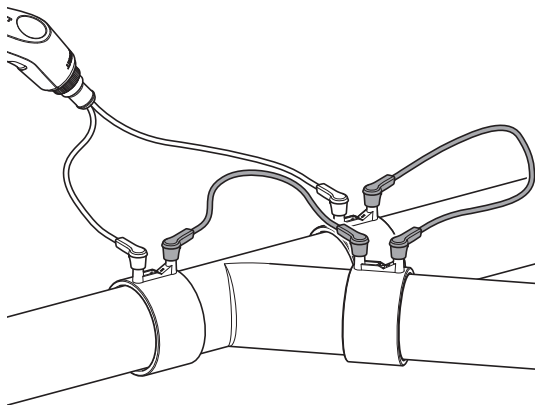
Resultat

- ✓ Elektrosvejseapparat er klargjort til svejsning.

Forberedelse af Geberit ESG 3 elektrosvøjsemuffen til seriel svejsning

- i** Til seriel svejsning må maksimalt tre Geberit elektrosvøjsemuffer eller Geberit svejsébånd $\leq \varnothing 110$ mm være forbundet med hinanden. Ved seriel svejsning af forskellige dimensioner fremgår det maksimale antal af følgende tabel (se **i**, side 393). Geberit termosvøjsemuffer kan ikke svejses serielt.
-

- Sæt forbindelseskablet i iht. skitsen.



Resultat

- ✓ Elektrosvøjsemuffer eller svejsébånd er klarjort til seriel svejsning.

Gennemførelse af svejsning med Geberit ESG 3 elektrosvøjseapparat



Geberit ESG 3 elektrosvøjseapparatet er udstyret med en automatik, der hindrer dobbeltsidig svejsning, når muffetilslutningskablet er tilsluttet.



Den nødvendige svejsetid tilpasses automatisk til omgivelsestemperaturen.

Forudsætning

- Rør, formstykker og svejsepunkter skal være tørre og rene.
 - Rør og formstykker er klargjort iht. monteringsvejledningen for Geberit elektrosvøjsemuffer eller Geberit termosvøjsemuffer.
 - Røroverflader er klargjort iht. monteringsvejledningen for Geberit svejsebånd til fixpunkt.
-



FARE

Livsfare på grund af elektrisk stød

- ▶ Våde og vandførende ledninger må ikke svejses.
 - ▶ Hvis der udføres svejsearbejder i våde områder, skal der indsættes en skilletransformer.
-



ADVARSEL

Fare for kvæstelser på grund af forbrændinger

- ▶ Rør ikke ved elektrosvøjsemuffen, svejsebåndet, termosvøjsemuffen, stikkontakterne og ledningen under svejsningen samt i afkølingsfasen.
-

OBS

Utæt forbindelse på grund af forkert svejsning

- ▶ Ledningen, der skal svejses, skal holdes spændingsfri under svejsningen og afkølingsfasen.
- ▶ Undgå træk gennem det indvendige af røret.

1

Slut elektrosvæjseapparatet til netspændingen.

- ✓ LED-display <Nettilslutning> ⚡ lyser (se billede A, **i**, side 394).

2

Tilslut elektrosvæjsemuffekablet med elektrosvæjsemuffen, svejsebåndet til fixpunkt eller termosvejsemuffen.

- ✓ LED-display <Klar til svejsning> ▲ lyser (se billede B, **i**, side 394).

3

Tryk på start-knappen.

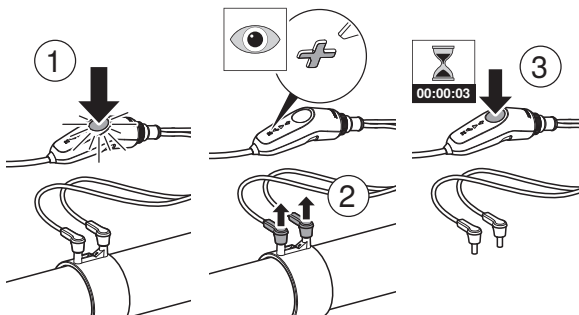
- ✓ LED-display <Svejsning> ● lyser, og LED-display <Klar til svejsning> ▲ slukker (se billede C, **i**, side 394).



Tryk på start-knappen for at afbryde svejsningen.

LED-display <Svejsning> ● slukker. Fjern muffestikket.

LED-display <Fejl> ✕ blinker. Tryk på start-knappen i tre sekunder. LED-display <Fejl> ✕ slukker.



Med den afkølede Geberit elektrosvajsemuffe eller det afkølede Geberit svejsebånd til fixpunkt kan der gennemføres en ny svejsning.

4

Efter ca. 80 sekunder er svejsningen afsluttet (ved termosvejsmuffer efter ca. 7 minutter).

- ✓ LED-display <Svejsning> ● slukker, og LED-display <Svejsning afsluttet> ✓ lyser (se billede D, **i**, side 394).




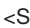
Resultat

- ✓ Svejsningen er nu udført korrekt.

Fejlafhjælpning

Når LED-displayet <Fejl> ✘ eller LED-displayet <Fejl> ✘ og endnu et LED-display lyser, er svejsningen blevet afbrudt før tid på grund af en fejl.

Fejl	Årsag	Afhjælpning
LED-display <Fejl> ✘ og <Nettilslutning> ⚡ lyser.	For lav netspænding.	<ul style="list-style-type: none"> ▶ Sluk for forbrugere, der ikke er nødvendige. ▶ Anvend en generator med korrekt udgangsspænding (se kapitel "Drift med generator")
	For høj netspænding.	<ul style="list-style-type: none"> ▶ Ved netdrift skal netstikket trækkes ud og elselskabet kontaktes. ▶ Tag hensyn til korrekt udgangsspænding ved forsyning via generator.

Fejl	Årsag	Afhjælpning
LED-display <Fejl>  og <Svejsning>  lyser.	Defekt Geberit elektrosvejsemuffe, defekt Geberit svejsebånd til fixpunkt eller defekt Geberit termosvejsemuffe.	<ul style="list-style-type: none"> ▶ Træk netstikket ud. ▶ Foretag visuel kontrol af muffestikket, og tør eller rengør det eventuelt. ▶ Brug en ny Geberit elektrosvejsemuffe, nyt Geberit svejsebånd til fixpunkt eller ny Geberit termosvejsemuffe.
	Muffestik fjernet under svejsningen.	<ul style="list-style-type: none"> ▶ Træk netstikket ud. ▶ Tryk på start-knappen i tre sekunder. ▶ Gentag svejsningen med en afkølet Geberit elektrosvejsemuffe eller en afkølet Geberit svejsebånd til fixpunkt.
LED-display <Fejl>  og <Svejsning afsluttet>  lyser.	Elektrosvejseapparat overophedet eller drift ved for høj omgivelsestemperatur.	<ul style="list-style-type: none"> ▶ Lad elektrosvejseapparatet køle af, til fejlvisningen slukkes. Undlad at afbryde strømforsyningen til enheden, så blæseren fungerer. ▶ Undlad at udsætte elektrosvejseapparatet for direkte sollys.

Fejl	Årsag	Afhjælpning
LED-display <Fejl> ✘ og <Klar til svejsning> ▲ lyser.	Drift ved for lav om- givelsestemperatur.	► Brug kun elektro- svejsesystemet i det tilladte temperatur- område. Se også kapitel "Tekniske data", side 199.
LED-display <Fejl> ✘, <Svejsning> ● og <Klar til svejsning> ▲ lyser.	Fejlstrøm ved svejsning, f.eks. på grund af fugt på elektriske forbindel- ser.	► Træk netstikket ud. ► Elektrosvejsesys- temet, samt alle kabler og Geberit elektro- svejsesystemer, Geberit svejsesystemer til fix- punkt eller Geberit termosvejsesystemer skal holdes tørre og rene.
LED-display <Klar til svejsning> ▲ blink, og <Fejl> ✘ lyser.	For mange serielle svejsesystemer.	► Reducer antallet af svejsesystemer (se i , side 393)
LED-display <Fejl> ✘ blinker.	Elektrosvejsesys- temet er defekt.	► Send elektrosvejsesys- temet til et autori- seret værksted ¹⁾ .

Fejl	Årsag	Afhjælpning
<p>LED-display <Nettilslutning> ⚡, <Klar til svejsning> ▲, <Svejsning afsluttet> ✓ lyser, og LED- display <Fejl> ✘ blinker.</p>	<p>Slidte muffestik eller for mange afbrydelser under svejsningen ved at fjerne muffestik.</p>	<ul style="list-style-type: none"> ▶ Træk netstikket ud. ▶ Foretag visuel kontrol af muffestikket, og udskift om nødvendigt muffetilslutningskablet eller forbindelseskablet. ▶ Send elektrosvæjsapparat til et autoriseret værksted¹⁾.

- 1) Adresserne på de autoriserede værksteder kan fås ved henvendelse til Geberit salgsselskaberne.

Vedligeholdelse

Regler for service

Elektrosvejseapparater, der ikke vedligeholdes eller ikke vedligeholdes fagligt korrekt, kan føre til alvorlige uheld. Overhold altid de følgende serviceintervaller og vedligeholdelsesarbejde.

Interval	Vedligeholdelsesarbejde
Regelmæssigt (før brug, ved arbejdsdagens begyndelse)	<ul style="list-style-type: none">• Foretag visuel kontrol af elektrosvejseapparat for udvendige, sikkerhedsrelevante mangler og skader. Undlad at tage et beskadiget elektrosvejseapparat i drift.• Foretag visuel kontrol af netkabel for udvendige, sikkerhedsrelevante mangler og skader. Få det beskadigede netkabel udskiftet af producenten eller dens kundeservice eller en tilsvarende kvalificeret person.• Rengør elektrosvejseapparatets hylster med en fugtig klud.

Bortskaffelse

Indholdsstoffer

Dette produkt lever op til kravene i direktivet 2011/65/EU (RoHS) (begrænsning af brugen af visse farlige stoffer i elektrisk og elektronisk udstyr).

Bortskaffelse af affald fra elektrisk og elektronisk udstyr



Symbolet med en overstreget skraldespand betyder, at affaldet fra elektrisk og elektronisk udstyr ikke må bortskaffes med restaffaldet, men skal bortskaffes separat. Slutbrugerne er retligt forpligtet til at returnere gammelt udstyr med henblik på korrekt bortskaffelse til offentlige affaldsselskaber, distributører eller Geberit. Mange distributører af elektrisk og elektronisk udstyr er forpligtet til at tage affald fra elektrisk og elektronisk udstyr tilbage gratis. Kontakt det ansvarlige salgs- eller serviceselskab for at returnere til Geberit.

Gamle batterier og akkumulatorer, der ikke er omsluttet af det gamle udstyr, samt lamper, der kan fjernes fra det gamle udstyr, uden de går i stykker, skal adskilles fra det gamle udstyr, før de leveres til et bortskaffelsessted.

Hvis personoplysninger opbevares i det gamle udstyr, er slutbrugerne selv ansvarlige for at slette dem, inden de leverer det til et bortskaffelsessted.

Kontakt

Geberit International AG

Schachenstrasse 77, CH-8645 Jona
documentation@geberit.com
www.geberit.com

Dokumentationsansvarlig

Jörg Schneider, Product Compliance, Geberit International AG,
CH-8645 Jona

Overensstemmelseserklæring

Den tilsvarende overensstemmelseserklæring kan findes i onlinekataloget eller kan rekvireres via det ansvarlige Geberit salgsselskab.

Generelle informasjoner

Informasjon om dette dokumentet

Den originale driftsveiledningen er skrevet på tysk. På alle andre språk dreier det seg om oversettelser av den originale driftsveiledningen.

Grunnleggende sikkerhetsanvisninger

Korrekt bruk

Geberit sveiseapparat ESG 3 må kun brukes til sveising av:

- Geberit elektro-sveisemuffer \varnothing 40–160 mm med Geberit PE og Geberit Silent-db20 rør og formstykker
- Geberit fikspunkt-sveisebånd \varnothing 50–315 mm med Geberit PE rør og formstykker
- Geberit el-muffe med integrert termosikring \varnothing 200–315 mm med Geberit PE rør og formstykker

All annen bruk anses som feil bruk. Geberit er ikke ansvarlig for skader som oppstår på grunn av dette.

Geberit sveiseapparat ESG 3 må bare kobles til den offentlige strømforsyningen med tillatelse fra strømleverandøren.

Brukernes kvalifikasjoner

Uten egnet opplæring kan ikke brukerne gjenkjenne farene i forbindelse med Geberit sveiseapparater eller vurdere dem på riktig måte. Dermed kan de skade seg selv eller andre personer.

- Geberit sveiseapparater skal ikke brukes av andre enn dem som er faglig kvalifisert til installasjon av rørledninger.
- Brukerne må være kjent med og følge sikkerhetsforskriftene i det aktuelle landet.
- Brukere som arbeider med et Geberit sveiseapparat for første gang, må få en fagkyndig til å forklare sikker bruk, eller delta på fagopplæring.
- Dette produktet er ikke beregnet for personer (inklusive barn) med begrensede fysiske, sensoriske eller mentale evner eller mangel på erfaring og/eller kunnskaper, med mindre de er under tilsyn av en person som er ansvarlig for deres sikkerhet eller har fått anvisninger om hvordan produktet skal brukes.

Barn skal være under tilsyn for å sikre at de ikke leker med installasjonen.

Følg anvisninger og informasjon



ADVARSEL

Risiko for skade hvis sikkerhetsinstruksjonene ikke følges

Hvis de følgende anvisningene ikke overholdes, kan det føre til elektrisk støt, brann og/eller alvorlige personskader.

- ▶ Les og følg alle sikkerhetsinstruksjoner, anvisninger, illustrasjoner og de tekniske dataene som følger med dette elektroverktøyet.
- ▶ Ta vare på alle sikkerhetsinstruksjoner og andre anvisninger for senere bruk.

Les og ta hensyn til følgende dokumenter før oppstart:

- denne driftsveiledningen
- det medfølgende dokumentet «Generelle sikkerhetsanvisninger for elektroverktøy»

Generelle sikkerhetsanvisninger



FARE

Livsfare på grunn av elektrisk støt

- ▶ Beskytt sveiseapparatet mot fuktighet og vann.
- ▶ Ikke senk sveiseapparatet i vann eller andre væsker. Skitne apparater kan rengjøres med en fuktig klut.
- ▶ Ikke sveis våte eller vannførende ledninger.
- ▶ Elektro-sveisemuffekabelen må først kobles til elektro-sveisemuffen, el-muffe med integrert termosikring eller sveisebåndet når det er satt inn i rene og tørre Geberit PE eller Geberit Silent-db20 rør eller formstykker.
- ▶ For å unngå muligheten for å komme i kontakt med strømførende deler, skal ikke sveiseprosessen på et tilbehør gjentas.

**FARE****Livsfare på grunn av elektrisk støt**

- ▶ Sørg for korrekt sikring av nettet med en jordfeilbryter. Her skal Inasjonale forskrifter overholdes.
- ▶ Defekte elektrosveisemuffe- eller fjernkontrollkabler skal erstattes med tilsvarende reservedeler fra Geberit.
- ▶ Ikke åpne sveiseapparatet.
- ▶ Hvis strømkabelen på apparatet er skadet, må den byttes ut av produsenten, produsentens kundeservice eller en tilsvarende kvalifisert person for å unngå farer.

**ADVARSEL****Fare for personskade ved uaktsomhet og ikke-forskriftsmessig håndtering**

- ▶ Sveiseapparatet må kun brukes når det er i teknisk god stand.
- ▶ Kontroller at sveiseapparatet ikke er skadet hver gang før det brukes.
- ▶ Bytt ut elektro-sveisemuffekabel og forbindelseskabel som har slitte støpsler.
- ▶ Bruk sveiseapparatet bare i godt ventilerte rom.
- ▶ Ikke la sveiseapparatet være uten oppsyn når det er i bruk.
- ▶ Ikke oppbevar brennbare materialer i en omkrets på 1 m rundt apparatet.

OBS**Fare for skader på apparatet ved ukyndig håndtering**

- ▶ Feil og skader på sveiseapparatet må omgående utbedres ved et autorisert fagverksted.

Vedlikehold og reparasjon bare på fagverksteder

Geberit sveiseapparater som ikke vedlikeholdes fagmessig, kan forårsake alvorlige ulykker.




- Vedlikehold Geberit sveiseapparatet forskriftsmessig. Se kapittelet «Service».
- Vedlikehold og reparasjon må bare utføres av autoriserte fagverksteder. Du kan be om adresser til autoriserte fagverksteder hos Geberit-forhandlere.



Anvisninger i henhold til EN 62841-1

Dokumentet «Generelle sikkerhetsanvisninger for elektroverktøy» er vedlagt dette apparatet. Det inneholder flere sikkerhetsanvisninger i henhold til EN 62841-1:2016-07.

Symbolforklaring

Symboler i veiledningen

Symbol	Signalord og betydning
	FARE Signalordet kjennetegner en fare med høy risikograd, som hvis den ikke unngås, fører til død eller alvorlig personskade.
	ADVARSEL Signalordet kjennetegner en fare med middels risikograd, som hvis den ikke unngås, kan føre til dødsfall eller alvorlig personskade.
	OBS Angir en fare som kan føre til materielle skader hvis den ikke unngås.
	Gjør oppmerksom på tilleggsinformasjon.

Symbol	Signalord og betydning
	Gjør oppmerksom på at det må utføres en visuell kontroll.
 00:00:00	Gjør oppmerksom på at man må vente en viss stund.

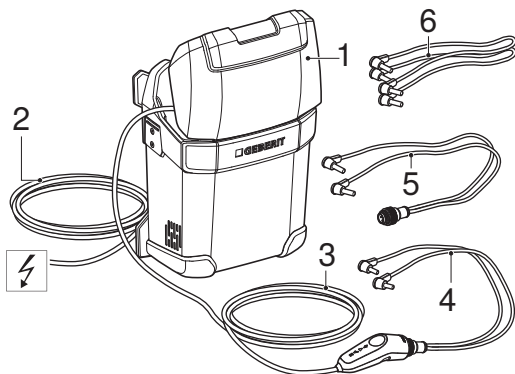
Produktbeskrivelse

Oppbygging og funksjon

Geberit sveiseapparatet ESG 3 består av:

- Sveiseapparat med driftsveiledning og anvisninger
- Fjernkontroll
- Elektro-sveisemuffe- og tilkoblingskabler

Utstyret kan variere alt etter leveringsomfanget.



- 1 Sveiseapparat
- 2 Strømkabel
- 3 Fjernkontroll med kabel
- 4 Elektro-sveisemuffekabel for Geberit elektro-sveisemuffe og Geberit fikspunkt-sveisebånd
- 5 Kabel for el-muffe med integrert termosikring for Geberit el-muffe med integrert termosikring
- 6 Forbindelseskabelsett for Geberit elektro-sveisemuffe og Geberit fikspunkt-sveisebånd




Geberit sveiseapparatet ESG 3 er utstyrt med et overspenningsvern som beskytter apparatet mot overspenningsskader.

Ved nettdrift med 230 volt

Med Geberit sveiseapparatet ESG 3 kan alle Geberit elektro-sveisemuffer og Geberit fikspunkt-sveisebånd sveises med en nettspenning på 220 volt. Ved å skifte ut muffekabelen på fjernkontrollen kan også alle Geberit el-muffer med integrert termosikring sveises.

I tillegg tillater Geberit sveiseapparatet ESG 3 seriell sveising av opptil tre Geberit elektro-sveisemuffer eller Geberit elektro-sveisebånd.

De mulige dimensjonene finnes i følgende tabell (se , side 393).

Ved nettdrift med 115 volt

Med Geberit sveiseapparatet ESG 3 kan alle Geberit elektro-sveisemuffer og Geberit fikspunkt-sveisebånd sveises med en nettspenning på 115 volt.

I tillegg tillater Geberit sveiseapparatet ESG 3 seriell sveising av opptil tre Geberit elektro-sveisemuffer eller Geberit elektro-sveisebånd.

De mulige dimensjonene finnes i følgende tabell (se , side 393).

Ved drift med strømgenerator

Ved drift med en strømgenerator har Geberit sveiseapparatet ESG 3 de samme funksjonene som under nettdrift.

Strømgeneratoren må ha en minsteeffekt på 2,5 kilowatt.

Tekniske data

Merkespenning	100–240 V AC
Nettfrekvens	50–60 Hz
Inngangsstrøm	1085–1810 W
Kapslingsgrad	IP55
Beskyttelsesklasse	I
Belastningsmotstand	5–68 ohm
Sikring	12,5 A
Maksimal sveisespenning	5 A
Lengde strømkabel	4 m
Installasjonstemperatur	-10 – +50 °C
Sveisesyklus ved elektro-sveisemuffer (ca.)	80 s
Sveisesyklus ved sveisebånd (ca.)	80 s
Sveisesyklus ved el-muffer med integrert termosikring (ca.)	420 s

Betjening

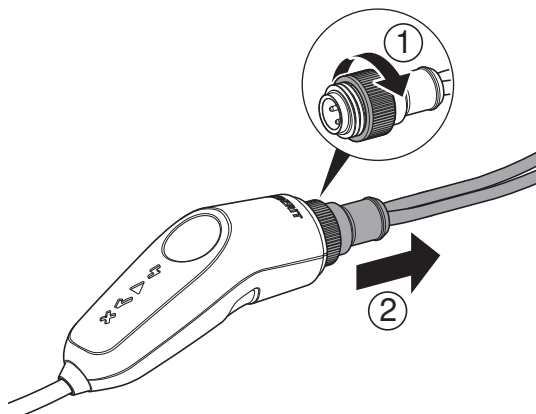
Klargjøre Geberit sveiseapparat ESG 3 for sveising

- i** Geberit elektro-sveisemuffer og Geberit sveisebånd trenger en annen muffetilkoblingskabel enn Geberit el-muffer med integrert termosikring. Under forberedelsen er det viktig å være obs på korrekt montert muffetilkoblingskabel hhv. at dette skiftes ut.

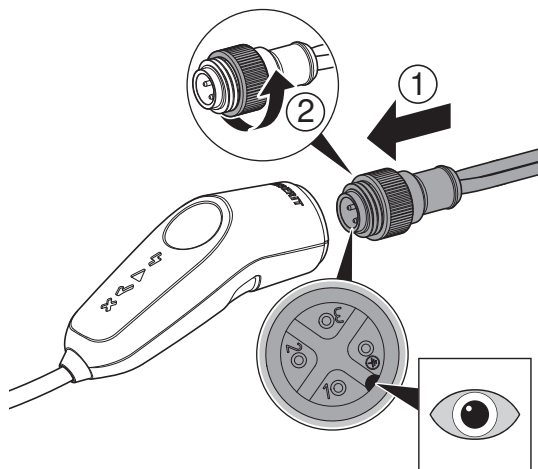
Forutsetning

- Sveiseapparatet er ikke koblet til forsyningsspenningen.

- 1** Løsne fingerskruen på fjernkontrollen og trekk ut muffetilkoblingskabelen.



- 2** Sett inn passende muffetilkoblingskabel korrekt og skru fast fingerskruen på fjernkontrollen.



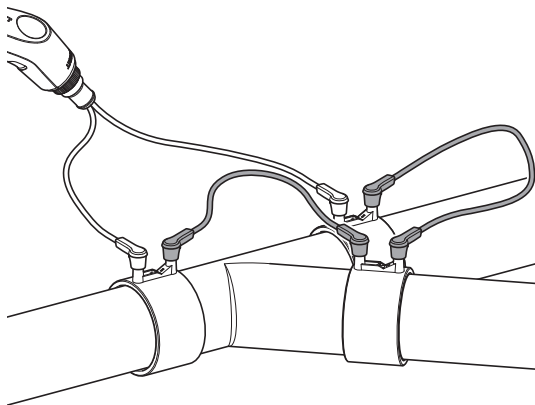
Resultat

- ✓ Sveiseapparatet er klart til sveising.

Klargjøre Geberit sveiseapparat ESG 3 for seriell sveising

- i** Til seriell sveising skal maksimalt tre Geberit elektro-sveisemuffer eller Geberit sveisebånd $\leq \varnothing 110$ mm forbindes med hverandre. Se maksimalt antall for seriell sveising av forskjellige dimensjoner i følgende tabell (se **i**, side 393). Geberit el-muffe med integrert termosikring kan ikke sveises serielt.
-

- Koble til forbindelseskabler i henhold til illustrasjonen.



Resultat

- ✓ Elektro-sveisemuffer eller sveisebånd er forberedt for seriell sveising.

Gjennomføre sveising med Geberit sveiseapparat ESG 3



Geberit sveiseapparatet ESG 3 er utstyrt med en automatikk som hindrer dobbelsveising ved tilkoblet muffetilkoblingskabel.



Den nødvendige sveisetiden tilpasses automatisk til omgivelsestemperaturen.

Forutsetning

- Rør, formstykker og sveisepunkt er tørre og rene.
 - Rør og formstykker er forberedt i henhold til monteringsanvisningen for Geberit elektro-sveisemuffer eller Geberit el-muffer med integrert termosikring
 - Røroverflater er forberedt i henhold til monteringsanvisningen for Geberit fikspunkt-sveisebånd.
-



FARE

Livsfare på grunn av elektrisk støt

- ▶ Ikke sveis våte og vannførende ledninger.
 - ▶ Ved elektrisk sveising i våtområder må en isolasjonstransformator kobles imellom.
-



ADVARSEL

Fare for personskade på grunn av forbrenninger

- ▶ Ikke berør elektro-sveisemuffe, sveisebånd, el-muffe med integrert termosikring, stikkontakter og ledning under sveisingen eller i avkjølingsfasen.
-

OBS

Utette forbindelser på grunn av feilaktig sveising

- ▶ Hold ledningen som skal sveises, spenningsfri under sveisingen og i avkjølingsfasen.
- ▶ Unngå luftbevegelse gjennom innsiden av røret.

1

Koble sveiseapparatet til nettspenningen.

- ✓ LED-lys <Strømtilkobling> ⚡ lyser (se bilde A, **i**, side 394).

2

Koble sammen elektro-sveisemuffekabelen med elektro-sveisemuffe, fikspunkt-sveisebånd eller el-muffe med integreert termosikring.

- ✓ LED-lys <Sveiseklar> ▲ lyser (se bilde B, **i**, side 394).

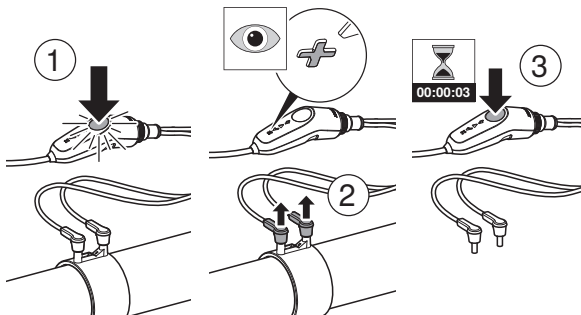
3

Trykk på startknappen.

- ✓ LED-lys <Sveising> ● lyser, og LED-lys <Sveiseklar> ▲ slukker (se bilde C, **i**, side 394).



Trykk på startknappen for å avbryte sveisingen. LED-lys <Sveising> ● slukker. Fjern muffeplugg. LED-lys <Feil> ✘ blinker. Hold startknappen inne i tre sekunder. LED-lys <Feil> ✘ slukker.



Med den avkjølte Geberit elektro-sveisemuffen eller det avkjølte Geberit fikspunkt-sveisebåndet kan en ny sveising utføres.

4

Etter ca. 80 sekunder er sveisingen fullført (ved el-muffer med integrert termosikring etter ca. 7 minutter).

- ✓ LED-lys <Sveising> ● slukker, og LED-lyset <Sveising fullført> ✓ lyser (se bilde D, **i**, side 394).



Resultat

- ✓ Sveisingen ble korrekt gjennomført.

Utbedre feil

Hvis LED-lys <Feil> lyser **✘** eller LED-lys <Feil> **✘** og et annet LED-lys lyser, ble sveiseprosessen avbrutt for tidlig på grunn av en feil.

Feil	Årsak	Utbedring
LED-lys <Feil> ✘ og <Strømtilkobling> ⚡ lyser.	For lav nettspenning.	<ul style="list-style-type: none"> ▶ Koble ut forbrukere som ikke er påkrevd. ▶ Bruk strømgenerator med korrekt utgangsspenning (se kapittel "Drift med strømgenerator")
	For høy nettspenning.	<ul style="list-style-type: none"> ▶ Trekk ut støpselet ved nettdrift og kontakt kraftleverandøren. ▶ Pass på korrekt utgangsspenning ved forsyning via strømgenerator.

Feil	Årsak	Utbedring
LED-lys <Feil>  og <Sveising>  lyser.	Defekt Geberit elektro-sveisemuffe, defekt Geberit fikspunkt-sveisebånd eller defekt Geberit el-muffe med integrert termosikring.	<ul style="list-style-type: none"> ▶ Trekk ut støpslet. ▶ Foreta visuell kontroll av kontaktene på muffepluggene, og tørk eller rengjør om nødvendig. ▶ Bruk ny Geberit elektro-sveisemuffe, nytt Geberit fikspunkt-sveisebånd eller ny Geberit el-muffe med integrert termosikring.
	Muffeplugg fjernet under sveisingen.	<ul style="list-style-type: none"> ▶ Trekk ut støpslet. ▶ Hold startknappen inne i tre sekunder. ▶ Gjenta sveisingen med avkjølt Geberit elektro-sveisemuffe eller avkjølt Geberit fikspunkt-sveisebånd.

Feil	Årsak	Utbedring
LED-lys <Feil> ✘ og <Sveising fullført> ✓ lyser.	Sveiseapparat overopphetet eller drift ved for høy omgivelsestemperatur.	<ul style="list-style-type: none"> ▶ La sveiseapparatet avkjøles til feilmeldingen forsvinner. For at viften skal fungere, må apparatet ikke kobles fra strømfor-syningen. ▶ Ikke utsett sveiseapparatet for direkte sollys.
LED-lys <Feil> ✘ og <Sveiseklar> ▲ lyser.	Drift ved for lav om-givelsestemperatur.	<ul style="list-style-type: none"> ▶ Bruk sveiseapparatet bare i det tillatte temperaturområdet. Se også kapittelet "Tekniske data", side 224.
LED-lys <Feil> ✘, <Sveising> ● og <Sveiseklar> ▲ lyser.	Feilstrøm ved sveising, f.eks. ved fuktighet på elektriske forbindelser.	<ul style="list-style-type: none"> ▶ Trekk ut støpslet. ▶ Hold sveiseapparat, samtlige kabler samt Geberit elektro-sveisemuffe, Geberit fikspunkt-sveisebånd eller Geberit el-muffe med integrert termo-sikring tørre og rene.
LED-lys <Sveiseklar> ▲ blinker, og <Feil> ✘ lyser.	For mange serielle sveisepunkter.	<ul style="list-style-type: none"> ▶ Reduser antall sveisepunkter (se i, side 393)

Feil	Årsak	Utbedring
LED-lys <Feil> ✘ blinker.	Sveiseapparatet er defekt.	▶ Send sveiseapparatet til et autorisert fagverksted ¹⁾ .
LED-lys <Strømtilkobling> ⚡, <Sveiseklar> ▲, <Sveising fullført> ✓ lyser, og LED-lys <Feil> ✘ blinker.	Nedslitte muffepluggene eller for mange avbrudd under sveisingen på grunn av fjerning av muffepluggene.	▶ Trekk ut støpslet. ▶ Kontroller muffepluggene visuelt og erstatt om nødvendig muffetilkoblingskabel eller forbindelseskabel. ▶ Send sveiseapparatet til et autorisert fagverksted ¹⁾ .

- 1) Du kan be om adresser til autoriserte fagverksteder hos Geberit-forhandlere.

Service

Vedlikeholdsregler

Sveiseapparater som ikke vedlikeholdes fagmessig, kan forårsake alvorlige ulykker. Vedlikeholdsintervallene og vedlikeholdsarbeidet som beskrives nedenfor, må absolutt overholdes.

Intervall	Vedlikeholdsarbeid
Regelmessig (før bruk, når arbeidsdagen begynner)	<ul style="list-style-type: none">• Sveiseapparatet må kontrolleres visuelt med tanke på ytre sikkerhetsrelevante mangler og skader. Ikke ta i bruk et skadet sveiseapparat.• Strømkabel må kontrolleres visuelt med tanke på ytre sikkerhetsrelevante mangler og skader. En skadd strømkabel må byttes ut av produsenten eller dennes kundeservice eller en tilsvarende kvalifisert person.• Rengjør innkapslingen til sveiseapparatet med en fuktig klut.

Avfallshåndtering

Innholdsstoffer

Dette produktet er i samsvar med kravene i direktivet 2011/65/EU (RoHS) (begrensning av bruk av farlige stoffer i elektriske og elektroniske produkter).

Avfallshåndtering av utrangert elektrisk og elektronisk utstyr



Symbol med avfallsdunken på hjul med strek gjennom betyr at utrangert elektrisk og elektronisk utstyr ikke skal kastes med restavfallet, men skal leveres kildesortert til returpunkt. Sluttbrukere er juridisk forpliktet til å levere utrangert utstyr til offentlige avfallsselskaper, til distributører eller til Geberit for korrekt avfallshåndtering. En rekke distributører av elektrisk og elektronisk utstyr er forpliktet til å ta imot utrangert elektrisk og elektronisk utstyr gratis. For retur til Geberit må du ta kontakt med ansvarlig salgs- eller servicevirksomhet.

Gamle batterier og oppladbare batterier som ikke er fastmontert i utstyret, samt lamper som kan tas ut av utstyret uten å ødelegges, skal skilles fra det utrangerte utstyret før innlevering til returpunkt. Hvis det er lagret personopplysninger i det utrangerte utstyret, har sluttbrukerne selv ansvaret for å slette dette før innlevering til returpunkt.

Kontakt

Geberit International AG

Schachenstrasse 77, CH-8645 Jona
documentation@geberit.com
www.geberit.com

Dokumentasjonsfullmektig

Jörg Schneider, Product Compliance, Geberit International AG,
CH-8645 Jona

Samsvarserklæring

Samsvarserklæringen er tilgjengelig i online-katalogen eller kan bestilles fra den ansvarlige Geberit-forhandleren.

Allmän information

Information om detta dokument

Driftinstruktionens originalspråk är tyska. Alla andra språk är översättningar av originalinstruktionen.

Grundläggande säkerhetsanvisningar

Ändamålsenlig användning

Geberit ESG 3 elsvetsmaskin får endast användas för att svetsa:

- Geberit elsvetsmuffar \varnothing 40–160 mm med Geberit PE och Geberit Silent-db20 rör och rördelar
- Geberit elsvetsband för fixpunkt \varnothing 50–315 mm med Geberit PE rör och rördelar
- Geberit termosvetsmuffar \varnothing 200–315 mm med Geberit PE-rör och rördelar

Annan eller utökad användning betraktas som icke ändamålsenlig. Geberit ansvarar inte för skador som uppstår genom sådan användning.

Geberit ESG 3 elsvetsmaskin får bara anslutas till ett offentligt elnät med elbolagets tillstånd.

Användarens kvalifikationer

Användare utan lämplig utbildning kan inte identifiera riskerna som utgår från Geberit elsvetsmaskiner och heller inte bedöma dem korrekt. Därmed kan de skada sig själva eller andra personer allvarligt.

- Geberit elsvetsmaskiner får endast användas av fackpersonal för rörinstallationer.
- Användare måste känna till och följa de lokala säkerhetsföreskrifterna.
- Användare som för första gången arbetar med en Geberit elsvetsmaskin måste instrueras av en fackkunnig person eller delta i en utbildning.
- Denna produkt får användas av personer (inbegripet barn) med begränsad fysisk, sensorisk eller mental förmåga eller som saknar erfarenhet och/eller kunskap endast om en person som ansvarar för deras säkerhet har uppsikt över dem eller ger anvisningar om hur produkten skall användas.

Håll uppsikt över barn och se till att de inte leker med produkten.

Följ upplysningar och anvisningar



VARNING

Risk för personskador på grund av att säkerhetsanvisningarna inte följs

Underlåtenhet att följa anvisningarna kan medföra elektriska stötar, brand och/eller allvarliga personskador.

- ▶ Läs och följ alla säkerhetsanvisningar, instruktioner, bildtexter och teknisk information som medföljer detta elverktyg.
- ▶ Spara alla säkerhetsanvisningar och instruktioner för framtida bruk.

Läs igenom och beakta följande dokument före idrifttagandet:

- denna driftinstruktion
- medföljande dokument "Allmänna säkerhetsanvisningar för elverktyg"

Allmänna säkerhetsanvisningar



FARA

Livsfara p.g.a. elektrisk stöt

- ▶ Skydda elsvetsmaskinen mot väta och fukt.
- ▶ Doppa aldrig elsvetsmaskinen i vatten eller andra vätskor. Smutsiga apparater kan rengöras med en fuktig trasa.
- ▶ Svetsa inga blöta eller vattenförande ledningar.
- ▶ Anslut elsvetsmuffkabeln till elsvetsmuff, termossvetsmuff eller elsvetsband först när rena och torra Geberit PE eller Geberit Silent-db20 rör eller rördelar har satts i.
- ▶ Upprepa inte svetsförloppet på ett tillbehör för att undvika att eventuellt spänningssatta delar kan vidröras.

**FARA****Livsfara p.g.a. elektrisk stöt**

- ▶ Upprätta säker elanslutning med jordfelsbrytare. Följ gällande föreskrifter i respektive land angående detta.
- ▶ Defekta elsvetsmuff- och fjärrstyrningskablar måste alltid bytas mot reservkablar från Geberit.
- ▶ Öppna inte elsvetsmaskinen.
- ▶ Om nätkabeln till denna utrustning är skadad måste den bytas ut av tillverkaren, dess kundtjänst eller av en person med motsvarande kvalifikationer. Annars föreligger skaderisk.



VARNING

Risk för personskador vid oaktsamhet och olämplig hantering

- ▶ Använd inte elsvetsmaskinen om den inte är i fullgott skick.
- ▶ Kontrollera alltid att elsvetsmaskinen inte är skadad innan den används.
- ▶ Byt ut elsvetsmuffkablar och förbindelsekablar vars stickproppar är utnötta.
- ▶ Använd elsvetsmaskinen endast i väl ventilerade utrymmen.
- ▶ Ha alltid uppsikt över elsvetsmaskinen under drift.
- ▶ Förvara inget brännbart material inom 1 m från apparaten.

OBSERVERA

Apparatskador vid felaktig hantering

- ▶ Anlita genast en auktoriserad verkstad för att åtgärda fel och skador på elsvetsmaskinen.

Underhåll och reparationer får endast utföras av specialverkstäder

Geberit elsvetsmaskiner som inte har underhållits eller som har underhållits felaktigt kan orsaka allvarliga olyckor.




- Utför underhåll på Geberit elsvetsmaskin enligt föreskrifterna. Se kapitlet "Service".
- Underhåll och reparationer får endast genomföras av auktoriserade verkstäder. Adresser till auktoriserade verkstäder får du hos Geberit återförsäljare.



Anvisningar enligt EN 62841-1

Dokumentet "Allmänna säkerhetsanvisningar för elverktyg" medföljer produkten. Det innehåller ytterligare säkerhetsanvisningar enligt EN 62841-1:2016-07.

Symbolförklaring

Symboler i anvisningen

Symbol	Signalord och innebörd
	FARA Signalordet hänvisar till en fara med hög risknivå som leder till dödsfall eller allvarliga personskador om faran inte undviks.
	VARNING Signalordet hänvisar till en fara med måttlig risknivå som kan leda till dödsfall eller allvarliga personskador om faran inte undviks.
	OBSERVERA Betecknar en fara som kan leda till materiella skador om faran inte undviks.
	Hänvisar till ytterligare information.

Symbol	Signalord och innebörd
	Hänvisar till att en visuell kontroll måste genomföras.
 00:00:00	Hänvisar till att man måste avvakta en viss tid.

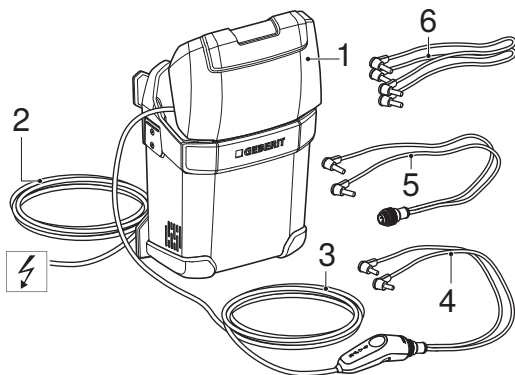
Produktbeskrivning

Uppbyggnad och funktion

Geberit ESG 3 elsvetsmaskin består av:

- Elsvetsmaskin med driftinstruktion och anvisningar
- Fjärrkontroll
- Elsvetsmuff- och förbindelsekablar

Utrustningen kan variera beroende av leveransomfattning.



- 1 Elsvetsmaskin
- 2 Nätkabel
- 3 Fjärrkontroll med kabel
- 4 Elsvetsmuffkabel till Geberit elsvetsmuffar och Geberit elsvetsband för fixpunkt
- 5 Termosvetsmuffkabel till Geberit termosvetsmuffar
- 6 Förbindelsekabelset till Geberit elsvetsmuffar och Geberit elsvetsband för fixpunkt



Geberit ESG 3 elsvetsmaskin är utrustad med ett överspänningskydd som skyddar produkten mot skador till följd av överspänning.

Vid nät drift med 230 volt

Med Geberit ESG 3 elsvetsmaskin kan vid en nätspänning på 220 volt samtliga Geberit elsvetsmuffar och Geberit elsvetsband för fixpunkt svetsas. Genom att muffkabeln på fjärrkontrollen byts ut kan även alla Geberit termosvetsmuffar svetsas.

Dessutom möjliggör Geberit ESG 3 elsvetsmaskin seriesvetsning av upp till tre Geberit elsvetsmuffar eller Geberit elsvetsband.

De möjliga måtten anges i följande tabell (se **i**, sida 393).

Vid nät drift med 115 volt

Med Geberit ESG 3 elsvetsmaskin kan vid en nätspänning på 115 volt samtliga Geberit elsvetsmuffar och Geberit elsvetsband för fixpunkt svetsas.

Dessutom möjliggör Geberit ESG 3 elsvetsmaskin seriesvetsning av upp till tre Geberit elsvetsmuffar eller Geberit elsvetsband.

De möjliga måtten anges i följande tabell (se **i**, sida 393).

Vid generator drift

Vid generator drift har Geberit ESG 3 elsvetsmaskin samma funktioner som vid nät drift. Generatoren måste ha en effekt på minst 2,5 kilowatt.

Tekniska data

Märkspänning	100–240 V AC
Nätfrekvens	50–60 Hz
Effekt	1085–1810 W
Kapslingsklass	IP55
Skyddsklass	I
Belastningsmotstånd	5–68 Ohm
Säkring	12,5 A
Maximal svetsström	5 A
Längd nätkabel	4 m
Installationstemperatur	-10 – +50 °C
Svetscykel för elsvetsmuffar (ca)	80 s
Svetscykel för elsvetsband (ca)	80 s
Svetscykel för termosvetsmuffar (ca)	420 s

Manövrering

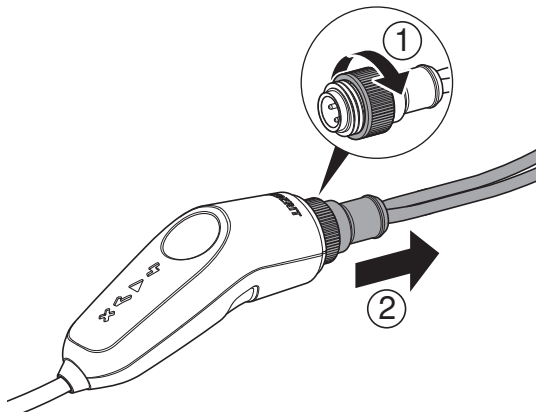
Förbereda Geberit elsvetsmaskin ESG 3 för svetsning

- i** Geberit elsvetsmuffar och Geberit elsvetsband behöver en annan muffkabel än Geberit termosvetsmuffar. Under förberedelserna är det viktigt att rätt muffkabel är ansluten eller att den byts ut.

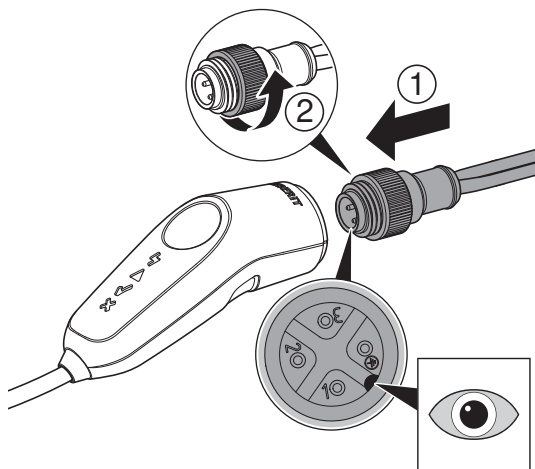
Förutsättning

- Elsvetsmaskinen är inte ansluten till försörjningsspänningen.

- 1** Lossa letterskruven på fjärrkontrollen och dra ut muffkabeln.



- 2** Sätt in den rätta muffkabeln ordentligt och skruva åt letter-skraven på fjärrkontrollen.



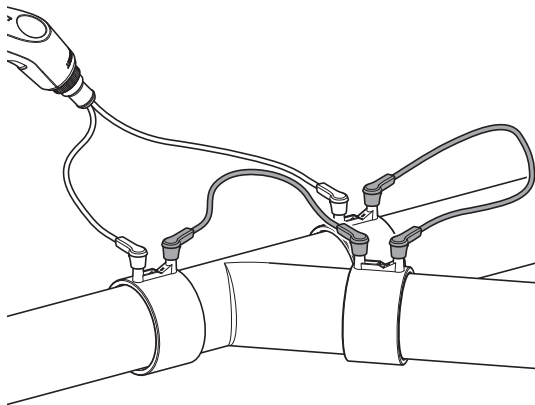
Resultat

- ✓ Elsvetsmaskinen är förberedd för svetsning.

Förbereda Geberit elsvetsmaskin ESG 3 för seriesvetsning

- i** Vid seriesvetsning får högst tre stycken Geberit elsvetsmuffar eller Geberit elsvetsband $\leq \varnothing 110$ mm sammanfogas med varandra. För seriesvetsning av olika mått anges deras maximala antal i följande tabell (se **i**, sida 393). Geberit termosvetsmuffar kan inte seriesvetsas.
-

- Sätt in förbindelsekabeln enligt bild.



Resultat

- ✓ Elsvetsmuffar eller elsvetsband är förberedda för seriesvetsning.

Genomföra svetsning med Geberit elsvetsmaskin ESG 3



Geberit ESG 3 elsvetsmaskin är utrustad med en automatik som förhindrar dubbelsvetsning vid ansluten muffkabel.



Den nödvändiga svetstiden anpassas automatiskt till den omgivande temperaturen.

Förutsättning

- Rör, rördelar och svetspunkter ska vara torra och rena.
 - Rör och rördelar är förberedda för Geberit elsvetsmuffar eller Geberit termosvetsmuffar enligt monteringsanvisningen.
 - Rörytor är förberedda för Geberit elsvetsband för fixpunkt enligt monteringsanvisningen.
-



FARA

Livsfara p.g.a. elektrisk stöt

- ▶ Svetsa inte rörledningar som är våta eller innehåller vatten.
 - ▶ Under elsvetsarbeten i våta områden måste en skiljetransformator anslutas.
-



VARNING

Risk för brännskador

- ▶ Rör inte elsvetsmuffar, elsvetsband, termosvetsmuffar, stickkontakter och ledning under svetsförloppet och nerkylningsfasen.

OBSERVERA

Otät förbindning på grund av felaktig sammansvetsning

- ▶ Håll rörledningen som ska svetsas spänningsfri under svetsförloppet och nerkylningsfasen.
- ▶ Undvik luftdrag genom rören.

1

Anslut elsvetsmaskinen till nätspänningen.

- ✓ LED-lampan <Nätanslutning> ⚡ tänds (se bild A, **i**, sida 394).

2

Anslut elsvetsmuffkabeln till elsvetsmuffen, elsvetsbandet för fixpunkt eller termosvetsmuffen.

- ✓ LED-lampan <Svetsklar> ▲ tänds (se bild B, **i**, sida 394).

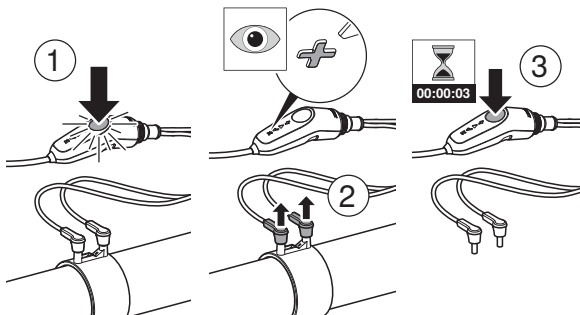
3

Tryck på startknappen.

- ✓ LED-lampan <Svetsförlopp> ● tänds och LED-lampan <Svetsklar> ▲ släcks (se bild C, **i**, sida 394).



Tryck på startknappen för att avbryta svetsförloppet. LED-lampan <Svetsförlopp> ● slocknar. Ta bort muffens stickproppar. LED-lampan <Störning> ✘ blinkar. Tryck på startknappen i tre sekunder. LED-lampan <Störning> ✘ slocknar.



Med den avsvalnade Geberit elsvetsmuffen eller det avsvalnade Geberit elsvetsbandet för fixpunkt kan ett nytt svetsförlopp genomföras.

4

Efter ca 80 sekunder är svetsningen klar (ca 7 minuter för termosvetsmuffar).

- ✓ LED-lampan <Svetsförlopp> ● slocknar och LED-lampan <Svetsning avslutad> ✓ tänds (se bild D, **i**, sida 394).

Resultat

- ✓ Svetsningen har utförts korrekt.

Avhjälpa störningar

Om LED-lampan <Störning> ✘ eller LED-lampan <Störning> ✘ och en annan LED-lampa tänds har svetsförloppet avbrutits i förtid på grund av en störning.

Störning	Orsak	Åtgärd
LED-lamporna <Störning> ✘ och <Nätanslutning> ⚡ lyser.	För låg nätspänning.	<ul style="list-style-type: none"> ▶ Stäng av förbrukare som inte behövs. ▶ Använd generatorn med korrekt utgångsspänning (se kapitlet "Generatordrift")
	För hög nätspänning.	<ul style="list-style-type: none"> ▶ Dra ut stickproppen vid nät drift och kontakta elbolaget ▶ Säkerställ korrekt utgångsspänning vid generatordrift.

Störning	Orsak	Åtgärd
<p>LED-lamporna <Störning> ✘ och <Svetsförlopp> ● lyser.</p>	<p>Defekta Geberit elsvetsmuffar, defekt Geberit elsvetsband för fixpunkt eller defekta Geberit termosvetsmuffar.</p>	<ul style="list-style-type: none"> ▶ Dra ut stickproppen. ▶ Okulärbesikta muffstickpropparnas kontakter och torka eller rengör dem vid behov. ▶ Använd en ny Geberit elsvetsmuff, ett nytt Geberit elsvetsband för fixpunkt eller en ny Geberit termosvetsmuff.
	<p>Muffstickproppar urdragna under svetsförloppet.</p>	<ul style="list-style-type: none"> ▶ Dra ut stickproppen. ▶ Tryck på startknappen i tre sekunder. ▶ Upprepa svetsförloppet med avsvalnad Geberit elsvetsmuff eller avsvalnad Geberit elsvetsband för fixpunkt.
<p>LED-lamporna <Störning> ✘ och <Svetsning avslutad> ✓ lyser.</p>	<p>Elsvetsmaskinen överhettad eller drift vid för hög omgivande temperatur.</p>	<ul style="list-style-type: none"> ▶ Låt elsvetsmaskinen svalna tills störningsindikeringen slocknar. Upprätthåll produktens strömförsörjning så att fläkten fungerar. ▶ Utsätt inte elsvetsmaskinen för direkt solsken.

Störning	Orsak	Åtgärd
LED-lamporna <Störning> ✘ och <Svetsklar> ▲ lyser.	Drift vid för låg omgivande temperatur.	▶ Elsvetsmaskinen ska bara användas inom det tillåtna temperaturområdet. Se även kapitlet "Tekniska data", sida 249.
LED-lamporna <Störning> ✘, <Svetsförlopp> ● och <Svetsklar> ▲ lyser.	Felström vid svetsning, t.ex. p.g.a. fukt på elektriska förbind- ningar.	▶ Dra ut stickproppen. ▶ Håll elsvetsmaski- nen, samtliga kablar liksom Geberit elsvetsmuff, Geberit elsvetsband för fix- punkt eller Geberit termosvetsmuff tor- ra och rena.
LED-lampan <Svetsklar> ▲ blin- kar och <Störning> ✘ lyser.	För många seri- esvetspunkter.	▶ Minska antalet svetspunkter (se i , sida 393)
LED-lamporna <Störning> ✘ blin- kar.	Elsvetsmaskinen är defekt.	▶ Skicka elsvetsma- skinen till en auktoriserad verk- stad ¹⁾ .

Störning	Orsak	Åtgärd
<p>LED-lampan <Nätanslutning> ⚡, <Svetsklar> ▲, <Svetsning avslutad> ✓ lyser och LED-lampan <Störning> ✗ blinkar.</p>	<p>Muffens stickproppar är nötta eller för många avbrott under svetsförloppet p.g.a. urdragna muffstickproppar.</p>	<ul style="list-style-type: none"> ▶ Dra ut stickproppen. ▶ Okulärbesikta muffens stickproppar och byt ev. ut muffkabeln eller förbindelsekabeln. ▶ Skicka elsvetsmaskinen till en auktoriserad verkstad¹⁾.

1) Adresser till auktoriserade verkstäder får du hos Geberit återförsäljare.

Service

Underhållsregler

Elsvetsmaskiner som inte har underhållits eller som har underhållits felaktigt kan orsaka allvarliga olyckor. Följande underhållsintervaller och underhållsarbeten måste följas.

Intervall	Underhållsarbete
Regelbundet (före användning, vid arbetsdagens början)	<ul style="list-style-type: none">• Okulärbesikta elsvetsmaskinen med avseende på säkerhetsrelevanta yttre brister och skador. Ta inte elsvetsmaskinen i drift om den är skadad.• Okulärbesikta nätkabeln med avseende på säkerhetsrelevanta yttre brister och skador. Se till att den skadade nätkabeln byts ut av tillverkaren eller dennes kundtjänst eller av en liknande kvalificerad person.• Rengör elsvetsmaskinens hölje med en fuktig trasa.

Avfallshantering

Innehållsämnena

Denna produkt överensstämmer med kraven i direktiv 2011/65/EU (RoHS) (begränsning av användningen av vissa farliga ämnen i elektrisk och elektronisk utrustning).

Avfallshantering av förbrukade elektriska och elektroniska apparater



Symbolen med den överkorsade soptunnan på hjul betyder att avfall från elektrisk och elektronisk utrustning inte får slängas tillsammans med restavfall, utan måste kasseras separat. Slut användare är enligt lag skyldiga att lämna tillbaka gamla enheter till offentliga organ med ansvar för avfallshantering, distributörer eller tillverkare för korrekt avfallshantering. Geberit. Många distributörer av elektriska och elektroniska produkter är skyldiga att utan kostnad ta tillbaka avfall som utgörs av eller innehåller elektriska och elektroniska produkter. Vid återlämning till Geberit, kontakta ansvarigt sälj- eller serviceföretag.

Gamla batterier och ackumulatorer som inte medföljer den gamla apparaten samt lampor som kan tas bort från den gamla apparaten utan att förstöras måste separeras från den gamla apparaten innan den lämnas på en avfallshanteringsstation.

Om personuppgifter lagras i den gamla apparaten är slutanvändarna själva ansvariga för att radera dem innan apparaten lämnas in till en avfallshanteringsstation.

Kontakt

Geberit International AG

Schachenstrasse 77, CH-8645 Jona
documentation@geberit.com
www.geberit.com

Dokumentationsansvarig

Jörg Schneider, Product Compliance, Geberit International AG,
CH-8645 Jona

Försäkran om överensstämmelse

Motsvarande försäkran om överensstämmelse finns i onlinekatalogen eller kan begäras från den ansvariga Geberit-återförsäljaren.

Yleisohjeita

Tätä dokumenttia koskeva ohje

Alkuperäinen käyttöohje on laadittu saksaksi. Kaikki muut kieliversiot ovat alkuperäisen käyttöohjeen käännöksiä.

Turallisuusohjeet

Määräysten mukainen käyttö

Geberit ESG 3 -sähköhitsaustyökalua saa käyttää vain seuraavien kohteiden hitsaamiseen:

- Geberit-sähköhitsausmuhvit \varnothing 40–160 mm yhdessä Geberit PE- ja Geberit Silent-db20 -putkien ja -yhteiden kanssa
- Kiintopisteen \varnothing 50–315 mm Geberit-sähköhitsauspannat yhdessä Geberit PE -putkien ja -yhteiden kanssa
- Geberit -sähköhitsausmuhvit lämpösulakkeella \varnothing 200–315 mm yhdessä Geberit PE -putkien ja -yhteiden kanssa

Muu käyttö on määräysten vastaista. Geberit ei vastaa sellaisesta käytöstä aiheutuvista vahingoista.

Geberit ESG 3 -sähköhitsaustyökalun saa yhdistää yleiseen sähköverkkoon vain sähköntoimittajan luvalla.

Käyttäjien pätevyys

Ilman soveltuvaa koulutusta käyttäjät eivät pysty tunnistamaan Geberit-sähköhitsaustyökalujen aiheuttamia vaaroja tai arvioimaan niitä oikein. Näin he itse tai muut henkilöt voivat loukkaantua vakavasti.

- Vain putkiasennuksen ammattilaiset saavat käyttää Geberit-sähköhitsaustyökaluja.
- Käyttäjien on tunnettava maakohtaiset turvallisuusmääräykset ja noudatettava niitä.
- Geberit-sähköhitsaustyökalua ensimmäistä kertaa käyttävien on saatava asiantuntijan perehdytys laitteen turvalliseen käsittelyyn tai osallistuttava koulutukseen.
- Laitetta ei ole tarkoitettu sellaisten henkilöiden (lapset mukaan lukien) käyttöön, joiden fyysiset, sensoriset tai psyykkiset kyvyt ovat rajoittuneet tai joilla ei ole tarpeeksi kokemusta ja/tai tietoa. Tällaisella henkilöllä on oltava hänen turvallisuudesta vastaava henkilö, joka toimii valvojana tai antaa ohjeita laitteen käytöstä. Lapsia täytyy valvoa, jotta he eivät leiki laitteella.

Ohjeiden ja määräysten noudattaminen



VAROITUS

Turvallisuusohjeiden noudattamatta jättämisestä aiheutuva loukkaantumisvaara

Seuraavien ohjeiden noudattamisen laiminlyöminen voi aiheuttaa sähköiskun, tulipalon ja/tai vakavia vammoja.

- ▶ Lue kaikki tähän sähkötyökaluun kuuluvat turvallisuusohjeet, määräykset, kuvat ja tekniset tiedot ja noudata niitä.
- ▶ Säilytä kaikki turvallisuusohjeet ja määräykset tulevaa käyttöä varten.

Lue seuraavat dokumentit ennen käyttöönottoa ja noudata niitä:

- tämä käyttöohje
- oheinen dokumentti "Sähkötyökalujen yleiset turvallisuusohjeet"

Yleiset turvallisuusohjeet



VAARA

Sähköiskun aiheuttama hengenvaara

- ▶ Sähköhitsaustyökalu on suojattava märkyydeltä ja kosteudelta.
- ▶ Älä upota sähköhitsaustyökalua veteen äläkä muuhun nesteeseen. Liikaantuneet laitteet voi puhdistaa kostealla liinalla.
- ▶ Älä hitsaa märkiä tai vesitäytteisiä joh-toja.
- ▶ Sähköhitsausmuhvin kaapelin saa yhdistää sähköhitsausmuhviin, sähköhitsausmuhviin lämpösulakkeella tai sähköhitsauspantaan vasta sen jälkeen, kun puhtaat ja kuivat Geberit PE- tai Geberit Silent-db20 -putket tai -yhteet on asetettu paikoilleen.
- ▶ Älä hitsaa tarviketosia uudelleen, jotta jännitteiset osat eivät paljastu.



VAARA

Sähköiskun aiheuttama hengenvaara

- ▶ Verkonpuoleinen suojaus on toteutettava vikavirtasuojakytkimellä. Tätä koskevia maakohtaisia määräyksiä on noudatettava.
- ▶ Vioittuneet sähköhitsausmuhvien ja kauko-ohjaimien kaapelit saa korvata ainoastaan vastaavalla Geberit-varaosalla.
- ▶ Älä avaa sähköhitsaustyökalua.
- ▶ Jos tämän laitteen verkkojohto vaurioituu, valmistajan, sen asiakaspalvelun tai vastaavan pätevyyden omaavan henkilön täytyy vaihtaa verkkojohto vaarojen välttämiseksi.



VAROITUS

Huolimattomuuden ja epäasianmukaisen käsittelyn aiheuttama loukkaantumisvaara

- ▶ Sähköhitsaustyökalua saa käyttää vain teknisesti moitteettomassa kunnossa.
- ▶ Sähköhitsaustyökalu on tarkastettava vaurioiden varalta aina ennen käyttöä.
- ▶ Vaihda sähköhitsausmuhvien kaapelit ja liitoskaapelit, joissa on kuluneet pistokkeet
- ▶ Käytä sähköhitsaustyökalua vain hyvin tuuletetuissa tiloissa.
- ▶ Älä jätä sähköhitsaustyökalua käytön aikana valvomatta.
- ▶ Älä säilytä palavia materiaaleja alle 1 m:n etäisyydellä laitteesta.

HUOMAUTUS

Asiaton käyttö vahingoittaa laitetta

- ▶ Korjauta sähköhitsaustyökalun häiriöt ja viat välittömästi valtuutetussa korjaamossa.

Huolto ja korjaukset vain ammattikorjaamoissa

Geberit-sähköhitsaustyökalut, joita ei ole huollettu ollenkaan tai ei ole huollettu ammattimaisesti, voivat aiheuttaa vakavia tapaturmia.




- Geberit-sähköhitsaustyökalua on huollettava määräysten mukaisesti. Katso luku Kunnossapito.
- Huollon ja korjaukset saa antaa vain valtuutettujen ammattikorjaamoiden suoritettaviksi. Voit kysyä valtuutettujen korjaamoiden osoitteita Geberit-jakeluyhtiöistä.



Ohjeet standardin EN 62841-1 mukaan

Laitteen mukana toimitetaan dokumentti "Sähkötyökalujen yleiset turvallisuusohjeet". Se sisältää standardin EN 62841-1:2016-07 mukaisia turvallisuutta koskevia lisäohjeita.

Merkkien selitykset

Symbolit ohjeessa

Symboli	Huomiosana ja merkitys
	VAARA Tämä huomiosana viittaa sellaiseen erittäin suureen vaaraan, joka johtaa kuolemaan tai vakavaan loukkaantumiseen, jos sitä ei vältetä.
	VAROITUS Tämä huomiosana viittaa vaaraan, jonka vaarallisuusaste on keskitasoinen ja jonka seurauksena voi olla kuolema tai vakavia vammoja, jos sitä ei vältetä.
	HUOMAUTUS Merkitsee vaaraa, joka voi aiheuttaa omaisuusvahinkoja, jos sitä ei vältetä.
	Viittaa lisätietoon.

Symboli	Huomiosana ja merkitys
	Viittaa siihen, että silmämääräinen tarkastus täytyy suorittaa.
 00:00:00	Viittaa siihen, että on odotettava jokin tietty aika.

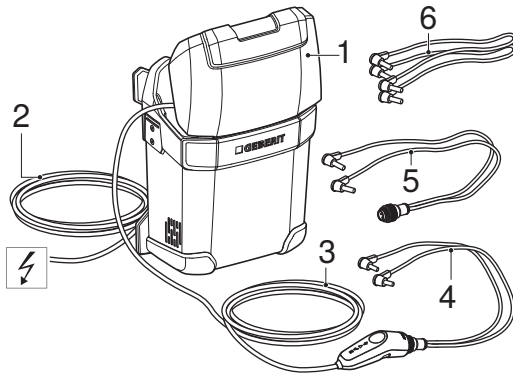
Tuotekuvaus

Rakenne ja toiminta

Geberit ESG 3 -sähköhitsaustyökaluun kuuluvat:

- Sähköhitsaustyökalu ja käyttöohje sekä ohjeet
- Kauko-ohjain
- Sähköhitsausmuhvien kaapelit ja liitoskaapelit

Varustus voi vaihdella toimituslaajuudesta riippuen.



- 1 Sähköhitsaustyökalu
- 2 Verkkojohto
- 3 Johdollinen kauko-ohjain
- 4 Sähköhitsausmuhvin kaapeli Geberit-sähköhitsausmuhveja ja Geberit- kiintopisteen sähköhitsauspantoja varten
- 5 Geberit-sähköhitsausmuhveja lämpösulakkeella varten tarkoitettu kaapeli
- 6 Liitosjohdot Geberit-sähköhitsausmuhveja ja Geberit-kiintopisteen sähköhitsauspantoja varten



Geberit ESG 3 -sähköhitsaustyökalu on varustettu ylijännite-suojalla, joka suojaa laitetta ylijännitevaurioilta.

Verkkovirtakäyttö 230 voltin jännitteellä

Geberit ESG 3 -sähköhitsaustyökalulla voidaan hitsata 220 voltin verkkojännitteellä kaikkia Geberit-sähköhitsausmuhveja ja Geberit-kiintopisteen sähköhitsauspantoja. Vaihtamalla sähköhitsausmuhvin liitoskaapeli kauko-ohjaimen voidaan hitsata myös kaikkia Geberit-sähköhitsausmuhveja lämpösulakkeella.

Lisäksi Geberit ESG 3 -sähköhitsaustyökalu mahdollistaa enintään kolmen Geberit-sähköhitsausmuhvin tai Geberit-sähköhitsauspannan sarjahitsaamisen.

Mahdolliset mitat on esitetty seuraavassa taulukossa (katso **i**, sivu 393).

Verkkovirtakäyttö 115 voltin jännitteellä

Geberit ESG 3 -sähköhitsaustyökalulla voidaan hitsata 115 voltin verkkojännitteellä kaikkia Geberit-sähköhitsausmuhveja ja Geberit-kiintopisteen sähköhitsauspantoja.

Lisäksi Geberit ESG 3 -sähköhitsaustyökalu mahdollistaa enintään kolmen Geberit-sähköhitsausmuhvin tai Geberit-sähköhitsauspannan sarjahitsaamisen.

Mahdolliset mitat on esitetty seuraavassa taulukossa (katso **i**, sivu 393).

Käyttö sähkögeneraattorilla

Käytettäessä sähkögeneraattorilla Geberit ESG 3 -sähköhitsaustyökalussa on samat toiminnot kuin verkkovirtakäytössä. Sähkögeneraattorin tehon on oltava vähintään 2,5 kilowattia.

Tekniset tiedot

Nimellisjännite	100–240 V AC
Verkkotaajuus	50–60 Hz
Tehonotto	1085–1810 W
IP-luokitus	IP55
Suojausluokka	I
Kuormitusvastus	5–68 ohmia
Sulake	12,5 A
Enimmäishitsausjännite	5 A
Verkkojohdon pituus	4 m
Asennuslämpötila	-10 – +50 °C
Hitsaus sykli sähköhitsausmuheilla (n.)	80 s
Hitsaus sykli sähköhitsauspannoilla (n.)	80 s
Hitsaus sykli sähköhitsausmuheilla lämpösulakkeella (n.)	420 s

Käyttö

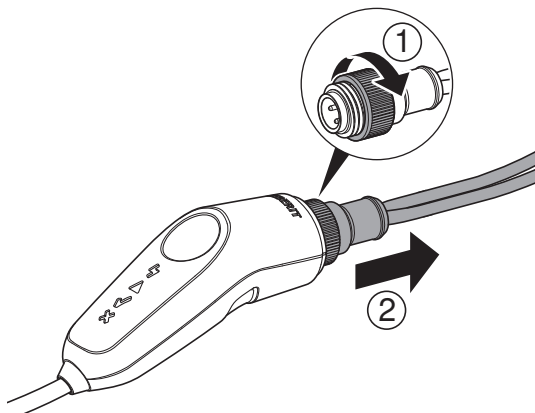
Geberit ESG 3 -sähköhitsaustyökalun valmistelu hitsaukseen

- i** Geberit-sähköhitsausmuhvit ja Geberit-sähköhitsauspannat tarvitsevat eri sähköhitsausmuhvin liitoskaapelin kuin Geberit-sähköhitsausmuhvit lämpösulakkeella. Valmistelun aikana on huolehdittava siitä, että sähköhitsausmuhvin liitoskaapeli on sopiva, ja tarvittaessa se on vaihdettava.

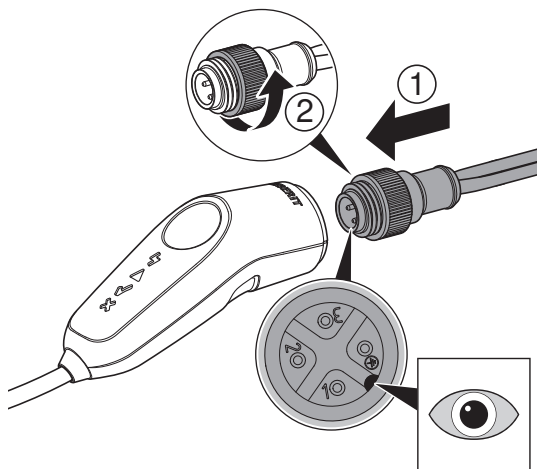
Edellytys

- Sähköhitsaustyökalua ei ole kytketty syöttöjännitteeseen.

- 1** Löysää kauko-ohjaimen pyälleTTYä ruuvia ja vedä sähköhitsausmuhvin liitoskaapeli irti.



- 2** Aseta sopiva sähköhitsausmuhvin liitoskaapeli oikein paikalleen ja kierrä kauko-ohjaimen pyälletty ruuvi kiinni.



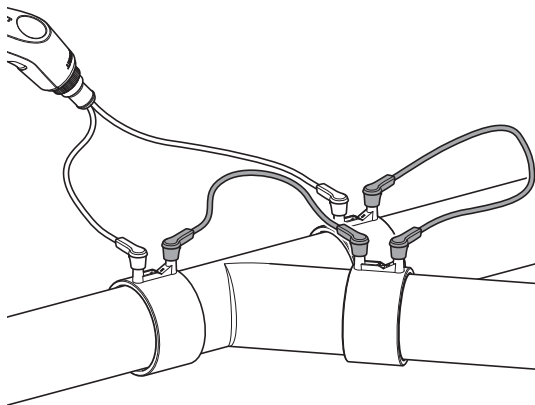
Tulos

- ✓ Sähköhitsaustyökalu on valmisteltu hitsausta varten.

Geberit ESG 3 -sähköhitsaustyökalun valmistelu sarjahitsaukseen

- i** Sarjahitsausta varten saa yhdistää enintään kolme Geberit-sähköhitsausmuhvia tai Geberit-sähköhitsauspantaa $\leq \varnothing 110$ mm. Eri mittojen sarjahitsauksessa sovellettavat enimmäismäärät on esitetty seuraavassa taulukossa (ks. **i**, sivu 393). Geberit-sähköhitsausmuhveja lämpösulakkeella ei voi sarjahitsata.

- Aseta liitosjohdot paikoilleen piirroksen mukaisesti.



Tulos

- ✓ Sähköhitsausmuhvit tai sähköhitsauspannat on valmisteltu sarjahitsausta varten.

Hitsaus Geberit ESG 3 -sähköhitsaustyökälulla



Geberit ESG 3 -sähköhitsaustyökälu on varustettu automaattikalla, joka estää kaksoishitsauksen, kun sähköhitsausmuhvin liitoskaapeli on liitetty.



Tarvittava hitsausaika mukautetaan automaattisesti ympäristön lämpötilaan.

Edellytys

- Putket, yhteet ja hitsauskohdat ovat kuivat ja puhtaat.
 - Putket ja yhteet on valmisteltu Geberit-sähköhitsausmuhvien tai lämpösulakkeella varustettujen Geberit-sähköhitsausmuhvien asennusohjeen mukaisesti
 - Putkien pinnat on valmisteltu Geberit-kiintopisteen sähköhitsauspannan asennusohjeen mukaisesti.
-



VAARA

Sähköiskun aiheuttama hengenvaara

- ▶ Märkiä tai vettä sisältäviä johtoja ei saa hitsata.
 - ▶ Märkien alueiden sähköhitsaustöiden yhteydessä väliin on kytkettävä suojajännitemuuntaja.
-



VAROITUS

Palovammavaara

- ▶ Älä kosketa sähköhitsausmuhvia, sähköhitsauspan-
taa, sähköhitsausmuhvia lämpösulakkeella, pistoke-
koskettimia tai johtoa hitsauksen ja jäähdytysvai-
heen aikana.
-

HUOMAUTUS

Virheellinen hitsaus aiheuttaa vuotavan liitoksen

- ▶ Hitsattavassa putkistossa ei saa olla jännitettä hitsauksen ja jäähdytysvaiheen aikana.
- ▶ Ilman virtausta putkessa on vältettävä.

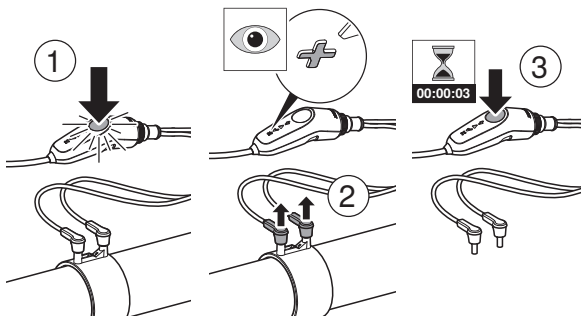
-
- 1** Kytke sähköhitsaustyökalu verkkojännitteeseen.
 - ✓ LED-näyttö <Verkkoliitos> ⚡ syttyy (katso kuva A, **i**, sivu 394).
 - 2** Yhdistä sähköhitsausmuhvin kaapeli sähköhitsausmuhviin, kiintopisteen sähköhitsauspantaan tai lämpösulakkeella varustettuun sähköhitsausmuhviin.
 - ✓ LED-näyttö <Hitsausvalmius> ▲ syttyy (katso kuva B, **i**, sivu 394).
 - 3** Paina käynnistuspainiketta.
 - ✓ LED-näyttö <Hitsaus> ● syttyy ja LED-näyttö <Hitsausvalmius> ▲ sammuu (katso kuva C, **i**, sivu 394).



Paina käynnistuspainiketta keskeyttääksesi hitsauksen.

LED-näyttö <Hitsaus> ● sammuu. Irrota muhvipistoke.

LED-näyttö <Häiriö> ✘ vilkkuu. Paina käynnistuspainiketta kolme sekuntia. LED-näyttö <Häiriö> ✘ sammuu.



Hitsausta voidaan jatkaa jäähtyneellä Geberit-sähköhitsausmuhvilla tai jäähtyneellä Geberit- kiintopisteen sähköhitsauspannalla.

4

Noin 80 sekunnin kuluttua hitsaus päättyy (sähköhitsausmuhvien lämpösulakkeella osalta noin 7 minuutin kulutta).

- ✓ LED-näyttö <Hitsaus> ● sammuu ja LED-näyttö <Hitsaus päättynyt> ✓ syttyy (katso kuva D, **i**, sivu 394).

Tulos

- ✓ Hitsaus suoritettiin oikein.


Häiriöiden korjaus

Jos LED-näyttö <Häiriö> syttyy ✘ tai jos LED-näyttö <Häiriö> ✘ ja toinen LED-näyttö syttyvät, hitsaus on keskeytynyt häiriön takia enenaikaisesti.

Häiriö	Syy	Korjaus
LED-näytöt <Häiriö> ✘ ja <Verkkoliitos> ⚡ palavat.	Liian alhainen verkkojännite.	<ul style="list-style-type: none"> ▶ Kytke tarpeettomat laitteet pois päältä. ▶ Käytä sähkögeneraattoria, jonka lähtöjännite on oikea (katso luku "Käyttö sähkögeneraattorilla")
	Liian korkea verkkojännite.	<ul style="list-style-type: none"> ▶ Verkkovirtakäytössä irrota verkkopistoke ja ota yhteyttä sähkönjakelijaan. ▶ Sähkögeneraattorilla sähköä syötettäessä on kiinnitettävä huomiota oikeaan lähtöjännitteeseen.

Häiriö	Syy	Korjaus
LED-näytöt <Häiriö>  ja <Hitsaus>  palavat.	Viallinen Geberit-sähköhitsausmuhvi, viallinen Geberit- kiintopisteen sähköhitsauspanta tai viallinen Geberit-sähköhitsausmuhvi lämpösulakkeella.	<ul style="list-style-type: none"> ▶ Irrota verkkopistoke. ▶ Tarkasta muhvipistokkeen koskettimet silmämääräisesti ja kuivaa tai puhdista tarvittaessa. ▶ Käytä uutta Geberit-sähköhitsausmuhvia, uutta Geberit-kiintopisteen sähköhitsauspantaa tai uutta Geberit-sähköhitsausmuhvia lämpösulakkeella.
	Muhvipistoke irrotettu hitsauksen aikana.	<ul style="list-style-type: none"> ▶ Irrota verkkopistoke. ▶ Paina käynnistyspainiketta kolme sekuntia. ▶ Toista hitsaus jäädytetyllä Geberit-sähköhitsausmuhvillä tai jäädytetyllä Geberit-kiintopisteen sähköhitsauspannalla.

Häiriö	Syy	Korjaus
LED-näytöt <Häiriö> ✘ ja <Hitsaus päättynyt> ✓ palavat.	Sähköhitsaustyökälu ylikuumentunut tai käyttö liian korkeassa ympäristön lämpötilassa.	<ul style="list-style-type: none"> ▶ Anna sähköhitsaustyökalun jäähtyä, kunnes häiriönäyttö sammuu. Älä irrota laitetta virtaverkosta, jotta tuuletin toimii. ▶ Älä altista sähköhitsaustyökälua suoralle auringonpaisteelle.
LED-näytöt <Häiriö> ✘ ja <Hitsausvalmius> ▲ palavat.	Käyttö liian alhaisessa ympäristön lämpötilassa.	<ul style="list-style-type: none"> ▶ Käytä sähköhitsaustyökälua vain sallitulla lämpötila-alueella. Katso myös luku "Tekniset tiedot", sivu 274.
LED-näytöt <Häiriö> ✘, <Hitsaus> ● ja <Hitsausvalmius> ▲ palavat.	Vikavirta hitsattaessa, esim. sähköliitäntöjen kosteuden vuoksi.	<ul style="list-style-type: none"> ▶ Irrota verkkopistoke. ▶ Pidä sähköhitsaustyökalu, kaikki johdot sekä Geberit-sähköhitsausmuhvi, Geberit-kiintopisteen sähköhitsauspanta tai Geberit-sähköhitsausmuhvi lämpösulakkeella kuivana ja puhtaina.

Häiriö	Syy	Korjaus
LED-näyttö <Hitsausvalmius> ▲ vilkkuu ja <Häiriö> ✘ palaa.	Liian monta sarja- hitsausliitosta.	► Vähennä hitsauslii- tosten määrää (katso  , sivu 393).
LED-näytöt <Häiriö> ✘ vilkkuu.	Sähköhitsaustyöka- lu on viallinen.	► Lähetä sähköhit- saustyökalu valtuu- tettuun korjaa- moon ¹⁾ .
LED-näytöt <Verkkoliitos> ⚡, <Hitsausvalmius> ▲, <Hitsaus päättynyt> ✓ palavat ja LED- näyttö <Häiriö> ✘ vilkkuu.	Kulunut muhvipis- toke tai liian monta keskeytystä hit- sausksessa muhvi- pistokkeen irrotta- misen vuoksi.	► Irrota verkkopistoke. ► Tarkasta muhvipis- toke silmämääräi- sesti ja vaihda säh- köhitsausmuhvin lii- toskaapeli tai liitos- kaapeli tarvittaessa. ► Lähetä sähköhit- saustyökalu valtuu- tettuun korjaa- moon ¹⁾ .

1) Voit kysyä valtuutettujen korjaamoiden osoitteita Geberit-jakeluyhtiöistä.

Huolto

Huolto-ohjeet

Sähköhitsaustyökalut, joita ei ole huollettu ollenkaan tai ei ole huollettu ammattimaisesti, voivat aiheuttaa vakavia tapaturmia. Jäljempänä kuvattuja huoltovälejä on ehdottomasti noudatettava ja huolto-työt on suoritettava.

Aikaväli	Huoltotyö
Säännöllisesti (ennen käyttöä, työpäivän alussa)	<ul style="list-style-type: none"> • Tarkasta silmämääräisesti, ettei sähköhitsaustyökalussa ole ulkoisia turvallisuutta vaarantavia puutteita tai vaurioita. Älä käytä vaurioitunutta sähköhitsaustyökälua! • Tarkasta silmämääräisesti, ettei verkkojohdossa ole ulkoisia turvallisuutta vaarantavia puutteita tai vaurioita. Anna valmistajan tai sen huoltopalvelun tai vastaavan pätevyyden omaavan henkilön vaihtaa vaurioitunut verkkokaapeli. • Puhdista sähköhitsaustyökalun suojus kostealla liinalla.

Hävittäminen

Valmistusaineet

Tämä tuote vastaa RoHS-direktiivin 2011/65/EU (RoHS) (tiettyjen vaarallisten aineiden käytön rajoittaminen sähkö- ja elektroniikkalaitteissa) vaatimuksia.

Sähkö- ja elektroniikkalaiteromun hävittäminen



Yliviivattua jäteastiaa esittävä symboli tarkoittaa, että sähkö- ja elektroniikkalaiteromua ei saa hävittää sekajätteen mukana, vaan ne on toimitettava keräyspisteeseen. Loppukäyttäjien on lain mukaan toimitettava käytöstä poistetut laitteet hävitettäviksi asianmukaisesti keräyspaikkoihin, joita ovat julkiset keräyspisteet, jälleenmyyjäliikkeet ja Geberit. Monet sähkö- ja elektroniikkalaitteiden jälleenmyyjät ovat velvollisia vastaanottamaan sähkö- ja elektroniikkalaiteromun maksutta. Jos toivottu palautuspaikka on Geberit, on otettava yhteyttä vastaavaan jälleenmyynti- tai huoltoliikkeeseen. Käytetyt paristot ja akut, jotka eivät ole käytöstä poistetun laitteen sisällä, sekä lamput, jotka voidaan irrottaa laitteesta ehjinä, on poistettava laitteesta ennen sen luovuttamista keräyspisteeseen. Jos käytöstä poistettuun laitteeseen on tallennettu henkilötietoja, loppukäyttäjät ovat itse vastuussa niiden poistamisesta ennen laitteen luovuttamista keräyspisteeseen.

Yhteydenotto

Geberit International AG

Schachenstrasse 77, CH-8645 Jona
documentation@geberit.com
www.geberit.com

Dokumentoinnista vastaava henkilö

Jörg Schneider, Product Compliance, Geberit International AG,
CH-8645 Jona

Vaatimustenmukaisuusvakuutus

Vastaava vaatimustenmukaisuusvakuutus löytyy verkossa olevasta luettelosta tai sitä voi pyytää vastaavalta Geberit-jakeluyhtiöltä.

Almennar upplýsingar

Upplýsingar um þetta skjal

Upprunaleg útgáfa notkunarleiðbeininganna er á þýsku. Útgáfur notkunarleiðbeininganna á öðrum tungumálum eru þýddar úr frummálinu.

Mikilvæg öryggisatriði

Rétt notkun

Aðeins má nota Geberit ESG 3 rafsúðutæki til suðu á:

- Geberit Rafsuðumúffur \varnothing 40–160 mm með Geberit PE og Geberit Silent-db20 rörum og fittings
- Geberit Rafsuðustrengi fyrir festipunkt \varnothing 50–315 mm með Geberit PE rörum og fittings
- Geberit Rafsuðumúffur \varnothing 200–315 mm með Geberit PE rörum og fittings

Hvers kyns önnur notkun telst vera röng. Engin ábyrgð er tekin á því tjóni sem af kann að Geberit hljóttast.

Ekki má tengja Geberit ESG 3 rafsúðutæki við veitukerfi rafmagns nema með leyfi rafveitunnar.

Hæfniskröfur til notenda

Fái notendur ekki viðeigandi þjálfun eru þeir ekki færir um að greina eða meta þær hættur sem stafað geta af Geberit rafsuðutækinu. Þetta getur leitt til þess að notendur valdi sjálfum sér eða öðrum alvarlegum áverkum.

- Geberit Eingöngu fagmenn á sviði röralagna mega nota rafsuðutæki.
- Notendur verða að þekkja gildandi öryggisreglur í hverju landi og fara eftir þeim.
- Áður en unnið er með Geberit rafsuðutækið í fyrsta skipti verður notandinn að fá tilsögn í notkun þess hjá fagmanni eða sækja viðeigandi námskeið.
- Þetta tæki mega hvorki þeir nota sem eru líkamlega eða andlega fatlaðir eða sem skortir til þess reynslu og/eða þekkingu (börn meðtalin), nema því aðeins að þeir séu undir eftirliti einhvers sem sér um öryggi þeirra eða hafi hlotið leiðsögn þessa aðila um það hvernig nota skuli tækið.

Hafa skal auga með börnum þannig að tryggt sé að þau leiki sér ekki að tækinu.

Fara skal eftir leiðbeiningum og ábendingum



VIÐVÖRUN

Hætta á meiðslum vegna þess að öryggisleiðbeiningum er ekki fylgt

Ef eftirfarandi leiðbeiningum er ekki fylgt getur það haft í för með sér raflost, eldsvoða og/eða alvarleg slys.

- ▶ Lesa skal allar öryggisleiðbeiningar, leiðbeiningar, myndskýringar og tæknilegar upplýsingar sem fylgja með þessu rafmagnsverkfæri og taka tillit til þeirra.
- ▶ Geymið allar öryggisleiðbeiningar og ábendingar til síðari nota.

Lesið eftirfarandi skjöl vandlega áður en búnaðurinn er tekinn í notkun:

- Þessar notkunarleiðbeiningar
- Meðfylgjandi skjal "Almennar öryggisatriði varðandi rafmagnsverkfæri"

Almennar öryggisleiðbeiningar



HÆTTA

Lífshætta vegna raflosts

- ▶ Verjið rafsuðutækið gegn bleytu og raka.
- ▶ Stingið rafsuðutæki aldrei í vatn eða annan vökva. Hreinsa má óhreinindi af tækjum með rakri tusku.
- ▶ Ekki má sjóða saman neinar lagnir sem eru rakar eða fullar af vatni.
- ▶ Tengjið rafsuðumúffusúrúna ekki við rafsuðumúffuna eða rafsuðustrenginn fyrr en hreinum og þurrum Geberit PE eða Geberit Silent-db20 rörum eða fittings hefur verið stungið í.
- ▶ Ekki endurtaka suðu á aukabúnaði til að forðast að snerta rafspennu hluta.



HÆTTA

Lífshætta vegna raflosts

- ▶ Verjið gagnvart kerfi með lekastraumsrofa. Fara skal eftir reglum í viðkomandi landi hvað þetta varðar.
- ▶ Ef skipta þarf um rafsuðumúffu- og fjarstýringarsnúrur sem eru í ólagi skal eingöngu setja varahlut frá Geberit í þeirra stað.
- ▶ Ekki opna rafsuðutæki.
- ▶ Ef rafmagnstengingarsnúra þessa tækis er skemmd verður að skipta um hana af framleiðanda eða þjónustuaðila hans eða álíka hæfum aðila til að forðast hættur.



VIÐVÖRUN

Slyshætta vegna gáleysis og óviðeigandi meðhöndlunar

- ▶ Þegar rafsuðutæki er notað verður það að vera í tæknilega fullkomnu lagi.
- ▶ Áður en rafsuðutæki er notað skal yfirfara það með tilliti til skemmda.
- ▶ Skiptið um rafsuðumúffusúrur og tengisúrur með slitnum klóm.
- ▶ Þar sem rafsuðutæki er notað verður loftræsting að vera góð.
- ▶ Ekki má skilja rafsuðutæki eftir í gangi án eftirlits.
- ▶ Ekki má geyma eldfim efni í innan við 1 m fjarlægð frá tækinu.

ATHUGIÐ

Hætta er á skemmdum á tækinu vegna rangrar notkunar

- ▶ Láta skal gera við bilanir og skemmdir á rafsuðutæki tafarlaust á viðurkenndu verkstæði.

Viðhald og viðgerðir skulu eingöngu fara fram á viðurkenndum verkstæðum

Ef viðhaldi Geberit rafsuðutækja er ekki sinnt eða fer ekki fram með viðeigandi hætti getur það haft alvarleg slys í för með sér.




- Geberit Sinna skal viðhaldi rafsuðutækis samkvæmt leiðbeiningum. Sjá kaflann „Viðhald“.
- Viðhald og viðgerðir mega eingöngu fara fram á viðurkenndum verkstæðum. Nálgast má heimilisföng viðurkenndra verkstæða hjá Geberit söluaðilum.



Upplýsingar samkvæmt EN 62841-1

skjal með heitinu "Almennar öryggisatriði varðandi rafmagnsverkfæri" fylgir með tækinu. Þar er að finna frekari öryggisleiðbeiningar samkvæmt EN 62841-1:2016-07.

Skýringar á táknum

Tákn í leiðbeiningunum

Tákn	Viðvörðunarrörð og þýðing
	HÆTTA Þetta viðvörðunarrörð gefur til kynna mikla hættu sem getur leitt til dauða eða alvarlegra áverka ef ekki eru gerðar fyrirbyggjandi ráðstafanir.
	VIÐVÖRUN Þetta viðvörðunarrörð gefur til kynna miðlungs hættu sem getur leitt til dauða eða alvarlegra áverka ef ekki eru gerðar fyrirbyggjandi ráðstafanir.
	ATHUGIÐ Gefur til kynna hættu sem getur leitt til tjóns ef ekki er komið í veg fyrir hana.
	Bendir á frekari upplýsingar.

Tákn	Viðvörðunarrörð og þýðing
	Bendir á að skoða þarf hlutinn áður en hann er notaður.
 00:00:00	Bendir á að bíða þarf í tiltekinn tíma.

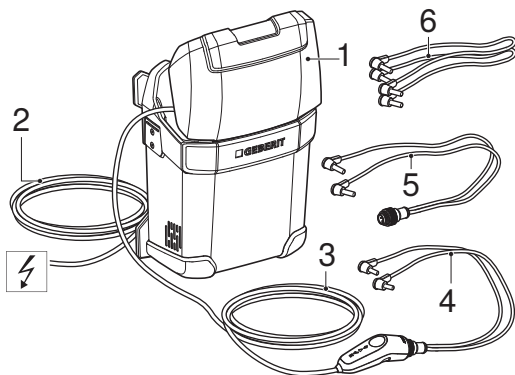
Vörulýsing

Samsetning og virkni

Geberit ESG 3 Rafsuðutækið samanstendur af:

- Rafsuðutæki ásamt notkunarleiðbeiningum og upplýsingaskjölum
- Fjarstýring
- Rafsuðumúffu- og tengisnúrur

Búnaðurinn getur verið mismunandi miðað við umfang sendingar.



- 1 Rafsuðutæki
- 2 Rafmagnssnúra
- 3 Fjarstýring með snúru
- 4 Rafsuðumúffusnúra fyrir Geberit rafsuðumúffu og Geberit rafsuðustrengi fyrir festipunkt
- 5 Hitamúffusnúra fyrir Geberit hitamúffu
- 6 Tengisnúrusett fyrir Geberit rafsuðumúffu og Geberit rafsuðustrengi fyrir festipunkt



Geberit ESG 3 Rafsuðutækið er búið yfirrafpennuvörn sem ver tækið fyrir skemmdum vegna yfirrafpennu.

Við 230 volta flæðispennu frá veitukerfi

Með Geberit ESG 3 rafsuðutækinu og 220 volta veituspennu er hægt að sjóða allar Geberit rafsuðumúffur og alla Geberit rafsuðustrengi fyrir festipunkt. Ef skipt er um múffusúruna á fjarstýringunni er einnig hægt að sjóða allar Geberit hitamúffur. Með Geberit ESG 3 rafsuðutækinu er jafnframt hægt að raðsjóða allt að þrjár Geberit rafsuðumúffur eða Geberit rafsuðustrengi. Mögulegar stærðir má finna í eftirfarandi töflu (sjá **1**, bls. 393).

Við 115 volta flæðispennu frá veitukerfi

Með Geberit ESG 3 rafsuðutækinu og 115 volta veituspennu er hægt að sjóða allar Geberit rafsuðumúffur og alla Geberit rafsuðustrengi fyrir festipunkt. Með Geberit ESG 3 rafsuðutækinu er jafnframt hægt að raðsjóða allt að þrjár Geberit rafsuðumúffur eða Geberit rafsuðustrengi. Mögulegar stærðir má finna í eftirfarandi töflu (sjá **1**, bls. 393).

Við notkun með rafstöð

Við notkun með rafstöð virkar Geberit ESG 3 rafsuðutækið með sama hætti og þegar notast er við tengingu við veitukerfi. Afl rafstöðvarinnar verður að vera að lágmarki 2,5kílóvött.

Tæknilegar upplýsingar

Málrafpenna	100–240 V AC
Raforkutíðni	50–60 Hz
Inngangsafl	1085–1810 W
Hlíðartegund	IP55
Hlíðarflokkur	I
Álagsviðnám	5–68 Ohm
Öryggi	12,5 A
Suðustraumur háam.	5 A
Lengd rafmagnssnúru	4 m
Uppsetningarhitastig	-10 – +50 °C
Suðulota með rafsuðumúffur (u.þ.b.)	80 sek.
Suðulota með rafsuðustrengi (u.þ.b.)	80 sek.
Suðulota með hitamúffur (u.þ.b.)	420 sek.

Notkun

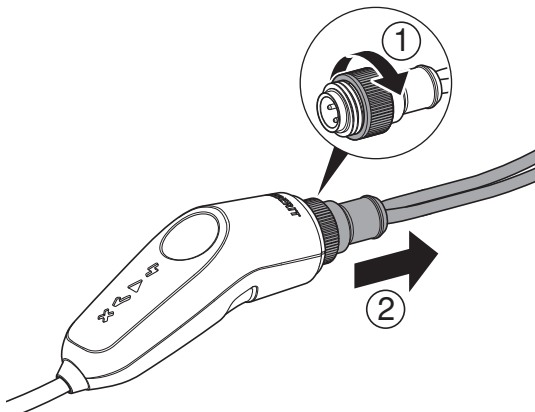
Undirbúðu Geberit ESG 3 rafsuðutæki fyrir suðu

- i** Nota þarf aðra gerð múffusnúra fyrir Geberit rafsuðumúffur og Geberit rafsuðumúffusnúrur en fyrir Geberit hitamúffur. Við undirbúning skal gæta þess að múffusnúrunni sé komið rétt fyrir eða skipta um hana.

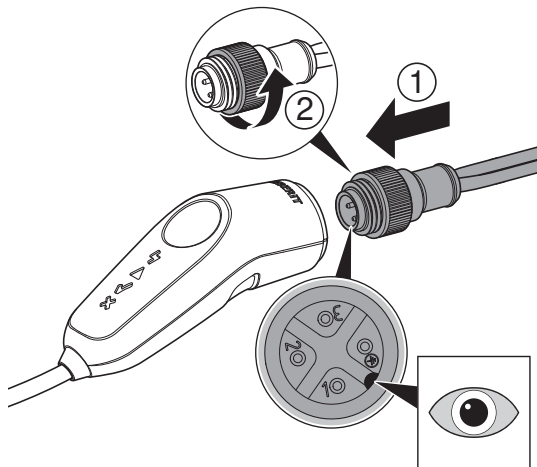
Skilyrði

- Rafsuðutæki er ekki tengt við flæðirafspennu.

- 1** Losið um riffluðu skrúfuna á fjarstýringunni og dragið múffusnúruna úr.



- 2** Stingið viðeigandi múffusnúru rétt í og herðið rífluðu skrúfunu á fjarstýringunni.



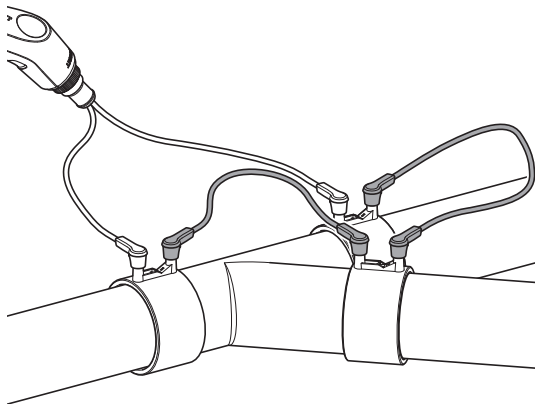
Niðurstaða

- ✓ Rafsuðutæki hefur verið undirbúið fyrir suðu.

Undirbúðu Geberit ESG 3 rafsuðutæki fyrir raðsuðu

- i** Við raðsuðu má að hámm. tengja saman þrjár Geberit rafsuðumúffur eða Geberit rafsuðustrengi $\leq \varnothing 110$ mm. Við suðu mismunandi stærða í röð er hægt að taka hámm.fjölda úr eftirfarandi töflu (sjá **i**, bls. 393). Ekki er hægt að raðsjóða Geberit hitamúffur.


- Stingið tengisnúrunum í eins og sýnt er á teikningunni.



Niðurstaða

- ✓ Búið er að undirbúa rafsuðumúffurnar eða rafsuðustrengina fyrir raðsuðu.

Framkvæmið suðu með Geberit ESG 3 rafsuðutæki

-  Geberit ESG 3 Rafsuðutækið er með sjálfvirkum búnaði sem kemur í veg fyrir tvöfalda suðu þegar múffusnúra er tengd.
-

-  Suðutíminn er sjálfkrafa lagaður að umhverfishitanum.

Skilyrði

- Rör, fittings og samskeyti eru þurr og hrein.
 - Rör og fittings hafa verið undirbúin samkvæmt uppsetningarleiðbeiningum fyrir Geberit rafsuðumúffur eða Geberit hitamúffur.
 - Yfirborðsfletir röra hafa verið undirbúnir samkvæmt uppsetningarleiðbeiningum fyrir Geberit rafsuðustrengi fyrir festipunkt.
-



HÆTTA

Lífshætta vegna raflosts

- ▶ Ekki má sjóða saman lagnir sem eru rakar eða fullar af vatni.
 - ▶ Þegar unnið er við rafsuðu í votrymum verður að tengja einangrunarspenni.
-



VIÐVÖRUN

Slyshætta vegna bruna

- ▶ Komið ekki við rafsuðumúffuna eða rafsuðustrenginn, tengin og leiðsluna meðan á suðu og kólnun stendur.

ATHUGIÐ

Óþétt tenging vegna rangrar suðu

- ▶ Gætið þess að engin spennu sé á lögnum sem á að sjóða meðan á suðunni stendur og á meðan lögnin er að kólna.
- ▶ Forðist að loft streymi í gegnum rörið.

1

Setjið rafsuðutæki í samband við veituspennu.

- ✓ LED-gaumljós <Rafmagnstenging> ⚡ kviknar (sjá mynd A, **i**, bls. 394).

2

Tengið rafsuðumúffusúruruna við rafsuðumúffuna, rafsuðustrenginn fyrir festipunkt eða hitamúffuna.

- ✓ LED-gaumljós <Tilbúið fyrir suðu> ▲ kviknar (sjá mynd B, **i**, bls. 394).

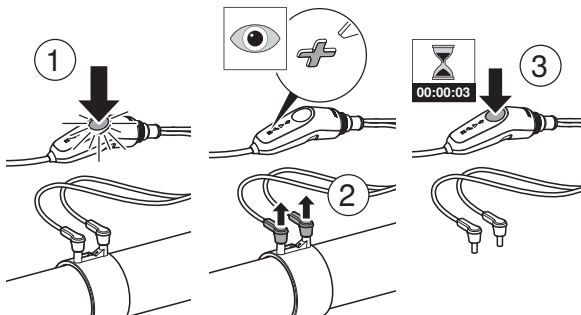
3

Styðjið á ræsihappinn.

- ✓ LED-gaumljós <Suða> ● logar og LED-gaumljósið sem sýnir hvort tækið er <Tilbúið fyrir suðu> ▲ slokknar (sjá mynd C, **i**, bls. 394).



Stutt er á ræsihnappinn til að stöðva suðu. LED-gaumljós <Suða> ● slökknar. Fjarlægið múffutengið. LED-gaumljós <Bilun> ✗ blikkar. Haldið ræsihnappinum inni í þrjár sekúndur. LED-gaumljós <Bilun> ✗ slökknar.



Pegar Geberit rafsuðumúffan eða rafsuðustrengurinn fyrir festipunkt hefur kólnað Geberit má sjóða að nýju.

4

Suðunni lýkur eftir u.þ.b. 80 sekúndur (ef um hitamúffur er að ræða lýkur henni að u.þ.b. 7 mínútum liðnum).

- ✓ LED-gaumljós <Suða> ● slökknar og LED-gaumljós <Suðu lokið> ✓ kviknar (sjá mynd D, **i**, bls. 394).

Niðurstaða

- ✓ Suðan fór rétt fram.





Gert við bilanir

Ef LED-gaumljós <Bilun> logar ✘, eða ef LED-gaumljós <Bilun> ✘ logar ásamt öðru LED-gaumljósi hefur suðan verið stöðvuð vegna bilunar.

Bilun	Orsök	Úrbætur
LED-gaumljósin <Bilun> ✘ og <Rafmagnstenging> ⚡ loga.	Of lág veituspenna.	<ul style="list-style-type: none"> ▶ Slökkvið á öllum rafbúnaði sem ekki er nauðsynlegur. ▶ Notið rafstöð með réttri útgangsspennu (sjá kaflann „Notkun með rafstöð“)
	Of há veituspenna.	<ul style="list-style-type: none"> ▶ Við venjulega notkun með veitukerfi skal taka tækið úr sambandi við rafmagn og hafa samband við rafveituna. ▶ Við notkun með rafstöð skal athuga hvort rétt útgangsspenna er notuð.

Bilun	Orsök	Úrbætur
LED-gaumljósinn <Bilun> ✘ og <Suða> ● loga.	Biluð Geberit rafsuðumúffa, bilaður Geberit rafsuðustrengur fyrir festipunkt eða biluð Geberit hitamúffa.	<ul style="list-style-type: none"> ▶ Takið úr sambandi við rafmagn. ▶ Skoðið múffutengin og þurrkið þau eða hreinsið eftir þörfum. ▶ Notið nýja Geberit rafsuðumúffu, nýjan Geberit rafsuðustreng fyrir festipunkt eða nýja Geberit hitamúffu.
	Múffutengi tekið af við suðu.	<ul style="list-style-type: none"> ▶ Takið úr sambandi við rafmagn. ▶ Haldið ræsihnappinum inni í þrjár sekúndur. ▶ Endurtaktu suðu með kældri Geberit rafsuðumúffu eða Geberit rafsuðustreng fyrir festipunkt.
LED-gaumljósinn <Bilun> ✘ og sem sýnir að <Suðu lokið> ✔ loga.	Rafsuðutæki ofhitnar eða umhverfishiti er of hár við notkun.	<ul style="list-style-type: none"> ▶ Leyfið rafsuðutæki að kólna þar til bilunarljósíð slökknar. Ekki taka tækið úr sambandi við rafmagn svo loftunin haldist virk. ▶ Gætið þess að sólin skíni ekki beint á rafsuðutæki.

Bilun	Orsök	Úrbætur
LED-gaumljósinn <Bilun> ✘ og sem sýnir að tækið sé <Tilbúið fyrir suðu> ▲ loga.	Notkun við of lágan umhverfishita.	▶ Notið rafsuðutæki aðeins við leyfilegt hitastig. Sjá einnig kafla "Tæknilegar upplýsingar", bls. 299.
LED-gaumljósinn <Bilun> ✘, <Suða> ● og sem sýnir að tækið sé <Tilbúið fyrir suðu> ▲ loga.	Lekastraumur við suðu, t.d. vegna raka á raftengjum.	▶ Takið úr sambandi við rafmagn. ▶ Haldið rafsuðutæki, öllum snúrum og Geberit rafsuðumúffunni, Geberit rafsuðustrengnum fyrir festipunkt eða Geberit hitamúffunni þurrum og hreinum.
LED-gaumljósinn <Tilbúið fyrir suðu> ▲ blikkar og <Bilun> ✘ logar.	Of mörg raðsuðusamskeyti.	▶ Fækkaðu fjölda suðustaða (sjá 1 , bls. 393)
LED-gaumljósinn <Bilun> ✘ blikka.	Bilun í rafsuðutæki.	▶ Sendið rafsuðutæki til viðurkennds verkstæðis ¹⁾ .

Bilun	Orsök	Úrbætur
LED-gaumljósín <Rafmagnstenging>  , <Tilbúið fyrir suðu>  , <Suðu lokið>  loga og LED- gaumljósið <Bilun>  blikka.	Slitin múffutengi eða suðan hefur verið stöðvuð of oft vegna þess að múffutengi voru fjarlægð.	<ul style="list-style-type: none"> ▶ Takið úr sambandi við rafmagn. ▶ Skoðið múffutengið og skiptið um múffusnúru eða tengisnúru eftir þörfum. ▶ Sendið rafsuðutæki til viðurkennds verkstæðis¹⁾.

1) Nálsgast má heimilisföng viðurkenndra verkstæða hjá Geberitsöluáðilum.

Viðhald

Viðhaldsreglur

Ef viðhaldi rafsuðutækja er ekki sinnt eða fer ekki fram með viðeigandi hætti getur það haft alvarleg slys í för með sér. Mikilvægt er að eftirfarandi viðhald fari fram á tilgreindum tímum.

Hversu oft	Viðhaldsvinna
Reglubundið (fyrir notkun, í byrjun vinnudags)	<ul style="list-style-type: none">• Skoðið hvort ágallar eða skemmdir sem skapað geta hættu eru utan á rafsuðutæki. Ef rafsuðutæki er skemmt má ekki nota það.• Skoðið hvort ágallar eða skemmdir sem skapað geta hættu eru utan á rafmagnssnúrunni. Látið framleiðanda eða þjónustuver hans skipta um skemmda rafmagnssnúruna eða álíka hæfa aðila.• Þrífið ytra byrði rafsuðutækisins með rökum klúti.

Förgun

Innihaldsefni

Vara þessi uppfyllir kröfur tilskipunar 2011/65/ESB um takmarkanir á notkun tiltekinna, hættulegra efna í rafbúnaði og rafeindabúnaði (RoHS).

Förgun raf- og rafeindabúnaðarúrgangs



Táknið með yfirstrikuðu sorptunnunni á hjólum merkir að ekki má fleygja raf- og rafeindabúnaðarúrgangi með venjulegu heimilissorpi, heldur skal flokka hann og skila honum til förgunar. Notendum ber lögum samkvæmt að skila úr sér gengnum búnaði til viðeigandi förgunar hjá opinberum förgunaraðila, söluaðila eða Geberit. Ýmsum söluaðilum raf- og rafeindabúnaðar er skylt að taka við raf- og rafeindabúnaðarúrgangi án endurgjalds. Til að skila búnaði til Geberit skal hafa samband við þar til bæran sölu- eða þjónustuaðila.

Rafgeyma og rafhlöður sem búnaðurinn umlykur ekki og perur sem hægt er að taka úr búnaðinum án þess að eyðileggja þær skal fjarlægja úr búnaðinum áður en honum er skilað til förgunar.

Ef persónuupplýsingar eru vistaðar í úr sér gengna búnaðinum bera, notendur sjálfir ábyrgð á að eyða þeim áður en búnaðinum er skilað til förgunar.

Samskiptaupplýsingar

Geberit International AG

Schachenstrasse 77, CH-8645 Jona
documentation@geberit.com
www.geberit.com

Ábyrgur fyrir gögnunum er

Jörg Schneider, Product Compliance, Geberit International AG,
CH-8645 Jona

Samræmisýfirlýsing

Samsvarandi samræmisýfirlýsingu er hægt að sjá í netversluninni eða hægt er að biðja um hana frá ábyrga Geberitsöluaðilanum.

Informacje ogólne

Informacja na temat tego dokumentu

Oryginalna instrukcja obsługi została sporządzona w języku niemieckim. Instrukcje obsługi we wszystkich innych językach są tłumaczeniem oryginału.

Podstawowe wskazówki bezpieczeństwa

Użycie zgodne z przeznaczeniem

Zgrzewarkę Geberit ESG 3 wolno stosować wyłącznie do zgrzewania:

- elektromuf Geberit \varnothing 40–160 mm z rurami i kształtkami rurowymi Geberit PE i Geberit Silent-db20
- opasek elektrogrzewalnych Geberit do punktów stałych \varnothing 50–315 mm z rurami i kształtkami rurowymi Geberit PE
- termomuf Geberit \varnothing 200–315 mm z rurami i kształtkami rurowymi Geberit PE

Inne bądź wykraczające poza powyższe użycie uchodzi za niezgodne z przeznaczeniem. Geberit nie odpowiada za wynikające z tego szkody.

Zgrzewarkę Geberit ESG 3 wolno podłączać do publicznej instalacji elektrycznej tylko za zgodą dostawcy energii elektrycznej.

Kwalifikacje użytkowników

Użytkownicy bez odpowiednich kwalifikacji nie potrafią rozpoznać ani prawidłowo oszacować zagrożeń, które może powodować zgrzewarka Geberit. Wskutek tego poważne obrażenia może odnieść sam użytkownik lub inne osoby.

- Zgrzewarki Geberit mogą być używane tylko przez osoby wykwalifikowane w zakresie instalacji rurowych.
- Użytkownicy muszą zapoznać się z przepisami bezpieczeństwa i stosować się do nich.
- Użytkownicy, którzy po raz pierwszy pracują zgrzewarką Geberit, powinni zostać poinstruowani przez specjalistę w zakresie bezpiecznej obsługi urządzenia lub wziąć udział w odpowiednim szkoleniu.
- Urządzenie to nie jest przeznaczone do użytku przez osoby (w tym dzieci) z ograniczonymi zdolnościami fizycznymi, sensorycznymi lub umysłowymi, a także osoby nieposiadające wiedzy lub doświadczenia w użytkowaniu tego typu urządzeń, chyba że będą one nadzorowane lub zostaną poinstruowane na temat korzystania z tego urządzenia przez osobę odpowiedzialną za ich bezpieczeństwo.

Należy pilnować, aby urządzenie nie służyło dzieciom do zabawy.

Przestrzeżenie informacji i instrukcji



OSTRZEŻENIE

Niebezpieczeństwo odniesienia obrażeń w wyniku nieprzestrzegania wskazówek bezpieczeństwa

Zaniedbania w przestrzeganiu poniższych instrukcji mogą doprowadzić do porażenia prądem, pożaru i/lub ciężkich obrażeń.

- ▶ Należy zapoznać się ze wszystkimi wskazówkami bezpieczeństwa, instrukcjami, rysunkami oraz danymi technicznymi, które dołączono do tego narzędzia elektrycznego, oraz ich przestrzegać.
- ▶ Wszystkie wskazówki bezpieczeństwa i polecenia należy zachować na przyszłość.

Przed uruchomieniem należy przeczytać następujące dokumenty i przestrzegać ich zapisów:

- niniejsza instrukcja obsługi
- dołączony dokument „Ogólne wskazówki bezpieczeństwa pracy przy zastosowaniu narzędzi elektrycznych”

Ogólne wskazówki bezpieczeństwa



NIEBEZPIECZEŃSTWO

Zagrożenie życia na skutek porażenia prądem

- ▶ Chronić zgrzewarkę przed wodą i wilgocią.
- ▶ Nie zanurzać zgrzewarki w wodzie ani innych płynach. Zanieczyszczone urządzenia można czyścić wilgotną ściereczką.
- ▶ Nie zgrzewać mokrych ani prowadzących wodę rurociągów.
- ▶ Przewód elektromufy połączyć z elektromufą, termomufą lub opaską elektroizującą dopiero po założeniu oczyszczonych i suchych rur lub kształtek rurowych Geberit PE lub Geberit Silent-db20.
- ▶ Nie powtarzać zgrzewania na akcesorium, aby uniknąć dotknięcia części pod napięciem.



NIEBEZPIECZEŃSTWO

Zagrożenie życia na skutek porażenia prądem

- ▶ Wykonać zabezpieczenie sieciowe w postaci wyłącznika ochronnego prądowego. W tym zakresie należy przestrzegać przepisów obowiązujących w kraju przeznaczenia.
- ▶ Uszkodzone przewody elektromuf i przewody zdalnego sterowania wymieniać wyłącznie na części zamienne firmy Geberit.
- ▶ Nie otwierać zgrzewarki.
- ▶ W przypadku uszkodzenia przewodu sieciowego tego urządzenia należy zlecić jego wymianę producentowi lub jego serwisowi, lub osobie o podobnych kwalifikacjach, aby uniknąć ewentualnych zagrożeń.



OSTRZEŻENIE

Niebezpieczeństwo odniesienia obrażeń na skutek nieuwagi i niewłaściwej obsługi

- ▶ Używać wyłącznie zgrzewarki w nienagannym stanie technicznym.
- ▶ Przed każdym użyciem sprawdzić, czy zgrzewarka nie jest uszkodzona.
- ▶ Przewód elektromufy i przewody połączeniowe ze zużytymi wtyczkami wymieniać na nowe.
- ▶ Zgrzewarkę stosować tylko w dobrze wentylowanych pomieszczeniach.
- ▶ Podczas pracy nie pozostawiać zgrzewarki bez nadzoru.
- ▶ W promieniu 1 m wokół urządzenia nie składować materiałów palnych.

UWAGA

Uszkodzenie urządzenia przez niewłaściwą obsługę

- ▶ Usterki i uszkodzenia zgrzewarki usuwać niezwłocznie w autoryzowanym zakładzie.

Konserwacja i naprawy tylko w autoryzowanych zakładach

Zgrzewarki Geberit, które nie są konserwowane lub są konserwowane nieprofesjonalnie, mogą spowodować poważne wypadki.




- Przeprowadzać konserwację zgrzewarki Geberit zgodnie z przepisami. Patrz rozdział „Serwis”.
- Konserwacja i naprawy mogą być wykonywane tylko w autoryzowanych zakładach. Informację o adresach autoryzowanych zakładów można uzyskać u dystrybutorów firmy Geberit.



Wskazówki według EN 62841-1

Do urządzenia dołączony jest dokument „Ogólne wskazówki bezpieczeństwa pracy przy zastosowaniu narzędzi elektrycznych”. Zawiera on dodatkowe wskazówki bezpieczeństwa według normy EN 62841-1:2016-07.

Objaśnienie symboli

Symbole zastosowane w instrukcji

Symbol	Hasło ostrzegawcze i znaczenie
	NIEBEZPIECZEŃSTWO Hasło ostrzegawcze oznacza zagrożenie o wysokim stopniu ryzyka, które – jeśli nie zostanie wyeliminowane – może doprowadzić do śmierci lub odniesienia ciężkich obrażeń.
	OSTRZEŻENIE Hasło ostrzegawcze oznacza zagrożenie o średnim stopniu ryzyka, które – jeśli nie zostanie wyeliminowane – może doprowadzić do śmierci lub ciężkich obrażeń.
	UWAGA Oznacza niebezpieczeństwo prowadzące do szkód materialnych, jeżeli nie zostanie wyeliminowane.
	Wskazuje na dodatkową informację.

Symbol	Hasło ostrzegawcze i znaczenie
	Informuje o tym, że należy przeprowadzić oględziny.
 00:00:00	Informuje o tym, że należy poczekać przez określony czas.

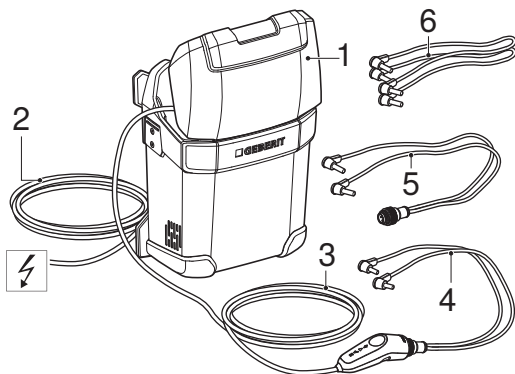
Opis produktu

Konstrukcja i zasada działania

Zgrzewarka Geberit ESG 3 składa się z następujących elementów:

- Zgrzewarka z instrukcją obsługi i wskazówkami
- Pilot zdalnej obsługi
- Elektromufty i przewody połączeniowe

Wypozażenie może się różnić w zależności od zakresu dostawy.



- 1 Zgrzewarka
- 2 Przewód sieciowy
- 3 Pilot zdalnej obsługi z przewodem
- 4 Przewody do elektromufty Geberit oraz opasek elektrogrzewalnych Geberit do punktów stałych
- 5 Przewody do termomufty Geberit
- 6 Zestaw przewodów połączeniowych do elektromufty Geberit oraz opasek elektrogrzewalnych Geberit do punktów stałych




Zgrzewarka Geberit ESG 3 jest wyposażona w ochronę przepięciową, która chroni urządzenie przed uszkodzeniem na skutek przepięcia.

W przypadku zasilania sieciowego 230 V

Zgrzewarka Geberit ESG 3 przy napięciu 220 V umożliwia zgrzewanie wszystkich elektromuf Geberit oraz opasek elektrozgrzewalnych Geberit do punktów stałych. Po zamianie zestawu podłączeniowego elektromuf na pilocie zdalnej obsługi można zgrzewać również wszystkie termomufy Geberit.


Zgrzewarka Geberit ESG 3 umożliwia ponadto seryjne zgrzewanie maksymalnie trzech elektromuf Geberit lub opasek elektrozgrzewalnych Geberit.

Możliwe wymiary podane są w poniższej tabeli (patrz , strona 393).

W przypadku zasilania sieciowego 115 V

Zgrzewarka Geberit ESG 3 przy napięciu 115 V umożliwia zgrzewanie wszystkich elektromuf Geberit oraz opasek elektrozgrzewalnych Geberit do punktów stałych.

Zgrzewarka Geberit ESG 3 umożliwia ponadto seryjne zgrzewanie maksymalnie trzech elektromuf Geberit lub opasek elektrozgrzewalnych Geberit.

Możliwe wymiary podane są w poniższej tabeli (patrz , strona 393).

Eksploatacja z użyciem generatora prądu

W przypadku eksploatacji z użyciem generatora prądu zgrzewarka Geberit ESG 3 ma takie same funkcje, jakie są dostępne przy zasilaniu sieciowym. Minimalna wymagana moc generatora prądu wynosi 2,5kW.

Dane techniczne

Napięcie znamionowe	100–240 V AC
Częstotliwość sieciowa	50–60 Hz
Pobór mocy	1085–1810 W
Klasa ochrony	IP55
Klasa ochrony	I
Opór obciążenia	5–68 omów
Bezpiecznik	12,5 A
Maks. prąd zgrzewania	5 A
Długość przewodu sieciowego	4 m
Temperatura montażu	-10 – +50 °C
Cykl zgrzewania w przypadku elektromuf (ok.)	80 s
Cykl zgrzewania w przypadku opasek elektro-zgrzewalnych (ok.)	80 s
Cykl zgrzewania w przypadku termomuf (ok.)	420 s

Obsługa

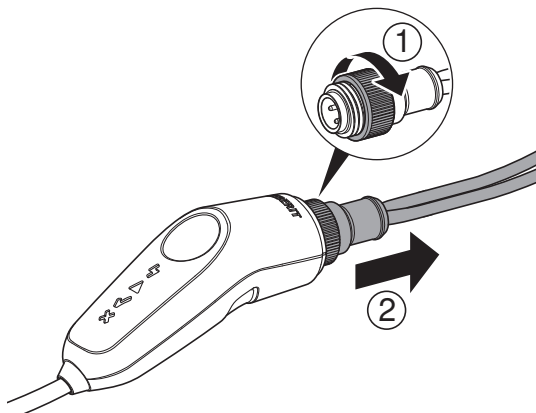
Przygotowanie zgrzewarki Geberit ESG 3 do zgrzewania

- i** Elektromufy Geberit oraz opaski elektroizgrzewalne Geberit wymagają innego zestawu podłączeniowego elektromuf niż termomufy Geberit. Podczas przygotowania należy zwrócić uwagę na prawidłowe założenie zestawu podłączeniowego elektromuf lub jego prawidłową zamianę.

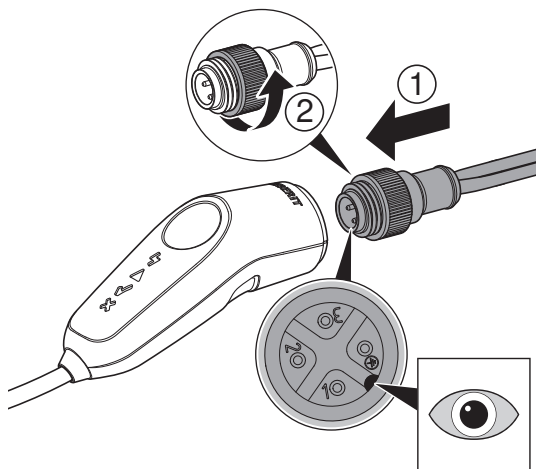
Warunek

- Zgrzewarka nie jest podłączona do napięcia zasilania.

- 1** Odkręcić śrubę radełkową na pilocie zdalnej obsługi i wyjąć zestaw podłączeniowy elektromuf.



- 2** Prawidłowo włożyć odpowiedni zestaw podłączeniowy elektromuf i przykręcić śrubę radełkową do pilota zdalnej obsługi.



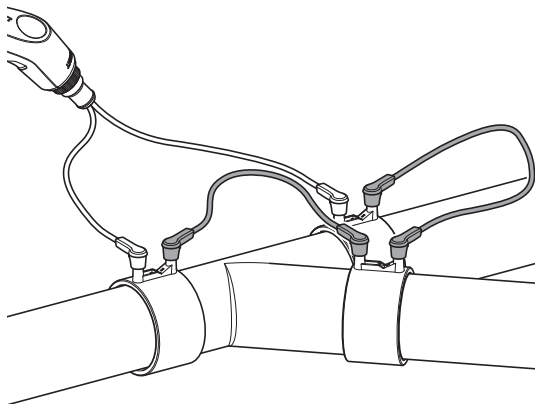
Wynik

- ✓ Zgrzewarka jest przygotowana do zgrzewania.

Przygotowanie zgrzewarki Geberit ESG 3 do zgrzewania seryjnego

i W procesie zgrzewania seryjnego można łączyć ze sobą maksymalnie trzy elektromufy Geberit lub opaski elektro-zgrzewalne Geberit o średnicy $\leq \varnothing 110$ mm. W przypadku zgrzewania seryjnego części o różnych wymiarach ich maksymalną liczbę można sprawdzić w poniższej tabeli (patrz **I**, strona 393). Termomufy Geberit nie są przystosowane do zgrzewania seryjnego.


- ▶ Włożyć przewód połączeniowy zgodnie z rysunkiem.




Wynik

- ✓ Elektromufy i opaski elektro-zgrzewalne są przygotowane do zgrzewania seryjnego.

Zgrzewanie za pomocą zgrzewarki Geberit ESG 3

 Zgrzewarka Geberit ESG 3 jest wyposażona w układ automatyczny zabezpieczający przed podwójnym zgrzewaniem po podłączeniu zestawu podłączeniowego elektromuf.

 Wymagany czas zgrzewania jest automatycznie dostosowywany do temperatury otoczenia.

Warunek

- Rury, kształtki rurowe i miejsca zgrzewu są suche i czyste.
 - Rury i kształtki rurowe są przygotowane do zgrzewania elektromuf Geberit lub termomuf Geberit zgodnie z instrukcją montażu.
 - Powierzchnie rur są przygotowane do zgrzewania opaski elektroizacyjnej Geberit do punktów stałych zgodnie z instrukcją montażu.
-



NIEBEZPIECZEŃSTWO

Zagrożenie życia na skutek porażenia prądem

- ▶ Nie zgrzewać mokrych i przewodzących wodę rurociągów.
 - ▶ Podczas wykonywania prac związanych ze zgrzewaniem elektrooporowym w obszarze wilgotnym należy podłączyć transformator oddzielający.
-



OSTRZEŻENIE

Niebezpieczeństwo odniesienia obrażeń na skutek poparzenia

- ▶ Podczas zgrzewania i w fazie ochładzania nie dotykać elektromufy, opaski elektroizacyjnej, termomufy, wtyków ani przewodu.

UWAGA

Nieszczelność połączenia na skutek wadliwego spawania

- ▶ Podczas zgrzewania i fazy ochładzania zgrzewany rurociąg nie może być naprężony.
- ▶ Unikać ciągu powietrza we wnętrzu rury.

1

Podłączyć zgrzewarkę do napięcia.

- ✓ Wskaźnik LED <Przyłącze elektryczne> ⚡ zaświeca się (patrz rysunek A, **i**, strona 394).

2

Połączyć przewód elektromufy z elektromufą, opaską elektrozgrzewalną do punktów stałych lub termomufą.

- ✓ Wskaźnik LED <Gotowość do zgrzewania> ▲ zaświeca się (patrz rysunek B, **i**, strona 394).

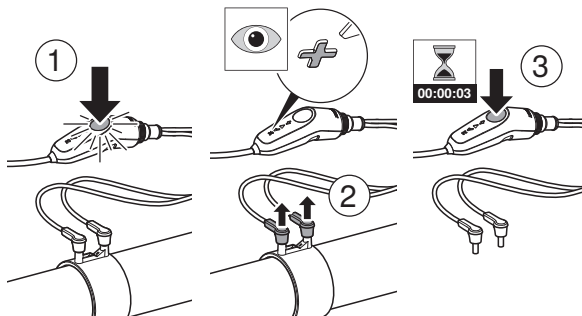
3

Nacisnąć przycisk Start.

- ✓ Wskaźnik LED <Zgrzewanie> ● zaświeca się, a wskaźnik LED <Gotowość do zgrzewania> ▲ gaśnie (patrz rysunek C, **i**, strona 394).



Aby przerwać zgrzewanie, nacisnąć przycisk Start. Wskaźnik LED <Zgrzewanie> ● gaśnie. Usunąć wtyki muf. Wskaźnik LED <Usterka> ✘ miga. Nacisnąć przycisk Start i przytrzymać przez trzy sekundy. Wskaźnik LED <Usterka> ✘ gaśnie.



Przy schłodzonej elektromufie Geberit lub schłodzonej opasce elektrogrzewalnej Geberit do punktów stałych można przeprowadzić ponowne zgrzewanie.

4

Po upływie ok. 80 sekund zgrzewanie jest zakończone (w przypadku termomufy po upływie ok. 7 minut).

- ✓ Wskaźnik LED <Zgrzewanie> ● gaśnie, a wskaźnik LED <Zgrzewanie zakończone> ✓ zaświeca się (patrz rysunek D, 1, strona 394).

Wynik

- ✓ Zgrzewanie zostało wykonane prawidłowo.

Usuwanie usterek

Po zapaleniu się wskaźnika LED <Usterka> ✘ lub wskaźnika LED <Usterka> ✘ i innego wskaźnika LED zgrzewanie zostało na skutek usterki przedwcześnie przerwane.

Usterka	Przyczyna	Usuwanie
Wskaźniki LED <Usterka> ✘ i <Przyłącze elektryczne> ⚡ świecą się.	Zbyt niskie napięcie.	<ul style="list-style-type: none"> ▶ Wyłączyć niepotrzebne odbiorniki. ▶ Zastosować generator prądu o prawidłowym napięciu wyjściowym (patrz rozdział „Eksploatacja z użyciem generatora prądu”)
	Zbyt wysokie napięcie.	<ul style="list-style-type: none"> ▶ W przypadku korzystania z zasilania sieciowego wyciągnąć wtyczkę i skontaktować się z dostawcą energii elektrycznej. ▶ Przy zasilaniu z generatora prądu zwrócić uwagę na prawidłowe napięcie wyjściowe.

Usterka	Przyczyna	Usuwanie
<p>Wskaźniki LED <Usterka> ✘ i <Zgrzewanie> ● świecą się.</p>	<p>Uszkodzona elektromufa Geberit, uszkodzona opaska elektrogrzewalna Geberit do punktów stałych lub uszkodzona termomufa Geberit.</p>	<ul style="list-style-type: none"> ▶ Wyciągnąć wtyczkę. ▶ Sprawdzić wzrokowo styki wtyków muf i w razie potrzeby osuszyć lub wyczyścić. ▶ Użyć nowej elektromufy Geberit, nowej opaski elektrogrzewalnej Geberit do punktów stałych lub nowej termomufy Geberit.
	<p>Wtyki muf odłączone podczas zgrzewania.</p>	<ul style="list-style-type: none"> ▶ Wyciągnąć wtyczkę. ▶ Nacisnąć przycisk Start i przytrzymać przez trzy sekundy. ▶ Powtórzyć zgrzewanie z użyciem schłodzonej elektromufy Geberit lub schłodzonej opaski elektrogrzewalnej Geberit do punktów stałych.

Usterka	Przyczyna	Usuwanie
<p>Wskaźniki LED <Usterka> ✘ i <Zgrzewanie zakończono> ✔ świecą się.</p>	<p>Zgrzewarka przegrzewa się lub pracuje w zbyt wysokiej temperaturze otoczenia.</p>	<ul style="list-style-type: none"> ▶ Pozostawić zgrzewarkę do ostygnięcia, sygnalizowanego zgaśnięciem wskaźnika awarii. Nie rozłączać urządzenia od instalacji elektrycznej, tak aby wentylator mógł działać. ▶ Nie narażać zgrzewarki na bezpośrednie działanie promieniowania słonecznego.
<p>Wskaźniki LED <Usterka> ✘ i <Gotowość do zgrzewania> ▲ świecą się.</p>	<p>Praca w zbyt niskiej temperaturze otoczenia.</p>	<ul style="list-style-type: none"> ▶ Używać zgrzewarki tylko w dozwolonym zakresie temperatur. Patrz również rozdział „Dane techniczne”, strona 325.

Usterka	Przyczyna	Usuwanie
<p>Wskaźniki LED <Usterka> ✘, <Zgrzewanie> ● i <Gotowość do zgrzewania> ▲ świecą się.</p>	<p>Prąd uszkodzenio- wy podczas zgrze- wania, np. na sku- tek wilgoci w obrę- bie połączeń elek- trycznych.</p>	<ul style="list-style-type: none"> ▶ Wyciągnąć wtyczkę. ▶ Zgrzewarka, wszy- stkie przewody oraz elektromufa Geberit, opaska elektro- zgrzewalna Geberit do punktów stałych lub termomufa Geberit muszą być przechowywane w suchym i czystym miejscu.
<p>Wskaźnik LED <Gotowość do zgrzewania> ▲ miga, a wskaźnik <Usterka> ✘ świeci się.</p>	<p>Zbyt duża liczba seryjnych punktów zgrzewania.</p>	<ul style="list-style-type: none"> ▶ Zmniejszyć liczbę punktów zgrzewania (patrz i, strona 393)
<p>Wskaźniki LED <Usterka> ✘ miga.</p>	<p>Zgrzewarka jest uszkodzona.</p>	<ul style="list-style-type: none"> ▶ Odesłać zgrzewarkę do autoryzowanego zakładu¹⁾.

Usterka	Przyczyna	Usuwanie
<p>Wskaźniki LED <Przylącze elektryczne> ⚡, <Gotowość do zgrzewania> ▲, <Zgrzewanie zakończone> ✓ świecą się, a wskaźnik LED <Usterka> ✖ miga.</p>	<p>Zużyte wtyki muf lub zbyt duża liczba przerwania podczas zgrzewania przez usunięcie wtyków muf.</p>	<ul style="list-style-type: none"> ▶ Wyciągnąć wtyczkę. ▶ Sprawdzić wzrokowo wtyki muf i w razie potrzeby wymienić zestaw podłączeniowy elektromuf lub przewody połączeniowe. ▶ Odesłać zgrzewarkę do autoryzowanego zakładu¹⁾.

- 1) Adresy autoryzowanych zakładów można uzyskać u dystrybutorów firmy Geberit.

Serwis

Zasady konserwacji

Zgrzewarki, które nie są konserwowane lub są konserwowane nieprofesjonalnie, mogą spowodować poważne wypadki. Koniecznie przestrzegać opisanej poniższej częstotliwości konserwacji i prac konserwacyjnych.

Częstotliwość	Prace konserwacyjne
Regularnie (przed użyciem, na początku dnia pracy)	<ul style="list-style-type: none"> • Sprawdzać wzrokowo zgrzewarkę, czy nie ma zewnętrznych wad i uszkodzeń, istotnych ze względu na bezpieczeństwo pracy. Nie uruchamiać uszkodzonej zgrzewarki. • Sprawdzać wzrokowo, czy przewód sieciowy nie ma zewnętrznych wad i uszkodzeń istotnych ze względu na bezpieczeństwo pracy. Wymianę uszkodzonego przewodu sieciowego należy zlecić producentowi, jego serwisowi lub osobie o podobnych kwalifikacjach. • Oslonę zgrzewarki czyścić wilgotną ściereczką.

Utylizacja

Składniki

Niniejszy produkt jest zgodny z wymogami dyrektywy 2011/65/UE (RoHS) (Ograniczenie użycia substancji niebezpiecznych w urządzeniach elektrycznych i elektronicznych).

Utylizacja zużytego sprzętu elektrycznego i elektronicznego



Symbol przekreślonego pojemnika na odpady na kółkach oznacza, że zużyty sprzęt elektryczny i elektroniczny nie może być utylizowany razem z pozostałymi odpadami, lecz oddzielnie. Użytkownicy końcowi są prawnie zobowiązani do zwrotu zużytych urządzeń do publicznych zakładów utylizacji odpadów, dystrybutorów lub firmy Geberit w celu prawidłowej utylizacji. Wielu dystrybutorów sprzętu elektrycznego i elektronicznego jest zobowiązanych do nieodpłatnego odbioru zużytego sprzętu. W sprawie zwrotu do firmy Geberit należy skontaktować się z właściwym dystrybutorem lub serwisem. Zużyte baterie i akumulatory, które nie są wbudowane na stałe w zużytym urządzeniu, jak również lampy, które mogą być wyjęte ze zużytego urządzenia bez ich zniszczenia, muszą zostać oddzielnie przekazane do punktu utylizacji.

Jeżeli w zużytym urządzeniu zapisane są dane osobowe, za ich usunięcie przed przekazaniem do punktu utylizacji odpowiadają sami użytkownicy końcowi.

Kontakt

Geberit International AG

Schachenstrasse 77, CH-8645 Jona
documentation@geberit.com
www.geberit.com

Osoby odpowiedzialne za dokumentację

Jörg Schneider, Product Compliance, Geberit International AG,
CH-8645 Jona

Deklaracja zgodności

Odpowiednia deklaracja zgodności znajduje się w katalogu online lub można ją uzyskać od właściwego dystrybutora firmy Geberit.

Általános utasítások

A jelen dokumentummal kapcsolatos megjegyzés

Az eredeti üzemeltetési útmutató német nyelven készült. Az összes többi nyelv esetében rendelkezésre álló dokumentum az eredeti üzemeltetési útmutató fordítása.

Alapvető biztonsági előírások

Rendeltetésszerű használat

A Geberit ESG 3 elektromos hegesztőkészüléket kizárólag a következők hegesztéséhez szabad használni:

- Geberit elektrokarmantyúk, \varnothing 40–160 mm, Geberit PE és Geberit Silent-db20 csövekkel és idomokkal
- Geberit elektromandzsetták fixpont bilincshez, \varnothing 50–315 mm, Geberit PE csövekkel és idomokkal
- Geberit thermokarmantyúk beépített hőkioldóval, \varnothing 200–315 mm Geberit PE csövekkel és idomokkal

Más vagy ezen túlmenő alkalmazás nem rendeltetésszerű használatnak minősül. Az ezekből származó károkért a Geberit nem vállal felelősséget.

A Geberit ESG 3 elektromos hegesztőkészülék kizárólag az áramszolgáltató engedélyével csatlakoztatható a villamos hálózatra.

A felhasználók képzettsége

Ha a felhasználók nem rendelkeznek a megfelelő képzettséggel, akkor nem tudják felismerni vagy megfelelően felmérni a Geberit elektromos hegesztőkészülékek veszélyeit. Ezáltal súlyos sérüléseket okozhatnak maguknak vagy más személyeknek.

- A Geberit elektromos hegesztőkészülékeket csak csővezetékek szereléséhez értő szakemberek használhatják.
- A felhasználóknak ismerniük és alkalmazniuk kell az adott országban érvényes biztonsági előírásokat.
- A Geberit elektromos hegesztőkészüléket először alkalmazó felhasználókat szakembernek kell bevezetnie a biztonságos kezelés rejtelmeibe, illetve ezeknek a felhasználóknak szakképzésen kell részt venniük.
- Ez a készülék nem alkalmas korlátozott fizikai, érzékszervi és szellemi képességű, illetve a szükséges tapasztalattal és/vagy ismeretekkel nem rendelkező egyének (és gyerekek) által tör-

ténő használatra, illetve csak abban az esetben, ha biztonságukra felügyelnek, illetve tájékoztatást kaptak a készülék megfelelő használatáról. A gyerekekre ügyelni kell, hogy ne játszhassanak a készülékkel.

Előírások és útmutatók követése



FIGYELMEZTETÉS

Sérülésveszély a biztonsági előírások be nem tartása miatt

Az alábbi utasítások betartásának elmulasztása áramütést, tüzet és/vagy súlyos sérüléseket okozhat.

- ▶ Olvassa el és vegye figyelembe az elektromos szerszámhoz mellékelt biztonsági előírásokat, utasításokat, ábrákat és műszaki adatokat.
- ▶ Őrizze meg az összes biztonsági előírást és utasítást későbbi felhasználás céljából.

A készülék üzembe helyezése előtt olvassa el és vegye figyelembe az alábbi dokumentumokat:

- a jelen üzemeltetési útmutató
- a mellékelt, „Elektromos szerszámokra vonatkozó általános biztonsági előírások” című dokumentum

Általános biztonsági előírások



VESZÉLY

Életveszély áramütés következtében

- ▶ Óvja az elektromos hegesztőkészüléket a nedvességtől és párától.
- ▶ Az elektromos hegesztőkészüléket ne merítse vízbe vagy más folyadékba. A szennyezett készüléket nedves törlőkendővel tisztítsa meg.
- ▶ Nedves vagy vízzel telt vezetékeket ne hegessen össze.
- ▶ Az elektrokarmantyú-csatlakozókábelt csak akkor csatlakoztassa elektrokarmantyúhoz, thermokarmantyúhoz beépített hőkioldóval vagy elektromandzsettához, ha a hegesztendő Geberit PE vagy Geberit Silent-db20 csövek, illetve idomok tiszták és szárazak.
- ▶ Ne ismételje meg a hegesztési eljárást egy tartozékon, hogy elkerülje a feszültség alatt álló alkatrészek megérintését.



VESZÉLY

Életveszély áramütés következtében

- ▶ Hálózatoldali védelem gyanánt alkalmazzon hibaáram-védőkapcsolót. Erre vonatkozóan be kell tartani az adott ország előírásait.
- ▶ A hibás elektrokarmantyú-csatlakozókábelt vagy a távkapcsolókábelt kizárólag megfelelő Geberit alkatrészsel cserélje ki.
- ▶ Ne nyissa ki az elektromos hegesztőkészüléket.
- ▶ Ha e készülék hálózati kábele megsérült, akkor a veszélyes helyzetek megelőzése érdekében a gyártó vagy a gyártó vevőszolgálatának vagy hasonlóan szakképzett személynek kell azt kicserélnie.



FIGYELMEZTETÉS

Sérülésveszély gondatlanság és szakszerűtlen bánásmód miatt

- ▶ Az elektromos hegesztőkészüléket csak műszakilag kifogástalan állapotban használja.
- ▶ Minden használat előtt ellenőrizze az elektromos hegesztőkészüléket, hogy nincs-e rajta sérülés.
- ▶ Az elhasználdott dugvillájú elektro-karmantyú-csatlakozókábeleket és csatlakozó vezetékeket cserélje ki.
- ▶ Az elektromos hegesztőkészüléket csak jól szellőző helyiségekben használja.
- ▶ Üzem közben ne hagyja felügyelet nélkül az elektromos hegesztőkészüléket.
- ▶ A hegesztőkészülék 1 m-es körzetén belül ne tároljon tűzveszélyes anyagokat.

FIGYELEM

A készülék károsodása szakszerűtlen kezelés miatt

- ▶ Ha az elektromos hegesztőkészüléknél üzemzavar és sérülés áll fenn, haladéktalanul javíttassa meg azt egy hivatalos szakszervizzel.

Karbantartás és javítás csak szakszervizekben

A nem vagy nem szakszerűen karbantartott Geberit elektromos hegesztőkészülékek súlyos baleseteket okozhatnak.




- A Geberit elektromos hegesztőkészüléket az előírásoknak megfelelően kell karbantartani. Lásd a „Karbantartás” fejezetet.
- A karbantartást és a javítást csak hivatalos szakszervizben végeztesse. A hivatalos szakszervizek címéről érdeklődjön a Geberit nagykereskedőknél.



Az EN 62841-1 szerinti előírások

A készülékhez mellékeljük az „Elektromos szerzőmokra vonatkozó általános biztonsági előírások” című dokumentumot. Ez a dokumentum a EN 62841-1:2016-07 szerinti további biztonsági előírásokat tartalmaz.

A szimbólumok magyarázata

Szimbólumok az útmutatóban

Szimbólum	Jelzőszó és jelentés
	VESZÉLY A jelzőszó olyan, nagy rizikójú veszélyre utal, amely el nem kerülése esetén halálhoz vagy súlyos sérülésekhez vezethet.
	FIGYELMEZTETÉS A jelzőszó olyan, közepes rizikójú veszélyre utal, amely el nem kerülése esetén halálhoz vagy súlyos sérülésekhez vezethet.
	FIGYELEM Olyan veszélyt jelöl, amely anyagi károkhoz vezethet, ha nem kerülnek el.
	További információra utal.

Szimbólum	Jelzőszó és jelentés
	Arra utal, hogy szemrevételezéses ellenőrzést kell végezni.
 00:00:00	Arra utal, hogy meg kell várni egy meghatározott időtartam leteltét.

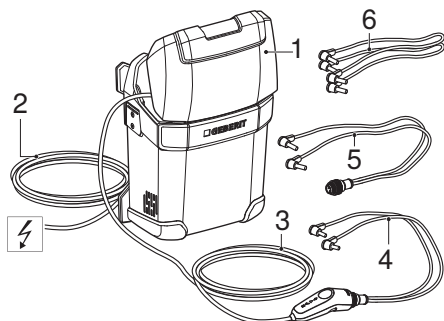
Termékleírás

Felépítés és funkció

A Geberit ESG 3 elektromos hegesztőkészülék a következő részekből áll:

- Elektromos hegesztőkészülék üzemeltetési útmutatóval és előírásokkal
- Távkapcsoló
- Elektrokarmantyú-csatlakozókábelek és csatlakozó vezetékek

A felszereltség a szállítási terjedelemtől függően változhat.



- 1 Elektromos hegesztőkészülék
- 2 Hálózati kábel
- 3 Távkapcsoló, kábel
- 4 Elektrokarmantyú-csatlakozókábel Geberit elektrokarmantyúkhöz és Geberit fixpont bilincshez használt elektromandzsettákhoz
- 5 Thermokarmantyú-csatlakozókábel Geberit beépített hőkioldóval rendelkező thermokarmantyúkhöz
- 6 Csatlakozókábel-készlet Geberit elektrokarmantyúkhöz és Geberit fixpont bilincshez használt elektromandzsettákhoz



A Geberit ESG 3 elektromos hegesztőkészülék túlfeszültségvédelemmel rendelkezik, amely védi a készüléket a túlfeszültség okozta károktól.

Hálózati üzem 230 volton

A Geberit ESG 3 elektromos hegesztőkészülékkel 220 voltos hálózati feszültségen mindenfajta Geberit elektrokarmantyú és Geberit fixpont bilincshez használt elektromandzsetta hegeszthető. Ha a távkapcsolón kicseréli a karmantyú csatlakozókábelét, a Geberit thermokarmantyúkat is hegesztheti.

Ezen túlmenően a Geberit ESG 3 elektromos hegesztőkészülék segítségével akár három Geberit elektrokarmantyú vagy Geberit elektromandzsetta is egyidejűleg hegeszthető.

A lehetséges méretek a következő táblázatban találhatóak (lásd **i**, 393. oldal).

Hálózati üzem 115 volton

A Geberit ESG 3 elektromos hegesztőkészülékkel 115 voltos hálózati feszültségen mindenfajta Geberit elektrokarmantyú és Geberit fixpont bilincshez használt elektromandzsetta hegeszthető.

Ezen túlmenően a Geberit ESG 3 elektromos hegesztőkészülék segítségével akár három Geberit elektrokarmantyú vagy Geberit elektromandzsetta is egyidejűleg hegeszthető.

A lehetséges méretek a következő táblázatban találhatóak (lásd **i**, 393. oldal).

Üzemeltetés generátorral

Generátorral történő üzemeltetés esetén a Geberit ESG 3 elektromos hegesztőkészülék ugyanazon funkciókkal rendelkezik, mint hálózati működtetés esetén. A generátornak 2,5kilowatt minimális teljesítménnyel kell rendelkeznie.

Műszaki adatok

Névleges feszültség	100–240 V AC
Hálózati frekvencia	50–60 Hz
Teljesítményfelvétel	1085–1810 W
Érintésvédelmi osztály	IP55
Védelmi osztály	I
Terhelési ellenállás	5–68 Ohm
Biztosíték	12,5 A
Maximális hegesztési áram	5 A
Hálózati kábel hossza	4 m
Szerelési hőmérséklet	-10 – +50 °C
Hegesztési ciklus elektrokarmantyúk esetén (kb.)	80 s
Hegesztési ciklus elektromandzsetták esetén (kb.)	80 s
Hegesztési ciklus beépített hőkioldóval rendelkező thermokarmantyúk esetén (kb.)	420 s

Kezelés

Geberit ESG 3 elektromos hegesztőkészülék előkészítése hegesztéshez



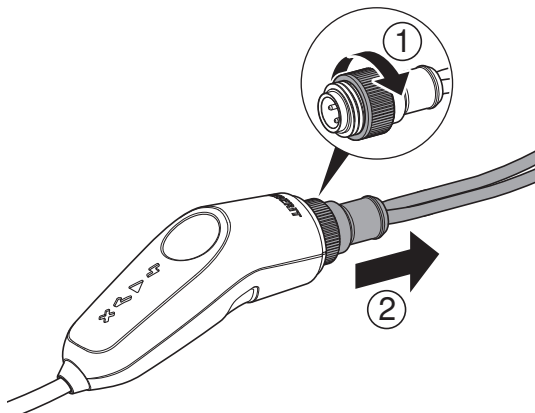
A Geberit elektrokarmantyúkhöz és Geberit elektromandzsettákhoz más karmantyú csatlakozókábel szükséges, mint a Geberit beépített hőkioldóval rendelkező termokarmantyúkhöz. Az előkészítés során figyeljen a megfelelő karmantyú csatlakozókábel felhelyezésére, ill. a kábel cseréjére.

Előfeltétel

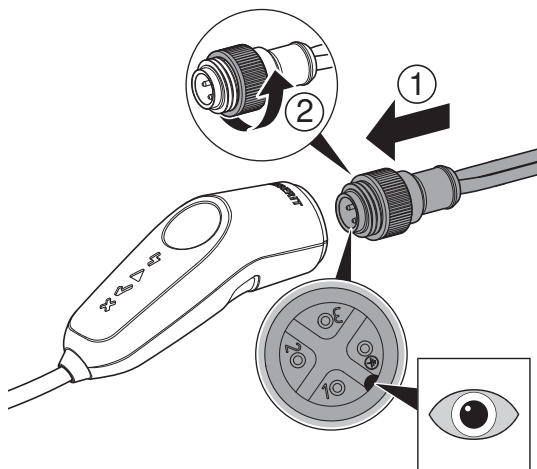
- Az elektromos hegesztőkészülék nincs csatlakoztatva a tápfeszültségre.

1

Lazítsa meg a távkapcsolón található recézett csavart, és húzza ki a karmantyú csatlakozókábelt.



- 2** Dugja be a megfelelő karmantyú csatlakozókábelt, és szorítsa meg a recézett csavart a távkapcsolón.



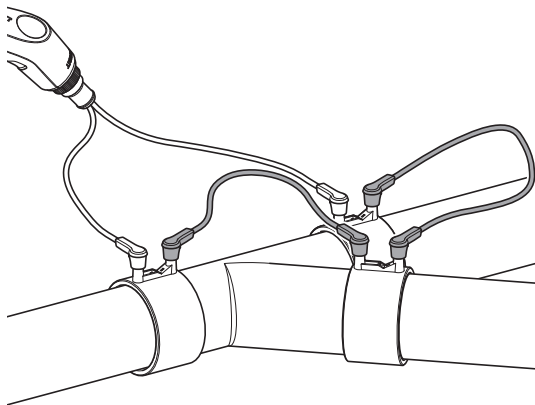
Eredmény

- ✓ Az elektromos hegesztőkészülék hegesztésre kész.

Készítse elő a Geberit ESG 3 elektromos hegesztőkészüléket a soros hegesztéshez

i Az egyidejű hegesztéshez maximum három Geberit elektrokarmantyút vagy $\leq \varnothing 110$ mm-es Geberit elektromandzsettát szabad sorba kötni. A különböző méretű egyidejű hegesztések maximális száma a következő táblázatban található (lásd **I**, 393. oldal). A Geberit beépített hőkioldóval rendelkező thermokarmantyúk egyidejű hegesztése nem lehetséges.

- A csatlakozó vezetéket dugja be a rajz szerint.



Eredmény

- ✓ Az elektrokarmantyúk vagy elektromandzsetták készen állnak az egyidejű hegesztésre.

Végezze el a hegesztést a Geberit ESG 3 elektromos hegesztőkészülékkel



A Geberit ESG 3 elektromos hegesztőkészülék olyan automatikával van ellátva, amely karmantyú csatlakozókábel csatlakoztatása mellett megakadályozza a dupla hegesztést.



A szükséges hegesztési idő automatikusan igazodik a környezeti hőmérséklethez.

Előfeltétel

- A csövek, idomok és a hegesztési helyek szárazak és szennyeződésmentesek.
 - A csövek és idomok a szerelési útmutatónak megfelelően elő vannak készítve a Geberit elektrokarmantyúk vagy a Geberit beépített hőkioldóval rendelkező termokarmantyúk felhelyezéséhez.
 - A csőfelületek a szerelési útmutatónak megfelelően elő vannak készítve a Geberit fixpont bilinccsel használt elektromandzséták felhelyezéséhez.
-



VESZÉLY

Életveszély áramütés következtében

- ▶ Ne hegeszzen nedves és vízzel telt csővezetéseket.
- ▶ Nedves munkaterületen végzett elektromos hegesztési munkálatok esetén leválasztó transzformátort kell bekötni.



FIGYELMEZTETÉS

Égési sérülés veszélye



- ▶ A hegesztési és lehűlési folyamat során ne érintse meg az elektrokarmantyút, az elektromandzsettát, a thermokarmantyút beépített hőkioldóval, a csatlakozó érintkezőket és a csővezetékét.

FIGYELEM



Tömítetlen csatlakoztatás hibás hegesztés miatt

- ▶ A hegesztendő csővezetékét a hegesztési és lehűlési folyamat során tartsa feszültségmentesen.
- ▶ A cső belsejében ne legyen légáramlat.




1 Csatlakoztassa az elektromos hegesztőkészüléket a hálózati feszültségre.

- ✓ Az <Hálózati csatlakozás> LED-kijelzője  felvillan (lásd az A ábrát, , 394. oldal).

2 Csatlakoztassa az elektrokarmantyú-csatlakozókábelt az elektrokarmantyúhoz, a fixpont bilincshez használt elektromandzsettához vagy a beépített hőkioldóval rendelkező thermokarmantyúhoz.

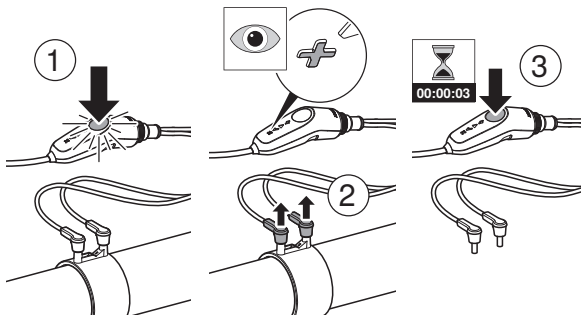
- ✓ A <hegesztésre kész> állapot LED-kijelzője  felvillan (lásd a B ábrát, , 394. oldal).

3 Nyomja meg a startgombot.

- ✓ A <Hegesztési eljárás> LED-kijelzője  felvillan, és a <Hegesztésre kész> állapot LED-kijelzője  kialszik (lásd a C ábrát, , 394. oldal).




A hegesztési eljárás megszakításához nyomja meg a startgombot. A <Hegesztési eljárás> LED-kijelzője ● kialszik. Távolítsa el a karmantyús dugót. Az <Üzemzavar> állapot LED-kijelzője ✘ villog. Tartsa nyomva a startgombot három másodpercig. Az <Üzemzavar> állapot LED-kijelzője ✘ kialszik.



A lehűlt Geberit elektrokarmantyúval vagy a lehűlt Geberit fixpont bilincshez használt elektromandzsettával új hegesztési eljárás hajtható végre.

4

Kb. 80 másodperc elteltével befejeződik a hegesztés (beépített hőkioldóval rendelkező elektrokarmantyúk esetében kb. 7 perc).

- ✓ A <Hegesztési eljárás> LED-kijelzője ● kialszik, és a <Hegesztés befejeződött> LED-kijelzője ✓ felvillan (lásd a D ábrát, , 394. oldal).


Eredmény

- ✓ A hegesztés rendben végbement.


Üzemzavarok elhárítása


Ha az <Üzemzavar> állapot LED-kijelzője felvillan ✘, illetve az <Üzemzavar> állapot LED-kijelzője ✘ mellett egy további LED-kijelző is világít, a hegesztési eljárás üzemzavar miatt idő előtt félbeszakadt.

Üzemzavar	Ok	Megoldás
Az <Üzemzavar> állapot ✘ és a <Hálózati csatlakozás> ⚡ LED-kijelzői felvillannak.	Túl alacsony hálózati feszültség.	<ul style="list-style-type: none"> ▶ A nem szükséges fogyasztók kikapcsolása. ▶ Megfelelő kimeneti feszültséggel rendelkező generátort alkalmazzon (lásd az „Üzemeltetés generátorral” c. fejezetet)
	Túl magas hálózati feszültség.	<ul style="list-style-type: none"> ▶ Hálózati üzem esetén húzza ki a hálózati csatlakozódugót, és lépjen kapcsolatba az áramszolgáltatóval. ▶ Generátorral történő üzemeltetés esetén ügyeljen a megfelelő kimeneti feszültségre.

Üzemzavar	Ok	Megoldás
<p>Az <Üzemzavar> állapot X és a <Hegesztési eljárás>  LED-kijelzői felvilágnak.</p>	<p>Hibás Geberit elektrokar-mantyúk, hibás Geberit fixpont bilincshez használt elektromandzsetta vagy hibás Geberit beépített hőkioldóval rendelkező thermokar-mantyú.</p>	<ul style="list-style-type: none"> ▶ Húzza ki a hálózati csatlakozódugót. ▶ Szemrevételezéssel ellenőrizze a karmantyús dugó érintkezőit, és szükség esetén szárítsa vagy tisztítsa meg azokat. ▶ Használjon új Geberit elektrokar-mantyút, új Geberit fixpont bilincshez használt elektromandzsettát vagy új Geberit beépített hőkioldóval rendelkező thermokar-mantyút.
	<p>A karmantyús dugót a hegesztési eljárás során távolítsa el.</p>	<ul style="list-style-type: none"> ▶ Húzza ki a hálózati csatlakozódugót. ▶ Tartsa nyomva a startgombot három másodpercig. ▶ Ismételje meg a hegesztési folyamatot lehűlt Geberit elektrokar-mantyúval vagy lehűlt Geberit fixpont bilincshez használt elektromandzsettával.

Üzemzavar	Ok	Megoldás
<p>Az <Üzemzavar> állapot ✘ és a <Hegesztés befejeződött> állapot ✓ LED-kijelzői felvillannak.</p>	<p>Az elektromos hegesztőkészülék túlhevült vagy túl magas környezeti hőmérsékleten üzemeltették.</p>	<ul style="list-style-type: none"> ▶ Hagyja lehűlni az elektromos hegesztőkészüléket, amíg az üzemzavar-kijelző ki nem alszik. A készüléket ne válassza le a villamos hálózatról, hogy a ventilátor működhessen. ▶ Ne tegye ki az elektromos hegesztőkészüléket közvetlen napsütésnek.
<p>Az <Üzemzavar> állapot ✘ és <Hegesztésre kész> állapot ▲ LED-kijelzői felvillannak.</p>	<p>Üzemeltetés túl alacsony környezeti hőmérsékleten.</p>	<ul style="list-style-type: none"> ▶ Az elektromos hegesztőkészüléket csak az engedélyezett hőmérsékleti tartományban üzemeltesse. Lásd a „Műszaki adatok”, 352. oldal fejezetet is.

Üzemzavar	Ok	Megoldás
<p>Az <Üzemzavar> állapot ✘, a <Hegesztési eljárás>  és <Hegesztésre kész> állapot ▲ LED-kijelzői felvillannak.</p>	<p>Hibaáram a hegesztés során, pl. nedvesség az elektromos összeköttetések-nél.</p>	<ul style="list-style-type: none"> ▶ Húzza ki a hálózati csatlakozódugót. ▶ Tartsa tisztán és szárazon az elektromos hegesztőkészüléket, valamennyi kábelt, valamint a Geberit elektrokar-mantyút, a Geberit fixpont bilincshez használt elektro-mandzsettát vagy a Geberit beépített hőkioldóval rendelkező thermokar-mantyút.
<p>A <Hegesztésre kész> állapot LED-kijelzője ▲ villog, és az <Üzemzavar> állapot LED-kijelzője ✘ világít.</p>	<p>Túl sok egyidejű hegesztési hely.</p>	<ul style="list-style-type: none"> ▶ Csökkentse a hegesztési helyek számát (lásd I, 393. oldal)
<p>Az <Üzemzavar> állapot LED-kijelzője ✘ villog.</p>	<p>Az elektromos hegesztőkészülék hibás.</p>	<ul style="list-style-type: none"> ▶ Küldje az elektromos hegesztőkészüléket hivatalos szakszervizbe¹⁾.

Üzemzavar	Ok	Megoldás
<p>A <Hálózati csatlakozás> , <Hegesztésre kész> állapot ▲, és a <Hegesztés befejeződött> állapot ✓ LED-kijelzői felvillannak, és az <Üzemzavar> állapot ✗ LED-kijelzője villog.</p>	<p>A karmantyús dugók elhaszná- lódtak, vagy túl sok megszakítás a hegesztési el- járás során a karmantyús du- gók eltávolítása miatt.</p>	<ul style="list-style-type: none"> ▶ Húzza ki a hálózati csatlakozódugót. ▶ Szemrevételezéssel ellenőrizze a karmantyús dugót, és esetleg cserélje ki a karmantyú csatlakozókábelt vagy a csatlakozó vezetékét. ▶ Küldje az elektromos hegesztőkészüléket hivatalos szakszervizbe¹⁾.

- 1) A hivatalos szakszervizek címéről érdeklődjön a Geberit nagykereskedőknél.

Karbantartás

Karbantartási előírások

A nem vagy nem szakszerűen karbantartott elektromos hegesztőkészülékek súlyos baleseteket okozhatnak. Az alább felsorolt karbantartási időközöket és karbantartási munkálatokat kötelezően be kell tartani.

Intervallum	Karbantartási munkálatok
Rendszeresen (alkalmazás előtt, a munkanap kezdetén)	<ul style="list-style-type: none"> • Szemrevételezéssel ellenőrizze az elektromos hegesztőkészüléket a biztonság szempontjából lényeges külső hiányosságok és károsodások tekintetében. A sérült elektromos hegesztőkészüléket ne helyezze üzembe. • Szemrevételezéssel ellenőrizze a hálózati kábelt a biztonság szempontjából lényeges külső hiányosságok és károsodások tekintetében. Cseréltesse ki a sérült hálózati kábelt a gyártóval vagy a gyártó vevőszolgálatával vagy egy hasonlóan szakképzett személlyel. • Az elektromos hegesztőkészülék burkolatát nedves törülközővel tisztítsa meg.

Ártalmatlanítás

Anyagösszetétel

Ez a termék megfelel az egyes veszélyes anyagok elektromos és elektronikus berendezésekben való alkalmazásának korlátozásáról szóló 2011/65/EU (RoHS) irányelv követelményeinek.

Az elektromos és elektronikus berendezések hulladékainak ártalmatlanítása



Az áthúzott kerekes szemeteskukát ábrázoló szimbólum azt jelenti, hogy az elektromos és elektronikus berendezések hulladékait nem szabad a kommunális szemétbe dobni, hanem külön kell ártalmatlanítani. A végfelhasználók a jogszabályok értelmében kötelesek visszaadni a régi berendezéseket szakszerű ártalmatlanítás céljából a közhasznú hulladékgazdálkodási hatóságoknak, a forgalmazóknak vagy a Geberit vállalatnak. Az elektromos és elektronikus berendezések forgalmazóinak jelentős része köteles az elektromos és elektronikus berendezések hulladékait díjmentesen visszavenni. A Geberit vállalathoz való visszaküldéssel kapcsolatban érdeklődjön az illetékes nagykereskedőnél vagy szervizcénél.

A régi elemeket és akkumulátorokat, amelyek nincsenek beépítve a régi berendezésbe, valamint a lámpákat, amelyek roncsolásmentesen kivehetők a régi berendezésből, el kell távolítani, mielőtt a régi berendezést leadja a hulladéklerakóba.

Amennyiben a régi berendezésben személyes adatok vannak tárolva, a végfelhasználó felelőssége azok törlése, mielőtt a berendezést leadja a hulladéklerakóba.

Kapcsolat

Geberit International AG

Schachenstrasse 77, CH-8645 Jona
documentation@geberit.com
www.geberit.com

A dokumentációért felelős megbízott

Jörg Schneider, Product Compliance, Geberit International AG,
CH-8645 Jona

Megfelelőségi nyilatkozat

A megfelelőségi nyilatkozat megtekinthető az online katalógusban
vagy az illetékes Geberit nagykereskedőnél igényelhető.

Všeobecné upozornenia

Upozornenie k tomuto dokumentu

Originálny návod na prevádzku bol vypracovaný v nemčine. V prípade všetkých ostatných jazykov ide o preklady originálneho návodu na prevádzku.

Základné bezpečnostné upozornenia

Použitie v súlade s určením

Elektrický zvärací prístroj Geberit ESG 3 sa smie používať len na zväranie:

- elektrospojok Geberit priemeru 40 – 160 mm s rúrami a tvarovkami Geberit PE a Geberit Silent-db20
- navarovacích elektropásikov Geberit pre pevný bod priemeru 50 – 315 mm s rúrami a tvarovkami Geberit PE
- termospojok Geberit priemeru 200 – 315 mm s PE rúrami a tvarovkami Geberit

Iné alebo tieto účely presahujúce použitie sa považuje za použitie, ktoré nie je v súlade s určením. Geberit neručí za škody, ktoré vzniknú na základe takéhoto používania.

Elektrický zvärací prístroj Geberit ESG 3 sa smie pripojiť na verejnú elektrickú sieť len s povolením dodávateľa elektrickej energie.

Kvalifikácia používateľov

Používatelia bez vhodného vzdelania nedokážu rozpoznať alebo správne odhadnúť ohrozenia, ktoré môžu spôsobiť elektrické zväracie prístroje Geberit. V dôsledku toho môžu sebe alebo iným osobám spôsobiť ťažké poranenia.

- Elektrické zväracie prístroje Geberit smú používať len kvalifikované osoby so znalosťami z oblasti inštalácie potrubí.
- Používatelia musia byť oboznámení s bezpečnostnými predpismi platnými v príslušnej krajine a dodržiavať ich.
- Používatelia, ktorí s elektrickým zväracím prístrojom Geberit pracujú po prvý raz, si musia nechať odborníkom vysvetliť bezpečné zaobchádzanie s prístrojom alebo musia absolvovať odborné školenie.
- Toto zariadenie nie je určené na použitie osobami (vrátane detí) s obmedzenými fyzickými, sensorickými alebo psychickými schopnosťami alebo s nedostatočnými skúsenosťami a/alebo s nedostatočnými vedomosťami, tieto osoby môžu

zariadenie používať len v tom prípade, ak na ne dohliada osoba zodpovedná za ich bezpečnosť alebo ak ich táto osoba poučí, ako sa zariadenie používa.

Zabezpečte, aby sa so zariadením nehrali deti.

Dodržiavanie upozornení a návodov



VAROVANIE

Nebezpečenstvo úrazu v dôsledku nedodržania bezpečnostných pokynov

Nedodržanie nasledujúcich pokynov môže spôsobiť zásah elektrickým prúdom, požiar a/alebo ťažké zranenia.

- ▶ Prečítajte si všetky bezpečnostné upozornenia, pokyny, opisy obrázkov a technické údaje, ktoré sa nachádzajú na tomto elektrickom náradí.
- ▶ Všetky bezpečnostné upozornenia a pokyny uschovajte pre budúce použitie.

Pred uvedením do prevádzky si prečítajte nasledujúce dokumenty a dodržiavajte ich:

- predložený návod na prevádzku,
- priložený dokument „Všeobecné bezpečnostné pokyny týkajúce sa elektrického náradia“.

Všeobecné bezpečnostné pokyny



NEBEZPEČENSTVO

Nebezpečenstvo ohrozenia života zásahom elektrickým prúdom

- ▶ Elektrický zvärací prístroj chráňte pred mokrom a vlhkom.
- ▶ Elektrický zvärací prístroj neponárajte do vody alebo iných kvapalín. Znečistené prístroje je možné vyčistiť navlhčenou utierkou.
- ▶ Nevykonávajte zväracie práce na vlhkých alebo vodou naplnených potrubiach.
- ▶ Kábel elektrospojky najprv spojte s elektrospojkou, termospojkom alebo navarovacím elektropásikom až vtedy, keď sú zastrčené čisté a suché rúry alebo tvarovky Geberit PE alebo Geberit Silent-db20.
- ▶ Neopakujte zväranie na príslušenstve, aby ste zabránili dotyku častí pod napätím.



NEBEZPEČENSTVO

Nebezpečenstvo ohrozenia života zásahom elektrickým prúdom

- ▶ Istenie na strane elektrickej siete zabezpečte pomocou ochranného spínača proti chybnému prúdu. V tejto súvislosti je nutné dodržiavať predpisy daného štátu.
- ▶ Poškodené káble elektrospojok a diaľkového ovládania vymeňte výlučne za príslušný náhradný diel od spoločnosti Geberit
- ▶ Elektrický zvärací prístroj neotvárajte.
- ▶ Ak je sieťová prípojka tohto prístroja poškodená, je potrebné zabezpečiť jej výmenu výrobcom alebo zákazníckym servisom, alebo podobne kvalifikovanou osobou, čím sa eliminuje nebezpečenstvo.



VAROVANIE

Nebezpečenstvo poranenia následkom nepozornosti a neodbornej manipulácie

- ▶ Elektrický zvärací prístroj používajte len v technicky bezchybnom stave.
- ▶ Pred každým použitím elektrického zväracieho prístroja skontrolujte, či nie je poškodený.
- ▶ Ak majú káble elektrospojky a pripojovacie káble opotrebované zástrčky, vymeňte ich.
- ▶ Elektrický zvärací prístroj používajte len v dobre vetraných miestnostiach.
- ▶ Elektrický zvärací prístroj nenechávajte počas prevádzky bez dozoru.
- ▶ V okruhu 1 m od zariadenia neuskladňujte žiadne horľavé materiály.

POZOR

Poškodenie zariadenia v dôsledku neodborného zaobchádzania

- ▶ Odstránením porúch a poškodení elektrického zväracieho prístroja ihneď poverte autorizovaný odborný servis.

Údržba a opravy len odbornými servismi

Elektrické zváracie prístroje Geberit ktoré nie sú podrobované údržbe resp. ktorých údržba je vykonávaná neodborne, môžu spôsobiť vážne úrazy.




- Údržbu elektrického zváracieho prístroja Geberit vykonávajte podľa predpisov. Pozrite si kapitolu „Údržba“.
- Vykonávaním údržby a opráv poverte len autorizované odborné servisy. Adresy autorizovaných odborných servisov si môžete vyžiadať od predajných spoločností Geberit.



Upozornenia podľa EN 62841-1

K prístroju je priložený dokument „Všeobecné bezpečnostné pokyny týkajúce sa elektrického náradia“. V tomto dokumente sú uvedené doplňujúce bezpečnostné upozornenia podľa EN 62841-1:2016-07.

Vysvetlenie symbolov

Symbyly v návode

Symbol	Signálne slovo a význam
	NEBEZPEČENSTVO Signálne slovo označuje ohrozenie s vysokým stupňom rizika, ktoré môže v prípade, že sa mu nezabráni, spôsobiť smrť alebo ťažké poranenia.
	VAROVANIE Signálne slovo označuje ohrozenie so stredným stupňom rizika, ktoré môže v prípade, že sa mu nezabráni, spôsobiť smrteľné alebo ťažké poranenia.
	POZOR Označuje nebezpečenstvo, ktoré môže v prípade, že sa mu nezabráni, viesť k vecným škodám.
	Upozorňuje na doplňujúcu informáciu.

Symbol	Signálne slovo a význam
	Poukazuje na to, že je nutné vykonať vizuálnu kontrolu.
 00:00:00	Poukazuje na to, že je potrebné určitý čas počkať.

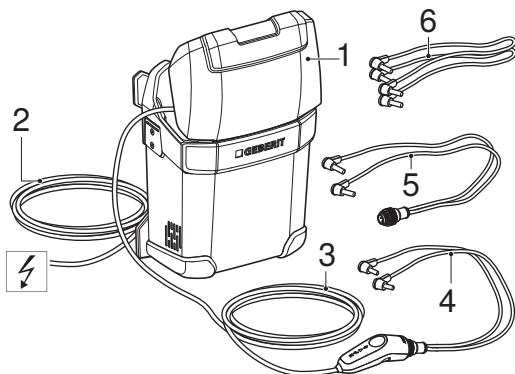
Popis výrobku

Zloženie a funkcia

Elektrický zvärací prístroj Geberit ESG 3 pozostáva z:

- elektrického zväracieho prístroja s návodom na prevádzku a upozorneniami
- diaľkového ovládania
- káblov elektrospojky a pripojovacích káblov

Vybavenie sa môže líšiť v závislosti od rozsahu dodávky.



- 1 Elektrický zvärací prístroj
- 2 Sieťová prípojka
- 3 Diaľkové ovládanie s káblom
- 4 Kábel elektrospojky pre elektrospojky Geberit a navarovacie elektropásiky Geberit pre pevný bod
- 5 Pripojovací kábel pre termospojky Geberit
- 6 Súprava pripojovacích káblov pre elektrospojky Geberit a navarovacie elektropásiky Geberit pre pevný bod



Elektrický zvärací prístroj Geberit ESG 3 je vybavený ochranou proti nadmernému napätiu, ktorá prístroj chráni pred poškodeniami vplyvom nadmerného napätia.

Pri napájaní zo siete s napätím 230 voltov

Pomocou elektrického zväracieho prístroja Geberit ESG 3 možno pri napätí v sieti s hodnotou 220 voltov zvärať všetky elektrospojky Geberit a navarovacie elektropásiky Geberit pre pevný bod. Vďaka výmene pripojovacieho kábla spojky na diaľkovom ovládaní možno zvärať aj všetky termospojky Geberit.

Elektrický zvärací prístroj Geberit ESG 3 okrem toho umožňuje sériové zváranie až troch elektrospojok Geberit alebo navarovacích elektropásikov Geberit.

Prípustné rozmery nájdete v nasledujúcej tabuľke (pozrite si **i**, strana 393).

Pri napájaní zo siete s napätím 115 voltov

Pomocou elektrického zväracieho prístroja Geberit ESG 3 možno pri napätí v sieti s hodnotou 115 voltov zvärať všetky elektrospojky Geberit a navarovacie elektropásiky Geberit pre pevný bod.

Elektrický zvärací prístroj Geberit ESG 3 okrem toho umožňuje sériové zváranie až troch elektrospojok Geberit alebo navarovacích elektropásikov Geberit.

Prípustné rozmery nájdete v nasledujúcej tabuľke (pozrite si **i**, strana 393).

Prevádzka s generátorom

Pri prevádzke s generátorom má elektrický zvärací prístroj Geberit ESG 3 tie isté funkcie ako pri napájaní zo siete. Výkon generátora musí byť minimálne 2,5 kilowattu.

Technické údaje

Menovité napätie	100–240 V AC
Sieťová frekvencia	50–60 Hz
Príkonnosť	1085–1810 W
Spôsob ochrany	IP55
Trieda ochrany	I
Zaťažovací odpor	5–68 ohmov
Poistka	12,5 A
Maximálny zvärací prúd	5 A
Dĺžka sieťovej prípojky	4 m
Teplota pri montáži	-10 – +50 °C
Zvärací cyklus pri elektrospojkách (cca)	80 s
Zvärací cyklus pri navarovacích elektropásikoch (cca)	80 s
Zvärací cyklus pri termospojkách (cca)	420 s

Obsluha

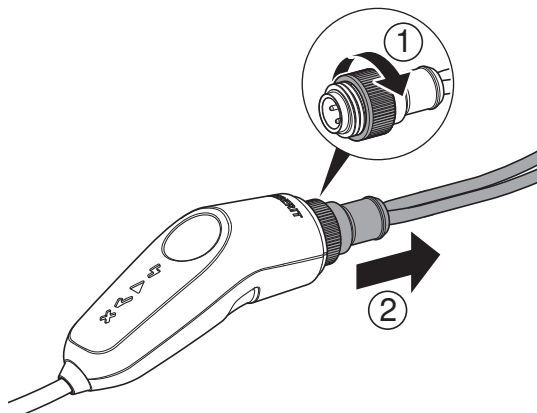
Príprava elektrického zväracieho prístroja Geberit ESG 3 na zváranie

- i** Elektrospojky Geberit a navarovacie elektropásiky Geberit vyžadujú iný pripojovací kábel spojky ako termospojky Geberit. Pri príprave je nutné dbať na správne nainštalovaný pripojovací kábel spojky resp. v prípade potreby ho vymeniť.

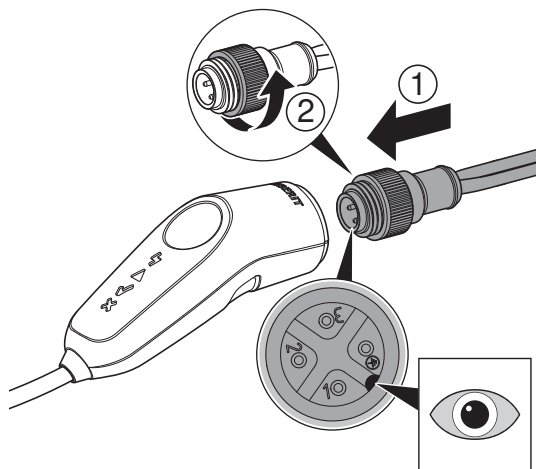
Predpoklad

- Elektrický zvärací prístroj nie je pripojený k napájacíemu napätiu.

- 1** Uvoľnite ryhovanú skrutku na diaľkovom ovládaní a vytiahnite pripojovací kábel spojky.



- 2** Správne zasuňte vhodný pripojovací kábel spojky a pevne zaskrutkujte ryhovanú skrutku na diaľkovom ovládaní.



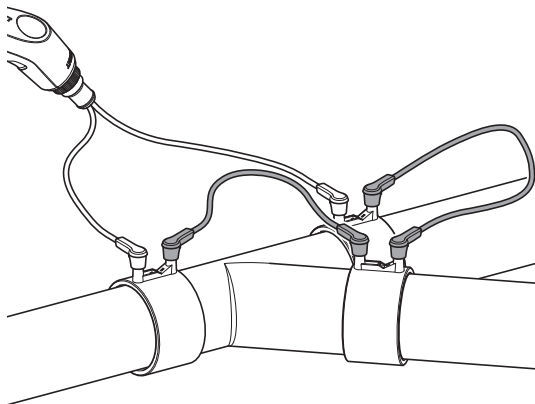
Výsledok

- ✓ Elektrický zvärací prístroj je pripravený na zváranie.

Príprava elektrického zväracieho prístroja Geberit ESG 3 na sériové zváranie

i Pri sériovom zváraní možno navzájom spojiť maximálne tri elektrospojky Geberit alebo navarovacie elektropásiky Geberit s \varnothing 110 mm. Pri sériovom zváraní rôznych rozmerov nájdete ich maximálny počet v nasledujúcej tabuľke (pozrite si **i**, strana 393). Sériové zváranie termospojok Geberit nie je možné.

- ▶ Pripojovací kábel zasunúť tak, ako je to znázornené na obrázku.



Výsledok

- ✓ Elektrospojky alebo navarovacie elektropásiky sú pripravené na sériové zváranie.

Zváranie s elektrickým zväracím prístrojom Geberit ESG 3



Elektrický zvärací prístroj Geberit ESG 3 je vybavený automatikou, ktorá pri zapojenom pripojovacom kábli spojky zabraňuje dvojitému zväraníu.



Potrebný čas zvárania sa automaticky prispôsobí teplote okolia.

Predpoklad

- Rúry, tvarovky a miesta zvaru sú suché a bez nečistôt.
 - Rúry a tvarovky sú pripravené podľa návodu na montáž elektrospojok Geberit alebo termospojok Geberit
 - Povrchy rúr sú pripravené podľa návodu na montáž navarovacích elektropásikov Geberit pre pevný bod.
-



NEBEZPEČENSTVO

Nebezpečenstvo ohrozenia života zásahom elektrickým prúdom

- ▶ Nezvárajte mokré a vodou naplnené potrubia.
 - ▶ Pri vykonávaní elektrického zvárania v mokrom prostredí je nutné zapojiť oddeľovací transformátor.
-



VAROVANIE








Nebezpečenstvo popálenia

- ▶ Počas zvárania a fázy chladnutia sa nedotýkajte elektrospojky, navarovacieho elektropásika, termospojky, kontaktov zástrčky a vedenia.
-

POZOR

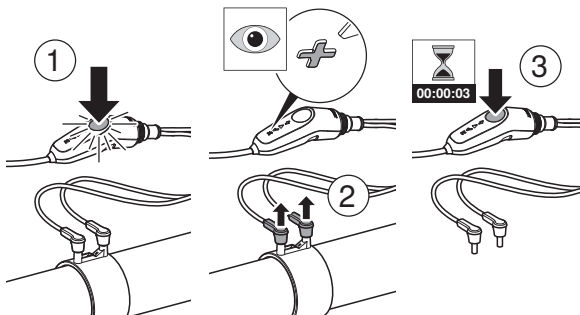
Netesné spojenie v dôsledku nesprávneho zvárania

- ▶ Vedenie, ktoré sa má zvärať, udržiavajte počas zvárania a fázy chladnutia bez napätia.
- ▶ Zabráňte prúdeniu vzduchu cez vnútornú časť rúr.

-
- 1** Elektrický zvärací prístroj pripojte k napätiu v sieti.
 - ✓ LED ukazovateľ <Sieťového pripojenia>  sa rozsvieti (pozrite si obrázok A, , strana 394).
 - 2** Kábel elektrospojky spojte s elektrospojkou, navarovacím elektropásikom pre pevný bod alebo termospojku.
 - ✓ LED ukazovateľ <Pripravenosti na zváranie>  sa rozsvieti (pozrite si obrázok B, , strana 394).
 - 3** Stlačte štartovacie tlačidlo.
 - ✓ LED ukazovateľ <Zvárania>  sa rozsvieti a LED ukazovateľ <pripravenosti na zváranie>  zhasne (pozrite si obrázok C, , strana 394).



Pre prerušenie zváracieho procesu stlačte štartovacie tlačidlo. LED ukazovateľ <Zvárania> ● zhasne. Odstráňte zástrčku spojky. LED ukazovateľ <Poruchy> ✘ bliká. Štartovacie tlačidlo stlačte na tri sekundy. LED ukazovateľ <Poruchy> ✘ zhasne.



S ochladenou elektrospojkou Geberit alebo s ochladeným navarovacím elektropásikom Geberit pre pevný bod možno opätovne vykonať zvárací proces.

4

Po cca 80 sekundách sa zváranie ukončí (pri termospojkách po cca 7 minútach).

- ✓ LED ukazovateľ <Zvárania> ● zhasne a LED ukazovateľ <Ukončenia zvárania> ✓ sa rozsvieti (pozrite si obrázok D, **i**, strana 394).



Výsledok

- ✓ Zváranie bolo vykonané správne.

Odstraňovanie porúch

Pri zasvietení LED ukazovateľa <Poruchy> ✘ resp. LED ukazovateľa <Poruchy> ✘ a ďalšieho LED ukazovateľa bolo zvrátenie predčasne ukončené na základe poruchy.

Porucha	Príčina	Odstránenie
LED ukazovatele <Poruchy> ✘ a <Sieťového pripojenia> ⚡ svietia.	Príliš nízke napätie v sieti.	<ul style="list-style-type: none"> ▶ Vypnite nepotrebné spotrebiče. ▶ Používajte generátor so správnym výstupným napätím (pozri kapitolu „Prevádzka s generátorom“)
	Príliš vysoké napätie v sieti.	<ul style="list-style-type: none"> ▶ Pri napájaní zo siete vyťahnite sieťovú zástrčku a kontaktujte dodávateľa elektrickej energie. ▶ Pri napájaní pomocou generátora dbajte na správne výstupné napätie.

Porucha	Príčina	Odstránenie
<p>LED ukazovatele <Poruchy>  a <Zvárania>  svietia.</p>	<p>Poškodená elektrospojka Geberit, poškodený navarovací elektropásik Geberit pre pevný bod alebo poškodená termospojka Geberit.</p>	<ul style="list-style-type: none"> ▶ Vytiahnite sieťovú zástrčku. ▶ Vykonajte vizuálnu kontrolu kontaktov zástrčky spojky a v prípade potreby ich vysušte alebo očistite. ▶ Použite novú elektrospojku Geberit, nový navarovací elektropásik Geberit pre pevný bod alebo novú termospojku Geberit.
	<p>Počas zvárania bola odstránená zástrčka spojky.</p>	<ul style="list-style-type: none"> ▶ Vytiahnite sieťovú zástrčku. ▶ Štartovacie tlačidlo stlačte na tri sekundy. ▶ Zváranie zopakujte s vychladenou elektrospojkou Geberit alebo vychladeným navarovacím elektropásikom Geberit pre pevný bod.

Porucha	Príčina	Odstránenie
<p>LED ukazovatele <Poruchy> ✘ a <Ukončenia zvrárania> ✓ svietia.</p>	<p>Elektrický zvráací prístroj je prehriaty alebo je prevádzkovaný pri príliš vysokej teplote okolia.</p>	<ul style="list-style-type: none"> ▶ Elektrický zvráací prístroj nechajte vychladnúť, až kým indikátor poruchy nezhasne. Prístroj oddeľte od siete, aby ventilátor mohol fungovať. ▶ Elektrický zvráací prístroj nevystavujte priamemu slnečnému žiareniu.
<p>LED ukazovatele <Poruchy> ✘ a <Pripravenosti na zvráanie> ▲ svietia.</p>	<p>Prevádzka pri príliš nízkej teplote okolia.</p>	<ul style="list-style-type: none"> ▶ Elektrický zvráací prístroj prevádzkujte len v povolenom teplotnom rozsahu. Pozrite si aj kapitolu „Technické údaje“, strana 379.
<p>LED ukazovatele <Poruchy> ✘, <Zvráania> ● a <Pripravenosti na zvráanie> ▲ svietia.</p>	<p>Chybný prúd pri zvráaní, napr. následkom vlhkosti na elektrických spojeniach.</p>	<ul style="list-style-type: none"> ▶ Vytiahnite sieťovú zástrčku. ▶ Elektrický zvráací prístroj, všetky káble a elektrospojku Geberit, navarovací elektropásik Geberit pre pevný bod alebo termospojku Geberit udržiavajte v suchom a čistom stave.

Porucha	Príčina	Odstránenie
LED ukazovatele <Pripravenosti na zváranie> ▲ blikajú a <Porucha> ✘ svieti.	Príliš veľa sériových miest zvaru.	▶ Znížte počet zvarov (pozrite si 1 , strana 393)
LED ukazovatele <Poruchy> ✘ blikajú.	Elektrický zvärací prístroj je poškodený.	▶ Elektrický zvärací prístroj odošlite do autorizovaného odborného servisu ¹⁾ .
LED ukazovatele <Sieťového pripojenia> ⚡, <Pripravenosti na zváranie> ▲, <Ukončenia zvárania> ✓ svietia a LED ukazovateľ <Poruchy> ✘ bliká.	Opotrebované zástrčky spojky alebo príliš veľa prerušení počas zväracieho procesu v dôsledku odstránenia zástrčiek spojky.	▶ Vytiahnite sieťovú zástrčku. ▶ Vykonajte vizuálnu kontrolu zástrčky spojky a v prípade potreby vymeňte pripojovací kábel spojky alebo pripojovací kábel. ▶ Elektrický zvärací prístroj odošlite do autorizovaného odborného servisu ¹⁾ .

1) Adresy autorizovaných odborných servisov si môžete vyžiadať od predajných spoločností Geberit.

Údržba

Pravidlá údržby

Elektrické zväracie prístroje, ktoré nie sú podrobované údržbe resp. ktorých údržba je vykonávaná neodborne, môžu spôsobiť vážne úrazy. Intervaly údržby a údržbárske práce uvedené v nasledujúcom texte je nutné dodržiavať.

Interval	Údržbárska práca
Pravidelne (pred použitím, na začiatku pracovného dňa)	<ul style="list-style-type: none"> • Vizuálna kontrola elektrického zväracieho prístroja z hľadiska vonkajších poškodení a nedostatkov týkajúcich sa bezpečnosti. Nepoužívajte poškodený elektrický zvärací prístroj. • Vizuálne skontrolujte vonkajšie nedostatky a poškodenia sieťovej prípojky týkajúce sa bezpečnosti. Nechajte poškodenú sieťovú prípojku vymeniť výrobcom alebo jeho zákazníckym servisom, alebo podobne kvalifikovanou osobou. • Kryt elektrického zväracieho prístroja utrite vlhkou utierkou.

Likvidácia

Obsiahnuté materiály

Tento výrobok je v zhode s požiadavkami smernice 2011/65/EÚ (RoHS) (obmedzenie používania určitých nebezpečných látok v elektrických a elektronických zariadeniach).

Likvidácia starých elektrických a elektronických zariadení



Symbol prečiarknutého odpadkového koša na kolieskach znamená, že použité elektrické a elektronické zariadenia sa nesmú likvidovať s netriedeným odpadom, ale musia sa likvidovať oddelene. Koncoví používatelia sú zo zákona povinní likvidovať použité zariadenia v rámci triedeného odpadu, alebo odovzdaním distribútorovi alebo Geberit. Mnohí distribútori elektrických a elektronických zariadení sú povinní bezplatne prevziať späť odpad z elektrických a elektronických zariadení. Ak chcete zariadenie vrátiť Geberit, obráťte sa na zodpovednú predajnú alebo servisnú spoločnosť.

Vybité batérie a akumulátory, ktoré nie sú súčasťou použitých spotrebičov, ako aj žiarovky, ktoré možno vybrať z použitého spotrebiča bez poškodenia, musia byť pred dodaním na miesto likvidácie oddelené od použitého spotrebiča.

Ak sú v použitom zariadení uložené osobné údaje, za ich vymazanie pred odovzdaním na miesto likvidácie sú zodpovední samotní koncoví používatelia.

Kontakt

Geberit International AG

Schachenstrasse 77, CH-8645 Jona
documentation@geberit.com
www.geberit.com

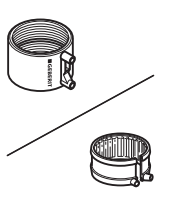
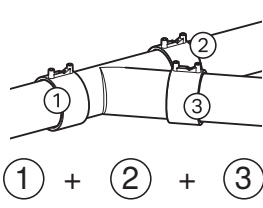
Osoba zodpovedná za dokumentáciu

Jörg Schneider, Product Compliance, Geberit International AG,
CH-8645 Jona

Vyhlásenie o zhode

Príslušné vyhlásenie o zhode si môžete pozrieť v online katalógu alebo si ho môžete vyžiadať od zodpovednej predajnej spoločnosti Geberit.

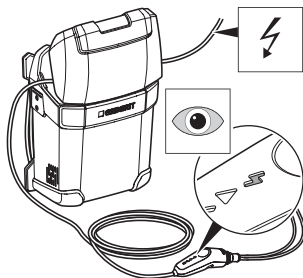


	Ω	
		① + ② + ③
∅ 40 mm	7 Ω	✓ ✓ ✓
∅ 50 mm	8 Ω	✓ ✓ ✓
∅ 56 mm	9 Ω	✓ ✓ ✓
∅ 63 mm	12 Ω	✓ ✓ ✓
∅ 75 mm	15 Ω	✓ ✓ ✓
∅ 90 mm	18 Ω	✓ ✓ ✓
∅ 110 mm	22 Ω	✓ ✓ ✓
∅ 125 mm	28 Ω	✓ ✓ ✗
∅ 135 mm	34 Ω	✓ ✗ ✗
∅ 160 mm	35 Ω	✓ ✗ ✗
∅ 200 mm	-	✓ ✗ ✗
∅ 250 mm	-	✓ ✗ ✗
∅ 315 mm	-	✓ ✗ ✗

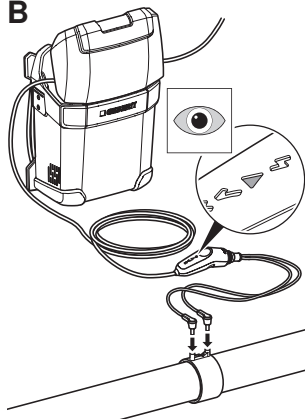
($\Sigma < 68 \Omega = \checkmark$)



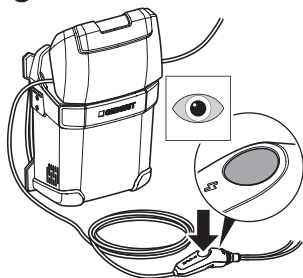
A



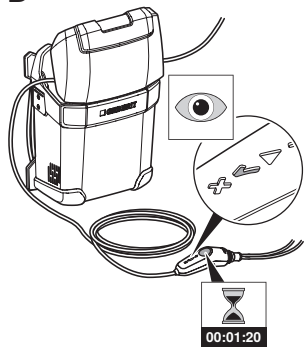
B



C



D



Geberit International AG
Schachenstrasse 77, CH-8645 Jona
documentation@geberit.com
www.geberit.com

