



## Easytop XL-Schrägsitzventil (Freistromventil)

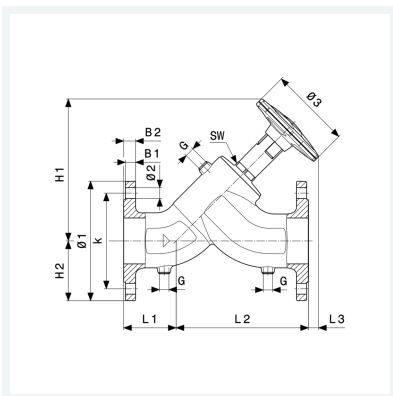
### Ausstattung

Flanschübergang nach DIN EN 1092-1, Ventilgehäuse und -oberteil Rotguss oder Siliziumbronze nach DIN EN 1982 und Metall-Bewertungsgrundlage (UBA), Ventilsitz und Ventiltellereinheit Edelstahl, Spindelübersetzung, Stellungsanzeige offen/geschlossen, Handrad mit Medienkennzeichnung grün/rot auswechselbar, Entleerungsstopfen G

**mit DVGW-Prüfzeichen**

**Modell 2237.5XL**

**Artikel 757 083**



## Eigenschaften

Betriebsdruck	BD	max. 1,6 MPa (PN 16)
Betriebstemperatur maximal	BT	90 °C
Durchmesser Nominal	DN	100
Gewinde zylindrisch	G	3/8
Anzahl Bohrungen	n	8
Länge 1	L1	90 mm
Länge 2	L2	260 mm
Höhe 1	H1	259 mm
Höhe 2	H2	110 mm
Durchmesser 1	Ø1	220 mm



**Easytop XL-Schrägsitzventil  
(Freistromventil)  
Modell 2237.5XL  
Artikel 757 083**

## Eigenschaften

Durchmesser 2	Ø2	18 mm
Durchmesser 3	Ø3	139 mm
Breite 1	B1	17 mm
Breite 2	B2	20 mm
Lochkreisdurchmesser	k	180 mm
Schlüsselweite	SW	40 mm
Gewicht	16560 g	
Volumen	34583,057 cm <sup>3</sup>	