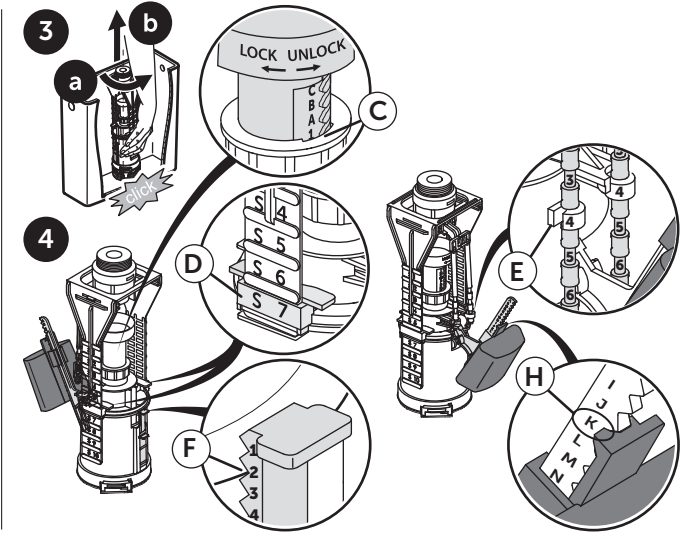
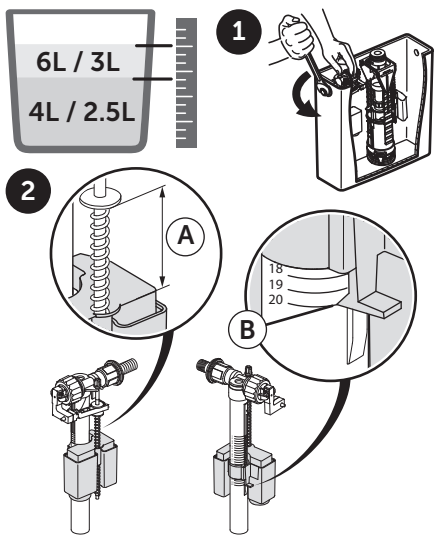
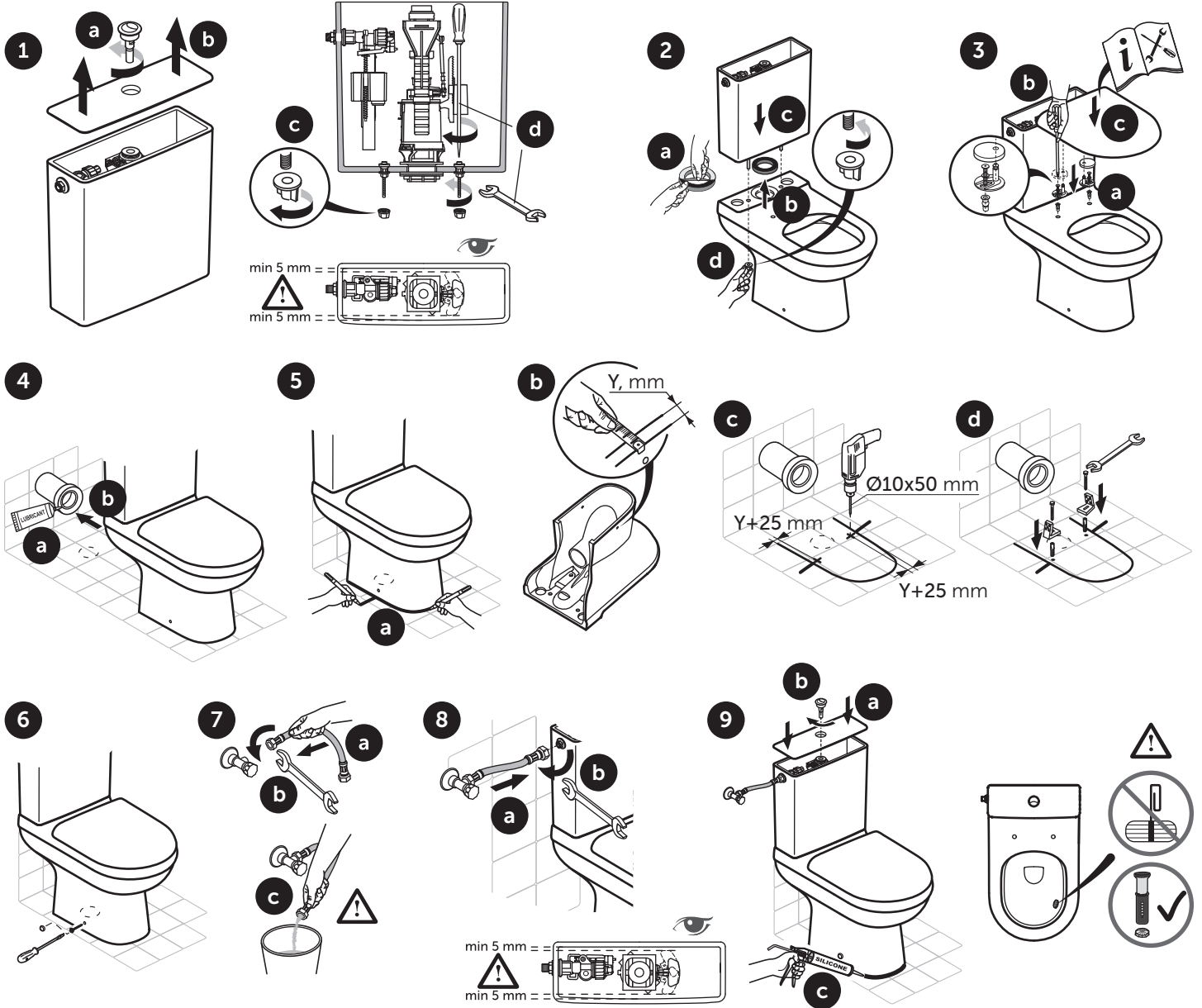
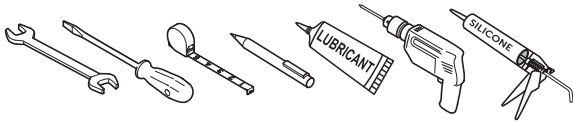


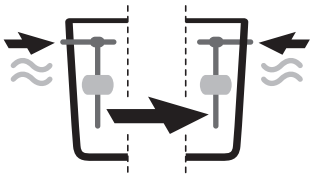
INSTALLATION

Installation - L'installation - Установка - Montaż
 Εγκατάσταση - Instalação - Instalación - Монтаж

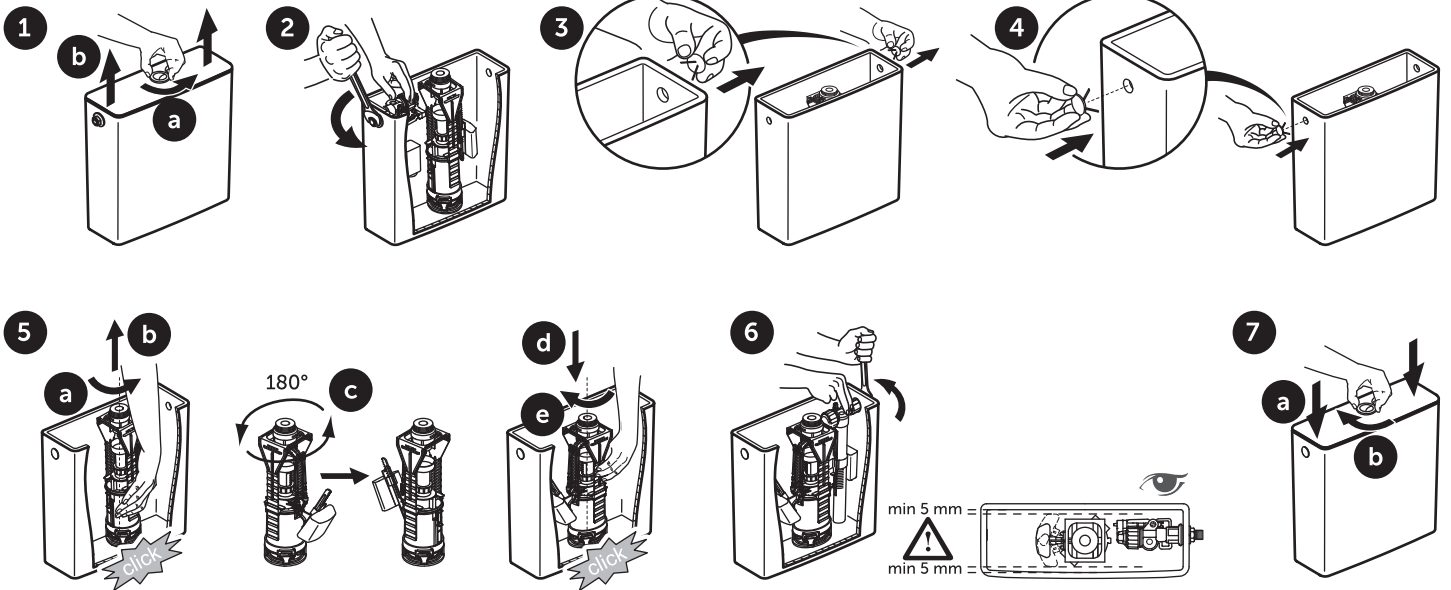
R0069



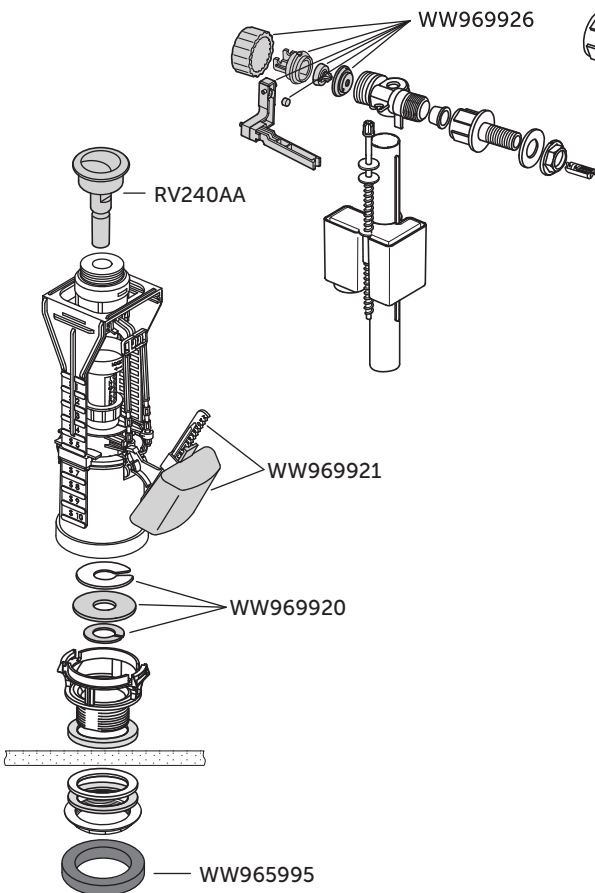
4L / 2.5L	6L / 3L
A = 77 mm	A = 50 mm
B = 20	B = 13
C = 1	C = 1
D = S7	D = S7
E = 4	E = 4
F = 2	F = 0
H = K	H = I



Reversing position of the water supply - Inverser la position du robinet flotteur - Реверсивное положение подводки воды - Symetryczny kształt zbiornika umożliwiającą doprowadzenie zasilania wodą z lewej lub prawej strony - Αντιστροφή θέσεως της παροχής νερού - Inverta a posição do abastecimento de água - Обръщане на водоподаването



Maintenance - Обслуживание - Warunki użytkowania - Συντηρηση - Manutenção - Mantenimiento - Поддръжка



	CODE		CODE
	PV00667		PV00567
	WW969926		WW969921
	WW965518		WW965995
	PV00867		RV240AA
	WW965413		WW969920

Ideal Standard International NV
Corporate Village – Gent Building
Da Vincilaan 2
B1935 – Zaventem
Belgium

BE +32 (0)2 325 66 33
BG +359 675 30362
DE +49 (0)228 521 580
EG +202 26969700
FR +33 (0)1 49 38 28 00
GB 0870 129 6085

GR +30 210 67 90 810
HR +38591 22 99 304
HU +36 30 6991 594
IT 800 652 290
ME +971 4 804 2400
NL +31 (0)77 355 08 08

PL +48 71 7868 301/302
RO +40 21 3223 201/202
SI 00386 59 919040
TR +90 216 314 87 87
UA +359 675 30468
AL/XK/BA +359 887 709 696

CZ/SK +420 417 592 179
DK/NO/SE +45 75 84 10 10
ES/PT +34 93 561 80 00
LV/LT/EE +371 673 57 792
RS/MK/ME +381 11 713 80 58
RU/MD +7 495 669 23 11