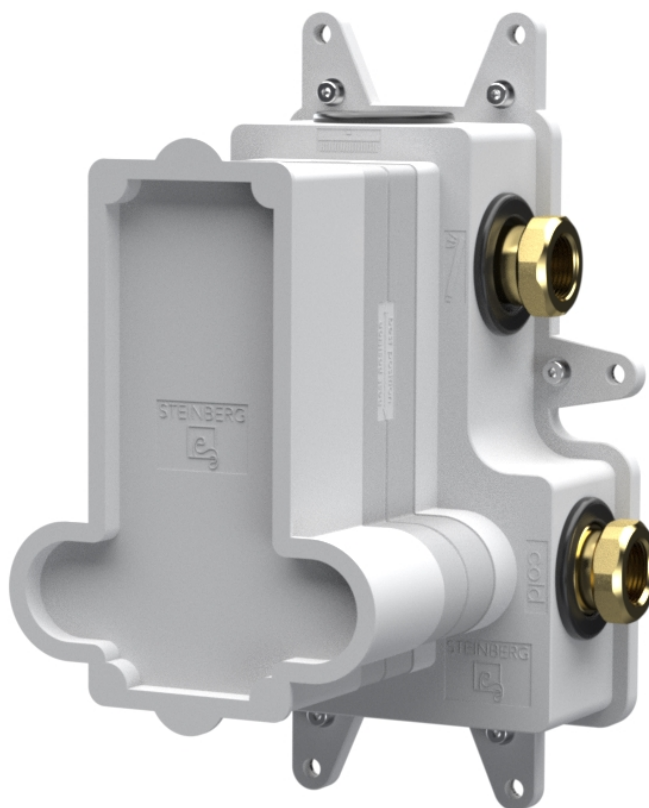


010 4140 3 Universal Unterputzkörper 1/2"

Universell für alle Unterputzthermostate mit 2-Wege-Umsteller, mit Temperatur- und Mengenregulierung, mit wasserdichtem Einbaukasten, mit Kerdi Dichtmanschette, mit Schallschutzmatte, eigensicher gegen Rückfließen

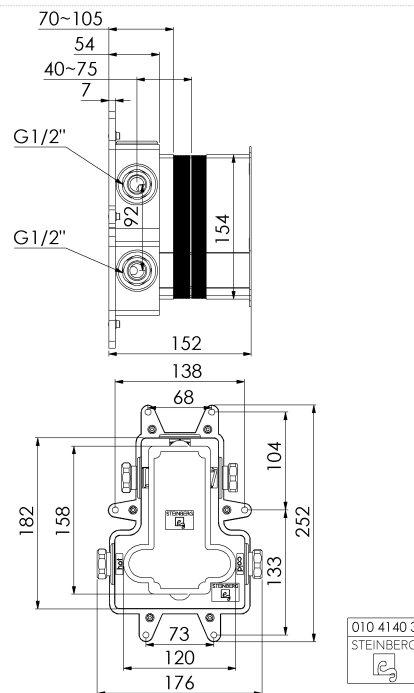
PRODUKTBILD



010 4140 3 Universal Unterputzkörper 1/2"

Universell für alle Unterputzthermostate mit 2-Wege-Umsteller, mit Temperatur- und Mengenregulierung, mit wasserdichtem Einbaukasten, mit Kerdi Dichtmanschette, mit Schallschutzmatte, eigensicher gegen Rückfließen

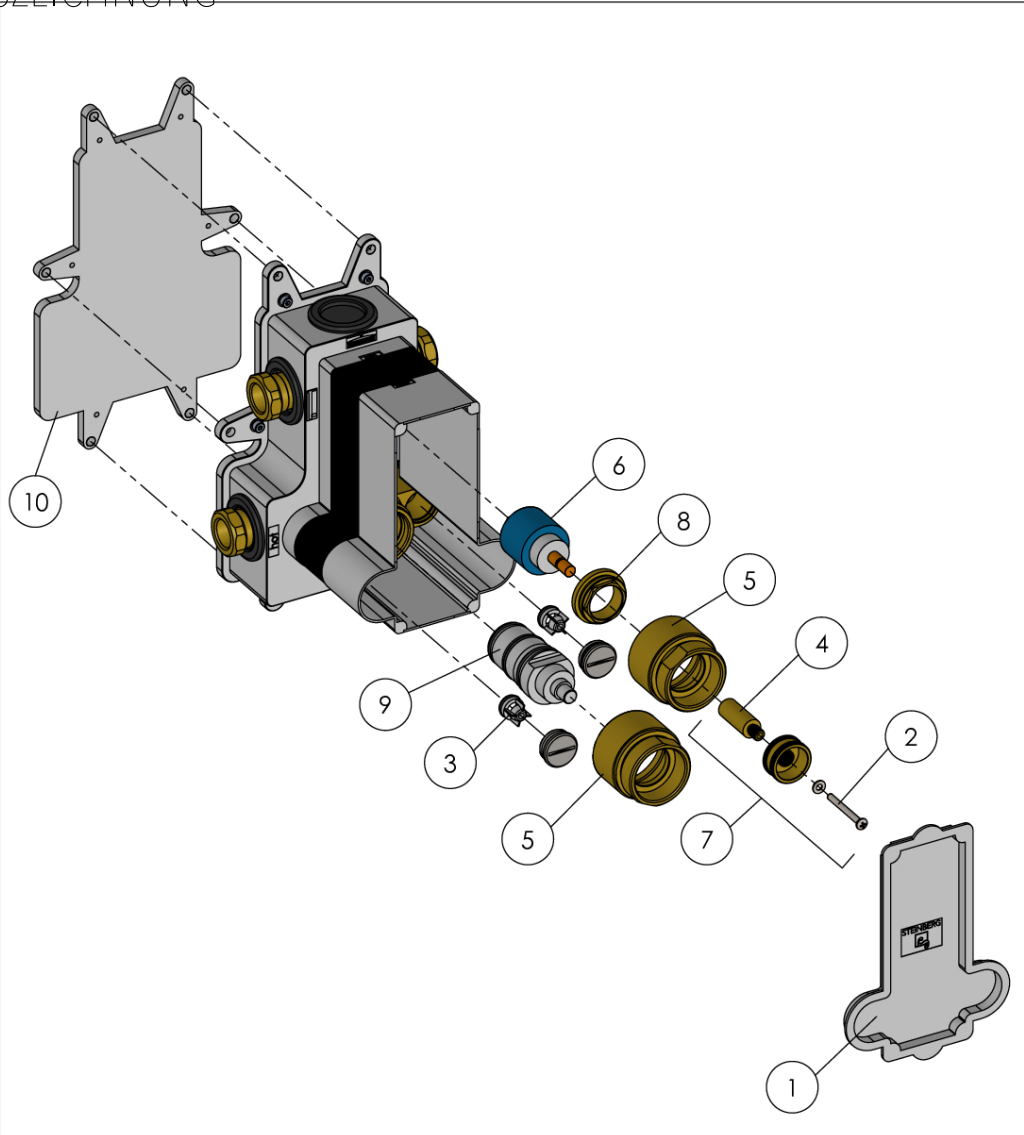
TECHNISCHE ZEICHNUNG



010 4140 3 Universal Unterputzkörper 1/2"

Universell für alle Unterputzthermostate mit 2-Wege-Umsteller, mit Temperatur- und Mengenregulierung, mit wasserdichtem Einbaukasten, mit Kerdi Dichtmanschette, mit Schallschutzmatte, eigensicher gegen Rückfließen

EXPLOSIONSZEICHNUNG



PartNo	DE	EN	
1	Deckel zu Whitebox	cover plate of white box	010 4140 3
2	Schraube M4x40 (flache Einbautiefe 40-50 mm)	screw M4x40 (flat mounting depth 40-50 mm)	
3	099 9168 Rückflussverhinderer OF15/DN15	back flow preventer DN15	09.04.2021
4	Spindel L=31mm; DZ18/20 (flache Einbautiefe 40-50 mm)	spindle L= 31mm; DZ18/20 (flat mounting depth 40-50 mm)	
5	099 4140 Messing-Hülse	brass sleeve	Lieferzustand condition of delivery
6	099 0154 Umsteller Kartusche "Flühs"	diverter cartridge "Flühs"	
7	099 9905 Griffaufnahme-Set, komplett	handle mount set, complete	STEINBERG
8	099 8015 Überwurfmutter Kartuschebefestigung (35mm)	hexagon nut for cartridge fixing set (35mm)	
9	099 9059 Thermostat (Typ V)	thermostatic cartridge (typ V)	rmaturen.de
10	Schallschutzmatte, weiß	soundproofing mat	