



**Prestabo-Bogen 45°
mit SC-Contur**

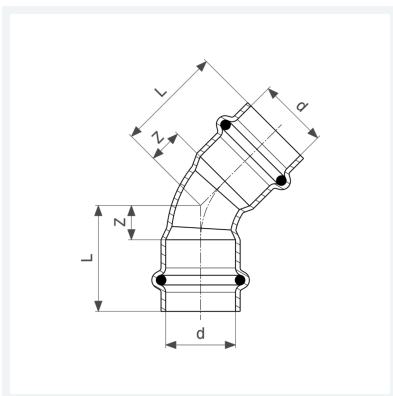
- Pressanschlüsse

Ausstattung

Dichtelemente EPDM

Modell 1126

Artikel 558 321



Eigenschaften

VdS-Zulassung	VdS	✓
Rohraußendurchmesser	d	54
Z-Maß	Z	27 mm
Länge	L	67 mm
Z-Maß (Vorgängerversion)	Z*	44 mm
Länge (Vorgängerversion)	L*	84 mm
Gewicht	345 g	
Volumen	1243,2 cm ³	
Werkstoff	Stahl unlegiert, verzinkt	