



## Absaugeformstück

- für Urinal-Becken, Spülmenge 1–4 l

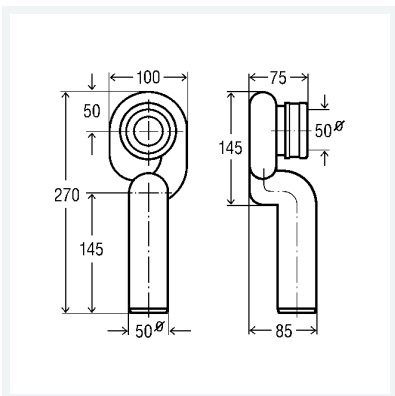
## Ausstattung

Geruchverschluss, Lippendichtung, Ablauf senkrecht

**güteüberwacht nach DIN 19541**

**Modell 3233.8**

**Artikel 492 458**



## Eigenschaften

Durchmesser Nominal	DN	50
Gewicht	173 g	
Volumen	2816,275 cm <sup>3</sup>	
Werkstoff	Kunststoff	