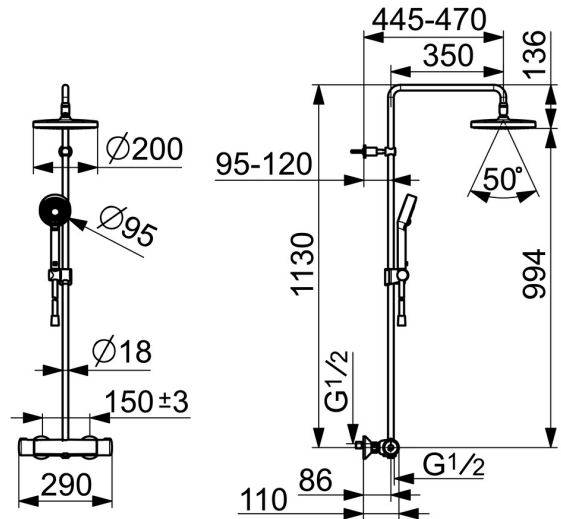
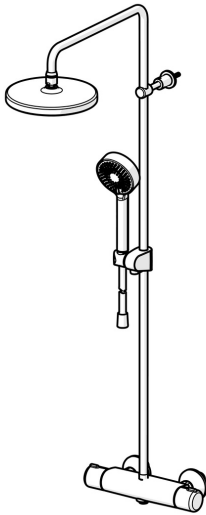


EAN: 4057304012877  
[static.hansa.com/44350130](http://static.hansa.com/44350130)



- Dusche
- Thermostat
- Wandmontage
- Chrom
- Temperatureinstellgriff, Durchflusseinstellgriff, Eco-Funktion für die Wassermenge, Sicherheitshebel
- Drehumsteller, druckunabhängig, Integrierter Umsteller mit Absperrung
- Handbrause, Brausestange, Kopfbrause, Verstellbare Brausestangehalterung, Brauseschlauch (1750 mm), Variable Montagemöglichkeit, Schwenkbares Kugelgelenk, Anti-Kalk-Technik
- Normal – Gleichmäßiger und weicher Wasserstrahl, Erfrischend – Starker Wasserstrahl, aktiviert und erfrischt den Körper, Entspannend - Sanfter Wasserstrahl, angenehm für den ganzen Körper
- Sicherheitssperre gegen Verbrühen bei 38°C, THERMO COOL: Mehr Sicherheit durch minimales Erwärmen des Armaturengehäuses
- Oberteil mit keramischen Dichtscheiben zur Wassermengeneinstellung für einen Abgang, Thermostatkartusche zur Temperaturreglung, Rückflussverhinderer, Schmutzfilter
- S-Anschlüsse, Außengewinde, Abdeckung(en), Schalldämpfer
- Kürzbar
- 3-strahlig



## Technische Daten

### Durchflusseigenschaften

Durchfluss bei 3 bar (mit Durchflussregler)	<b>16.8 / 15.6 l/min</b>
Druckverlust bei einem Durchfluss von 0,2 l/s	<b>1.8 bar</b>

### Technische Eigenschaften

DN-Größe (Nennmaß)	<b>DN15</b>
Warmwasserversorgung	<b>max. +65°C</b>
Arbeitsdruck	<b>1-10 bar</b>
Anschlussgröße	<b>G1/2</b>
Installationsabstand	<b>CC150± 15 mm</b>
Ausladung	<b>445 - 470 mm</b>
Sicherungseinrichtung (EN1717)	<b>EB</b>
Werkstoff	<b>Messing</b>

### Vorschriften

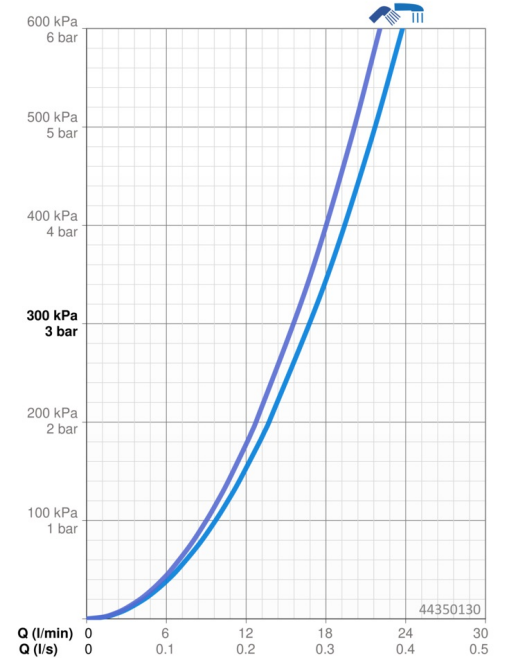
EN Standard	<b>EN 1111, EN 1112, EN 1113</b>
Geräuschklasse	<b>I (ISO 3822)</b>

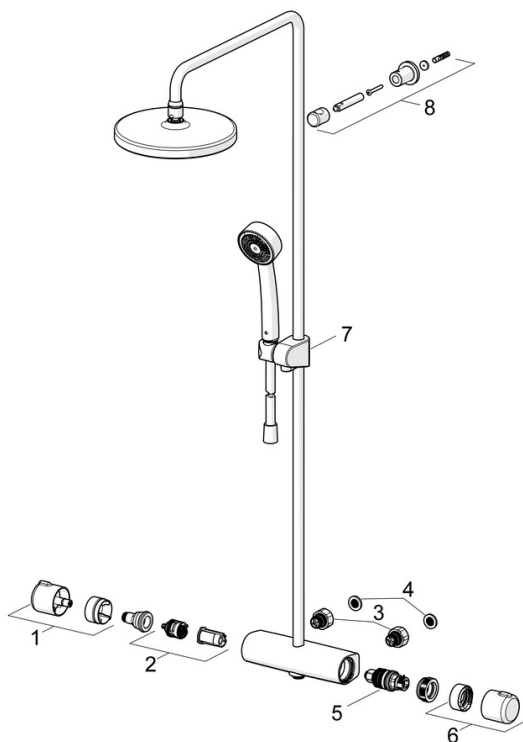
### Zulassungen und Deklarationen

ABP	<b>P-IX 29855/IAS</b>
ACS	<b>20 ACC LY 145</b>
Konformitätserklärung	<b>DoC</b>
EPD	<b>S-P-07819</b>

### Nachhaltigkeit

EPD module A1 (kg CO2 eq.)	<b>17,16</b>
EPD module A2 (kg CO2 eq.)	<b>0,88</b>
EPD module A3 (kg CO2 eq.)	<b>1,81</b>
EPD module A1-A3 (kg CO2 eq.)	<b>19,87</b>
EPD module A4 (kg CO2 eq.)	<b>0,52</b>
EPD module B7 (kg CO2 eq.)	<b>3010,80</b>
EPD module C2 (kg CO2 eq.)	<b>0,04</b>
EPD module C3 (kg CO2 eq.)	<b>0,04</b>
EPD module C4 (kg CO2 eq.)	<b>1,09</b>
EPD module D (kg CO2 eq.)	<b>-12,98</b>





**SP44350130**

	<b>Name</b>	<b>Art.-Nr.</b>
01	Mengen-Einstell-Griff	59914397
02	Umsteller/Kartusche	59914116
03	Kombinator	59914472
04	Schmutzfilter, G3/4	59911076
05	Thermostatkartusche, 3,4	59914114
06	Temperatur-Wählgriff	59914396
07	Schieber	59914392
08	Duschrohr-Halter	59914773