

EAN: 4057304020155
static.hansa.com/92512219



Electra 92 series give you a clean classic design with beautiful round body flowing into round spout design with a clear design line framing the faucet design.

A Classic design for any installation.

Key Features

- Aerator with Tilt function +/- 10° for more flexible installation
- Newest Sensor technology for better detection and operation comfort
- Bluetooth technology for easy adjustment to personalize settings
- Battery and power cable
- Cold Water faucet

- Waschtisch
- öffentliche & halböffentliche Bereiche, Housing
- Berührungslos, Batteriebetrieb, separater Transformator, Bluetooth® fähig
- Standmontage
- Chrom
- Feststehender Auslauf
- PCA® konstante Durchflussleistung unabhängig vom Fließdruck, Schwenkbar
- Rückflussverhinderer, Schmutzfilter
- Weiterentwickelter PSD-Sensor mit Autofocus, Signalleuchten, Batterie-Leer-Anzeige
- 1 Zuleitung, für Kalt- oder Mischwasser
- HANSA 3S-Installation: System für sichere und schnelle Montage

Technische Daten

Technische Eigenschaften

Werkstoff **Messing**

Software-Einstellungen

Nachlaufzeit **3 s (1-20 s)**
 Hygienespülung **off (off/1-120 h)**
 Dauer Hygienespülung **30 s (1-1800 s)**
 Max. Fließdauer **2 min (1 - 1800 s)**

Elektronische Eigenschaften

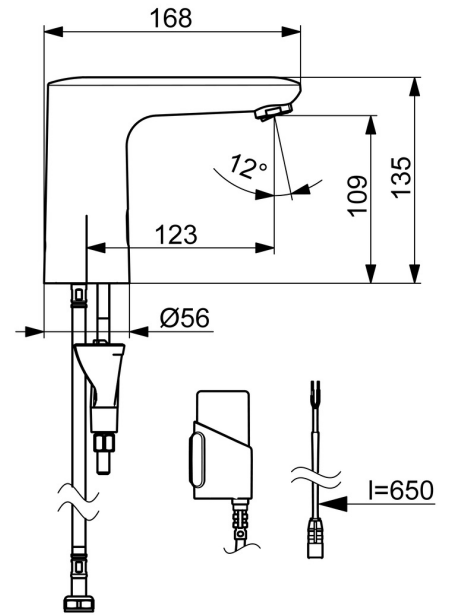
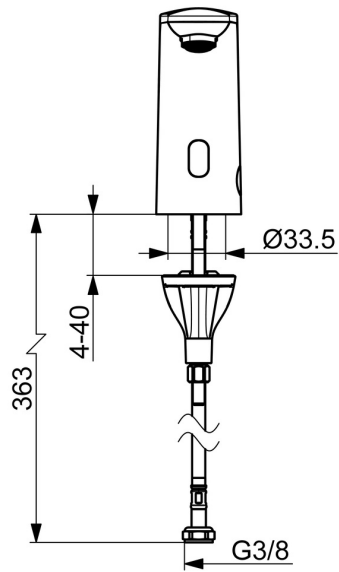
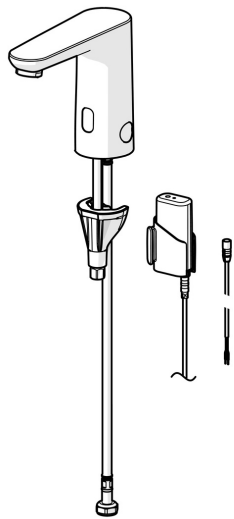
Elektrischer Anschluss **9 V**
 Batterie **AA 1.5 V Lithium x 2**
 Bluetooth version **5.x (D060576)**

Vorschriften

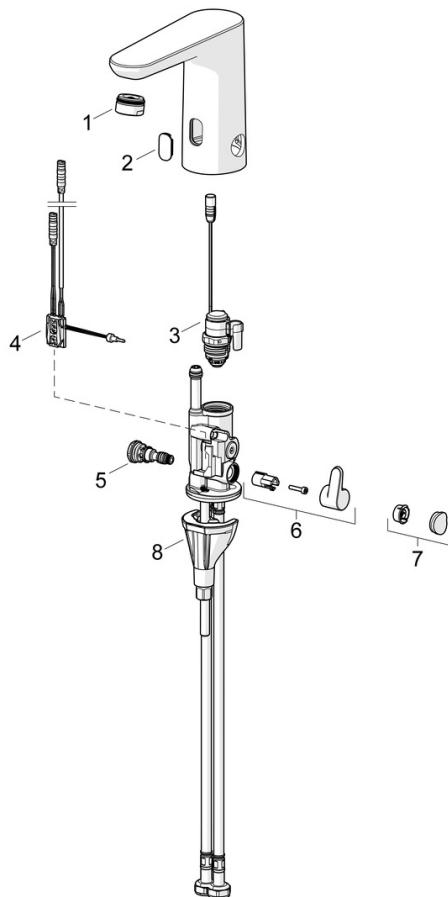
EU Directive **C € Radio Equipment Directive 2014/53/EU , Low Voltage Directive 2014/35/EU , EMC Directive 2014/30/EU , RoHS Directive 2011/65/EU**

EN Standard **ETSI EN 301 489-1 V1.9.2 , ETSI EN 300 328 v2.2.2 , EN 61000-6-1:2007 , EN 61000-6-3:2007+A1:2011+AC:2012 , EN 60335-1:2012+A11+A13+A14+A15:2021, Part 19.11.4**

Schutzklasse **IP 55**



Ersatzteile



SP92602219

Name	Art.-Nr.
01 Luftsprudler, M24x1 HC PCA 7.0 l/min	1016723V
02 Sichtfenster	1014281V
03 Magnetventil komplett, 3 V	59914125
04 Sensor, 6/12 V, Bluetooth	1015155V
05 Temperatureinstellsatz	1000580V
06 Temperatur-Wählgriff	1016155V
07 Abdeckstopfen	1015252V
08 Befestigungssatz	59914475
N.I. Batterie, 1.5 V AA Lithium	59914136