

010 4140 S Unterputz Einbaukörper 1/2"

Universell für alle Unterputzthermostate mit 2-Wege-Umsteller, mit Temperatur- und Mengenregulierung, mit wasserdichtem Einbaukasten, mit Kerdi Dichtmanschette, mit Schallschutzmatte, eigensicher gegen Rückfließen, Matt black

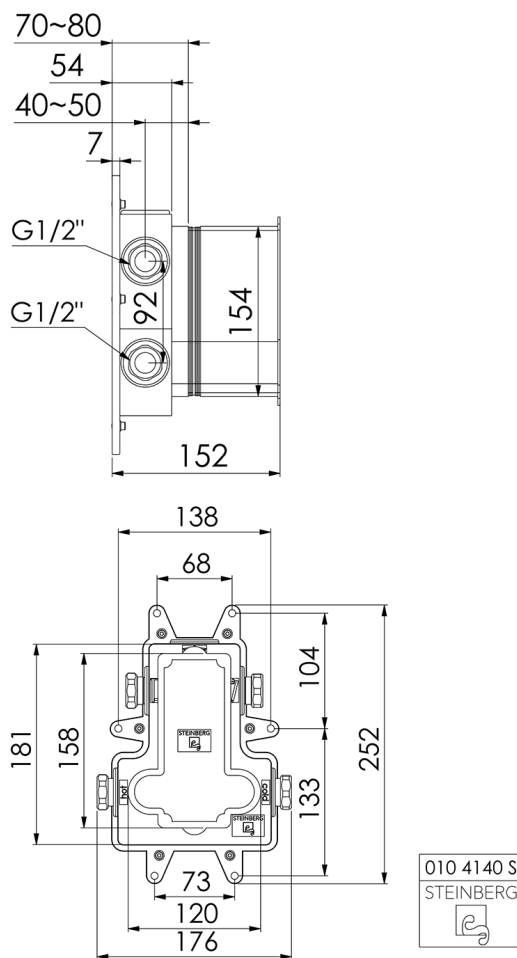
PRODUKTBILD



010 4140 S Unterputz Einbaukörper 1/2"

Universell für alle Unterputzthermostate mit 2-Wege-Umsteller, mit Temperatur- und Mengenregulierung, mit wasserdichtem Einbaukasten, mit Kerdi Dichtmanschette, mit Schallschutzmatte, eigensicher gegen Rückfließen, Matt black

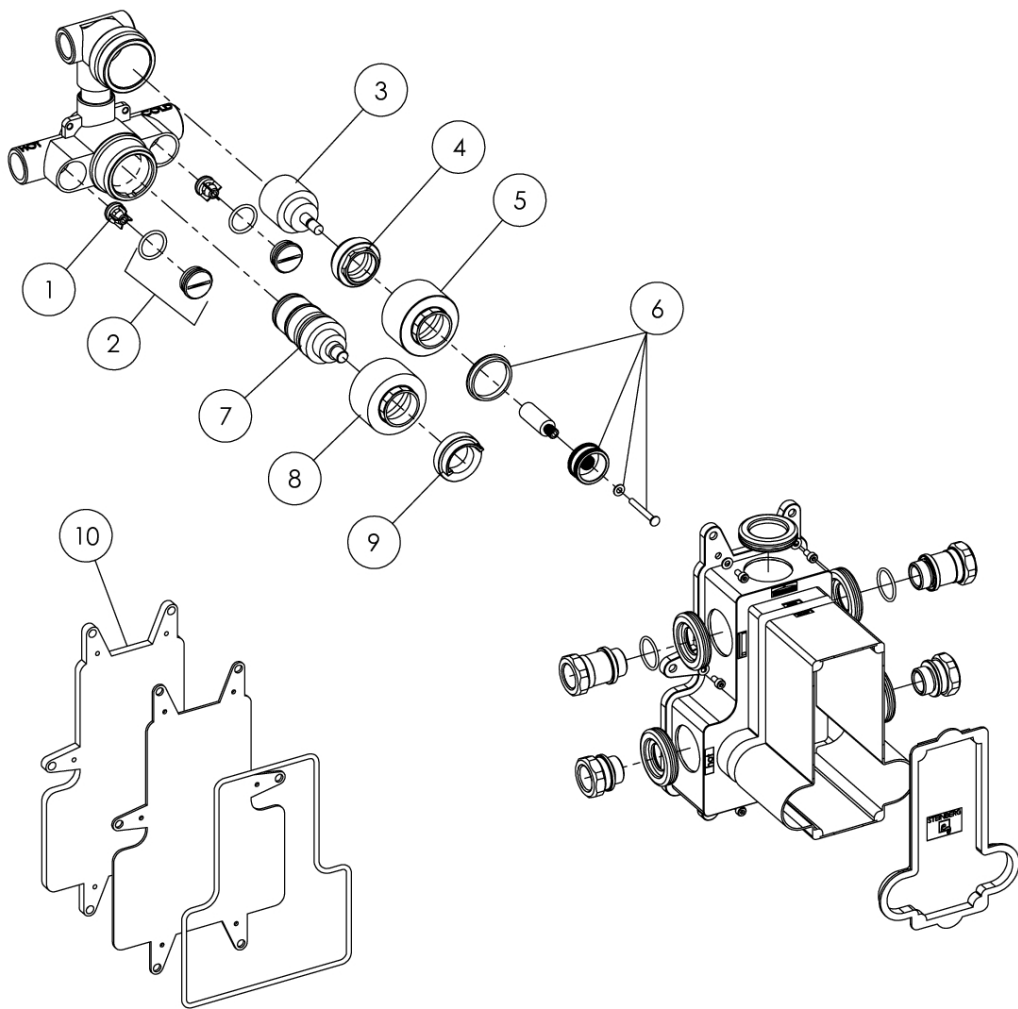
TECHNISCHE ZEICHNUNG



010 4140 S Unterputz Einbaukörper 1/2"

Universell für alle Unterputzthermostate mit 2-Wege-Umsteller, mit Temperatur- und Mengenregulierung, mit wasserdichtem Einbaukasten, mit Kerdi Dichtmanschette, mit Schallschutzmatte, eigensicher gegen Rückfließen, Matt black

EXPLOSIONSZEICHNUNG



| PartNo | DE | EN | |
|--------|--|--|--------------|
| 1 | 099 9168 Rückflussverhinderer OF15/DN15 | back flow preventer DN15 | 010 4140 |
| 2 | 099 4130 Blindstopfen mit Dichtung | blind plug with O-ring | |
| 3 | 099 0154 Umsteller Kartusche 35 mm | diverter cartridge 35 mm | 26. 02. 2019 |
| 4 | 099 8018 Überwurfmutter / Kartuschebefestigung | union nut / cartridge fixing nut | |
| 5 | 099 4114 Chromhülse zu Umstellkartusche | chrome sleeve for diverter cartridge | |
| 6 | 099 9905 Griffaufnahme | handle unit | |
| 7 | 099 9059 Thermostat (Typ V) | thermostatic cartridge (typ V) | |
| 8 | 099 4102 Chromhülse zu THM-Kartusche | chrome sleeve for thermostatic cartridge | |
| 9 | 099 2736 Anschlag-Ring für Thermostat | stop ring for thermostat | |
| 10 | Schallschutzmatte zu UP-Körper 010 4140 | acoustic insulation mat | |
| - | 099 0026 Kerdi -Dichtmanschette für UP-Körper | Kerdi - waterproof membrane for concealed body | |

STEINBERG

