

Produktdatenblatt

Artikelbezeichnung: Kombi-Eckventil mit selbstdichtendem Anschlussgewinde, DVGW geprüft
poliert verchromt, mit Rückflussverhinderer, Rosette und Schlauchverschraubung
PA- Nr.: PA-IX 751/IIA

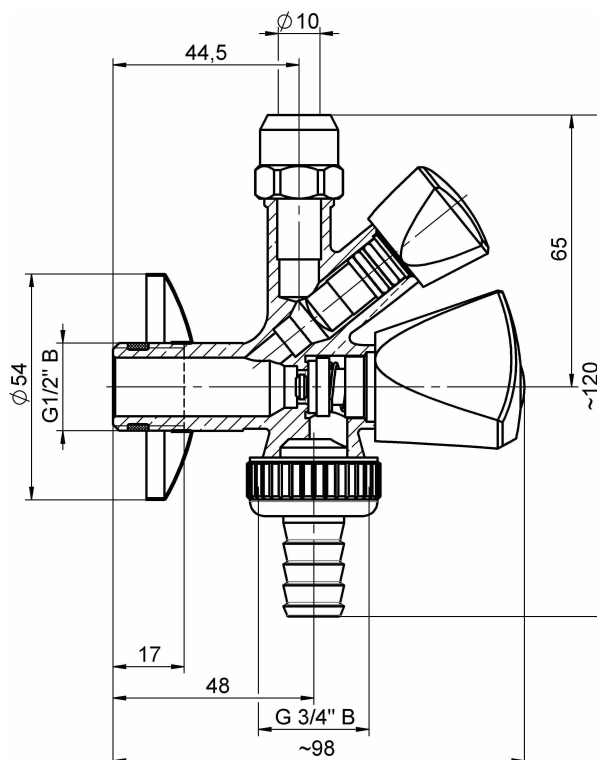
Artikelnummer: 00 1713 1550 001 mit Standardgriff
00 7112 1550 001 mit Designgriff



Abb. Art.- Nr. 1713

Technische Daten

Medien:	Trinkwasser sowie andere neutrale Flüssigkeiten	
Temperatur:	max. 90°C	
Betriebsdruck:	max. 10 bar (PN 10)	
Gewinde:	ISO 228 Teil 1 (G-Gewinde)	
Oberfläche:	verchromt	
Werkstoffe:	Gehäuse:	Messing
	Oberteil:	Messing
	Kegeldichtung:	POM
	Oberteildichtung:	EPDM
Anschlussgewinde:	1/2"	
Abgangsverschraubung:	10mm	
Schlauchverschraubung:	für Schlauch 1/2" (Gewinde 3/4")	



Stand: Februar 2016
Technische Änderungen vorbehalten