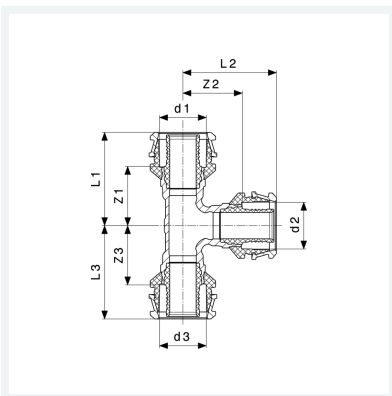




**Raxofix-T-Stück
mit SC-Contur**
- Pressanschlüsse
Modell 5318

Artikel 647 612



Eigenschaften

Rohraußendurchmesser 1	d1	63
Rohraußendurchmesser 2	d2	50
Rohraußendurchmesser 3	d3	63
Z-Maß 1	Z1	52 mm
Z-Maß 2	Z2	57 mm
Z-Maß 3	Z3	52 mm
Länge 1	L1	81 mm
Länge 2	L2	84 mm
Länge 3	L3	81 mm
Gewicht	1080 g	



**Raxofix-T-Stück
mit SC-Contur
Modell 5318
Artikel 647 612**

Eigenschaften

Volumen	2486,4 cm ³
Werkstoff	Siliziumbronze