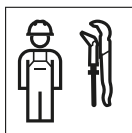


DE
EN
FR
IT
NL
ES
PT
DA
NO
SV

USER MANUAL

BEDIENUNGSANLEITUNG
MODE D'EMPLOI
ISTRUZIONI PER L'USO

**KNOW
HOW**
INSTALLED



Deutsch	4
English.....	38
Français.....	72
Italiano	107
Nederlands.....	141
Español	175
Português.....	213
Dansk.....	250
Norsk	283
Svenska.....	314

Grundlegende Sicherheitshinweise

Bestimmungsgemässe Verwendung

Die Geberit Mapress Pressschlingen und Zwischenbacken dienen ausschliesslich dazu, Geberit Mapress Systemrohre und Pressfittings zu verpressen.

Dabei dürfen Geberit Mapress Pressschlingen und Zwischenbacken nur in folgenden Pressgeräten verwendet werden:

- Geberit Pressgeräte, die mit dem gleichen Kompatibilitätskennzeichen **2XL** oder **3** wie die Geberit Mapress Pressschlinge und Zwischenbacke gekennzeichnet sind.
- Pressgeräte anderer Hersteller, die von Geberit für die Verarbeitung von Geberit Mapress Systemrohren und Pressfittings freigegeben sind. → Siehe Technische Information „Kompatible Pressgeräte für die Presssysteme Geberit FlowFit, Geberit Mepla, Geberit Mapress und Geberit Volex“.

Andere Pressgeräte wurden von Geberit nicht auf ihre Tauglichkeit für Geberit Mapress Pressschlingen und Zwischenbacken geprüft. Die Verwendung von Pressgeräten mit zu hoher

Presskraft kann die Lebensdauer der Pressschlingen und Zwischenbacken erheblich reduzieren.

Nur Geberit Mapress Pressschlingen und Zwischenbacken verwenden, die dem Durchmesser der zu verarbeitenden Geberit Mapress Pressfittings entsprechen.

Nicht bestimmungsgemässe Verwendung



WARNUNG

Verletzungsgefahr bei Verwendung in Pressgeräten mit zu hoher Presskraft

- ▶ Nur Pressgeräte gemäss bestimmungsgemässer Verwendung einsetzen.

Die Geberit Mapress Pressschlingen und Zwischenbacken sind ausschliesslich für den Einsatz gemäss dieser Bedienungsanleitung bestimmt. Andere Verwendungen gelten als nicht bestimmungsgemäss und können zu schweren Verletzungen oder zum Tod führen.

Die Geberit Mapress Pressschlingen und Zwischenbacken sind nicht für den Einsatz in folgenden Antriebsmaschinen bestimmt:

- REMS Power-Press E
- REMS Power-Press 2000
- ROLLER'S Uni-Press E
- ROLLER'S Uni-Press 2000

Qualifikation der Benutzer

Ohne geeignete Ausbildung können Benutzer die Gefährdungen, die vom Pressvorgang ausgehen, nicht erkennen oder nicht richtig einschätzen.

Dadurch können sie sich selbst oder andere Personen verletzen.

- Geberit Mapress Pressschlingen und Zwischenbacken dürfen nur von Fachkräften für Rohrleitungsinstallationen verwendet werden.
- Benutzer müssen mit den landesspezifischen Sicherheitsvorschriften vertraut sein und diese anwenden.
- Benutzer, die zum ersten Mal mit Geberit Pressschlingen und Geberit Zwischenbacken arbeiten, müssen sich den sicheren Umgang von einem Fachkundigen erklären lassen oder an einem Fachlehrgang teilnehmen.

Hinweise und Anleitungen befolgen

Versäumnisse bei der Einhaltung der Sicherheitshinweise und Anweisungen können Verletzungen verursachen.

- Vor Inbetriebnahme alle Sicherheitshinweise und Anweisungen des Pressgeräts, der Geberit Pressschlinge und Geberit Zwischenbacke lesen und beachten.
- Sicherheitshinweise der zu verwendenden Verbrauchsmittel lesen und beachten.
- Alle Sicherheitshinweise und Anweisungen für zukünftigen Gebrauch aufbewahren.

Gefahr durch defekte Geberit Pressaufsätze vermeiden



WARNUNG

Verletzungsgefahr durch wegfliegende Bruchstücke

- ▶ Schutzbrille und Schutzhelm tragen.

Die Geberit Pressaufsätze (Pressbacken, Pressschlingen, Zwischenbacken) sind beim Pressvorgang grossen Kräften ausgesetzt und nutzen sich ab. Die Verwendung abgenutzter oder beschädigter Geberit Pressaufsätze kann zu schweren Verletzungen oder zum Tod führen.

- Pressaufsätze nur in technisch einwandfreiem Zustand verwenden.
- Pressaufsätze regelmässig warten. → Siehe „Wartungsregeln Geberit Pressaufsätze“, Seite 35.
- Pressaufsätze nur in trockenen Räumen aufbewahren.
- Pressaufsätze in Transportkoffer stossgeschützt transportieren.
- Pressaufsätze regelmässig vor und nach jedem Einsatz auf Mängel und Beschädigungen prüfen. Insbesondere auf Materialrisse in Presskontur und an Flanschen prüfen.
- Bei Materialrissen: Pressaufsätze sofort ausmustern, als defekt kennzeichnen und nicht mehr verwenden.

Beschädigung der Geberit Pressaufsätze durch fehlerhafte Verpressung vermeiden



WARNUNG

Verletzungsgefahr durch Verwendung falscher Pressaufsätze

- ▶ Nur Pressaufsätze verwenden, die dem Durchmesser der zu verarbeitenden Pressfittings entsprechen.

Geberit Pressaufsätze können durch fehlerhafte Verpressung oder Verwendung beschädigt werden, beispielsweise durch das Mitverpressen von Fremdkörpern.

- Nur Geberit Zwischenbacken und Pressschlingen verwenden, die mit dem gleichen Kompatibilitätskennzeichen gekennzeichnet sind.
- Pressaufsätze auf dem Pressfitting nicht verankern.
- Krallen der Zwischenbacke korrekt in der Pressschlinge einhängen.
- Bei Verdacht auf Beschädigung des Pressaufsatzes den Pressaufsatz ersetzen und den beschädigten Pressaufsatz von einer autorisierten Fachwerkstatt prüfen lassen.

Persönliche Schutzausrüstung verwenden

Ohne geeignete Schutzausrüstung können Personen durch wegfliegende Bruchstücke der Geberit Pressaufsätze schwer verletzt oder getötet werden.

- Während des Pressvorgangs Schutzhelm, Schutzbrille und Sicherheitsschuhe tragen.


Wartung und Reparaturen nur durch Fachwerkstätten


Geberit Pressgeräte und Geberit Pressaufsätze, die nicht oder nicht fachgerecht gewartet sind, können schwere Unfälle verursachen.

- Den Zeitpunkt der nächsten Wartung, der auf der Serviceplakette angegeben ist, zwingend einhalten.
- Wartung und Reparaturen nur durch autorisierte Fachwerkstätten durchführen lassen.
- Geberit Pressgerät und Geberit Pressaufsätze vorschriftsgemäss warten. → Siehe „Instandhaltung“, Seite 35.




Symbolerklärung

Symbole in der Anleitung

Symbol	Bedeutung
	WARNUNG Kennzeichnet eine Gefahr, die zum Tod oder zu schwerer Verletzung führen kann, wenn sie nicht vermieden wird.
	VORSICHT Kennzeichnet eine Gefahr, die zu Verletzungen führen kann, wenn sie nicht vermieden wird.
	ACHTUNG Kennzeichnet eine Gefahr, die zu Sachschäden führen kann, wenn sie nicht vermieden wird.
	Weist auf eine zusätzliche Information hin.
	Weist darauf hin, dass eine Sichtkontrolle durchgeführt werden muss.

Symbol	Bedeutung
	Weist auf die richtige Anwendung hin.
2XL	Kompatibilitätskennzeichen: Weist auf die Verwendung von kompatiblen Pressgeräten hin.
3	

Symbole auf dem Produkt

Symbol	Bedeutung
	Gefahr durch wegfliegende Bruchstücke.
	Beiliegende Sicherheitshinweise und Anleitung vor Inbetriebnahme und Benutzung des Geberit Pressaufsatzes lesen.
	Serviceplakette: Gibt den Zeitpunkt der nächsten Wartung an.
	Kompatibilitätskennzeichen: Weist auf die Verwendung von kompatiblen Pressgeräten hin.
	

Produktbeschreibung

Aufbau der Geberit Mapress Pressschlingen und Geberit Zwischenbacken

Geberit Mapress Pressschlingen [2XL] und [3]

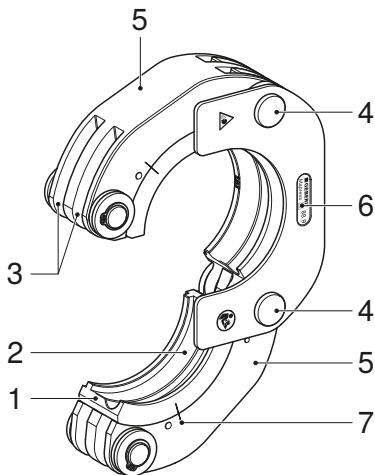


Abbildung 1: Geberit Mapress Pressschlinge \varnothing 76.1 und \varnothing 88.9 mm

- 1 Gleitsegmente
- 2 Presskontur
- 3 Nuten
- 4 Schlingengelenke
- 5 Segmentschalen
- 6 Kompatibilitätskennzeichen
- 7 Markierungsstriche

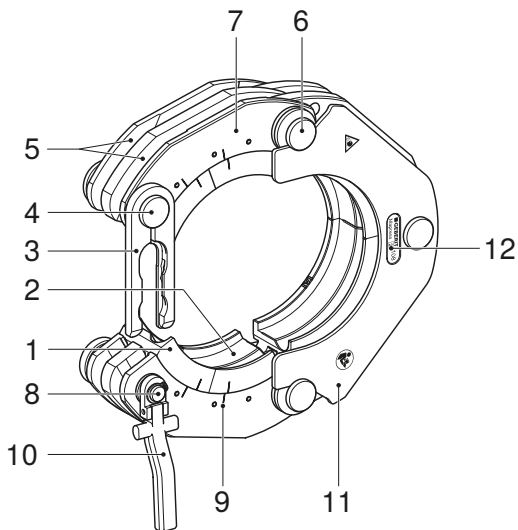


Abbildung 2: Geberit Mapress Pressschlinge ø 108 mm

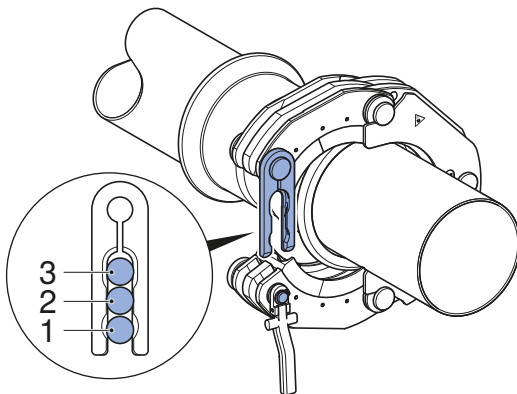
- | | |
|----|---------------------------------|
| 1 | Gleitsegmente |
| 2 | Presskontur |
| 3 | Verriegelungslasche |
| 4 | Bolzen und Kontakt |
| 5 | Nuten |
| 6 | Schlingengelenke |
| 7 | Segmenten |
| 8 | Verriegelungsbolzen mit Kontakt |
| 9 | Markierungsstriche |
| 10 | Entriegelungshebel |

11 Zentrierblech

12 Kompatibilitätskennzeichen

Die Position des Verriegelungsbolzens in der Verriegelungslasche zeigt den Status des Pressvorgangs an:

- Position 1: Die Pressschlinge ist angelegt
- Position 2: Die Verbindung ist vorgepresst
- Position 3: Die Verbindung ist fertig gepresst



Geberit Mapress Zwischenbacken [2XL] und [3]

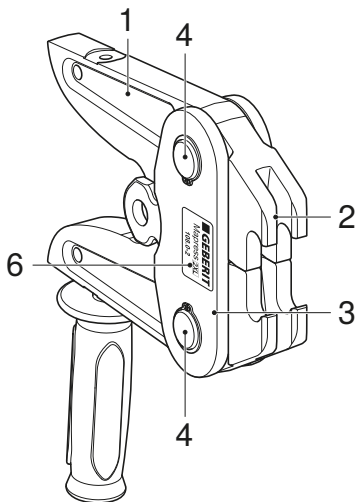


Abbildung 3: Geberit Mapress Zwischenbacke [2XL], ZB 221 und ZB 222

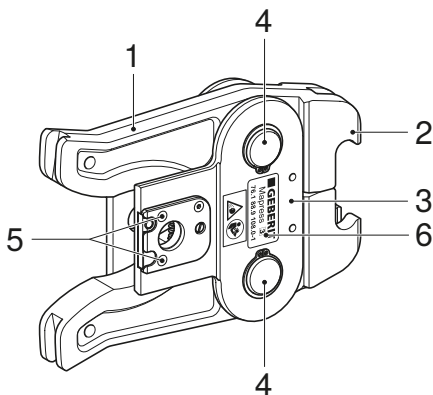


Abbildung 4: Geberit Mapress Zwischenbacke [3], ZB 323 und ZB 324

- 1 Backenhebel
- 2 Krallen
- 3 Flansch
- 4 Backengelenke
- 5 Elektrische Kontakte
- 6 Kompatibilitätskennzeichen

Bedienung

Geberit Zwischenbacke in das Pressgerät einsetzen



VORSICHT

Verletzungsgefahr durch Herunterfallen der ungesicherten Geberit Pressaufsätze

- ▶ Beim Einsetzen der Geberit Pressaufsätze (Pressbacken, Zwischenbacken) in die Werkzeugaufnahme Pressgerät aufrecht halten.

ACHTUNG

Geräteschaden durch fehlerhafte Verwendung

- ▶ Nur Geberit Pressaufsätze (Pressbacken, Pressschlingen, Zwischenbacken) verwenden, die dasselbe Kompatibilitätskennzeichen tragen wie das Pressgerät.
-
- ▶ Geberit Zwischenbacke gemäss Beschreibung in das Pressgerät einsetzen. → Siehe Betriebsanleitung des jeweiligen Pressgeräts.

Verpressen mit Geberit Mapress Pressschlinge [2XL] und [3], ø 76,1 und ø 88,9mm



WARNUNG

Verletzungsgefahr durch wegfliegende Bruchstücke bei fehlerhafter Anwendung sowie bei Verwendung verschlissener oder beschädigter Pressschlingen und Zwischenbacken

- ▶ Pressschlingen und Zwischenbacken nur in technisch einwandfreiem Zustand verwenden.
- ▶ Sicherstellen, dass die verwendete Zwischenbacke zur Pressschlinge passt.
- ▶ Nach fehlerhafter oder nicht bestimmungsgemäßer Verwendung Pressschlinge und Zwischenbacke nicht weiterverwenden, sondern von einer autorisierten Fachwerkstatt prüfen lassen.
- ▶ Geeignete Schutzausrüstung tragen (Schutzbrille, Schutzhelm usw.).

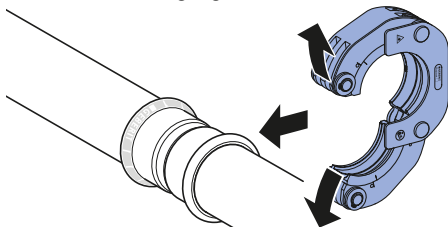
ACHTUNG

Beschädigung der Geberit Pressaufsätze durch Fehlverpressung

Durch eine Fehlverpressung können die Geberit Pressaufsätze beschädigt werden.

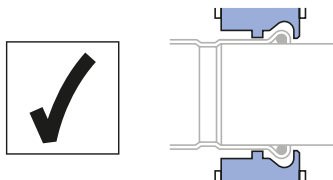
- ▶ Beschädigte Pressaufsätze ersetzen und ausmustern.
- ▶ Bei Verdacht auf Beschädigung der Pressaufsätze, Pressaufsätze wechseln und beschädigte Pressaufsätze von einer autorisierten Fachwerkstatt prüfen lassen.

- 1** Zum Öffnen der Geberit Pressschlinge die Schlingensegmente auseinanderziehen und Pressschlinge um den Geberit Pressfitting legen.



- 2** Beweglichkeit der Gleitsegmente prüfen. Sicherstellen, dass Gleitsegmente beweglich sind und Markierungsstriche auf den Gleitsegmenten und den Schalen eine Linie bilden.

- 3** Sicherstellen, dass die Presskontur der Geberit Pressschlinge korrekt auf dem Fittingwulst des Geberit Pressfittings platziert ist.



- ✓ Pressschlinge ist richtig angelegt, wenn das Zentrierblech Richtung Rohr zeigt.

- 4** Geschlossene Geberit Pressschlinge in Pressposition drehen.

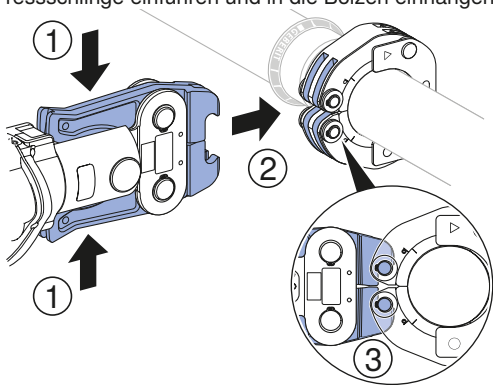
- 5** Zum Öffnen der Geberit Zwischenbacke ZB 323 oder ZB 221 beide Backenhebel zusammendrücken.

ACHTUNG

Beschädigung der Geberit Pressschlinge bei fehlerhafter Anwendung der Geberit Zwischenbacke

- Sicherstellen, dass die Krallen der Geberit Zwischenbacke die Bolzen der Geberit Pressschlinge immer vollständig umgreifen.

- 6** Krallen der Geberit Zwischenbacke in die Nuten der Geberit Pressschlinge einführen und in die Bolzen einhängen.



- 7** Beide Backenhebel loslassen.



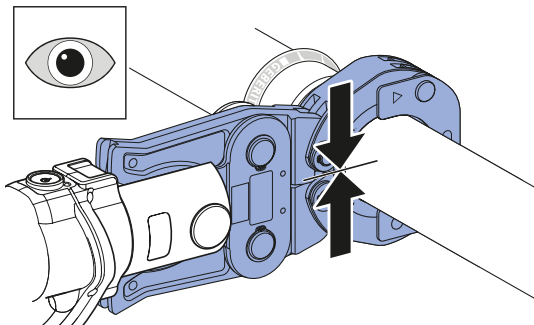
VORSICHT

Quetschgefahr

- ▶ Hände von der Geberit Pressschlinge und Zwischenbacke fernhalten.

8 Geberit Pressfitting verpressen. Siehe Betriebsanleitung des jeweiligen Pressgeräts.

9 Nach dem Pressvorgang die Geberit Pressschlinge auf vollständigen Verschluss prüfen.



ACHTUNG

Undichte Verbindung durch Fehlverpressung

- ▶ Sicherstellen, dass nach dem Pressvorgang Pressschlinge vollständig geschlossen ist.
- ▶ Nicht vollständig geschlossene Geberit Pressschlinge zusammen mit der Zwischenbacke und dem Pressgerät von einer autorisierten Fachwerkstatt prüfen lassen.
- ▶ Fehlverpresste Verbindung ersetzen. Sie darf nicht nachgepresst werden.
- ▶ Bei Gratbildung am Pressfitting nach dem Pressvorgang Pressschlinge zusammen mit Zwischenbacke von einer autorisierten Fachwerkstatt prüfen lassen.

-
- 10** Geberit Zwischenbacke öffnen und von der Geberit Pressschlinge lösen.



VORSICHT

Schnittgefahr durch scharfe Kanten am Geberit Pressfitting

Defekte Geberit Pressschlingen können scharfe Kanten am Geberit Pressfitting verursachen.

- ▶ Nur technisch einwandfreie und gewartete Pressschlingen verwenden.
- ▶ Pressfitting nach dem Pressvorgang auf scharfe Kanten prüfen und falls erforderlich Pressschlinge ersetzen oder von einer autorisierten Fachwerkstatt prüfen lassen.

-
- 11** Geberit Pressschlinge öffnen und abnehmen.



Falls eine Pressverbindung nicht vollständig verpresst ist, zum Beispiel bei einem Stromunterbruch, muss sie nachgepresst werden. Dabei darf die Geberit Pressbacke oder Pressschlinge nicht abgenommen oder verdreht werden. Eine Nachpressung wird wie eine normale Verpressung ausgeführt. Bei der Nachpressung kann das Presswerkzeug je nach Vorpressung einen grossen Leerhub zurücklegen.

Verpressen mit Geberit Mapress Pressschlinge [2XL] und [3], ø 108mm



WARNUNG

Verletzungsgefahr durch wegfliegende Bruchstücke bei fehlerhafter Anwendung sowie bei Verwendung verschlissener oder beschädigter Pressschlingen und Zwischenbacken

- ▶ Pressschlingen und Zwischenbacken nur in technisch einwandfreiem Zustand verwenden.
- ▶ Sicherstellen, dass die verwendete Zwischenbacke zur Pressschlinge passt.
- ▶ Nach fehlerhafter oder nicht bestimmungsgemässer Verwendung Pressschlinge und Zwischenbacke nicht weiterverwenden, sondern von einer autorisierten Fachwerkstatt prüfen lassen.
- ▶ Geeignete Schutzausrüstung tragen (Schutzbrille, Schutzhelm usw.).

ACHTUNG

Beschädigung der Geberit Pressaufsätze durch Fehlverpressung

Durch eine Fehlverpressung können die Geberit Pressaufsätze beschädigt werden.

- ▶ Beschädigte Pressaufsätze ersetzen und ausmustern.
- ▶ Bei Verdacht auf Beschädigung der Pressaufsätze, Pressaufsätze wechseln und beschädigte Pressaufsätze von einer autorisierten Fachwerkstatt prüfen lassen.



Das Verpressen mit der Geberit Pressschlinge \varnothing 108mm erfolgt in zwei Stufen mit zwei verschiedenen Zwischenbacken:

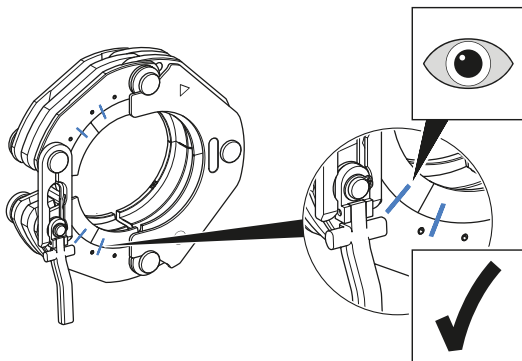
- Vorpressen mit Pressschlinge und Zwischenbacke ZB 323 mit Kompatibilitätskennzeichen **3** oder ZB 221 mit Kompatibilitätskennzeichen **2XL**
- Fertigpressen mit Pressschlinge und Zwischenbacke ZB 324 mit Kompatibilitätskennzeichen **3** oder ZB 222 mit Kompatibilitätskennzeichen **2XL**

Nach korrekter Vorpressung kann die Pressschlinge nicht mehr vom Pressfitting abgenommen werden.

1

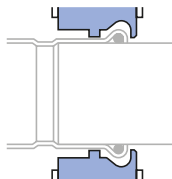
Zum Öffnen der Geberit Pressschlinge den Verriegelungsbolzen eindrücken und gleichzeitig die Pressschlinge an der Verriegelungslasche auseinanderziehen.

- 2** Beweglichkeit der Gleitsegmente prüfen. Sicherstellen, dass Gleitsegmente beweglich sind und Markierungsstriche auf den Gleitsegmenten und den Schalen eine Linie bilden.



- 3** Geöffnete Pressschline auf den Fittingwulst des Pressfittings setzen.

-
- 4** Sicherstellen, dass die Presskontur der Geberit Pressschlinge korrekt auf dem Fittingwulst des Geberit Pressfittings platziert ist.



- ✓ Pressschlinge ist richtig angelegt, wenn das Zentrierblech Richtung Rohr zeigt.

-
- 5** Verriegelungslasche auf den Verriegelungsbolzen schieben, bis der Verriegelungsbolzen auf Position 1 einrastet und die Pressschlinge den Pressfitting fest umschließt.

-
- 6** Geschlossene Geberit Pressschlinge in Pressposition drehen.

-
- 7** Sicherstellen, dass Entriegelungshebel und Verriegelungslasche eine Linie bilden.

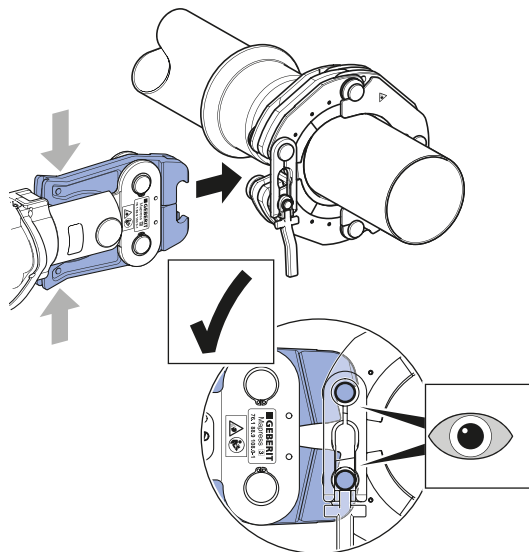
-
- 8** Zum Öffnen der Geberit Zwischenbacke ZB 323 oder ZB 221 beide Backenhebel zusammendrücken.

ACHTUNG

Beschädigung der Geberit Pressschlinge bei fehlerhafter Anwendung der Geberit Zwischenbacke

- Sicherstellen, dass die Krallen der Geberit Zwischenbacke die Bolzen der Geberit Pressschlinge immer vollständig umgreifen.

- 9** Krallen der Geberit Zwischenbacke in die Nuten der Geberit Pressschlinge einführen und in die Bolzen eingehängen. Sicherstellen, dass die Krallen die Bolzen vollständig umgreifen.



10 Beide Backenhebel loslassen.



VORSICHT

Quetschgefahr

- ▶ Hände von der Geberit Pressschlinge und Zwischenbacke fernhalten.
-

11 Geberit Pressfitting vorpressen. Siehe Betriebsanleitung des jeweiligen Pressgeräts.

- ✓ Verriegelungsbolzen befindet sich in Position 2.
-

12 Geberit Zwischenbacke öffnen und von der Pressschlinge lösen.

- ✓ Die Vorverpressung ist abgeschlossen.
 - ✓ Die Pressschlinge kann nicht mehr abgenommen werden.
 - ✓ Zum Fertigpressen Geberit Zwischenbacke wechseln.
-

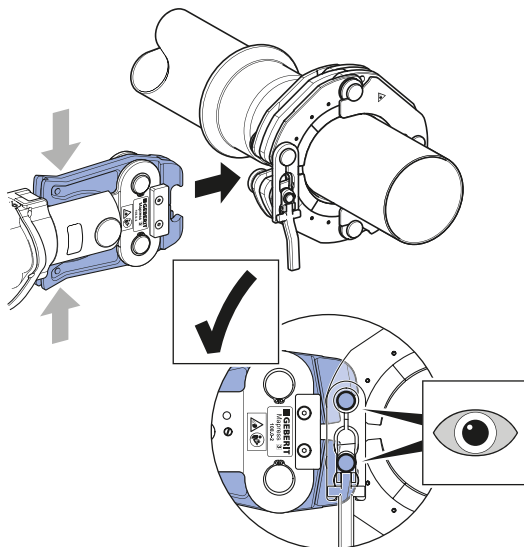
13 Zum Öffnen der Geberit Zwischenbacke ZB 324 oder ZB 222 beide Backenhebel zusammendrücken.

ACHTUNG

Beschädigung der Geberit Pressschlinge bei fehlerhafter Anwendung der Geberit Zwischenbacke

- Sicherstellen, dass die Krallen der Geberit Zwischenbacke die Bolzen der Geberit Pressschlinge immer vollständig umgreifen.

- 14** Krallen der Geberit Zwischenbacke in die Nuten der Geberit Pressschlinge einführen und in die Bolzen eingehängen. Sicherstellen, dass die Krallen die Bolzen vollständig umgreifen.



15 Beide Backenhebel loslassen.



VORSICHT

Quetschgefahr

- ▶ Hände von der Geberit Pressschlinge und Zwischenbacke fernhalten.
-

16 Geberit Pressfitting verpressen. Siehe Betriebsanleitung des jeweiligen Pressgeräts.

- ✓ Verriegelungsbolzen befindet sich in Position 3.
-

17 Nach dem Pressvorgang die Geberit Pressschlinge auf vollständigen Verschluss prüfen.

ACHTUNG

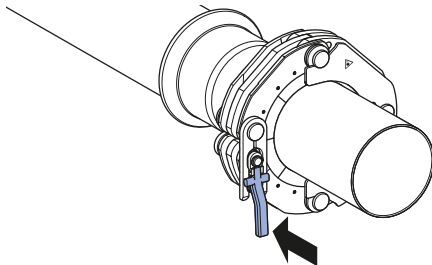
Undichte Verbindung durch Fehlverpressung

- ▶ Sicherstellen, dass nach dem Pressvorgang Pressschlinge vollständig geschlossen ist.
 - ▶ Nicht vollständig geschlossene Geberit Pressschlinge zusammen mit der Zwischenbacke und dem Pressgerät von einer autorisierten Fachwerkstatt prüfen lassen.
 - ▶ Fehlverpresste Verbindung ersetzen. Sie darf nicht nachgepresst werden.
 - ▶ Bei Gratbildung am Pressfitting nach dem Pressvorgang Pressschlinge zusammen mit Zwischenbacke von einer autorisierten Fachwerkstatt prüfen lassen.
-

18 Zwischenbacke öffnen und von der Pressschlinge lösen.

-
- 19** Entriegelungshebel zur Pressschlinge drücken um den Verriegelungsbolzen zu entsperren und die Pressschlinge zu lockern.
-

- 20** Pressschlinge auseinander ziehen.



- ✓ Verriegelungsbolzen befindet sich in Position 1.



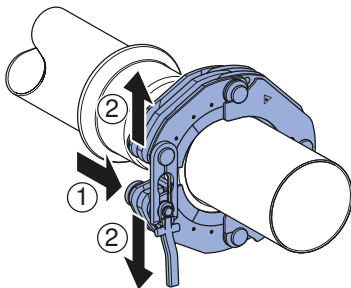
VORSICHT

Schnittgefahr durch scharfe Kanten am Geberit Pressfitting

Defekte Geberit Pressschlingen können scharfe Kanten am Geberit Pressfitting verursachen.

- ▶ Nur technisch einwandfreie und gewartete Pressschlingen verwenden.
- ▶ Pressfitting nach dem Pressvorgang auf scharfe Kanten prüfen und falls erforderlich Pressschlinge ersetzen oder von einer autorisierten Fachwerkstatt prüfen lassen.

- 21** Verriegelungsbolzen eindrücken, Pressschlinge auseinander ziehen und abnehmen.





Falls eine Pressverbindung nicht vollständig verpresst ist, zum Beispiel bei einem Stromunterbruch, muss sie nachgepresst werden. Dabei darf die Geberit Pressbacke oder Pressschlinge nicht abgenommen oder verdreht werden. Eine Nachpressung wird wie eine normale Verpressung ausgeführt. Bei der Nachpressung kann das Presswerkzeug je nach Vorpressung einen grossen Leerhub zurücklegen.

Instandhaltung

Wartungsregeln Geberit Pressaufsätze

Die nachfolgenden Wartungsintervalle und Wartungsarbeiten sind aus Sicherheitsgründen zwingend einzuhalten und auszuführen. Dasselbe gilt auch für die verbindlichen Wartungsregeln der Pressgeräte. Geberit Pressschlingen und Zwischenbacken, die nicht oder nicht fachgerecht gewartet sind, können Unfälle mit Verletzungen verursachen.

Nachfolgend beschriebene Wartungsintervalle und Wartungsarbeiten zwingend einhalten:

Wartungsintervall	Wartungsarbeit
Regelmässig, vor dem Einsatz, zu Beginn des Arbeitstags	<ul style="list-style-type: none">▶ Geberit Pressschlinge und Zwischenbacke auf äussere Mängel wie Beschädigungen, Materialanrisse, Roststellen und andere Abnutzungserscheinungen prüfen. Falls Mängel vorliegen, Pressschlinge bzw. Zwischenbacke ersetzen oder Mängel durch eine autorisierte Fachwerkstatt beheben lassen.• Pressschlinge:<ul style="list-style-type: none">– Die Presskontur und Gelenke mit BRUNOX® Turbo-Spray® einsprühen und mit einem Tuch reinigen.– Ablagerungen in der Presskontur entfernen.– Leichtgängigkeit der Schlingengelenke und Gleitsegmente prüfen. Falls nötig Gelenke und Segmente mehrfach betätigen, bis Leichtgängigkeit wiederhergestellt ist.• Zwischenbacke:<ul style="list-style-type: none">– Komplette Zwischenbacke mit BRUNOX® Turbo-Spray® einsprühen und mit einem Tuch reinigen.– Leichtgängigkeit der Backenhebel und Backengelenke der Zwischenbacke prüfen. Falls nötig Backenhebel mehrfach betätigen, bis Leichtgängigkeit wiederhergestellt ist.

Wartungsintervall	Wartungsarbeit
Jeweils nach 3 000 Verpressungen oder spätestens nach einem Jahr gemäss Angaben auf der Serviceplakette	<ul style="list-style-type: none"> • Verschleisszustand der Pressschlinge und Zwischenbacke durch eine autorisierte Fachwerkstatt prüfen lassen.

Autorisierte Fachwerkstätten

Adressen autorisierter Fachwerkstätten können bei den Geberit Vertriebsgesellschaften erfragt werden.

Entsorgung

Entsorgung von Geberit Pressaufsätzen

Die Geberit Pressaufsätze bestehen aus Stahl. Daher gehören ausgediente Geberit Pressaufsätze (Pressbacken, Pressschlingen, Zwischenbacken) nicht in den Restmüll. Sie sind zur fachgerechten Entsorgung direkt an Geberit zurückzugeben oder einer örtlichen Annahmestelle für Altmetall zukommen zu lassen.

Konformität

Konformitätserklärung zu Geberit Pressaufsätzen

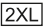

Geberit Pressaufsätze (Pressbacken, Pressschlingen, Zwischenbacken) sind Teil eines Systems und haben keine eigene Konformitätserklärung. Entsprechende Konformitätserklärungen liegen den Pressgeräten bei.

Basic safety notes

Intended use

Geberit Mapress pressing collars and adapter jaws are intended exclusively for pressing Geberit Mapress system pipes and pressfittings.

Geberit Mapress pressing collars and adapter jaws may only be used in the following pressing tools:

- Geberit pressing tools that carry the same compatibility mark  or  as the Geberit Mapress pressing collar and adapter jaw
- pressing tools from other manufacturers that have been approved by Geberit for processing Geberit Mapress system pipes and pressfittings.
→ See the Technical Information “Compatible pressing tools for the Geberit FlowFit, Geberit Mepla, Geberit Mapress and Geberit Volex pressing systems”

Other pressing tools have not been tested by Geberit in terms of their suitability for the Geberit Mapress pressing collars and adapter jaws. Using pressing tools with excessive press capacity can significantly reduce the service life of the pressing collars and adapter jaws.

Only use Geberit Mapress pressing collars and adapter jaws that correspond to the diameter of the Geberit Mapress pressfittings to be processed.

Improper use



WARNING

Risk of injury when used in pressing tools with excessive press capacity

- ▶ Only use pressing tools as intended.

Geberit Mapress pressing collars and adapter jaws are intended exclusively for use in accordance with this user manual. Other uses are deemed to be improper and can lead to serious injury or death.

Geberit Mapress pressing collars and adapter jaws are not intended for use in the following drive machines:

- REMS Power-Press E
- REMS Power-Press 2000
- ROLLER'S Uni-Press E
- ROLLER'S Uni-Press 2000

User qualifications

Without suitable training, users cannot detect or may incorrectly estimate the hazards presented by the pressing procedure. They are therefore at risk of injuring themselves or others.

- Only skilled persons qualified in pipe installations are permitted to use Geberit Mapress pressing collars and adapter jaws.
- Users must be conversant with and apply country-specific safety regulations.
- Users working with Geberit pressing collars and Geberit adapter jaws for the first time must have been instructed by an expert in safe handling or have attended a specialist course.

Following information and instructions

Failure to observe the safety notes and instructions can lead to injuries.

- Read through and observe all safety notes and instructions relating to the pressing tool, Geberit pressing collar and Geberit adapter jaw before commissioning.
- Read and observe the safety notes for the consumables used.

- Retain all safety notes and instructions for future use.

Avoiding hazards caused by defective Geberit pressing attachments



WARNING

Risk of injury caused by flying fragments

- ▶ Wear protective goggles and a protective helmet.

Geberit pressing attachments (pressing jaws, pressing collars, adapter jaws) are exposed to significant forces during the pressing procedure and wear out. The use of worn or damaged Geberit pressing attachments can lead to serious injuries or death.

- Only use pressing attachments if they are in perfect working order.
- Maintain the pressing attachments regularly.
→ See "Maintenance regulations for Geberit pressing attachments", page 69.
- Only store the pressing attachments in dry rooms.

- Transport pressing attachments in shock-protected transport cases.
- Regularly inspect pressing attachments for defects and damage before and after every use. Inspect the pressing jaws particularly for incipient cracks in the pressing contour and on the flanges.
- If there are incipient cracks: take the pressing attachments out of service immediately, label them as defective and do not use them again.

Avoiding damage to Geberit pressing attachments caused by faulty pressing operations



WARNING

Risk of injury caused by the use of incorrect pressing attachments

- ▶ Only use pressing attachments that correspond to the diameter of the pressfittings to be processed.

Geberit pressing attachments can be damaged by faulty pressing operations or use; for example, if foreign bodies are pressed along with the pressfitting.

- Only use Geberit adapter jaws and pressing collars that carry the same compatibility mark.
- Do not tilt the pressing attachments on the pressfitting.
- Hook the claws of the adapter jaw into the pressing collar correctly.
- If you suspect that the pressing attachment is damaged, replace it and have the damaged pressing attachment tested by an authorised repair shop.

Using personal protective equipment

Without suitable protective equipment, people may be seriously injured or killed by flying fragments from Geberit pressing attachments.

- Wear a protective helmet, protective goggles and safety shoes during the pressing procedure.




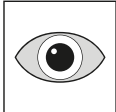
Maintenance and repairs only to be carried out by repair shops




Geberit pressing tools and Geberit pressing attachments that are not maintained, or are not professionally maintained, can cause serious accidents.

- It is imperative that users comply with the date of the next maintenance inspection, stated on the service sticker.
- Maintenance and repair work may only be performed by authorised repair shops.
- Perform maintenance on the Geberit pressing tool and Geberit pressing attachments according to instructions. → See "Maintenance", page 69.






Explanation of symbols

Symbols in the instructions

Symbol	Meaning
	WARNING Indicates a hazard which, if not avoided, can lead to death or serious injury.
	CAUTION Indicates a hazard which, if not avoided, can lead to injury.
	ATTENTION Indicates a hazard which, if not avoided, can lead to material damage.
	Refers to additional information.
	Indicates that a visual check must be carried out.

Symbol	Meaning
	Refers to correct usage.
 	Compatibility mark: indicates the use of compatible pressing tools.

Symbols on the product

Symbol	Meaning
	hazard from flying fragments.
	Read the enclosed safety notes and instructions before commissioning and using the Geberit pressing attachment.
	Service sticker: indicates the time of the next maintenance inspection.
	Compatibility mark: indicates the use of compatible pressing tools.
	

Product description

Structure of the Geberit Mapress pressing collars and Geberit adapter jaws

Geberit Mapress pressing collars [2XL] and [3]

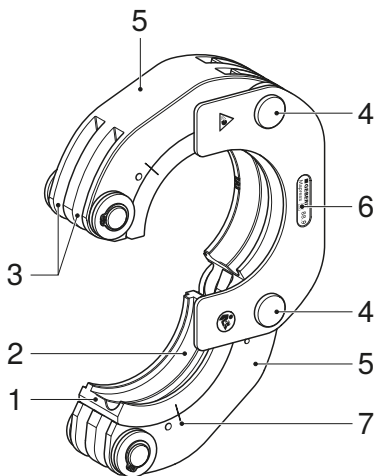


Figure 1: Geberit Mapress pressing collar \varnothing 76.1 and \varnothing 88.9 mm

- 1 Sliding segments
- 2 Pressing contour
- 3 Grooves
- 4 Collar joints
- 5 Segment shells
- 6 Compatibility mark
- 7 Marks

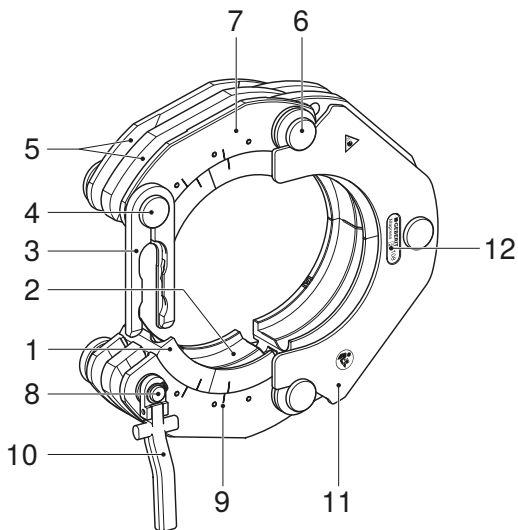


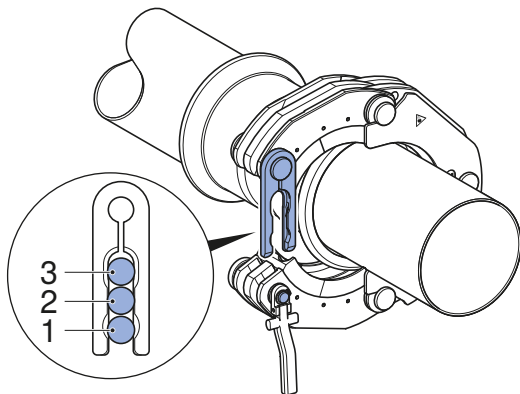
Figure 2: Geberit Mapress pressing collar \varnothing 108 mm

- 1 Sliding segments
- 2 Pressing contour
- 3 Locking lug
- 4 Pins and contact
- 5 Grooves
- 6 Collar joints
- 7 Segment shells
- 8 Locking pin with contact
- 9 Marks
- 10 Release lever

- 11 Centring plate
- 12 Compatibility mark

The position of the locking pin in the locking lug displays the status of the pressing procedure:

- Position 1: The pressing collar is positioned
- Position 2: The connection has undergone preliminary pressing
- Position 3: The connection has undergone final pressing



Geberit Mapress adapter jaws [2XL] and [3]

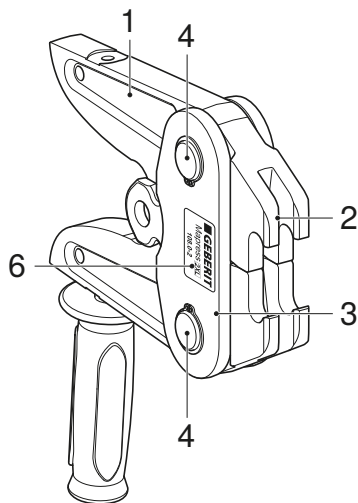


Figure 3: Geberit Mapress adapter jaw [2XL], ZB 221 and ZB 222

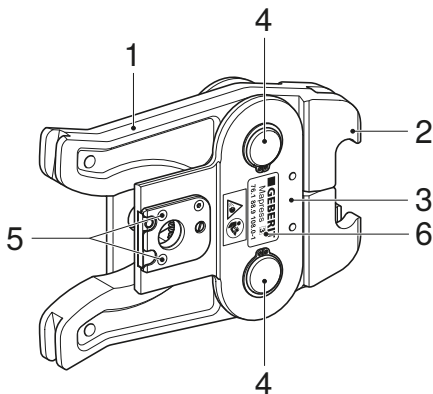


Figure 4: Geberit Mapress adapter jaw [3], ZB 323 and ZB 324

- 1 Jaw lever
- 2 Claw
- 3 Flange
- 4 Jaw joints
- 5 Electrical contacts
- 6 Compatibility mark

Operation

Inserting the Geberit adapter jaw into the pressing tool



CAUTION

Risk of injury due to unsecured Geberit pressing attachments falling

- ▶ When inserting the Geberit pressing attachments (pressing jaws, adapter jaws) into the tool holder, the pressing tool must be upright.

ATTENTION

Damage to the tool caused by incorrect use

- ▶ Only use Geberit pressing attachments (pressing jaws, pressing collars, adapter jaws) that carry the same compatibility mark as the pressing tool.
-
- ▶ Insert the Geberit adapter jaw into the pressing tool as described. → See operating instructions for the relevant pressing tool.

Pressing with Geberit Mapress pressing collar [2XL] and [3], \varnothing 76.1 and \varnothing 88.9 mm



WARNING

Risk of injury caused by flying fragments if used incorrectly or if worn or damaged pressing collars and adapter jaws are used

- ▶ Only use the pressing collars and adapter jaws if they are in perfect working order.
- ▶ Make sure that the adapter jaw used fits the pressing collar.
- ▶ If the pressing collar and adapter jaw have been used incorrectly, or in a way that does not comply with their intended use, do not continue to use them and have them tested by an authorised repair shop.
- ▶ Wear suitable protective equipment (protective goggles, protective helmet, etc.).

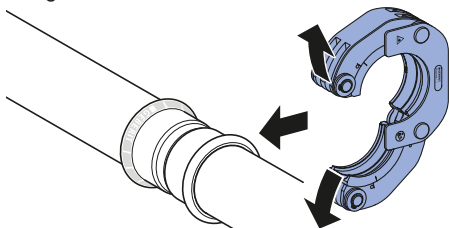
ATTENTION

Damage to the Geberit pressing attachments due to a failed pressing sequence

The Geberit pressing attachments can be damaged by a failed pressing sequence.

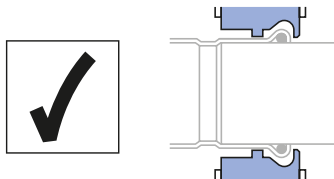
- ▶ Replace the damaged pressing attachments and take them out of service.
- ▶ If you suspect that the pressing attachments are damaged, replace them and have the damaged pressing attachments tested by an authorised repair shop.

- 1** To open the Geberit pressing collar, pull the collar segments apart and fit the pressing collar around the Geberit press-fitting.



- 2** Check that the sliding segments move as they are meant to. Ensure that the sliding segments move freely and that the marks on the sliding segments and the shells form a line.

- 3** Make sure that the pressing contour of the Geberit pressing collar is positioned correctly on the fitting bead of the Geberit pressfitting.



- ✓ The pressing collar is correctly positioned when the centring plate is pointing towards the pipe.

- 4** Turn the closed Geberit pressing collar to the pressing position.

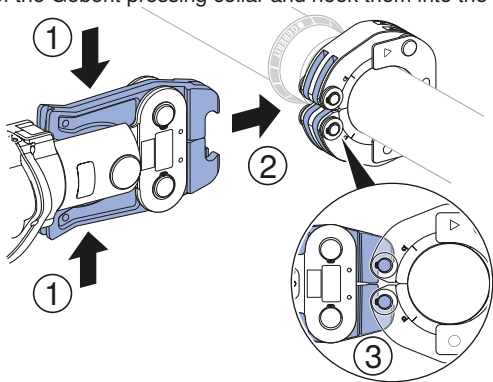
- 5** To open the Geberit adapter jaw ZB 323 or ZB 221, push both jaw levers together.

ATTENTION

Damage to the Geberit pressing collar if Geberit adapter jaw is used incorrectly

- Make sure that the claws of the Geberit adapter jaw always completely embrace the pins of the Geberit pressing collar.

- 6** Guide the claws of the Geberit adapter jaw into the grooves of the Geberit pressing collar and hook them into the pins.



- 7** Release both jaw levers.



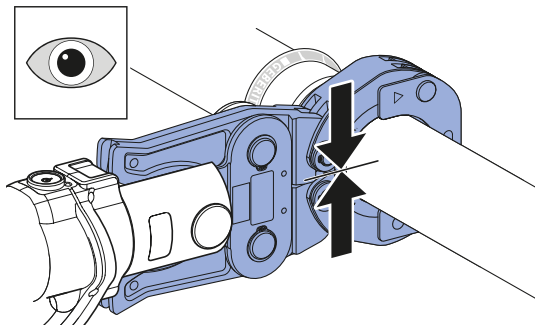
CAUTION

Danger of crushing

- ▶ Keep your hands at a safe distance from the Geberit pressing collar and adapter jaw.

8 Press the Geberit pressfitting. See operating instructions for the relevant pressing tool.

9 After the pressing procedure, check that the Geberit pressing collar is fully closed.



ATTENTION

Leaking connection due to failed pressing sequence

- ▶ Make sure that the pressing collar is completely closed after the pressing sequence.
- ▶ Have any Geberit pressing collars that have not been closed completely, as well as the adapter jaw and pressing tool, inspected by an authorised repair shop.
- ▶ Replace any connections that have not been pressed correctly. They must not be pressed again.
- ▶ If there are any burrs on the pressfitting after the pressing procedure, have the pressing collar and the adapter jaw tested by an authorised repair shop.

-
- 10** Open the Geberit adapter jaw and remove it from the Geberit pressing collar.
-



CAUTION

Danger of cutting due to sharp edges on the Geberit pressfitting

Defective Geberit pressing collars can cause sharp edges to form on the Geberit pressfitting.

- ▶ Only use pressing collars that are in perfect working order and are maintained.
- ▶ Check the pressfitting for sharp edges after the pressing procedure and replace the pressing collar if necessary or have it tested by an authorised repair shop.

-
- 11** Open the Geberit pressing collar and detach it.
-



If a press connection has not been completely pressed – in the event of a power cut, for example – it must be pressed again. The Geberit pressing jaw and the pressing collar must not be removed or rotated during the process. Corrective pressing is performed in the same way as a normal pressing operation. Depending on the state of the preliminary pressing, there may be considerable idle stroke before the pressing tool engages during corrective pressing.

Pressing with Geberit Mapress pressing collar [2XL] and [3], \varnothing 108 mm



WARNING

Risk of injury caused by flying fragments if used incorrectly or if worn or damaged pressing collars and adapter jaws are used

- ▶ Only use the pressing collars and adapter jaws if they are in perfect working order.
- ▶ Make sure that the adapter jaw used fits the pressing collar.
- ▶ If the pressing collar and adapter jaw have been used incorrectly, or in a way that does not comply with their intended use, do not continue to use them and have them tested by an authorised repair shop.
- ▶ Wear suitable protective equipment (protective goggles, protective helmet, etc.).

ATTENTION

Damage to the Geberit pressing attachments due to a failed pressing sequence

The Geberit pressing attachments can be damaged by a failed pressing sequence.

- ▶ Replace the damaged pressing attachments and take them out of service.
- ▶ If you suspect that the pressing attachments are damaged, replace them and have the damaged pressing attachments tested by an authorised repair shop.



Pressing with the Geberit pressing collar \varnothing 108 mm is performed in two stages with two different adapter jaws:

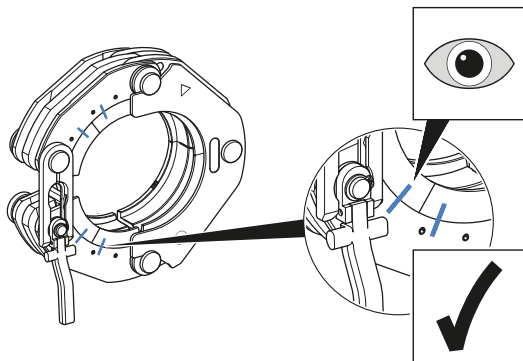
- preliminary pressing with pressing collar and adapter jaw ZB 323 with compatibility mark **3** or ZB 221 with compatibility mark **2XL**
- final pressing with pressing collar and adapter jaw ZB 324 with compatibility mark **3** or ZB 222 with compatibility mark **2XL**

After correct preliminary pressing, the pressing collar can no longer be removed from the pressfitting.

1

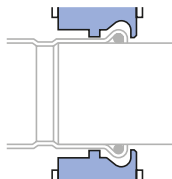
To open the Geberit pressing collar, push in the locking pin and at the same time, pull the pressing collar apart at the locking lug.

- 2** Check that the sliding segments move as they are meant to. Ensure that the sliding segments move freely and that the marks on the sliding segments and the shells form a line.



- 3** Place the open pressing collar onto the bead of the press-fitting.

-
- 4** Make sure that the pressing contour of the Geberit pressing collar is positioned correctly on the fitting bead of the Geberit pressfitting.



- ✓ The pressing collar is correctly positioned when the centring plate is pointing towards the pipe.

-
- 5** Slide the locking lug over the locking pin until the locking pin snaps into position 1 and the pressing collar firmly surrounds the pressfitting.

-
- 6** Turn the closed Geberit pressing collar to the pressing position.

-
- 7** Make sure that the release lever and locking lug form a line.

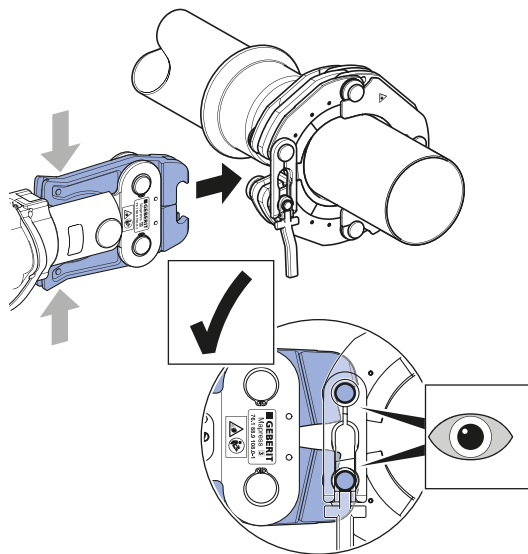
-
- 8** To open the Geberit adapter jaw ZB 323 or ZB 221, push both jaw levers together.

ATTENTION

Damage to the Geberit pressing collar if Geberit adapter jaw is used incorrectly

- Make sure that the claws of the Geberit adapter jaw always completely embrace the pins of the Geberit pressing collar.

- 9** Guide the claws of the Geberit adapter jaw into the grooves of the Geberit pressing collar and hook them into the pins. Make sure that the claws fully grasp the pins.



10 Release both jaw levers.



CAUTION

Danger of crushing

- ▶ Keep your hands at a safe distance from the Geberit pressing collar and adapter jaw.
-

11 Perform a preliminary pressing on the Geberit pressfitting. See operating instructions for the relevant pressing tool.

- ✓ The locking pin is in position 2.
-

12 Open the Geberit adapter jaw and remove it from the pressing collar.

- ✓ Preliminary pressing is complete.
 - ✓ The pressing collar can no longer be removed.
 - ✓ Change the Geberit adapter jaw for final pressing.
-

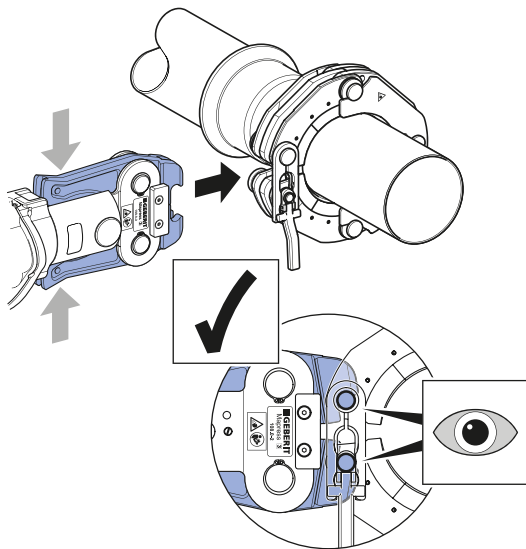
13 To open the Geberit adapter jaw ZB 324 or ZB 222, push both jaw levers together.

ATTENTION

Damage to the Geberit pressing collar if Geberit adapter jaw is used incorrectly

- ▶ Make sure that the claws of the Geberit adapter jaw always completely embrace the pins of the Geberit pressing collar.

- 14** Guide the claws of the Geberit adapter jaw into the grooves of the Geberit pressing collar and hook them into the pins. Make sure that the claws fully grasp the pins.



15 Release both jaw levers.



CAUTION

Danger of crushing

- ▶ Keep your hands at a safe distance from the Geberit pressing collar and adapter jaw.
-

16 Press the Geberit pressfitting. See operating instructions for the relevant pressing tool.

- ✓ The locking pin is in position 3.
-

17 After the pressing procedure, check that the Geberit pressing collar is fully closed.

ATTENTION

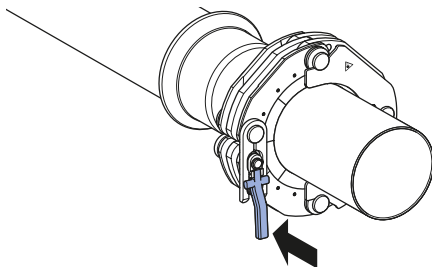
Leaking connection due to failed pressing sequence

- ▶ Make sure that the pressing collar is completely closed after the pressing sequence.
 - ▶ Have any Geberit pressing collars that have not been closed completely, as well as the adapter jaw and pressing tool, inspected by an authorised repair shop.
 - ▶ Replace any connections that have not been pressed correctly. They must not be pressed again.
 - ▶ If there are any burrs on the pressfitting after the pressing procedure, have the pressing collar and the adapter jaw tested by an authorised repair shop.
-

18 Open the adapter jaw and remove it from the pressing collar.

19 Push the release lever towards the pressing collar to release the locking pin and loosen the pressing collar.

20 Pull the pressing collar apart.



✓ The locking pin is in position 1.



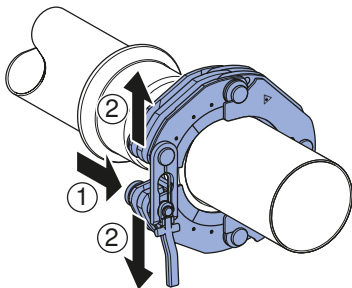
CAUTION

Danger of cutting due to sharp edges on the Geberit pressfitting

Defective Geberit pressing collars can cause sharp edges to form on the Geberit pressfitting.

- ▶ Only use pressing collars that are in perfect working order and are maintained.
- ▶ Check the pressfitting for sharp edges after the pressing procedure and replace the pressing collar if necessary or have it tested by an authorised repair shop.

-
- 21** Push in the locking pin, pull apart the pressing collar and remove it.





If a press connection has not been completely pressed – in the event of a power cut, for example – it must be pressed again. The Geberit pressing jaw and the pressing collar must not be removed or rotated during the process. Corrective pressing is performed in the same way as a normal pressing operation. Depending on the state of the preliminary pressing, there may be considerable idle stroke before the pressing tool engages during corrective pressing.

Maintenance

Maintenance regulations for Geberit pressing attachments

For safety reasons, it is absolutely essential to observe the following maintenance intervals and perform the maintenance work described. The same also applies to the mandatory maintenance regulations for the pressing tools. Geberit pressing collars and adapter jaws that are not maintained, or are not professionally maintained, can cause accidents and injuries.

It is essential to observe the maintenance intervals and maintenance work outlined below:

Maintenance interval	Maintenance work
Regularly, before use, at the start of the working day	<ul style="list-style-type: none">▶ Check the Geberit pressing collar and adapter jaw for externally visible defects such as damage, material cracks, patches of rust and other signs of wear. If defects are present, replace the pressing collar and adapter jaw or have the defects repaired by an authorised repair shop.• Pressing collar:<ul style="list-style-type: none">– Spray the pressing contour and joints with BRUNOX® Turbo-Spray® and clean with a cloth.– Remove deposits in the pressing contour.– Check that the collar joints and sliding segments can be moved easily. If necessary, move the joints and segments several times until they are able to move easily.• Adapter jaw:<ul style="list-style-type: none">– Spray the entire adapter jaw with BRUNOX® Turbo-Spray® and clean with a cloth.– Check that the jaw levers and jaw joints of the adapter jaw can move easily. If necessary, move the jaw levers several times until they are able to move easily.

Maintenance interval	Maintenance work
After 3000 pressing operations or after one year at the latest in accordance with the information on the service sticker	<ul style="list-style-type: none"> • Have the state of wear of the pressing collar and the adapter jaw checked by an authorised repair shop.

Authorised repair shops

The addresses of authorised repair shops can be requested from the Geberit sales companies.

Disposal

Disposal of Geberit pressing attachments

Geberit pressing attachments are made of steel. Therefore, Geberit pressing attachments (pressing jaws, pressing collars, adapter jaws) that are no longer in use do not belong in non-recyclable waste. They must be directly returned to Geberit for proper disposal or sent to a local collection point for scrap metal.

Conformity

Declaration of conformity for Geberit pressing attachments



Geberit pressing attachments (pressing jaws, pressing collars, adapter jaws) are part of a system and do not have their own declaration of conformity. The relevant declarations of conformity are included with the pressing tools.

Consignes de sécurité fondamentales

Utilisation conforme

Les chaînes de sertissage et les mâchoires adaptateurs Geberit Mapress sont destinées exclusivement au sertissage des tubes et des raccords de pression Geberit Mapress.

Les chaînes de sertissage Geberit Mapress et les mâchoires adaptateurs ne doivent être utilisées qu'avec les sertisseuses suivantes :

- Sertisseuses Geberit qui ont les mêmes critères de compatibilité  ou  qui portent le même indicateur de compatibilité que la chaîne de sertissage et la mâchoire adaptateur Geberit Mapress.
- Sertisseuses d'autres fabricants homologuées par Geberit pour le façonnage de tubes et raccords à sertir Geberit Mapress. → Voir l'Information technique « Sertisseuses compatibles pour les systèmes de sertissage Geberit FlowFit, Geberit Mepla, Geberit Mapress et Geberit Volex ».

Geberit n'a pas contrôlé la compatibilité des autres sertisseuses avec les chaînes de sertissage et les mâchoires adaptateurs Geberit Mapress.

L'utilisation de sertisseuses avec une force de sertissage trop élevée peut réduire sensiblement la durée de vie des chaînes de sertissage et des mâchoires adaptateurs.

Utiliser uniquement des chaînes de sertissage et des mâchoires adaptateurs Geberit Mapress qui correspondent au diamètre des raccords de pression Geberit Mapress à traiter.

Utilisation non conforme



AVERTISSEMENT

Risque de blessures en cas d'utilisation dans des sertisseuses avec une force de sertissage trop élevée

- Utiliser les sertisseuses uniquement dans le cadre d'une utilisation conforme.

Les chaînes de sertissage et les mâchoires adaptateurs Geberit Mapress sont exclusivement prévues pour une utilisation conforme au présent mode d'emploi. Toute autre utilisation est considérée comme non conforme à sa destination et peut entraîner des blessures graves ou la mort.

Les chaînes de sertissage Geberit Mapress et les mâchoires adaptateurs ne doivent pas être utilisées avec les machines d'entraînement suivantes :

- REMS Power-Press E
- REMS Power-Press 2000
- ROLLER'S Uni-Press E
- ROLLER'S Uni-Press 2000

Qualification des utilisateurs

Sans formation appropriée, les utilisateurs ne sont pas en mesure d'identifier ou d'évaluer correctement les dangers qui découlent du processus de sertissage. Ils risquent dès lors de se blesser ou de blesser d'autres personnes.

- Les chaînes de sertissage et les mâchoires adaptateurs Geberit Mapress ne doivent être utilisées que par des personnes qualifiées pour des installations de conduites.
- Les utilisateurs doivent être familiarisés avec les directives de sécurité spécifiques au pays et les appliquer.

- Les utilisateurs qui travaillent pour la première fois avec les chaînes de sertissage Geberit et les mâchoires adaptateurs Geberit doivent se faire expliquer le maniement sûr par un spécialiste ou participer à une formation spécialisée.

Observer les remarques et les instructions

Toute négligence dans le respect des consignes de sécurité et des instructions peut entraîner des blessures.

- Avant la mise en service, lire et observer toutes les consignes de sécurité et les instructions relatives à la sertisseuse, à la chaîne de sertissage Geberit et à la mâchoire adaptateur Geberit.
- Lire et respecter les consignes de sécurité relatives aux consommables à utiliser.
- Conserver toutes les consignes de sécurité et les instructions pour consultation ultérieure.

Eviter les dangers inhérents aux embouts de sertissage Geberit défectueux



AVERTISSEMENT

Risque de blessure par projection de fragments

- ▶ Porter des lunettes de protection et un casque.

Les embouts de sertissage Geberit (mâchoires, chaînes de sertissage, mâchoires adaptateurs) sont soumis à des forces importantes pendant le sertissage et s'usent. L'utilisation d'embouts de sertissage Geberit usés ou endommagés peut entraîner des blessures graves ou la mort.

- Utiliser uniquement des embouts de sertissage en parfait état technique.
- Entretenir régulièrement les embouts de sertissage. → Voir « Consignes d'entretien des embouts de sertissage Geberit », page 104.
- Conserver les embouts de sertissage dans un local à l'abri de l'humidité.
- Transporter les embouts de sertissage dans un coffre de transport avec une protection contre les chocs.

- Avant et après chaque utilisation, vérifier régulièrement si les embouts de sertissage sont défectueux ou endommagés. Contrôler en particulier l'absence de fissures de matériau sur le contour de sertissage et sur les brides.
- En cas de fissures de matériau : mettre immédiatement les embouts de sertissage au rebut, les marquer comme défectueux et ne plus les utiliser.

Eviter d'endommager les embouts de sertissage Geberit par un sertissage inapproprié



AVERTISSEMENT

Risque de blessure en cas d'utilisation d'embouts de sertissage inappropriés

- ▶ Utiliser uniquement des embouts de sertissage qui correspondent au diamètre des raccords de pression à sertir.

Un sertissage ou une utilisation inapproprié(e) des embouts de sertissage Geberit peut les endommager, par exemple en cas de sertissage simultané de corps étrangers.

- Utiliser uniquement des mâchoires adaptateurs et chaînes de sertissage Geberit portant le même indicateur de compatibilité.
- Veiller à ne pas gauchir l'embout de sertissage sur le raccord de pression.
- Accrocher correctement les griffes de la mâchoire adaptateur dans la chaîne de sertissage.
- En cas de soupçon d'endommagement de l'embout de sertissage, le remplacer et le faire contrôler par un atelier spécialisé autorisé.

Utiliser un équipement de protection individuel

Sans équipement de protection approprié, danger de mort et risque de blessures graves par projection de fragments des embouts de sertissage Geberit.

- Pendant le processus de sertissage, porter un casque de protection, des lunettes de protection et des chaussures de sécurité.

Maintenance et réparations uniquement par des ateliers spécialisés




Les sertisseuses Geberit et embouts de sertissage Geberit qui ne sont pas entretenus ou qui le sont de manière inappropriée peuvent provoquer de graves accidents.

- Respecter impérativement la date de la prochaine maintenance indiquée sur la plaquette d'entretien.
- Confier la maintenance et les réparations uniquement à des ateliers spécialisés autorisés.
- Entretenir la sertisseuse Geberit et les embouts de sertissage Geberit conformément aux prescriptions en vigueur. → Voir « Maintenance », page 104.




Explication des symboles

Symboles utilisés dans le mode d'emploi

Symbole	Signification
	AVERTISSEMENT Désigne un danger susceptible d'entraîner la mort ou des blessures graves s'il n'est pas évité.
	ATTENTION Désigne un danger susceptible d'entraîner des blessures s'il n'est pas évité.
	ATTENTION Désigne un danger susceptible d'entraîner des dommages matériels s'il n'est pas évité.
	Signale une information supplémentaire.
	Indique qu'un contrôle visuel doit être effectué.

Symbole	Signification
	Indique l'application correcte.
	Indicateur de compatibilité : indique l'utilisation de sertisseuses compatibles.
	

Symboles présents sur le produit

Symbole	Signification
	danger par projection de fragments.
	Lire les consignes de sécurité et les instructions ci-jointes avant de mettre en service et d'utiliser l'embout de sertissage Geberit.
	Plaquette d'entretien : indique la date de la prochaine maintenance.
<div style="border: 1px solid black; padding: 5px; display: inline-block; font-size: 2em; margin-bottom: 5px;">2XL</div> <div style="border: 1px solid black; padding: 5px; display: inline-block; font-size: 2em; margin-bottom: 5px;">3</div>	Indicateur de compatibilité : indique l'utilisation de sertisseuses compatibles.

Descriptif du produit

Structure des chaînes de sertissage Geberit Mapress et des mâchoires adapteurs Geberit

Chaînes de sertissage Geberit Mapress [2XL] et [3]

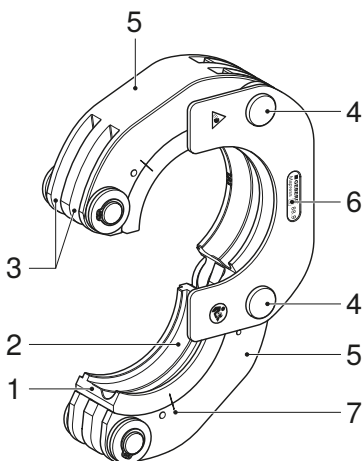


Illustration 1: Chaînes de sertissage Geberit Mapress \varnothing 76,1 et \varnothing 88,9 mm

- 1 Segments coulissants
- 2 Contour de sertissage
- 3 Rainures
- 4 Articulations de chaînes
- 5 Coques segmentées
- 6 Indicateur de compatibilité
- 7 Repères

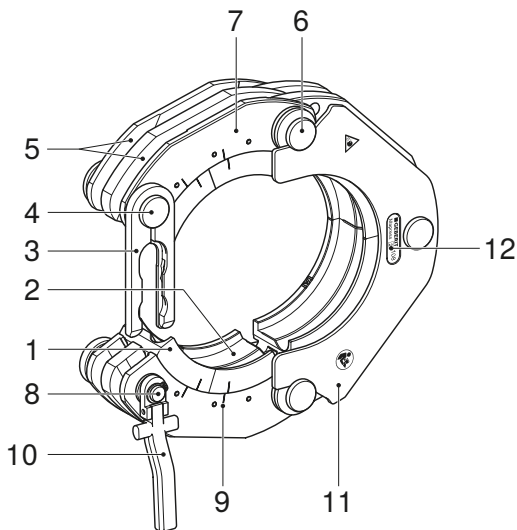


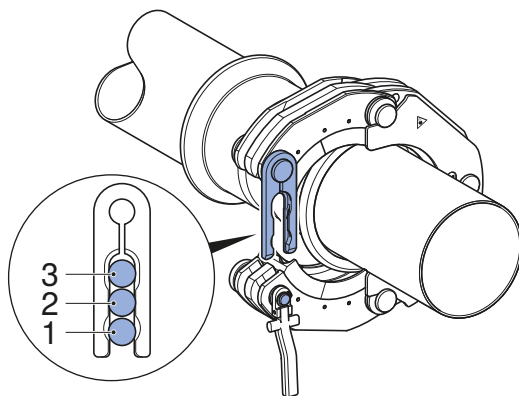
Illustration 2: Chaîne de sertissage Geberit Mapress \varnothing 108 mm

- 1 Segments coulissants
- 2 Contour de sertissage
- 3 Languette de verrouillage
- 4 Boulon et contacteur
- 5 Rainures
- 6 Articulations de chaînes
- 7 Coques segmentées
- 8 Boulon de verrouillage avec contacteur
- 9 Repères
- 10 Levier de déverrouillage

- 11 Tôle de centrage
- 12 Indicateur de compatibilité

La position du boulon de verrouillage dans la languette de verrouillage indique l'état du sertissage :

- Position 1 : la chaîne de sertissage est en place
- Position 2 : le raccord est préformé
- Position 3 : le raccord est serté



Mâchoires adaptateurs Geberit Mapress [2XL] et [3]

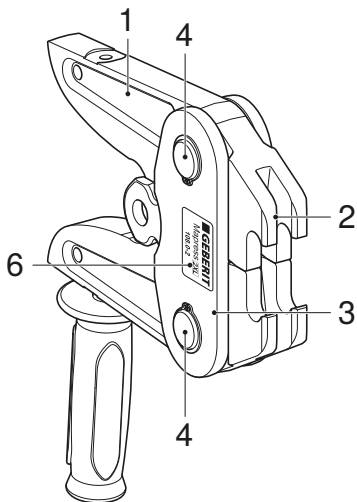


Illustration 3: Mâchoire adaptateur Geberit Mapress [2XL], ZB221 et ZB 222

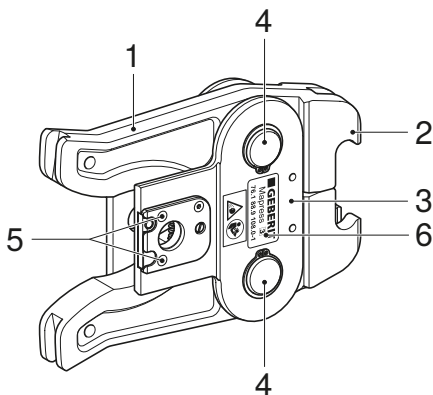


Illustration 4: Mâchoire adaptateur Geberit Mapress [3], ZB323 et ZB324

- 1 Levier de mâchoire
- 2 Griffe
- 3 Bride
- 4 Articulations de la mâchoire
- 5 Contacteurs électriques
- 6 Indicateur de compatibilité

Utilisation

Insérer la mâchoire adaptateur Geberit dans la sertisseuse



ATTENTION

Risque de blessure par la chute d'embouts de sertissage Geberit non sécurisés

- ▶ Lors de l'insertion des embouts de sertissage Geberit (mâchoires, mâchoires adaptateurs) dans le logement de l'outil, maintenir la sertisseuse bien droit.

ATTENTION

Endommagement de l'appareil en raison d'une utilisation inappropriée

- ▶ Utiliser uniquement les embouts de sertissage Geberit (mâchoires, chaînes de sertissage, mâchoires adaptateurs), qui portent le même indicateur de compatibilité que celui de la sertisseuse.
-
- ▶ Insérer la mâchoire adaptateur Geberit dans la sertisseuse conformément à la description. → Voir le manuel d'utilisation de la sertisseuse correspondante.

Sertissage avec chaîne de sertissage Geberit Mapress [2XL] et [3], \varnothing 76,1 et \varnothing 88,9 mm



AVERTISSEMENT

Risque de blessure par projection de fragments en cas d'utilisation non conforme ou d'utilisation de chaînes de sertissage et de mâchoires d'adaptateurs usées ou endommagées

- ▶ Utiliser uniquement des chaînes de sertissage et des mâchoires d'adaptateurs en parfait état technique.
- ▶ S'assurer que la mâchoire adaptateur utilisée est compatible avec la chaîne de sertissage.
- ▶ Après une utilisation inadéquate ou non conforme, ne plus utiliser la chaîne de sertissage et la mâchoire adaptateur et les faire contrôler par un atelier spécialisé autorisé.
- ▶ Porter un équipement de protection approprié (lunettes de protection, casque de protection, etc.).

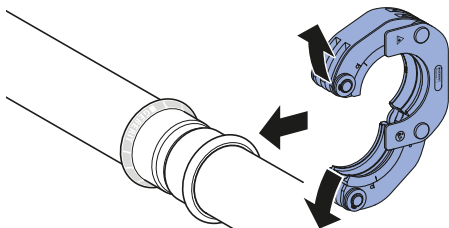
ATTENTION

Endommagement des embouts de sertissage Geberit en raison d'un sertissage inapproprié

Un sertissage inapproprié peut endommager les embouts de sertissage Geberit.

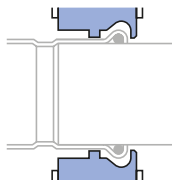
- ▶ Remplacer et éliminer les embouts de sertissage endommagés.
- ▶ En cas de suspicion d'un endommagement des embouts de sertissage, les remplacer et faire contrôler les embouts endommagés par un atelier spécialisé autorisé.

- 1** Pour ouvrir la chaîne de sertissage Geberit, étirer les segments de chaînes et poser la chaîne de sertissage autour du raccord à sertir Geberit.



- 2** Contrôler la mobilité des segments coulissants. S'assurer que les segments coulissants sont mobiles et que les repères sur les segments coulissants sont alignés sur ceux des coques.

- 3** S'assurer que le contour de sertissage de la chaîne de sertissage Geberit est correctement positionné sur le bourrelet de sertissage du raccord à sertir Geberit.



- ✓ La chaîne de sertissage est correctement positionnée lorsque la tôle de centrage pointe en direction du tube.

- 4** Tourner la chaîne de sertissage Geberit fermée en position de sertissage.

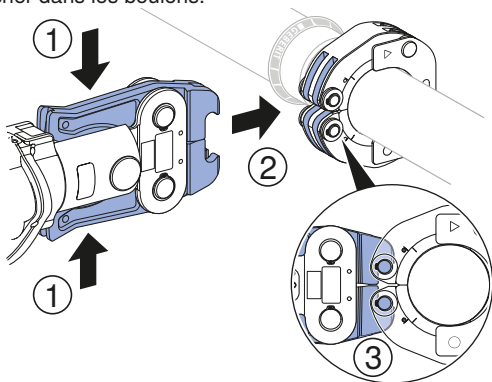
- 5** Pour ouvrir la mâchoire adaptateur Geberit ZB323 ou ZB221 appuyer sur les deux leviers de mâchoire.

ATTENTION

Endommagement de la chaîne de sertissage Geberit en cas d'utilisation inappropriée de la mâchoire adaptateur Geberit

- S'assurer que les griffes de la mâchoire adaptateur Geberit enveloppent toujours entièrement les boulons de la chaîne de sertissage Geberit.

- 6** Insérer les griffes de la mâchoire adaptateur Geberit dans les rainures de la chaîne de sertissage Geberit et les accrocher dans les boulons.



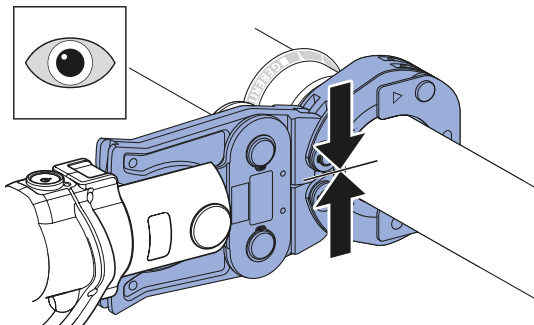
- 7** Relâcher les deux leviers de mâchoire.

**ATTENTION****Risque d'écrasement**

- ▶ Tenir les mains éloignées de la chaîne de sertissage et de la mâchoire adaptateur Geberit.

8 Sertir un raccord de pression Geberit. Voir le manuel d'utilisation de la sertisseuse correspondante.

9 Après le processus de sertissage, contrôler la fermeture complète de la chaîne de sertissage Geberit.



ATTENTION

Raccord non étanche en raison d'un sertissage inapproprié

- ▶ S'assurer qu'après le processus de sertissage, la chaîne de sertissage est entièrement fermée
- ▶ Faire contrôler la chaîne de sertissage Geberit en même temps que la mâchoire adaptateur et la sertisseuse par un atelier spécialisé autorisé si la chaîne de sertissage ne se ferme pas complètement.
- ▶ Remplacer tout raccord mal serti. Le raccord ne doit pas être resserti.
- ▶ En cas de formation de bavures sur le raccord de pression après le processus de sertissage, faire examiner la chaîne de sertissage et la mâchoire adaptateur par un atelier spécialisé autorisé.

-
- 10** Ouvrir la mâchoire adaptateur Geberit et détacher la chaîne de sertissage Geberit.



ATTENTION

Risques de coupures en raison d'arêtes vives sur le raccord de pression Geberit

Les chaînes de sertissage Geberit défectueuses peuvent provoquer des arêtes coupantes sur le raccord de pression Geberit.

- ▶ Utiliser uniquement des chaînes de sertissage dans un parfait état technique et entretenues.
- ▶ Contrôler l'absence d'arêtes coupantes sur le raccord de pression après le processus de sertissage et remplacer la chaîne de sertissage si nécessaire ou la faire contrôler par un atelier spécialisé autorisé.

11 Ouvrir et retirer la chaîne de sertissage Geberit.



Si le sertissage n'est pas effectué complètement, par exemple en cas de coupure de courant, il doit être recommencé. La mâchoire Geberit ou la chaîne de sertissage ne doivent pas être enlevées ni être tordues. Le resserrissage s'effectue comme un sertissage normal. L'outil de sertissage peut, dans ce cas, parcourir une course à vide importante en fonction du sertissage préalable.

Sertissage avec chaîne de sertissage Geberit Mapress [2XL] et [3], et \varnothing 108 mm



AVERTISSEMENT

Risque de blessure par projection de fragments en cas d'utilisation non conforme ou d'utilisation de chaînes de sertissage et de mâchoires d'adaptateurs usées ou endommagées

- ▶ Utiliser uniquement des chaînes de sertissage et des mâchoires d'adaptateurs en parfait état technique.
- ▶ S'assurer que la mâchoire adaptateur utilisée est compatible avec la chaîne de sertissage.
- ▶ Après une utilisation inadéquate ou non conforme, ne plus utiliser la chaîne de sertissage et la mâchoire adaptateur et les faire contrôler par un atelier spécialisé autorisé.
- ▶ Porter un équipement de protection approprié (lunettes de protection, casque de protection, etc.).

ATTENTION

Endommagement des embouts de sertissage Geberit en raison d'un sertissage inapproprié

Un sertissage inapproprié peut endommager les embouts de sertissage Geberit.

- ▶ Remplacer et éliminer les embouts de sertissage endommagés.
- ▶ En cas de suspicion d'un endommagement des embouts de sertissage, les remplacer et faire contrôler les embouts endommagés par un atelier spécialisé autorisé.



Le sertissage avec la chaîne de sertissage Geberit $\varnothing 108$ mm s'effectue en deux étapes avec deux mâchoires adaptateurs :

- Sertissage préalable avec chaîne de sertissage et mâchoire adaptateur ZB323 portant l'indicateur de compatibilité **3** ou ZB221 portant l'indicateur de compatibilité **2XL**
- Sertissage final avec chaîne de sertissage et mâchoire adaptateur ZB324 portant l'indicateur de compatibilité **3** ou ZB 222 portant l'indicateur de compatibilité **2XL**

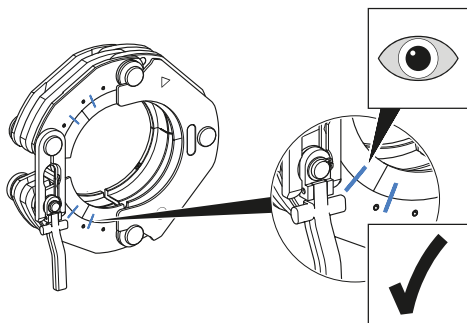
Après un sertissage préalable correct, la chaîne de sertissage ne peut plus être retirée du raccord de pression.

1

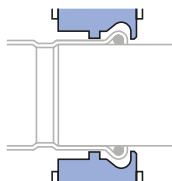
Pour ouvrir la chaîne de sertissage Geberit, enfoncer le boulon de verrouillage tout en étirant en même temps la chaîne de sertissage au niveau de la languette de verrouillage.

2

Contrôler la mobilité des segments coulissants. S'assurer que les segments coulissants sont mobiles et que les repères sur les segments coulissants sont alignés sur ceux des coques.



-
- 3** Placer la chaîne de sertissage sur le bourrelet de sertissage du raccord de pression.
-
- 4** S'assurer que le contour de sertissage de la chaîne de sertissage Geberit est correctement positionné sur le bourrelet de sertissage du raccord à sertir Geberit.



- ✓ La chaîne de sertissage est correctement positionnée lorsque la tôle de centrage pointe en direction du tube.

-
- 5** Faire glisser la languette de verrouillage sur le boulon de verrouillage jusqu'à ce que ce dernier s'enclenche sur la position 1 et que la chaîne de sertissage entoure fermement le raccord de pression.
-
- 6** Tourner la chaîne de sertissage Geberit fermée en position de sertissage.
-
- 7** S'assurer que le levier déverrouillage et la languette de verrouillage forment une ligne.
-
- 8** Pour ouvrir la mâchoire adaptateur Geberit ZB323 ou ZB221, appuyer sur les deux leviers de mâchoire.

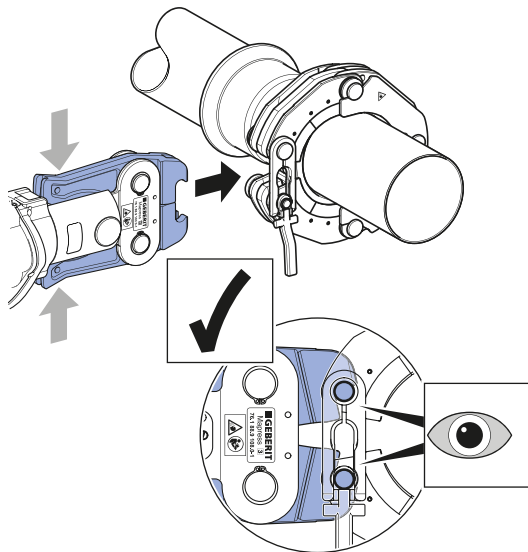
ATTENTION

Endommagement de la chaîne de sertissage Geberit en cas d'utilisation inappropriée de la mâchoire adaptateur Geberit

- ▶ S'assurer que les griffes de la mâchoire adaptateur Geberit enveloppent toujours entièrement les boulons de la chaîne de sertissage Geberit.

9

Insérer les griffes de la mâchoire adaptateur Geberit dans les rainures de la chaîne de sertissage Geberit et les accrocher dans les boulons. S'assurer que les griffes enveloppent complètement les boulons.



10 Relâcher les deux leviers de mâchoire.



ATTENTION

Risque d'écrasement

- ▶ Tenir les mains éloignées de la chaîne de sertissage et de la mâchoire adaptateur Geberit.
-

11 Effectuer le sertissage préalable du raccord de pression Geberit. Voir le manuel d'utilisation de la sertisseuse correspondante.

- ✓ Le boulon de verrouillage se trouve en position 2.
-

12 Ouvrir la mâchoire adaptateur Geberit et la détacher de la chaîne de sertissage.

- ✓ Le sertissage préalable est terminé.
 - ✓ La chaîne de sertissage ne peut plus être enlevée.
 - ✓ Pour effectuer le sertissage final, changer la mâchoire adaptateur Geberit.
-

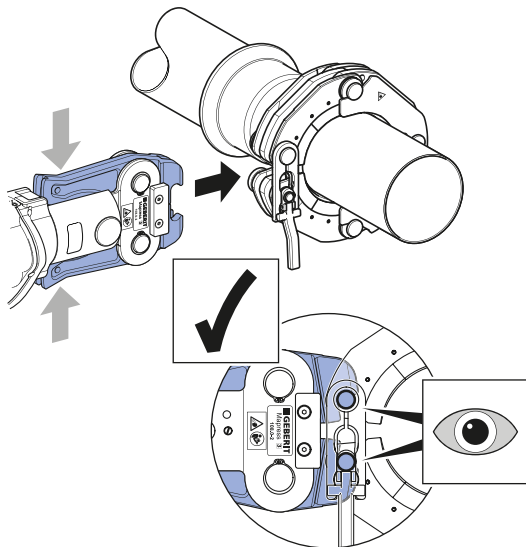
13 Pour ouvrir la mâchoire adaptateur Geberit ZB324 ou ZB 222, appuyer sur les deux leviers de mâchoire.

ATTENTION

Endommagement de la chaîne de sertissage Geberit en cas d'utilisation inappropriée de la mâchoire adaptateur Geberit

- ▶ S'assurer que les griffes de la mâchoire adaptateur Geberit enveloppent toujours entièrement les boulons de la chaîne de sertissage Geberit.

- 14** Insérer les griffes de la mâchoire adaptateur Geberit dans les rainures de la chaîne de sertissage Geberit et les accrocher dans les boulons. S'assurer que les griffes enveloppent complètement les boulons.



15 Relâcher les deux leviers de mâchoire.



ATTENTION

Risque d'écrasement

- ▶ Tenir les mains éloignées de la chaîne de sertissage et de la mâchoire adaptateur Geberit.
-

16 Sertir un raccord de pression Geberit. Voir le manuel d'utilisation de la sertisseuse correspondante.

- ✓ Le boulon de verrouillage se trouve en position 3.
-

17 Après le processus de sertissage, contrôler la fermeture complète de la chaîne de sertissage Geberit.

ATTENTION

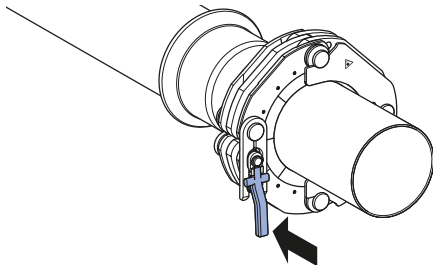
Raccord non étanche en raison d'un sertissage inapproprié

- ▶ S'assurer qu'après le processus de sertissage, la chaîne de sertissage est entièrement fermée
 - ▶ Faire contrôler la chaîne de sertissage Geberit en même temps que la mâchoire adaptateur et la sertisseuse par un atelier spécialisé autorisé si la chaîne de sertissage ne se ferme pas complètement.
 - ▶ Remplacer tout raccord mal serti. Le raccord ne doit pas être resserti.
 - ▶ En cas de formation de bavures sur le raccord de pression après le processus de sertissage, faire examiner la chaîne de sertissage et la mâchoire adaptateur par un atelier spécialisé autorisé.
-

18 Ouvrir la mâchoire adaptateur et la détacher de la chaîne de sertissage.

-
- 19** Appuyer le levier de déverrouillage vers la chaîne de sertissage pour le déverrouiller et desserrer la chaîne de sertissage.
-

- 20** Écarter la chaîne de sertissage.



- ✓ Le boulon de verrouillage se trouve en position 1.



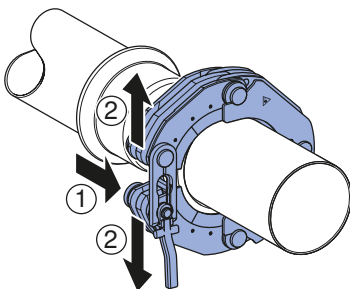
ATTENTION

Risques de coupures en raison d'arêtes vives sur le raccord de pression Geberit

Les chaînes de sertissage Geberit défectueuses peuvent provoquer des arêtes coupantes sur le raccord de pression Geberit.

- ▶ Utiliser uniquement des chaînes de sertissage dans un parfait état technique et entretenues.
- ▶ Contrôler l'absence d'arêtes coupantes sur le raccord de pression après le processus de sertissage et remplacer la chaîne de sertissage si nécessaire ou la faire contrôler par un atelier spécialisé autorisé.

- 21** Appuyer sur le boulon de verrouillage, écartier la chaîne de sertissage et la retirer.





Si le sertissage n'est pas effectué complètement, par exemple en cas de coupure de courant, il doit être recommencé. La mâchoire Geberit ou la chaîne de sertissage ne doivent pas être enlevées ni être tordues. Le ressertissage s'effectue comme un sertissage normal. L'outil de sertissage peut, dans ce cas, parcourir une course à vide importante en fonction du sertissage préalable.

Maintenance

Consignes d'entretien des embouts de sertissage Geberit

Pour des raisons de sécurité, les intervalles d'entretien et les travaux de maintenance ci-après sont obligatoirement à respecter et à exécuter. Cela s'applique aussi aux consignes d'entretien obligatoires pour les sertisseuses. Les chaînes de sertissage et les mâchoires adaptateurs Geberit non entretenues ou entretenues de manière inappropriée peuvent provoquer des accidents avec blessures.

Les intervalles d'entretien et les travaux de maintenance décrits ci-après doivent impérativement être respectés :

Intervalle d'entretien	Opération de maintenance
<p>Régulièrement, avant utilisation, au début de chaque journée de travail</p>	<ul style="list-style-type: none"> ▶ Contrôler l'absence de défauts comme les endommagements, fissures du matériau, traces de corrosion et autres signes d'usure sur la chaîne de sertissage et la mâchoire adaptateur Geberit. Si des défauts sont constatés, remplacer ou faire réparer la chaîne de sertissage et/ou la mâchoire adaptateur par un atelier spécialisé autorisé. • Chaîne de sertissage : <ul style="list-style-type: none"> – Vaporiser du BRUNOX® Turbo-Spray® sur le contour de sertissage et les articulations et nettoyer à l'aide d'un chiffon. – Retirer les dépôts présents au niveau du contour de sertissage. – Contrôler la souplesse des articulations de chaînes et des segments coulissants. Si nécessaire, actionner plusieurs fois les articulations et les segments jusqu'à ce que la souplesse soit restaurée. • Mâchoire adaptateur : <ul style="list-style-type: none"> – Vaporiser du BRUNOX® Turbo-Spray® et nettoyer l'ensemble de la mâchoire adaptateur à l'aide d'un chiffon. – Contrôler la facilité de manœuvre du levier de mâchoire et de l'articulation de la mâchoire sur la mâchoire adaptateur. Si nécessaire, actionner plusieurs fois les leviers de mâchoire jusqu'à ce que la facilité de manœuvre soit rétablie.

Intervalle d'entretien	Opération de maintenance
Après 3000 sertissages ou au plus tard après un an selon les indications sur la plaquette d'entretien	<ul style="list-style-type: none"> Faire contrôler l'état d'usure de la chaîne de sertissage et de la mâchoire adaptateur par un atelier spécialisé autorisé.

Ateliers spécialisés autorisés

Demander les adresses des entreprises qualifiées autorisées auprès des sociétés de distribution Geberit.

Elimination

Elimination des embouts de sertissage Geberit

Les embouts de sertissage Geberit sont en acier. Par conséquent, les embouts de sertissage Geberit (mâchoires, chaînes de sertissage, mâchoires adaptateurs) ne doivent pas être jetés avec les déchets résiduels. Ils doivent être retournés directement à Geberit pour une élimination appropriée ou être apportés dans un centre local de collecte de la ferraille.

Conformité

Déclaration de conformité des embouts de sertissage Geberit

Les embouts de sertissage Geberit (mâchoires, chaînes de sertissage, mâchoires adaptateurs) font partie d'un système et n'ont pas leur propre déclaration de conformité. Les déclarations de conformité correspondantes sont jointes aux sertisseuses.

Avvertenze fondamentali per la sicurezza

Utilizzo conforme

Le ganasce a catena e le ganasce intermedie Geberit Mapress servono esclusivamente a pressare i tubi e i raccordi Geberit Mapress.

L'utilizzo delle ganasce a catena e delle ganasce intermedie Geberit Mapress è consentito soltanto sulle seguenti pressatrici:

- pressatrici Geberit recanti lo stesso marchio di compatibilità **2XL** o **3** della ganascia a catena e ganascia intermedia Geberit Mapress.
- pressatrici di altri costruttori autorizzate da Geberit per la lavorazione di tubi e raccordi Geberit Mapress. → Vedere l'Informazione Tecnica "Pressatrici compatibili per i sistemi pressfitting Geberit FlowFit, Geberit Mepla, Geberit Mapress e Geberit Volex".

Geberit non ha testato l'idoneità di altre pressatrici per le ganasce a catena e le ganasce intermedie Geberit Mapress. L'impiego di pressatrici con forza di compressione troppo elevata può ridurre in misura considerevole la durata delle ganasce a catena e delle ganasce intermedie.

Utilizzare solo ganasce a catena e ganasce intermedie Geberit Mapress che corrispondono al diametro dei raccordi Geberit Mapress da installare.

Utilizzo non conforme



AVVERTENZA

Pericolo di lesioni in caso di impiego di pressatrici con forza di compressione troppo elevata

- ▶ Utilizzare solo pressatrici conformemente all'impiego previsto.

Le ganasce a catena e le ganasce intermedie Geberit Mapress sono destinate esclusivamente a essere utilizzate conformemente alle presenti istruzioni per l'uso. Altri impieghi sono considerati non conformi alla destinazione d'uso e possono causare lesioni gravi o persino il decesso.

Le ganasce a catena e le ganasce intermedie Geberit Mapress non possono essere usate nei seguenti azionamenti:

- REMS Power-Press E
- REMS Power-Press 2000
- ROLLER'S Uni-Press E
- ROLLER'S Uni-Press 2000

Qualifica degli utenti

Senza una formazione adeguata, gli utenti non sono in grado di riconoscere o valutare correttamente i pericoli che possono derivare dal processo di pressatura. Di conseguenza possono ferire se stessi o altre persone.

- Le ganasce a catena e le ganasce intermedie Geberit Mapress possono essere utilizzate solo da persone addestrate nell'installazione di tubazioni.
- Gli utenti devono essere a conoscenza delle norme di sicurezza nazionali e applicarle.
- Gli utenti che lavorano per la prima volta con le ganasce a catena Geberit e le ganasce intermedie Geberit devono farsi spiegare l'uso sicuro da un esperto oppure partecipare a un corso di specializzazione.

Osservare le indicazioni e le istruzioni

Omissioni nel rispetto delle avvertenze di sicurezza e delle istruzioni possono causare lesioni.

- Prima della messa in funzione, leggere e osservare tutte le avvertenze di sicurezza e le istruzioni della pressatrice, della ganascia a catena Geberit e della ganascia intermedia Geberit.

- Leggere e osservare le avvertenze di sicurezza dei materiali di consumo utilizzati.
- Conservare tutte le avvertenze di sicurezza e le istruzioni per l'uso futuro.

Prevenzione dei pericoli causati da elementi aggiuntivi per pressatura Geberit difettosi



AVVERTENZA

Pericolo di lesioni causato da frammenti scaraventati in aria

- ▶ Indossare occhiali di protezione e casco di protezione.

Durante il processo di pressatura, gli elementi aggiuntivi per pressatura Geberit (ganasce a morsa, ganasce a catena, ganasce intermedie) sono soggetti a forze elevate e si usurano.

L'impiego di elementi aggiuntivi per pressatura Geberit consumati o danneggiati può provocare gravi lesioni o la morte.

- Impiegare solo elementi aggiuntivi per pressatura in condizioni di integrità tecnica.

- Eseguire una regolare manutenzione degli elementi aggiuntivi per pressatura. → Vedere "Regole di manutenzione degli elementi aggiuntivi per pressatura Geberit", pagina 138.
- Conservare gli elementi aggiuntivi per pressatura solo in ambienti asciutti.
- Proteggere gli elementi aggiuntivi per pressatura dagli urti durante il trasporto nelle rispettive valigie.
- Prima e dopo ogni impiego degli elementi aggiuntivi per pressatura, assicurarsi che non presentino difetti e danneggiamenti. Verificare in particolare il profilo toroidale e le flange per escludere incrinature nel materiale.
- In caso di incrinature nel materiale: eliminare immediatamente gli elementi aggiuntivi per pressatura, contrassegnarli come difettosi e non utilizzarli più.

Evitare di danneggiare gli elementi aggiuntivi Geberit con una pressatura errata



AVVERTENZA

Pericolo di lesioni dovuto all'impiego di elementi aggiuntivi per pressatura errati

- ▶ Utilizzare solo elementi aggiuntivi per pressatura che corrispondono al diametro dei pressfitting da installare.

Gli elementi aggiuntivi per pressatura Geberit possono subire danni dovuti a una pressatura o a un impiego errati, come per esempio la pressatura insieme a corpi estranei.

- Utilizzare solo ganasce intermedie e ganasce a catena Geberit che sono contrassegnate con lo stesso marchio di compatibilità.
- Non inclinare gli elementi aggiuntivi per pressatura sul raccordo.
- Agganciare le graffe della ganascia intermedia correttamente nella ganascia a catena.
- Se si sospetta il danneggiamento dell'elemento aggiuntivo per pressatura, sostituirlo e farlo controllare da un'officina specializzata autorizzata.

Utilizzo dei dispositivi di protezione individuale

Senza un dispositivo di protezione adeguato, le persone possono subire lesioni gravi o mortali a causa di frammenti degli elementi aggiuntivi per pressatura Geberit scaraventati in aria.

- Durante il processo di pressatura, indossare un casco di protezione, occhiali di protezione e scarpe antinfortunistiche.


La manutenzione e le riparazioni devono essere effettuate solo da officine specializzate

Le pressatrici Geberit e gli elementi aggiuntivi per pressatura Geberit che non sono stati mantenuti a regola d'arte o che non sono stati mantenuti affatto possono causare gravi infortuni.

- Rispettare tassativamente la scadenza della successiva manutenzione, indicata sulla placchetta di assistenza.
- Far eseguire la manutenzione e le riparazioni solo da officine specializzate autorizzate.
- Eseguire la manutenzione della pressatrice Geberit e degli elementi aggiuntivi per pressatura Geberit secondo le direttive. → Vedere "Manutenzione", pagina 138.

Spiegazione simboli

Simboli utilizzati nelle istruzioni

Simbolo	Significato
	AVVERTENZA Indica un pericolo che, se non evitato, può causare lesioni gravi o persino il decesso.
	CAUTELA Indica un pericolo che, se non evitato, può causare lesioni.
	ATTENZIONE Indica un pericolo che, se non evitato, può causare danni materiali.
	Indica un'informazione aggiuntiva.
	Indica che è necessario effettuare un controllo visivo.
	Richiama l'attenzione su un corretto utilizzo.

Simbolo	Significato
2XL	Marchio di compatibilità: indica l'impiego di pressatrici compatibili.
3	

Simboli presenti sul prodotto

Simbolo	Significato
	Pericolo causato da frammenti scarraventati in aria.
	Leggere le avvertenze di sicurezza allegate e le istruzioni prima della messa in funzione e dell'utilizzo dell'elemento aggiuntivo per pressatura Geberit.
	Targhetta di servizio: indica la scadenza della manutenzione successiva.
	Marchio di compatibilità: indica l'impiego di pressatrici compatibili.
	

Descrizione del prodotto

Struttura delle ganasce a catena Geberit Mapress e delle ganasce intermedie Geberit

Ganasce a catena Geberit Mapress [2XL] e [3]

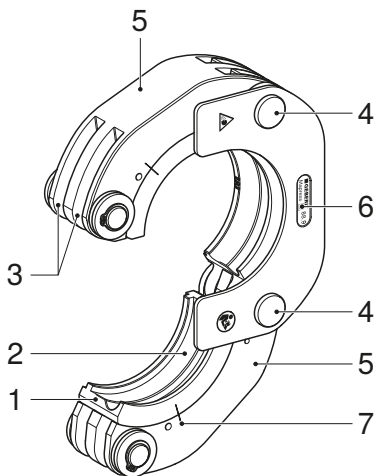


Figura 1: Ganasca a catena Geberit Mapress \varnothing 76,1 e \varnothing 88,9 mm

- 1 Segmenti scorrevoli
- 2 Profilo toroidale
- 3 Scanalature
- 4 Bussole della catena
- 5 Gusci
- 6 Marchio di compatibilità
- 7 Tacche di marcatura

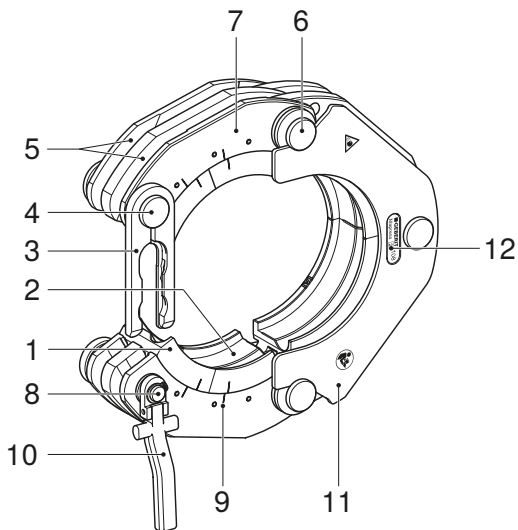


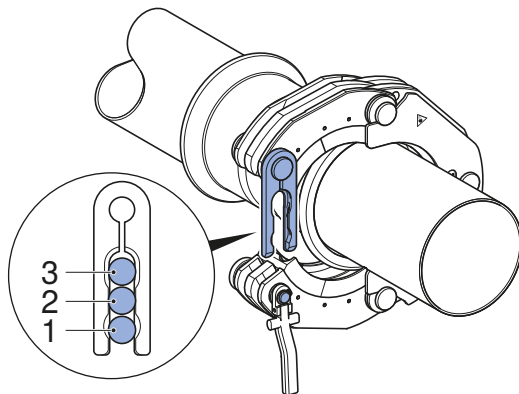
Figura 2: Ganascia a catena Geberit Mapress \varnothing 108 mm

- 1 Segmenti scorrevoli
- 2 Profilo toroidale
- 3 Linguetta di bloccaggio
- 4 Camma e contatto
- 5 Scanalature
- 6 Bussole della catena
- 7 Gusci
- 8 Perno di bloccaggio con contatto
- 9 Tacche di marcatura
- 10 Leva di sbloccaggio

- 11 Piastra di centraggio
- 12 Marchio di compatibilità

La posizione del perno di bloccaggio nella linguetta di bloccaggio mostra lo stato del processo di pressatura:

- posizione 1: la ganascia a catena è posizionata
- posizione 2: la giunzione è pre-pessata
- posizione 3: la giunzione è pressata definitivamente



Ganasce intermedie Geberit Mapress [2XL] e [3]

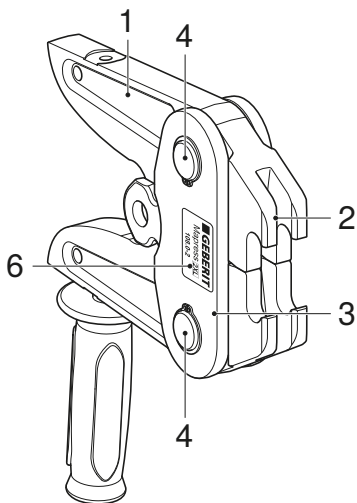


Figura 3: Ganascia intermedia Geberit Mapress [2XL], ZB 221 e ZB 222

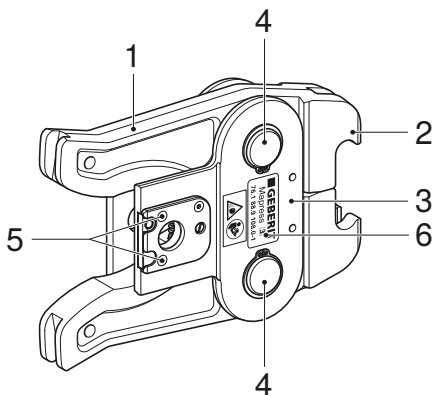


Figura 4: Ganascia intermedia Geberit Mapress [3], ZB 323 e ZB 324

- 1 Leva delle ganasce a morso
- 2 Graffa
- 3 Flangia
- 4 Bussole della ganascia
- 5 Contatti elettrici
- 6 Marchio di compatibilità

Comando

Inserimento della ganaschia intermedia Geberit nella pressatrice



CAUTELA

Pericolo di lesioni dovuto alla caduta di elementi aggiuntivi per pressatura Geberit non fissati correttamente

- ▶ Quando si inseriscono gli elementi aggiuntivi per pressatura Geberit (ganasce a morsa, ganasce intermedie) nella sede dell'utensile, mantenere in posizione verticale la pressatrice.

ATTENZIONE

Pericolo di danni a causa di impiego errato

- ▶ Utilizzare solo elementi aggiuntivi Geberit (ganasce a morsa, ganasce a catena, ganasce intermedie) che recano lo stesso marchio di compatibilità della pressatrice.
-
- ▶ Inserire la ganaschia intermedia Geberit nella pressatrice secondo la descrizione. → Vedere le istruzioni di funzionamento della rispettiva pressatrice.

Pressatura con ganaschia a catena Geberit Mapress [2XL] e [3], \varnothing 76,1 e \varnothing 88,9mm



AVVERTENZA

Pericolo di lesioni a causa di frammenti scaraventati in aria in seguito a un impiego non corretto o a ganasce a catena e ganasce intermedie usurate o danneggiate

- ▶ Utilizzare le ganasce a catena e le ganasce intermedie solo in condizioni tecnicamente perfette.
- ▶ Accertarsi che la ganaschia intermedia utilizzata si adatti alla ganaschia a catena.
- ▶ Dopo un impiego errato o non conforme alle disposizioni, non continuare a usare la ganaschia a catena e la ganaschia intermedia, ma farle controllare presso un'officina specializzata autorizzata.
- ▶ Indossare dispositivi di protezione adeguati (occhiali di protezione, casco di protezione ecc.).

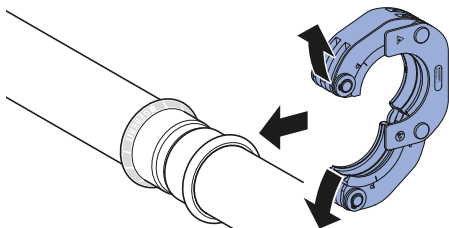
ATTENZIONE

Danni agli elementi aggiuntivi per pressatura Geberit a causa di una pressatura errata

Una pressatura errata può causare il danneggiamento degli elementi aggiuntivi per pressatura Geberit.

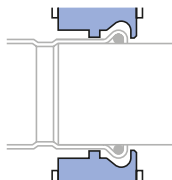
- ▶ Sostituire ed eliminare gli elementi aggiuntivi per pressatura danneggiati.
- ▶ Se si sospetta il danneggiamento degli elementi aggiuntivi per pressatura, sostituirli e farli verificare da un'officina specializzata autorizzata.

- 1** Per aprire la ganascia a catena Geberit separare i segmenti della catena e disporre la ganascia a catena intorno al raccordo Geberit.



- 2** Controllare la mobilità dei segmenti scorrevoli. Assicurarsi che i segmenti scorrevoli si muovano senza difficoltà e che le tacche di marcatura incise sui segmenti scorrevoli e i gusci costituiscano un'unica linea.

- 3** Assicurarsi che il profilo toroidale della ganascia a catena Geberit sia posizionato correttamente sul profilo toroidale del raccordo Geberit.



- ✓ La ganascia a catena è posizionata correttamente se la piastra di centraggio è rivolta verso il tubo.

- 4** Ruotare la ganascia a catena chiusa Geberit in posizione di pressatura.

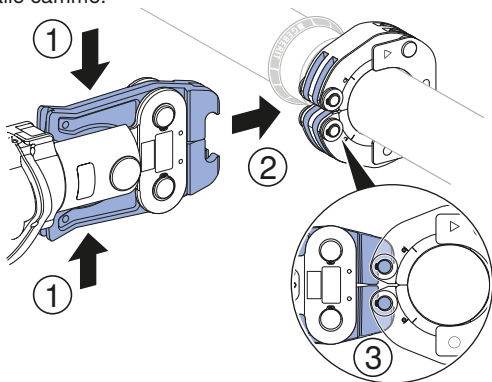
-
- 5** Aprire la ganaschia intermedia Geberit ZB 323 o ZB 221 comprimendo le due leve delle ganasce a morsa.
-

ATTENZIONE

Danni alla ganaschia a catena Geberit in caso di uso improprio della ganaschia intermedia Geberit

- Accertarsi che, in qualsiasi condizione, le graffe della ganaschia intermedia Geberit facciano completamente presa sulle camme della ganaschia a catena Geberit.
-

- 6** Introdurre le graffe della ganaschia intermedia Geberit nelle scanalature della ganaschia a catena Geberit e agganciarle alle camme.



-
- 7** Rilasciare entrambe le leve delle ganasce a morsa.
-



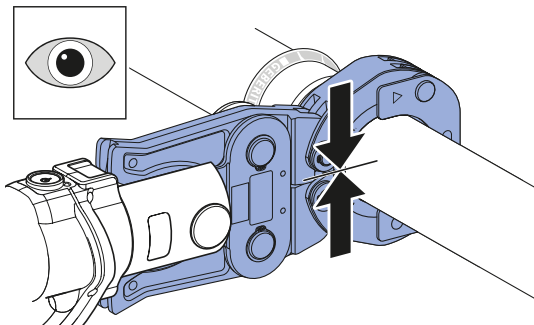
CAUTELA

Pericolo di schiacciamento

- ▶ Tenere lontane le mani dalla ganascia a catena e dalla ganascia intermedia Geberit.

-
- 8** Pressare il raccordo Geberit. Vedere le istruzioni di funzionamento della rispettiva pressatrice.

-
- 9** Dopo il processo di pressatura, verificare che la ganascia a catena Geberit sia completamente chiusa.



ATTENZIONE

Giunzione non ermetica a causa di pressatura errata

- ▶ Accertarsi che, dopo il processo di pressatura, la ganaschia a catena sia completamente chiusa.
- ▶ Far controllare la ganaschia a catena Geberit non completamente chiusa insieme alla ganaschia intermedia e la pressatrice da un'officina specializzata autorizzata.
- ▶ Sostituire la giunzione non correttamente pressata. Non ripetere l'operazione di pressatura.
- ▶ In caso di formazione di bava sul raccordo dopo il processo di pressatura, fare ispezionare la ganaschia a catena insieme alla ganaschia intermedia presso un'officina specializzata autorizzata.

-
- 10** Aprire la ganaschia intermedia Geberit e staccarla dalla ganaschia a catena Geberit.



CAUTELA

Pericolo di tagli a causa di bordi taglienti sul raccordo Geberit

Le ganasce a catena Geberit difettose possono causare bordi taglienti sul raccordo Geberit.

- ▶ Utilizzare solo ganasce a catena in condizioni di integrità tecnica e mantenute.
- ▶ Verificare che il raccordo non presenti bordi taglienti dopo il processo di pressatura e, se necessario, sostituire la ganaschia a catena o farla ispezionare da un'officina specializzata autorizzata.

-
- 11** Aprire la ganaschia a catena Geberit e rimuoverla.



Se una giunzione a pressare non risulta completamente pressata, ad esempio a causa di un'interruzione di corrente, ripetere l'operazione. In tal caso la ganaschia a morsa Geberit o la ganaschia a catena non vanno rimosse né sottoposte a torsione. La pressatura seconda fase avviene come una normale pressatura. A seconda della pressatura prima fase, nella pressatura seconda fase la pressatrice può compiere un'ampia corsa a vuoto.

Pressatura con ganaschia a catena Geberit Mapress [2XL] e [3], \varnothing 108mm



AVVERTENZA

Pericolo di lesioni a causa di frammenti scaraventati in aria in seguito a un impiego non corretto o a ganasce a catena e ganasce intermedie usurate o danneggiate

- ▶ Utilizzare le ganasce a catena e le ganasce intermedie solo in condizioni tecnicamente perfette.
- ▶ Accertarsi che la ganaschia intermedia utilizzata si adatti alla ganaschia a catena.
- ▶ Dopo un impiego errato o non conforme alle disposizioni, non continuare a usare la ganaschia a catena e la ganaschia intermedia, ma farle controllare presso un'officina specializzata autorizzata.
- ▶ Indossare dispositivi di protezione adeguati (occhiali di protezione, casco di protezione ecc.).

ATTENZIONE

Danni agli elementi aggiuntivi per pressatura Geberit a causa di una pressatura errata

Una pressatura errata può causare il danneggiamento degli elementi aggiuntivi per pressatura Geberit.

- ▶ Sostituire ed eliminare gli elementi aggiuntivi per pressatura danneggiati.
- ▶ Se si sospetta il danneggiamento degli elementi aggiuntivi per pressatura, sostituirli e farli verificare da un'officina specializzata autorizzata.



La pressatura con la ganaschia a catena Geberit \varnothing 108mm avviene in due fasi con due diverse ganasce intermedie:

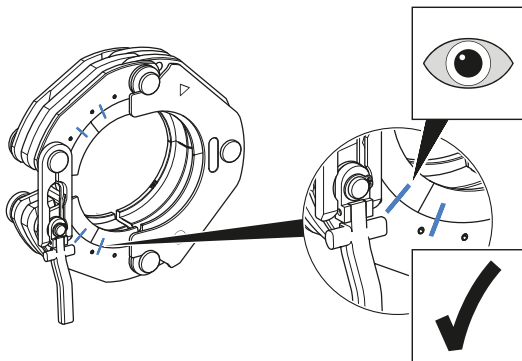
- pressatura prima fase con ganaschia a catena e ganaschia intermedia ZB 323 con marchio di compatibilità **3** o ZB 221 con marchio di compatibilità **2XL**
- pressatura con ganaschia a catena e ganaschia intermedia ZB 324 con marchio di compatibilità **3** o ZB 222 con marchio di compatibilità **2XL**

Dopo la corretta pressatura prima fase, la ganaschia a catena non può più essere staccata dal raccordo.

1

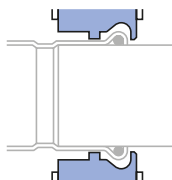
Per aprire la ganaschia a catena Geberit, spingere in dentro il perno di bloccaggio e contemporaneamente aprire la ganaschia a catena agendo sulla linguetta di bloccaggio.

- 2** Controllare la mobilità dei segmenti scorrevoli. Assicurarsi che i segmenti scorrevoli si muovano senza difficoltà e che le tacche di marcatura incise sui segmenti scorrevoli e i gusci costituiscano un'unica linea.



- 3** Posizionare la ganascia a catena sul profilo toroidale del raccordo.

-
- 4** Assicurarsi che il profilo toroidale della ganascia a catena Geberit sia posizionato correttamente sul profilo toroidale del raccordo Geberit.



- ✓ La ganascia a catena è posizionata correttamente se la piastra di centraggio è rivolta verso il tubo.

-
- 5** Spingere la linguetta di bloccaggio sul perno finché quest'ultimo non si innesta nella posizione 1 e la ganascia a catena non racchiude saldamente il raccordo.

-
- 6** Ruotare la ganascia a catena chiusa Geberit in posizione di pressatura.

-
- 7** Accertarsi che la leva di sbloccaggio e la linguetta di bloccaggio costituiscano un'unica linea.

-
- 8** Aprire la ganascia intermedia Geberit ZB 323 o ZB 221 comprimendo le due leve delle ganasce a morsa.

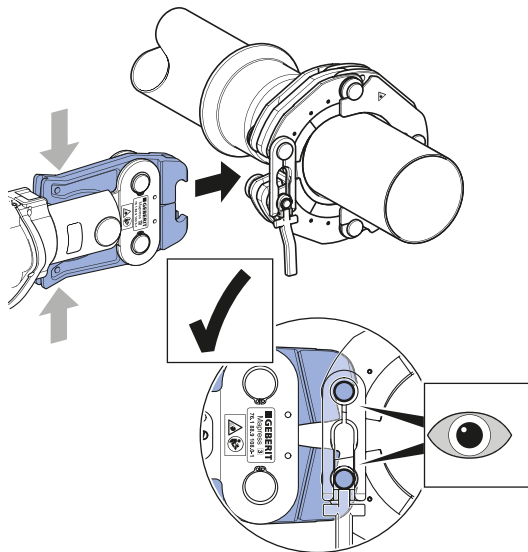
ATTENZIONE

Danni alla ganascia a catena Geberit in caso di uso improprio della ganascia intermedia Geberit

- ▶ Accertarsi che, in qualsiasi condizione, le graffe della ganascia intermedia Geberit facciano completamente presa sulle camme della ganascia a catena Geberit.

9

Introdurre le graffe della ganascia intermedia Geberit nelle scanalature della ganascia a catena Geberit e agganciarle alle camme. Accertarsi che le graffe racchiudano completamente le camme.



10 Rilasciare entrambe le leve delle ganasce a morsa.



CAUTELA

Pericolo di schiacciamento

- ▶ Tenere lontane le mani dalla ganascia a catena e dalla ganascia intermedia Geberit.

11 Eseguire la pressatura prima fase del raccordo Geberit. Vedere le istruzioni di funzionamento della rispettiva pressatrice.

- ✓ Il perno di bloccaggio si trova nella posizione 2.

12 Aprire la ganascia intermedia Geberit e staccarla dalla ganascia a catena.

- ✓ L'operazione di pressatura prima fase è terminata.
- ✓ Non è più possibile togliere la ganascia a catena.
- ✓ Per la pressatura sostituire la ganascia intermedia Geberit.

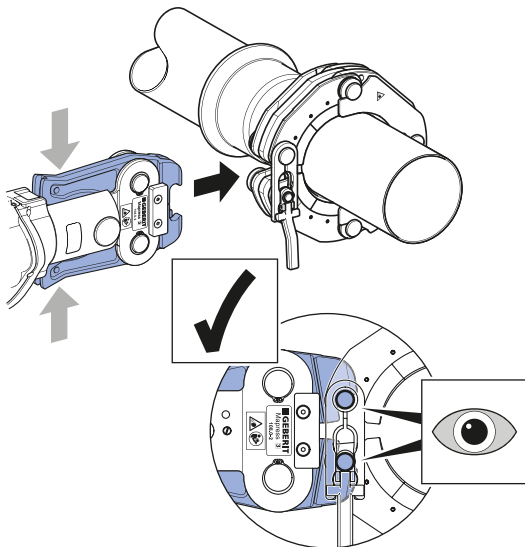
13 Aprire la ganascia intermedia Geberit ZB 324 o ZB 222 comprimendo le due leve delle ganasce a morsa.

ATTENZIONE

Danni alla ganascia a catena Geberit in caso di uso improprio della ganascia intermedia Geberit

- ▶ Accertarsi che, in qualsiasi condizione, le graffe della ganascia intermedia Geberit facciano completamente presa sulle camme della ganascia a catena Geberit.

- 14** Introdurre le graffe della ganascia intermedia Geberit nelle scanalature della ganascia a catena Geberit e agganciarle alle camme. Accertarsi che le graffe racchiudano completamente le camme.



-
- 15** Rilasciare entrambe le leve delle ganasce a morsa.
-



CAUTELA

Pericolo di schiacciamento

- ▶ Tenere lontane le mani dalla ganascia a catena e dalla ganascia intermedia Geberit.

-
- 16** Pressare il raccordo Geberit. Vedere le istruzioni di funzionamento della rispettiva pressatrice.

- ✓ Il perno di bloccaggio si trova nella posizione 3.

-
- 17** Dopo il processo di pressatura, verificare che la ganascia a catena Geberit sia completamente chiusa.
-

ATTENZIONE

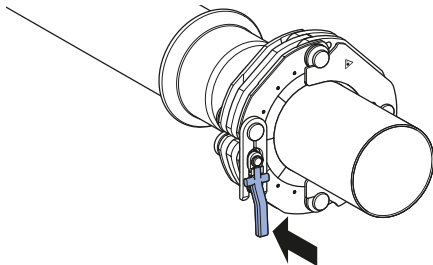
Giunzione non ermetica a causa di pressatura errata

- ▶ Accertarsi che, dopo il processo di pressatura, la ganascia a catena sia completamente chiusa.
- ▶ Far controllare la ganascia a catena Geberit non completamente chiusa insieme alla ganascia intermedia e la pressatrice da un'officina specializzata autorizzata.
- ▶ Sostituire la giunzione non correttamente pressata. Non ripetere l'operazione di pressatura.
- ▶ In caso di formazione di bava sul raccordo dopo il processo di pressatura, fare ispezionare la ganascia a catena insieme alla ganascia intermedia presso un'officina specializzata autorizzata.

-
- 18** Aprire la ganascia intermedia e staccarla dalla ganascia a catena.
-

-
- 19** Spingere la leva di sbloccaggio verso la ganascia a catena per sbloccare il perno di bloccaggio e allentare la ganascia a catena.
-

- 20** Aprire la ganascia a catena.



- ✓ Il perno di bloccaggio si trova nella posizione 1.



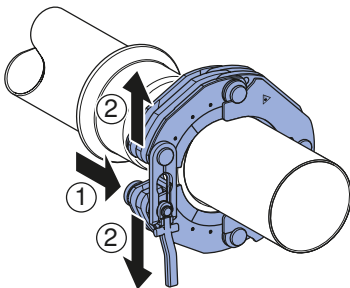
CAUTELA

Pericolo di tagli a causa di bordi taglienti sul raccordo Geberit

Le ganasce a catena Geberit difettose possono causare bordi taglienti sul raccordo Geberit.

- ▶ Utilizzare solo ganasce a catena in condizioni di integrità tecnica e mantenute.
- ▶ Verificare che il raccordo non presenti bordi taglienti dopo il processo di pressatura e, se necessario, sostituire la ganasce a catena o farla ispezionare da un'officina specializzata autorizzata.

- 21** Spingere in dentro il perno di bloccaggio, aprire la ganasce a catena e rimuoverla.





Se una giunzione a pressare non risulta completamente pressata, ad esempio a causa di un'interruzione di corrente, ripetere l'operazione. In tal caso la ganaschia a morsa Geberit o la ganaschia a catena non vanno rimosse né sottoposte a torsione. La pressatura seconda fase avviene come una normale pressatura. A seconda della pressatura prima fase, nella pressatura seconda fase la pressatrice può compiere un'ampia corsa a vuoto.

Manutenzione

Regole di manutenzione degli elementi aggiuntivi per pressatura Geberit

I seguenti intervalli e interventi di manutenzione devono essere rispettati ed eseguiti obbligatoriamente per ragioni di sicurezza. Lo stesso vale anche per le regole di manutenzione obbligatorie della pressatrice. Le ganasce a catena e le ganasce intermedie Geberit che non sono state mantenute a regola d'arte o che non sono state mantenute affatto possono causare incidenti con lesioni. Gli intervalli e gli interventi di manutenzione descritti a seguire devono essere tassativamente rispettati:

Intervallo di manutenzione	Intervento di manutenzione
<p>Regolarmente, prima dell'impiego, all'inizio della giornata lavorativa</p>	<ul style="list-style-type: none"> ▶ Controllare che la ganaschia a catena e la ganaschia intermedia Geberit non presentino difetti esterni, ad esempio danni, incrinature nel materiale o altri segni di usura. In presenza di difetti, sostituire la ganaschia a catena o la ganaschia intermedia o far eliminare i difetti presso un'officina specializzata autorizzata. • Ganaschia a catena: <ul style="list-style-type: none"> – Spruzzare il profilo toroidale e le bussole con BRUNOX® Turbo-Spray® e pulire con un panno. – Rimuovere le incrostazioni dal profilo toroidale. – Verificare la scorrevolezza delle bussole della catena e dei segmenti scorrevoli. Se necessario, azionare più volte le bussole e i segmenti finché non scorrono correttamente. • Ganaschia intermedia: <ul style="list-style-type: none"> – Spruzzare tutta la ganaschia intermedia con BRUNOX® Turbo-Spray® e pulire con un panno. – Controllare che le leve delle ganasce a morsa e le bussole della ganaschia intermedia scorrano agevolmente. Se necessario, azionare più volte le leve delle ganasce a morsa fino a ripristinare la scorrevolezza.

Intervallo di manutenzione	Intervento di manutenzione
Dopo ogni 3.000 pressature o al più tardi dopo un anno secondo le indicazioni sulla targhetta di servizio	<ul style="list-style-type: none"> • Far controllare lo stato di usura della ganaschia a catena e della ganaschia intermedia presso un'officina specializzata autorizzata.

Officine specializzate autorizzate

Gli indirizzi delle officine specializzate autorizzate possono essere richiesti alle società di vendita Geberit.

Smaltimento

Smaltimento di elementi aggiuntivi per pressatura Geberit

Gli elementi aggiuntivi per pressatura Geberit sono in acciaio. Gli elementi aggiuntivi per pressatura Geberit (ganasce a morsa, ganasce a catena, ganasce intermedie) che non possono più essere utilizzati non devono perciò essere smaltiti insieme ai rifiuti non riciclabili. Vanno pertanto rinviati a Geberit per un corretto smaltimento o a un punto di raccolta locale per metalli.

Conformità

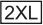

Dichiarazione di conformità per gli elementi aggiuntivi per pressatura Geberit

Gli elementi aggiuntivi per pressatura Geberit (ganasce a morsa, ganasce a catena, ganasce intermedie) sono parte di un sistema e non hanno una propria dichiarazione di conformità. Le pressatrici sono accompagnate da dichiarazioni di conformità.

Fundamentele veiligheidsvoorschriften

Reglementair gebruik

De Geberit Mapress perskettingen en adapters dienen er uitsluitend voor om Geberit Mapress systeembuizen en persfittingen te verpersen. Daarbij mogen Geberit Mapress perskettingen en adapters alleen in de volgende persmachines worden gebruikt:

- Geberit persmachines die met hetzelfde compatibiliteitskenmerk  of  als de Geberit Mapress persketting en adapter zijn gemarkeerd.
- Persmachines van andere producenten die door Geberit voor de verwerking van Geberit Mapress systeembuizen en persfittingen vrijgegeven zijn. → Zie technische informatie "Compatibele persmachines voor de perssystemen Geberit FlowFit, Geberit Mepla, Geberit Mapress en Geberit Volex".

Andere persmachines heeft Geberit niet gecontroleerd of ze geschikt zijn voor de Geberit Mapress perskettingen en adapters. Het gebruik van persmachines met te hoge perskracht kan de levensduur van de perskettingen en adapters aanzienlijk reduceren.

Alleen Geberit Mapress perskettingen en adapters gebruiken die overeenkomen met de diameter van de te verwerken Geberit Mapress persfittingen.

Niet reglementair gebruik



WAARSCHUWING

Gevaar voor letsel bij gebruik in persmachines met te hoge perskracht

- ▶ Alleen persmachines volgens reglementair gebruik inzetten.

De Geberit Mapress perskettingen en adapters zijn uitsluitend bestemd voor gebruik in overeenstemming met deze gebruiksaanwijzing. Elk ander gebruik geldt als oneigenlijk, niet toegelaten gebruik en kan ernstig of zelfs dodelijk letsel tot gevolg hebben.

De Geberit Mapress perskettingen en adapters zijn niet bestemd voor gebruik in de volgende aandrijvingsmachines:

- REMS Power-Press E
- REMS Power-Press 2000
- ROLLER'S Uni-Press E
- ROLLER'S Uni-Press 2000

Kwalificatie van de gebruikers

Zonder geschikte opleiding kunnen gebruikers de gevaren die van het persproces uitgaan, niet herkennen of niet correct inschatten. Daardoor kunnen zijzelf of andere personen gewond raken.

- Geberit Mapress perskettingen en adapters mogen alleen door experts op het gebied van leidinginstallaties worden gebruikt.
- Gebruikers moeten vertrouwd zijn met de land-specifieke veiligheidsvoorschriften en deze toepassen.
- Gebruikers die voor het eerst met Geberit perskettingen en Geberit adapters werken, moeten zich door een vakkundige persoon laten instrueren in het veilige gebruik of aan een vaktechnische cursus deelnemen.

Aanwijzingen en instructies opvolgen

Nalatigheid bij het opvolgen van de veiligheidsinstructies en aanwijzingen kan letsel tot gevolg hebben.

- Vóór inbedrijfstelling alle veiligheidsinstructies en aanwijzingen van de persmachine, de Geberit persketting en de Geberit adapter lezen en in acht nemen.
- Veiligheidsinstructies voor het gebruikte verbruiksmateriaal lezen en in acht nemen.
- Alle veiligheidsinstructies en aanwijzingen voor toekomstig gebruik bewaren.

Gevaar door defecte Geberit persopzetstukken vermijden



WAARSCHUWING

Gevaar voor letsel door wegvliegende fragmenten

- ▶ Beschermbril en veiligheidshelm dragen.

De Geberit persopzetstukken (persbekken, perskettingen, adapters) zijn bij het persproces aan grote krachten blootgesteld en slijten daarom. Het gebruik van versleten of beschadigde Geberit persopzetstukken kan ernstig letsel of de dood tot gevolg hebben.

- Persopzetstukken alleen in technisch correcte toestand gebruiken.
- Persopzetstukken regelmatig onderhouden. → Zie "Onderhoudsregels Geberit persopzetstukken", pagina 172.
- Persopzetstukken alleen in droge ruimten bewaren.
- Persopzetstukken in transportkoffer, beschermd tegen stoten transporteren.
- De persopzetstukken regelmatig voor en na elk gebruik op gebreken en beschadigingen controleren. Vooral op beginnende materiaalscheuren in de perscontour en aan de flenzen controleren.
- Bij beginnende materiaalscheuren: persopzetstukken onmiddellijk uitsorteren, als defect identificeren en niet meer gebruiken.

Beschadiging van de Geberit persopzetstukken door foute persingen vermijden



WAARSCHUWING

Gevaar voor letsel door gebruik van verkeerde persopzetstukken.

- ▶ Alleen persopzetstukken gebruiken die overeenkomen met de diameter van de te verwerken persfittingen.

Geberit persopzetstukken kunnen door foutieve persing of gebruik beschadigd raken, zoals bijv. het meeverpersen van vreemde voorwerpen.

- Alleen Geberit adapters en perskettingen gebruiken die met hetzelfde compatibiliteitskenmerk gemarkeerd zijn.
- Persopzetstukken niet kantelen t.o.v. de persfitting.
- Klauwen van de adapter correct in de persketting hangen.
- Bij een mogelijke beschadiging van het persopzetstuk het persopzetstuk vervangen en het beschadigde persopzetstuk door een erkend servicepunt laten nakijken.

Persoonlijke beschermingsmiddelen gebruiken

Zonder geschikte beschermingsmiddelen bestaat een gevaar voor ernstig of zelfs dodelijk letsel van personen door wegspringende brokstukken van de Geberit persopzetstukken.

- Tijdens het persproces een veiligheidshelm, beschermbril en veiligheidsschoenen dragen.

Onderhoud en reparaties alleen door erkende servicepunten




Geberit persmachines en Geberit persopzetstukken die niet of niet vakkundig onderhouden zijn, kunnen ernstige ongevallen veroorzaken.

- Het moment van het volgende onderhoud dat op de serviceplakker aangegeven is, dwingend naleven.
- Onderhoud en reparaties alleen door erkende servicepunten laten uitvoeren.
- Geberit persmachine en Geberit persopzetstukken volgens de voorschriften onderhouden. → Zie "Onderhoud", pagina 172.

Uitleg van symbolen

Symbolen in de handleiding

Symbool	Betekenis
	WAARSCHUWING Wijst op een gevaar dat tot ernstig of dodelijk letsel kan leiden, indien dit niet vermeden wordt.
	VOORZICHTIG Wijst op een gevaar dat lichamelijk letsel tot gevolg kan hebben, indien dit niet vermeden wordt.
	ATTENTIE Wijst op een gevaar dat schade aan eigendom tot gevolg kan hebben, indien dit niet vermeden wordt.
	Wijst op aanvullende informatie.
	Geeft aan dat er een visuele controle moet worden uitgevoerd.

Symbol	Betekenis
	Wijst op het juiste gebruik.
	Compatibiliteitskenmerk: wijst op het gebruik van compatibele persmachines.
	

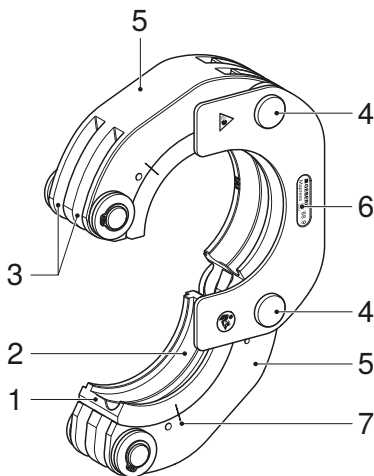
Symbolen op het product

Symbol	Betekenis
	Gevaar door wegvliegende brokstukken.
	Bijgevoegde veiligheidsinstructies en handleiding voor de inbedrijfstelling en het gebruik van het Geberit persopzetstuk lezen.
	Serviceplakker: geeft het tijdstip voor het volgende onderhoud aan.
	Compatibiliteitskenmerk: wijst op het gebruik van compatibele persmachines.
	

Productbeschrijving

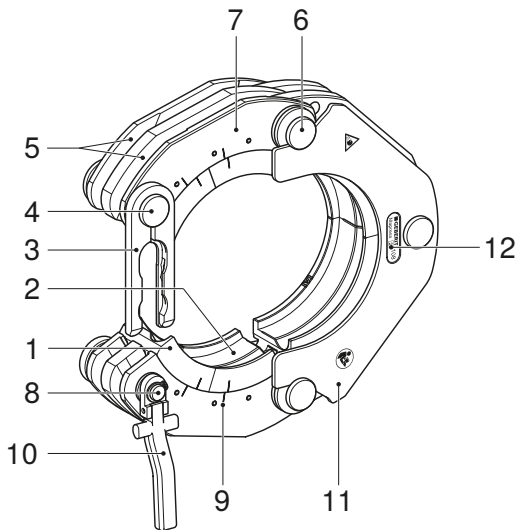
Opbouw van de Geberit Mapress perskettingen en Geberit adapters

Geberit Mapress perskettingen [2XL] en [3]



Afbeelding 1: Geberit Mapress persketting \varnothing 76.1 en \varnothing 88.9 mm

- 1 Glijsegmenten
- 2 Perscontour
- 3 Groeven
- 4 Kettingscharnieren
- 5 Segmentschalen
- 6 Compatibiliteitskenmerk
- 7 Markeringsstrepen



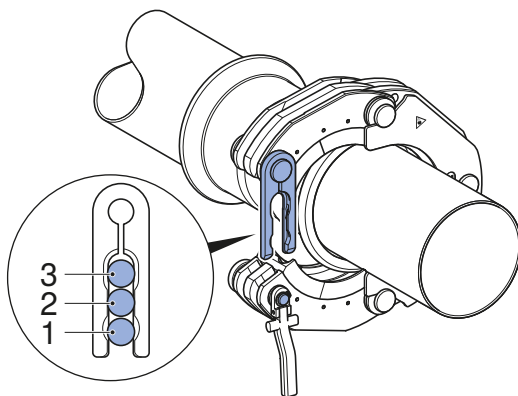
Afbeelding 2: Geberit Mapress persketting \varnothing 108 mm

- 1 Glijsegmenten
- 2 Perscontour
- 3 Vergrendelingsstuk
- 4 Nok en contact
- 5 Groeven
- 6 Kettingscharnieren
- 7 Segmentschalen
- 8 Vergrendelingsbout met contact
- 9 Markeringsstrepen
- 10 Ontgrendelingshendel

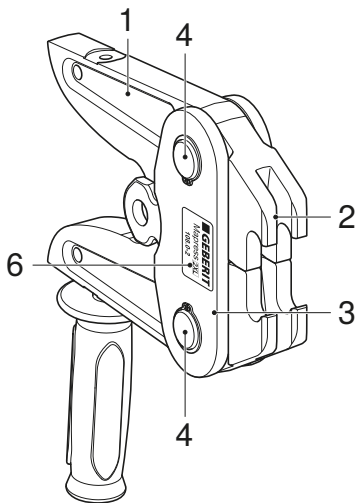
- 11 Centreerplaat
- 12 Compatibiliteitskenmerk

De positie van de vergrendelingsbout in het vergrendelingsstuk geeft de status van het persproces aan:

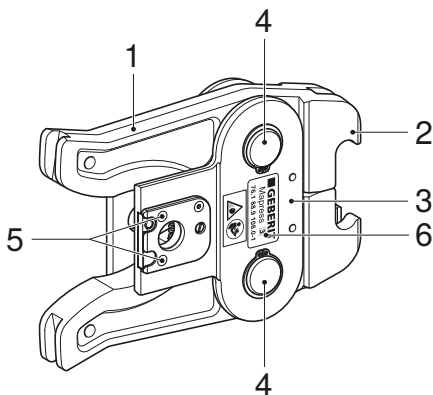
- Positie 1: de persketting is aangebracht
- Positie 2: de verbinding is voorgeperst
- Positie 3: de verbinding is gereed geperst



Geberit Mapress adapters [2XL] en [3]



Afbeelding 3: Geberit Mapress adapter [2XL], ZB 221 en ZB 222



Afbeelding 4: Geberit Mapress adapter [3], ZB 323 en ZB 324

- 1 Persbekhendel
- 2 Klauw
- 3 Flens
- 4 Persbekscharnieren
- 5 Elektrische contacten
- 6 Compatibiliteitskenmerk

Bediening

Geberit adapter in de persmachine inzetten



VOORZICHTIG

Gevaar voor letsel door het vallen van onbeveiligde Geberit persopzetstukken

- ▶ Bij het plaatsen van de Geberit persopzetstukken (persbekken, adapters) in de gereedschapshouder, de persmachine rechtop houden.

ATTENTIE

Schade aan het apparaat door foutief gebruik

- ▶ Gebruik alleen Geberit persopzetstukken (persbekken, perskettingen, adapters) die hetzelfde compatibiliteitskenmerk dragen als de persmachine.
-
- ▶ Geberit adapter volgens de beschrijving in de persmachine plaatsen. → Zie handleiding van de desbetreffende persmachine.

Verpersen met Geberit Mapress persketting [2XL] en [3], ø 76,1 en ø 88,9mm



WAARSCHUWING

Gevaar voor letsel door wegvliegende brokstukken bij verkeerd gebruik of bij gebruik van versleten of beschadigde perskettingen en adapters

- ▶ Perskettingen en adapters alleen in technisch correcte toestand gebruiken.
- ▶ Zorg ervoor dat de gebruikte adapter voor de persketting past.
- ▶ Na verkeerd of niet reglementair gebruik de persketting en adapter niet meer gebruiken maar door een erkend servicepunt laten controleren.
- ▶ Geschikte beschermingsmiddelen dragen (beschermbril, veiligheidshelm enz.).

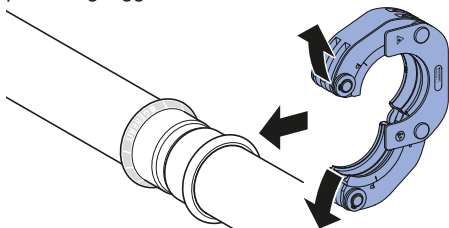
ATTENTIE

Beschadiging van de Geberit persopzetstukken door verkeerde persing

Door een foute persing kunnen de Geberit persopzetstukken beschadigd raken.

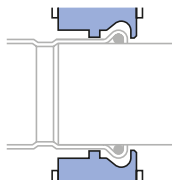
- ▶ Beschadigde persopzetstukken vervangen en uitsorteren.
- ▶ Bij een mogelijke beschadiging van de persopzetstukken het opzetstuk vervangen en de beschadigde persopzetstukken door een erkend servicepunt laten controleren.

- 1** Voor het openen van de Geberit persketting de kettingsegmenten uit elkaar trekken en de persketting om de Geberit persfitting leggen.



- 2** Bewegbaarheid van de glijsegmenten controleren. Ervoor zorgen dat de glijsegmenten beweegbaar zijn en de markeringstrepen op de glijsegmenten en de buitenlagen één lijn vormen.

- 3** Zorg ervoor dat de perscontour van de Geberit persketting correct op de verdikking van de fitting van de Geberit persfitting geplaatst is.



- ✓ Persketting is correct geplaatst als de centreerplaat richting buis wijst.

- 4** Gesloten Geberit persketting in perspositie draaien.

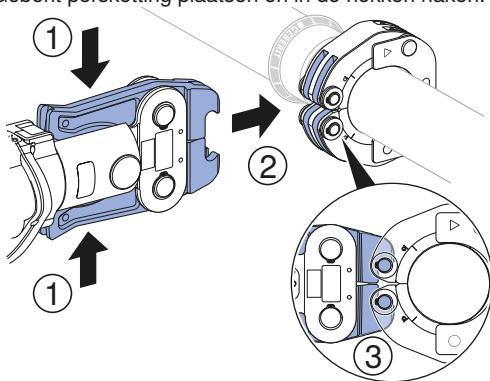
- 5** Om de Geberit adapter ZB 323 of ZB 221 te openen de twee persbekhendels samendrukken.

ATTENTIE

Beschadiging van de Geberit persketting bij verkeerd gebruik van de Geberit adapter

- Ervoor zorgen dat de klauwen van de Geberit adapter steeds volledig rond de nok van de Geberit persketting grijpen.

- 6** Klauwen van de Geberit adapter in de groeven van de Geberit persketting plaatsen en in de nokken haken.



- 7** Beide persbekhendels loslaten.

**VOORZICHTIG****Gevaar om bekneld te raken**

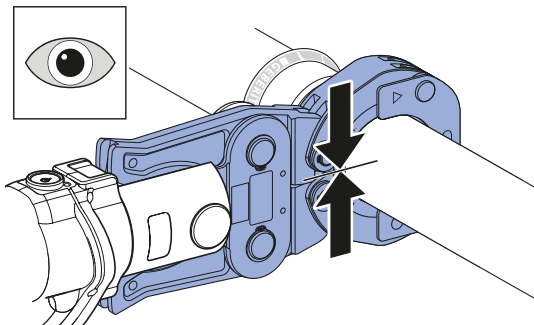
- ▶ Handen bij de Geberit persketting en adapter van-
daan houden.

8

Geberit persfitting verpersen. Zie handleiding van de desbe-
treffende persmachine.

9

Na het persproces de Geberit persketting op volledige slui-
ting controleren.



ATTENTIE

Ondichte verbinding door verkeerd verpersen

- ▶ Ervoor zorgen dat de persketting na het persproces volkomen gesloten is.
- ▶ Niet volkomen gesloten Geberit persketting samen met de adapter en de persmachine door een erkend servicepunt laten controleren.
- ▶ Verkeerd geperste verbinding vervangen. Zij mag niet worden nageperst.
- ▶ Bij braamvorming aan de persfitting na het persproces persketting samen met adapter door een erkend servicepunt laten controleren.

-
- 10** Geberit adapter openen en van de Geberit persketting losmaken.



VOORZICHTIG

Gevaar voor snijwonden door scherpe randen aan de Geberit persfitting

Defecte Geberit perskettingen kunnen scherpe randen aan de Geberit persfitting veroorzaken.

- ▶ Gebruik alleen perskettingen die technisch volledig in orde en goed onderhouden zijn.
- ▶ Persfitting na het persproces op scherpe randen controleren en indien vereist persketting vervangen of door een erkend servicepunt laten controleren.

-
- 11** Geberit persketting openen en eraf nemen.



Als een persverbinding niet volledig verperst is, bijv. door een stroomonderbreking, moet deze nageperst worden. Daarbij mag Geberit de persbek of persketting niet verwijderd of verdraaid worden. Een napersing wordt uitgevoerd als een normale persing. Bij het napersen kan de perstang afhankelijk van het voor-verpersen een grote loze slag maken.

Verpersen met Geberit Mapress persketting [2XL] en [3], ø 108mm



WAARSCHUWING

Gevaar voor letsel door wegvliegende brokstukken bij verkeerd gebruik of bij gebruik van versleten of beschadigde perskettingen en adapters

- ▶ Perskettingen en adapters alleen in technisch correcte toestand gebruiken.
- ▶ Zorg ervoor dat de gebruikte adapter voor de persketting past.
- ▶ Na verkeerd of niet reglementair gebruik de persketting en adapter niet meer gebruiken maar door een erkend servicepunt laten controleren.
- ▶ Geschikte beschermingsmiddelen dragen (beschermbril, veiligheidshelm enz.).

ATTENTIE

Beschadiging van de Geberit persopzetstukken door verkeerde persing

Door een foute persing kunnen de Geberit persopzetstukken beschadigd raken.

- ▶ Beschadigde persopzetstukken vervangen en uitsorteren.
- ▶ Bij een mogelijke beschadiging van de persopzetstukken het opzetstuk vervangen en de beschadigde persopzetstukken door een erkend servicepunt laten controleren.



Het verpersen met de Geberit persketting \varnothing 108mm vindt plaats in twee stappen met twee verschillende adapters:

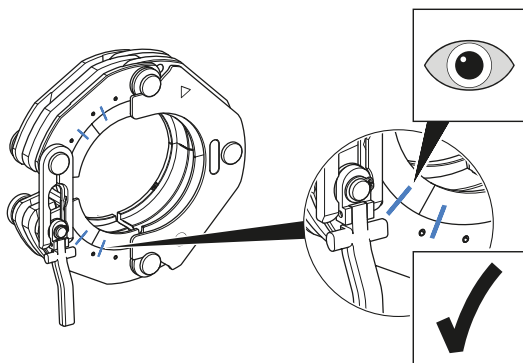
- Voor-verpersen met persketting en adapter ZB 323 met compatibiliteitskenmerk **3** of ZB 221 met compatibiliteitskenmerk **2XL**
- Gereed-verpersen met persketting en adapter ZB 324 met compatibiliteitskenmerk **3** of ZB 222 met compatibiliteitskenmerk **2XL**

Na correct voor-verpersen kan de persketting niet meer door de persfitting worden opgenomen.

1

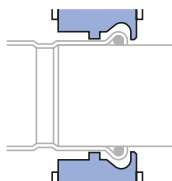
Om de Geberit persketting te openen, de vergrendelingsbout indrukken en tegelijkertijd de persketting bij het vergrendelingsstuk uit elkaar trekken.

- 2** Bewegbaarheid van de glijsegmenten controleren. Ervoor zorgen dat de glijsegmenten beweegbaar zijn en de markeringstrepen op de glijsegmenten en de buitenlagen één lijn vormen.



- 3** Geopende persketting op de verdikking van de persfitting zetten.

-
- 4** Zorg ervoor dat de perscontour van de Geberit persketting correct op de verdikking van de fitting van de Geberit persfitting geplaatst is.



- ✓ Persketting is correct geplaatst als de centreerplaat richting buis wijst.

-
- 5** Vergrendelingsstuk op de vergrendelingsbout schuiven tot de vergrendelingsbout op positie 1 vastklikt en de persketting vast om de persfitting sluit.

-
- 6** Gesloten Geberit persketting in perspositie draaien.

-
- 7** Ervoor zorgen dat ontgrendelingshendel en vergrendelingsstuk één lijn vormen.

-
- 8** Om de Geberit adapter ZB 323 of ZB 221 te openen de twee persbekhendels samendrukken.

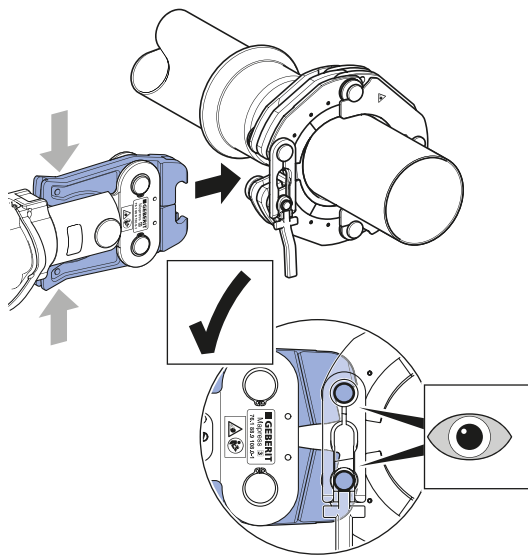
ATTENTIE

Beschadiging van de Geberit persketting bij verkeerd gebruik van de Geberit adapter

- ▶ Ervoor zorgen dat de klauwen van de Geberit adapter steeds volledig rond de nok van de Geberit persketting grijpen.

9

Klauwen van de Geberit adapter in de groeven van de Geberit persketting plaatsen en in de nokken haken. Ervoor zorgen dat de klauwen volledig rond de nokken grijpen.



10 Beide persbekhendels loslaten.



VOORZICHTIG

Gevaar om bekneld te raken

- ▶ Handen bij de Geberit persketting en adapter van-
daan houden.
-

11 Geberit persfitting voor-verpersen. Zie handleiding van de desbetreffende persmachine.

- ✓ Vergrendelingsbout bevindt zich in positie 2.
-

12 Geberit adapter openen en van de persketting losmaken.

- ✓ Het voorpersen is voltooid.
 - ✓ De persketting kan niet meer afgenomen worden.
 - ✓ Voor het gereed-verpersen Geberit adapter wisselen.
-

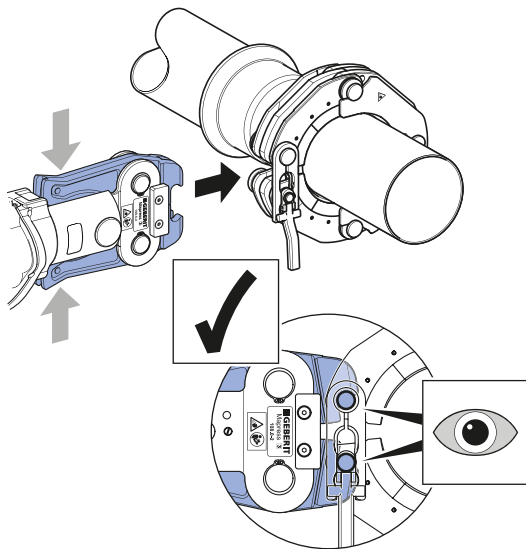
13 Om de Geberit adapter ZB 324 of ZB 222 te openen de twee persbekhendels samendrukken.

ATTENTIE

Beschadiging van de Geberit persketting bij verkeerd gebruik van de Geberit adapter

- ▶ Ervoor zorgen dat de klauwen van de Geberit adapter steeds volledig rond de nok van de Geberit persketting grijpen.

- 14** Klauwen van de Geberit adapter in de groeven van de Geberit persketting plaatsen en in de nokken haken. Ervoor zorgen dat de klauwen volledig rond de nokken grijpen.



- 15** Beide persbekhendels loslaten.



VOORZICHTIG

Gevaar om bekneld te raken

- ▶ Handen bij de Geberit persketting en adapter van-
daan houden.

16 Geberit persfitting verpersen. Zie handleiding van de desbe-
treffende persmachine.

- ✓ Vergrendelingsbout bevindt zich in positie 3.

17 Na het persproces de Geberit persketting op volledige slui-
ting controleren.

ATTENTIE

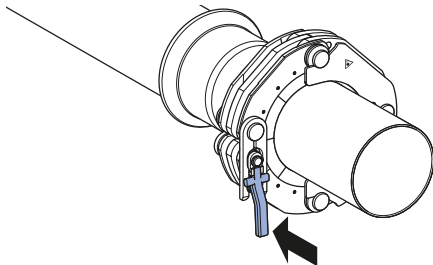
Ondichte verbinding door verkeerd verpersen

- ▶ Ervoor zorgen dat de persketting na het persproces volko-
men gesloten is.
- ▶ Niet volkomen gesloten Geberit persketting samen met de
adapter en de persmachine door een erkend servicepunt la-
ten controleren.
- ▶ Verkeerd geperste verbinding vervangen. Zij mag niet wor-
den nageperst.
- ▶ Bij braamvorming aan de persfitting na het persproces pers-
ketting samen met adapter door een erkend servicepunt laten
controleren.

18 Adapter openen en van de persketting losmaken.

-
- 19** Ontgrendelingshendel naar de persketting drukken om de vergrendelingsbout te ontgrendelen en de persketting los te maken.
-

- 20** Persketting uit elkaar trekken.



- ✓ Vergrendelingsbout bevindt zich in positie 1.



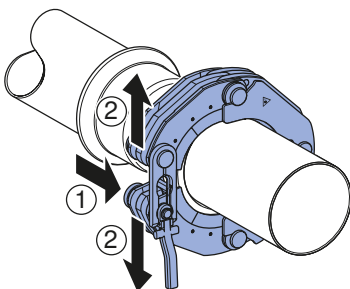
VOORZICHTIG

Gevaar voor snijwonden door scherpe randen aan de Geberit persfitting

Defecte Geberit perskettingen kunnen scherpe randen aan de Geberit persfitting veroorzaken.

- ▶ Gebruik alleen perskettingen die technisch volledig in orde en goed onderhouden zijn.
- ▶ Persfitting na het persproces op scherpe randen controleren en indien vereist persketting vervangen of door een erkend servicepunt laten controleren.

- 21** Vergrendelingsbout indrukken, persketting uit elkaar trekken en verwijderen.





Als een persverbinding niet volledig verperst is, bijv. door een stroomonderbreking, moet deze nageperst worden. Daarbij mag Geberit de persbek of persketting niet verwijderd of verdraaid worden. Een napersing wordt uitgevoerd als een normale persing. Bij het napersen kan de perstang afhankelijk van het voor-verpersen een grote loze slag maken.

Onderhoud

Onderhoudsregels Geberit persopzetstukken

De volgende onderhoudsintervallen en onderhoudswerkzaamheden dienen om veiligheidsredenen beslist opgevolgd en uitgevoerd te worden. Hetzelfde geldt ook voor de bindende onderhoudsregels van de persmachines. Geberit perskettingen en adapters die niet of niet vakkundig onderhouden zijn, kunnen ongevallen met letsel veroorzaken.

De navolgend beschreven onderhoudsintervallen en onderhoudswerkzaamheden moeten dwingend nageleefd worden:

Onderhoudsinterval	Onderhoudswerkzaamheden
<p>Regelmatig, voor het gebruik, aan het begin van de werkdag</p>	<ul style="list-style-type: none"> ▶ Geberit persketting en adapter controleren op uitwendige gebreken, zoals beschadigingen, materiaalscheuren, roestplekken en andere slijtageverschijnselen. Als er gebreken blijken te zijn, persketting en adapter vervangen of gebreken door een erkend servicepunt laten verhelpen. • Persketting: <ul style="list-style-type: none"> – De perscontour en scharnieren met BRUNOX® Turbo-Spray® inspuiten en met een doek reinigen. – Materiaalresten uit de perscontour verwijderen. – De soepele gang van de ketting-scharnieren en glijsegmenten controleren. Indien nodig scharnieren en segmenten meermaals bedienen totdat deze weer soepel bewegen. • Adapter: <ul style="list-style-type: none"> – Complete adapter met BRUNOX® Turbo-Spray® inspuiten en met een doek reinigen. – Controleren of de persbekhendels en persbekscharnieren van de adapter soepel lopen. Indien nodig persbekhendel meermaals bedienen totdat deze weer soepel beweegt.

Onderhoudsinterval	Onderhoudswerkzaamheden
Telkens na 3.000 persingen of uiterlijk na een jaar volgens de informatie op de serviceplakker	<ul style="list-style-type: none"> Slijtagetoestand van de persketting en adapter door een erkend servicepunt laten controleren.

Erkende servicepunten

Adressen van erkende servicepunten kunnen bij de Geberit verkoopkantoren gevraagd worden.

Afvoer

Afvoer van Geberit persopzetstukken

De Geberit persopzetstukken zijn van staal gemaakt. Daarom horen de gebruikte Geberit persopzetstukken (persbekken, perskettingen, adapters) niet in het normale afval. Ze moeten voor de vakkundige afvoer direct aan Geberit worden teruggegeven of bij een plaatselijke inleverpunt voor oud-metaal worden afgegeven.

Conformiteit

Conformiteitsverklaring voor Geberit persopzetstukken

Geberit persopzetstukken (persbekken, perskettingen, adapters) zijn onderdeel van een systeem en hebben geen eigen conformiteitsverklaring. Desbetreffende conformiteitsverklaringen zijn bij de persmachines bijgevoegd.

Normas de seguridad básicas

Uso previsto

Los collarines de compresión y las mordazas intermedias Geberit Mapress sirven únicamente para prensar los tubos del sistema y los pressfittings de Geberit Mapress.

Los collarines de compresión y las mordazas intermedias Geberit Mapress solo deben utilizarse en las siguientes máquinas de compresión:

- máquinas de compresión Geberit con la misma marca de compatibilidad **2XL** o bien **3** collarines de compresión y mordazas intermedias de la marca Geberit Mapress.
- Máquinas de compresión de otros fabricantes que estén autorizadas por Geberit para el procesamiento de tubos del sistema y pressfittings Geberit Mapress. → Véase la Información Técnica «Máquinas de compresión compatibles para los sistemas de compresión Geberit FlowFit, Geberit Mepla, Geberit Mapress y Geberit Volex».

Geberit no ha comprobado la aptitud de otras máquinas de compresión para los collarines de compresión y las mordazas intermedias Geberit Mapress. La aplicación de máquinas de compresión con demasiado esfuerzo de compresión puede reducir significativamente la vida útil de los collarines de compresión y las mordazas intermedias.

Utilizar tan solo collarines de compresión y mordazas intermedias Geberit Mapress que correspondan al diámetro de los pressfittings Geberit Mapress que se van a procesar.

Uso no previsto



ADVERTENCIA

Peligro de lesiones en la aplicación de máquinas de compresión con demasiado esfuerzo de compresión

- ▶ Utilizar las máquinas de compresión únicamente según la aplicación prevista para ellas.

Los collarines de compresión y las mordazas intermedias Geberit Mapress están destinados exclusivamente al uso conforme a estas instrucciones de uso. Cualquier otro uso se considera no conforme a lo previsto y puede provocar lesiones graves o incluso la muerte.

Los collarines de compresión y las mordazas intermedias Geberit Mapress no están destinados a la utilización en las siguientes máquinas accionadoras:

- REMS Power-Press E
- REMS Power-Press 2000
- ROLLER'S Uni-Press E
- ROLLER'S Uni-Press 2000

Cualificación de los usuarios

Sin la formación adecuada, los usuarios no pueden reconocer ni evaluar correctamente los peligros que se derivan del proceso de compresión. Por ello, pueden ocasionarse lesiones a ellos mismos o a otras personas.

- Los collarines de compresión y las mordazas intermedias Geberit Mapress solo deben ser utilizados por una persona cualificada en instalaciones de tuberías.

- Los usuarios deben estar familiarizados con la normativa de seguridad específica de cada país y aplicarla.
- Los usuarios que trabajen por primera vez con collarines de compresión Geberit y mordazas intermedias Geberit deben ser instruidos por un experto acerca del manejo seguro de los mismos, o bien realizar un cursillo especializado.

Cumplimiento de las indicaciones e instrucciones

Si no se respetan las normas de seguridad e indicaciones pueden producirse lesiones.

- Antes de la puesta en marcha, leer y tener en cuenta todas las indicaciones de seguridad e instrucciones de la máquina de compresión, de los collarines de compresión Geberit y la mordaza intermedia Geberit.
- Leer y respetar las normas de seguridad de los consumibles utilizados.
- Guardar todas las normas de seguridad e indicaciones para el futuro.

Prevención de peligro por elementos sobrepuestos de compresión Geberit defectuosos



ADVERTENCIA

Peligro de lesiones por fragmentos que salen proyectados

- ▶ Utilizar gafas de protección y casco protector.

Los elementos sobrepuestos de compresión Geberit (mordazas de compresión, collarines de compresión, mordazas intermedias) están sometidos a grandes fuerzas durante el proceso de compresión y se deterioran. La aplicación de elementos sobrepuestos de compresión Geberit desgastados o dañados puede provocar lesiones graves o mortales.

- Utilizar los elementos sobrepuestos de compresión únicamente en un perfecto estado técnico.
- Realizar el mantenimiento de los elementos sobrepuestos de compresión periódicamente.
→ Véase “Normas de mantenimiento de los elementos sobrepuestos de compresión Geberit”, página 209.

ES

- Conservar los elementos sobrepuestos de compresión únicamente en espacios secos.
- Transportar los elementos sobrepuestos de compresión en maletines de transporte para protegerlos de golpes.
- Comprobar regularmente los elementos sobrepuestos de compresión antes y después de cada utilización para determinar si presentan defectos o si están dañados. En especial, observar si presentan fisuras del material en el contorno de compresión y en las bridas.
- En caso de fisuras en el material: desechar inmediatamente los elementos sobrepuestos de compresión, marcarlos como defectuosos y no volver a utilizarlos.

Evitar el daño de los elementos sobrepuestos de compresión Geberit debido a una compresión incorrecta



ADVERTENCIA

Peligro de lesiones debido a la aplicación de elementos sobrepuestos de compresión incorrectos

- Utilizar tan solo elementos sobrepuestos de compresión que correspondan al diámetro de los pressfittings que se van a utilizar.

Los elementos sobrepuestos de compresión Geberit pueden resultar dañados debido a una compresión o una aplicación incorrecta, por ejemplo, si se comprimen junto a cuerpos extraños.

- Utilizar solamente los collarines de compresión y las mordazas intermedias de Geberit que estén identificados con la misma marca de compatibilidad.
- No inclinar los elementos sobrepuestos de compresión sobre el pressfitting.
- Enganchar las garras de la mordaza intermedia correctamente en el collarín de compresión.

- En caso de sospechar que el elemento sobrepuesto de compresión está dañado, sustituirlo y encargar su comprobación a un servicio de asistencia técnica autorizado.

Usar el equipo de protección personal

Sin un equipo de protección adecuado, las personas pueden sufrir lesiones graves o incluso la muerte por la proyección de fragmentos de los elementos sobrepuestos de compresión Geberit.

- Durante el proceso de compresión, utilizar un casco protector, unas gafas de protección y zapatos de protección adecuados.

Mantenimiento y reparaciones únicamente en servicios de asistencia técnica autorizados





Si no se efectúa un mantenimiento en las máquinas de compresión Geberit y en los elementos sobrepuestos de compresión Geberit o no se efectúa de forma profesional, estos pueden causar accidentes graves.




- Es obligatorio respetar la fecha del siguiente mantenimiento que aparece en la etiqueta adhesiva de servicio técnico.

- El mantenimiento y las reparaciones deben realizarse únicamente en servicios de asistencia técnica autorizados.
- Llevar a cabo el mantenimiento de la máquina de compresión Geberit y de los elementos sobrepuestos de compresión Geberit cumpliendo con la normativa. → Véase “Mantenimiento”, página 209.




Significado de los símbolos

Símbolos que aparecen en estas instrucciones

Símbolo	Significado
	ADVERTENCIA Señala un peligro que puede provocar la muerte o una lesión grave si no se evita.
	ATENCIÓN Señala un peligro que puede provocar lesiones si no se evita.
	ATENCIÓN Señala un peligro que puede provocar daños materiales si no se evita.
	Indica una información adicional.
	Indica que debe realizarse una comprobación visual.

Símbolo	Significado
	Indica el modo de empleo correcto.
	Marca de compatibilidad: indica la aplicación de máquinas de compresión compatibles.
	

Símbolos que aparecen en el producto

Símbolo	Significado
	peligro por proyección de fragmentos.
	Leer las normas de seguridad adjuntas y las instrucciones antes de la puesta en marcha y la utilización del elemento sobrepuesto de compresión Geberit.
	Etiqueta adhesiva de servicio técnico: indica cuándo debe realizarse el próximo mantenimiento.
2XL	Marca de compatibilidad: indica la aplicación de máquinas de compresión compatibles.
3	

Descripción del producto

Construcción de los collarines de compresión Geberit Mapress y de las mordazas intermedias Geberit

Collarines de compresión Geberit Mapress [2XL] y [3]

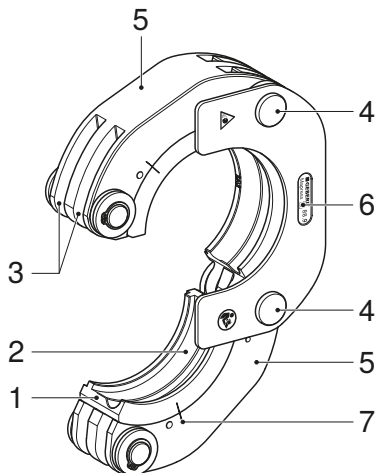


Figura 1: Collarines de compresión Geberit Mapress $\varnothing 76,1$ y $\varnothing 88,9$ mm

- 1 Segmentos deslizantes
- 2 Contorno de compresión
- 3 Ranuras
- 4 Articulaciones del collarín
- 5 Armazones de segmento

- 6 Marca de compatibilidad
- 7 Marcas

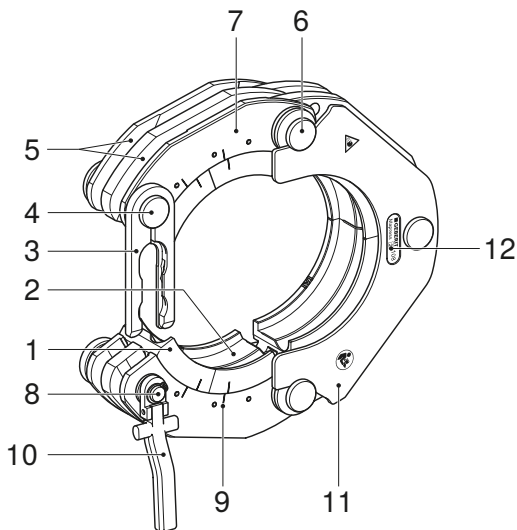


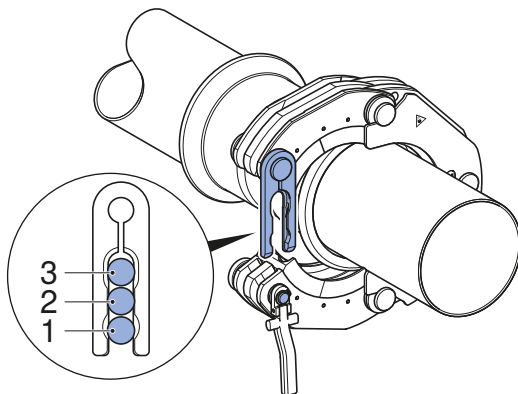
Figura 2: Collarín de compresión Geberit Mapress \varnothing 108 mm

- 1 Segmentos deslizantes
- 2 Contorno de compresión
- 3 Lengüeta de bloqueo
- 4 Leva y contacto
- 5 Ranuras
- 6 Articulaciones del collarín
- 7 Armazones de segmento
- 8 Leva de bloqueo con contacto

- 9 Marcas
- 10 Palanca de desbloqueo
- 11 Chapa de centraje
- 12 Marca de compatibilidad

La posición de la leva de bloqueo en la lengüeta de bloqueo indica el estado del proceso de compresión:

- Posición 1: el collarín de compresión está colocado
- Posición 2: la conexión está comprimida previamente
- Posición 3: se ha realizado la compresión final de la conexión



Mordazas intermedias Geberit Mapress [2XL] y [3]

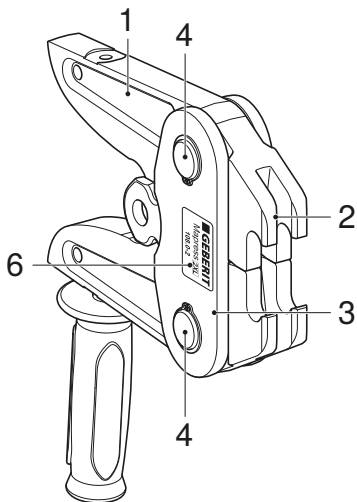


Figura 3: Mordaza intermedia [2XL] Geberit Mapress, ZB 221 y ZB 222

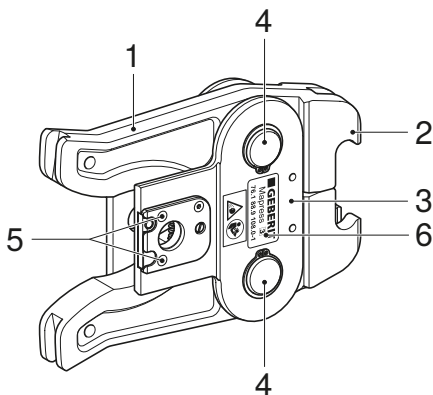


Figura 4: Mordaza intermedia [3] Geberit Mapress, ZB 323 y ZB 324

- 1 Palanca de la mordaza
- 2 Garra
- 3 Brida
- 4 Articulaciones de la mordaza
- 5 Contactos eléctricos
- 6 Marca de compatibilidad

Manejo

Insertar la mordaza intermedia Geberit en la máquina de compresión



ATENCIÓN

Peligro de lesiones debido a la caída de los elementos sobrepuestos de compresión Geberit mal asegurados

- ▶ Al colocar los elementos sobrepuestos de compresión Geberit (mordazas de compresión, mordazas intermedias) en el portaherramientas, mantener la máquina de compresión derecha.

ATENCIÓN

Daños en la máquina debido a una aplicación incorrecta

- ▶ Utilizar solamente elementos sobrepuestos de compresión Geberit (mordazas de compresión, collarines de compresión y mordazas intermedias) que lleven la misma marca de compatibilidad que la máquina de compresión.
-
- ▶ Insertar la mordaza intermedia Geberit en la máquina de compresión según la descripción. → Véanse las instrucciones de servicio de la máquina de compresión correspondiente.

Prensado con collarín de compresión Geberit Mapress [2XL] y [3], $\varnothing 76,1$ y $\varnothing 88,9$ mm



ADVERTENCIA

Peligro de lesiones por fragmentos que pueden salir proyectados en caso de aplicación errónea, así como collarines de compresión y mordazas intermedias desgastados o dañados

- ▶ Utilizar los collarines de compresión y las mordazas intermedias únicamente en perfecto estado técnico.
- ▶ Asegurarse de que la mordaza intermedia utilizada es adecuada para el collarín de compresión.
- ▶ Tras una aplicación errónea o no conforme con el uso previsto, dejar de utilizar el collarín de compresión y la mordaza intermedia y encargar su comprobación a un servicio de asistencia técnica autorizado.
- ▶ Utilizar equipo de protección adecuado (gafas de protección, casco protector, etc.).

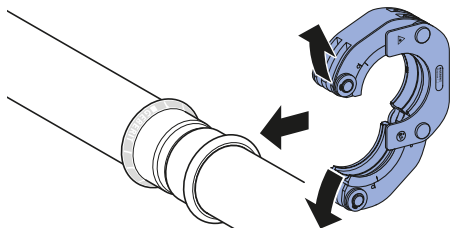
ATENCIÓN

Daños en los elementos sobrepuestos de compresión Geberit debido a compresión errónea

Si la compresión se efectúa de manera incorrecta, los elementos sobrepuestos de compresión Geberit puede resultar dañado.

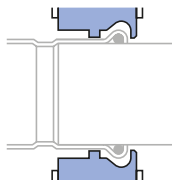
- ▶ Sustituir y desechar los elementos sobrepuestos de compresión dañados.
- ▶ En caso de sospechar que los elementos sobrepuestos de compresión estén dañados, sustituirlos y encargar su comprobación a un servicio de asistencia técnica autorizado.

- 1** Para abrir el collarín de compresión Geberit, separar sus segmentos y colocar el collarín alrededor del pressfitting Geberit.



- 2** Comprobar la movilidad de los segmentos deslizantes. Cerciorarse de que los segmentos deslizantes puedan moverse y de que las marcas de los segmentos deslizantes y de los armazones forman una línea.

- 3** Asegurarse de que el contorno de compresión del collarín de compresión Geberit está correctamente colocado en el contorno del pressfitting Geberit.



- ✓ El collarín de compresión está bien colocado si la chapa de centraje señala en dirección al tubo.

- 4** Girar el collarín de compresión Geberit cerrado a la posición de compresión.

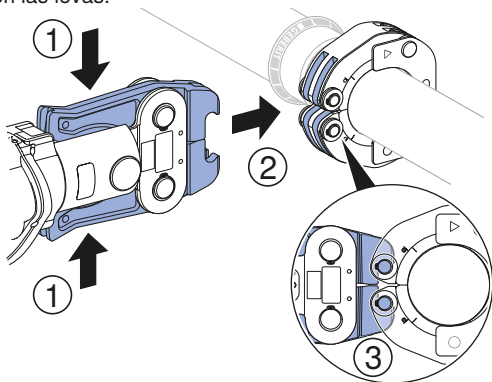
- 5** Para abrir la mordaza intermedia Geberit ZB 323 o ZB 221, apretar las palancas de la mordaza una contra la otra.

ATENCIÓN

Daños en el collarín de compresión Geberit en caso de empleo erróneo de la mordaza intermedia Geberit

- Cerciorarse de que las garras de la mordaza intermedia Geberit envuelvan siempre completamente las levas del collarín de compresión Geberit.

- 6** Introducir las garras de la mordaza intermedia Geberit en las ranuras del collarín de compresión Geberit y engancharlas en las levas.



- 7** Soltar ambas palancas de la mordaza.



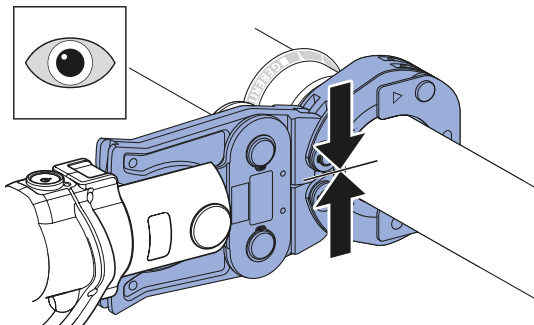
ATENCIÓN

Peligro de aplastamiento

- ▶ Mantener las manos apartadas del collarín de compresión y de la mordaza intermedia Geberit.

8 Pensar el pressfitting Geberit. Véanse las instrucciones de servicio de la máquina de compresión correspondiente.

9 Después del proceso de compresión, comprobar si el collarín de compresión Geberit está completamente cerrado.



ATENCIÓN

Unión no estanca por una compresión incorrecta

- ▶ Cerciorarse de que el collarín de compresión esté completamente cerrado después del proceso de compresión.
- ▶ Encargar a un servicio de asistencia técnica autorizado que compruebe el collarín de compresión Geberit que no está totalmente cerrado junto con la mordaza intermedia y la máquina de compresión.
- ▶ Sustituir la conexión prensada incorrectamente. No debe volver a prensarse.
- ▶ Si se han formado rebabas en el pressfitting tras el proceso de compresión, encargar la verificación del collarín de compresión y la mordaza intermedia a un taller especializado que esté autorizado.

-
- 10** Abrir la mordaza intermedia Geberit y soltarla del collarín de compresión Geberit.



ATENCIÓN

Peligro de cortes debido a los bordes afilados en el pressfitting Geberit

Los collarines de compresión Geberit defectuosos pueden producir bordes afilados en el pressfitting Geberit.

- ▶ Utilizar solamente collarines de compresión en perfecto estado y a los que se les haya realizado el mantenimiento.
- ▶ Comprobar si el pressfitting presenta bordes afilados tras el proceso de compresión y, en caso necesario, sustituir el collarín de compresión o encargar su comprobación a un servicio de asistencia técnica autorizado.

11 Abrir y retirar el collarín de compresión Geberit.



Si una unión por compresión no está completamente comprimida, por ejemplo, en el caso de una interrupción de corriente, habrá que volver a comprimirla. Para ello, la mordaza de compresión o el collarín de compresión Geberit no se deben retirar ni girar. Una compresión posterior se realiza igual que una compresión normal. En la compresión posterior, la herramienta de compresión puede realizar una carrera de vacío grande en función de la compresión previa.

Prensado con collarín de compresión Geberit Mapress [2XL] y [3], ø 108mm



ADVERTENCIA

Peligro de lesiones por fragmentos que pueden salir proyectados en caso de aplicación errónea, así como collarines de compresión y mordazas intermedias desgastados o dañados

- ▶ Utilizar los collarines de compresión y las mordazas intermedias únicamente en perfecto estado técnico.
 - ▶ Asegurarse de que la mordaza intermedia utilizada es adecuada para el collarín de compresión.
 - ▶ Tras una aplicación errónea o no conforme con el uso previsto, dejar de utilizar el collarín de compresión y la mordaza intermedia y encargar su comprobación a un servicio de asistencia técnica autorizado.
 - ▶ Utilizar equipo de protección adecuado (gafas de protección, casco protector, etc.).
-

ATENCIÓN

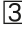
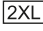
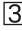
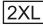
Daños en los elementos sobrepuestos de compresión Geberit debido a compresión errónea

Si la compresión se efectúa de manera incorrecta, los elementos sobrepuestos de compresión Geberit puede resultar dañado.

- ▶ Sustituir y desechar los elementos sobrepuestos de compresión dañados.
- ▶ En caso de sospechar que los elementos sobrepuestos de compresión estén dañados, sustituirlos y encargar su comprobación a un servicio de asistencia técnica autorizado.



El presado con el collarín de compresión Geberit \varnothing 108 mm se realiza en dos fases con dos mordazas intermedias distintas:

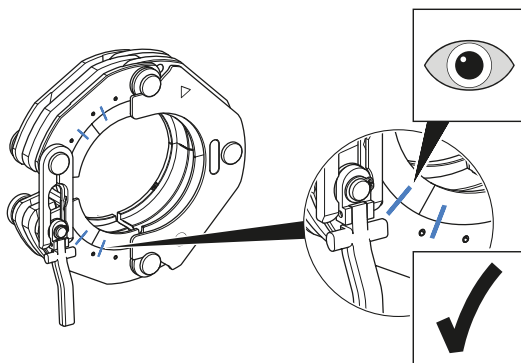
- Compresión previa con collarín de compresión y mordaza intermedia ZB 323 con marca de compatibilidad  o bien ZB 221 con marca de compatibilidad 
- Compresión final con collarín de compresión y mordaza intermedia ZB 324 con marca de compatibilidad  o bien ZB 222 con marca de compatibilidad 

Después de efectuar la compresión previa correctamente, el collarín de compresión ya no se puede retirar del pressfitting.

1

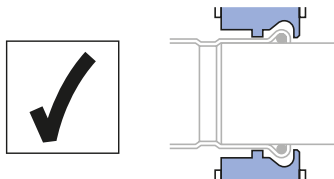
Para abrir el collarín de compresión Geberit, apretar hacia dentro la leva de bloqueo y, al mismo tiempo, separar el collarín de compresión mediante la lengüeta de bloqueo.

- 2** Comprobar la movilidad de los segmentos deslizantes. Cerciorarse de que los segmentos deslizantes puedan moverse y de que las marcas de los segmentos deslizantes y de los armazones forman una línea.



- 3** Colocar el collarín de compresión abierto sobre el contorno del pressfitting.

- 4** Asegurarse de que el contorno de compresión del collarín de compresión Geberit está correctamente colocado en el contorno del pressfitting Geberit.



- ✓ El collarín de compresión está bien colocado si la chapa de centraje señala en dirección al tubo.

- 5** Introducir la lengüeta de bloqueo en la leva de bloqueo hasta que la leva de bloqueo encastre en la posición 1 y el collarín de compresión abraze firmemente el pressfitting.

- 6** Girar el collarín de compresión Geberit cerrado a la posición de compresión.

- 7** Asegurarse de que la palanca de desbloqueo y la lengüeta de bloqueo forman una línea.

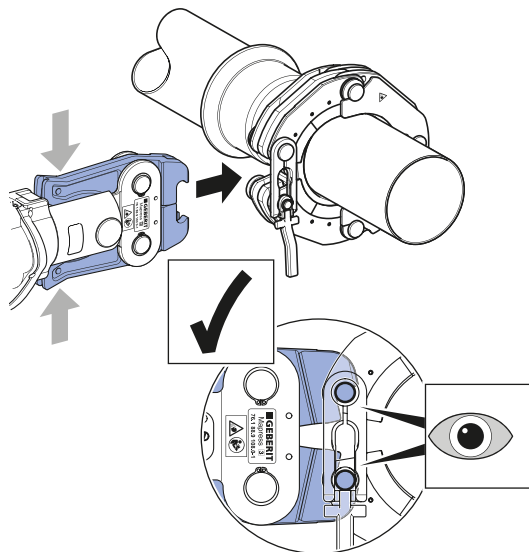
- 8** Para abrir la mordaza intermedia Geberit ZB 323 o ZB 221, apretar las palancas de la mordaza una contra la otra.

ATENCIÓN

Daños en el collarín de compresión Geberit en caso de empleo erróneo de la mordaza intermedia Geberit

- Cerciorarse de que las garras de la mordaza intermedia Geberit envuelvan siempre completamente las levas del collarín de compresión Geberit.

- 9** Introducir las garras de la mordaza intermedia Geberit en las ranuras del collarín de compresión Geberit y engancharlas en las levas. Asegurarse de que las garras envuelvan completamente las levas.



10 Soltar ambas palancas de la mordaza.



ATENCIÓN

Peligro de aplastamiento

- ▶ Mantener las manos apartadas del collarín de compresión y de la mordaza intermedia Geberit.
-

11 Realizar la compresión previa del pressfitting Geberit. Véanse las instrucciones de servicio de la máquina de compresión correspondiente.

- ✓ La leva de bloqueo se encuentra en la posición 2.
-

12 Abrir la mordaza intermedia Geberit y soltarla del collarín de compresión.

- ✓ La compresión previa ha concluido.
 - ✓ El collarín de compresión ya no puede retirarse.
 - ✓ Para la compresión final, cambiar la mordaza intermedia Geberit.
-

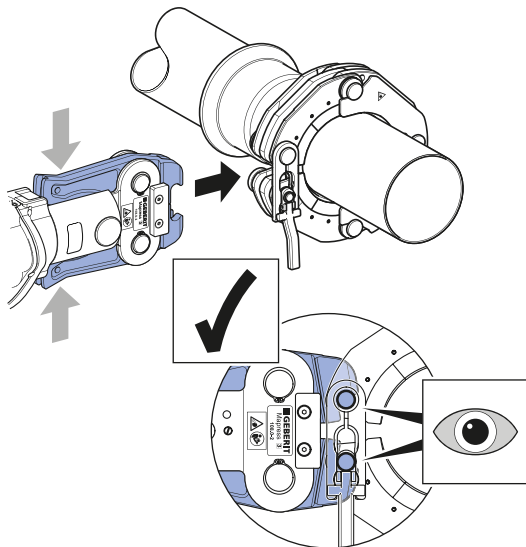
13 Para abrir la mordaza intermedia Geberit ZB 324 o ZB 222, apretar las palancas de la mordaza una contra la otra.

ATENCIÓN

Daños en el collarín de compresión Geberit en caso de empleo erróneo de la mordaza intermedia Geberit

- Cerciorarse de que las garras de la mordaza intermedia Geberit envuelvan siempre completamente las levas del collarín de compresión Geberit.

- 14** Introducir las garras de la mordaza intermedia Geberit en las ranuras del collarín de compresión Geberit y engancharlas en las levas. Asegurarse de que las garras envuelvan completamente las levas.



-
- 15** Soltar ambas palancas de la mordaza.
-



ATENCIÓN

Peligro de aplastamiento

- ▶ Mantener las manos apartadas del collarín de compresión y de la mordaza intermedia Geberit.
-

- 16** Prensar el pressfitting Geberit. Véanse las instrucciones de servicio de la máquina de compresión correspondiente.

- ✓ La leva de bloqueo se encuentra en la posición 3.
-

- 17** Después del proceso de compresión, comprobar si el collarín de compresión Geberit está completamente cerrado.
-

ATENCIÓN

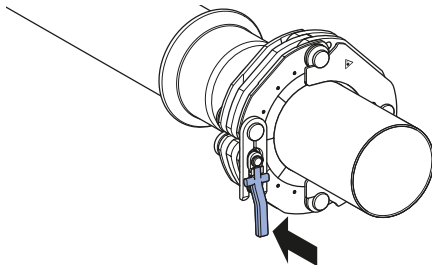
Unión no estanca por una compresión incorrecta

- ▶ Cerciorarse de que el collarín de compresión esté completamente cerrado después del proceso de compresión.
 - ▶ Encargar a un servicio de asistencia técnica autorizado que compruebe el collarín de compresión Geberit que no está totalmente cerrado junto con la mordaza intermedia y la máquina de compresión.
 - ▶ Sustituir la conexión prensada incorrectamente. No debe volver a prensarse.
 - ▶ Si se han formado rebabas en el pressfitting tras el proceso de compresión, encargar la verificación del collarín de compresión y la mordaza intermedia a un taller especializado que esté autorizado.
-

- 18** Abrir la mordaza intermedia y soltarla del collarín de compresión.
-

19 Presionar la palanca de desbloqueo hacia el collarín de compresión para desbloquear la leva de bloqueo y soltar el collarín de compresión.

20 Separar el collarín de compresión.



✓ La leva de bloqueo se encuentra en la posición 1.



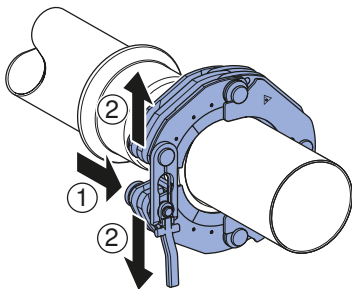
ATENCIÓN

Peligro de cortes debido a los bordes afilados en el pressfitting Geberit

Los collarines de compresión Geberit defectuosos pueden producir bordes afilados en el pressfitting Geberit.

- ▶ Utilizar solamente collarines de compresión en perfecto estado y a los que se les haya realizado el mantenimiento.
- ▶ Comprobar si el pressfitting presenta bordes afilados tras el proceso de compresión y, en caso necesario, sustituir el collarín de compresión o encargar su comprobación a un servicio de asistencia técnica autorizado.

21 Apretar la leva de bloqueo, separar el collarín de compresión y retirar.





Si una unión por compresión no está completamente comprimida, por ejemplo, en el caso de una interrupción de corriente, habrá que volver a comprimirla. Para ello, la mordaza de compresión o el collarín de compresión Geberit no se deben retirar ni girar. Una compresión posterior se realiza igual que una compresión normal. En la compresión posterior, la herramienta de compresión puede realizar una carrera de vacío grande en función de la compresión previa.

Mantenimiento

Normas de mantenimiento de los elementos sobrepuestos de compresión Geberit

Por motivos de seguridad es obligatorio respetar y ejecutar los siguientes intervalos y trabajos de mantenimiento. Lo mismo se aplica también a las normas de mantenimiento obligatorias de las máquinas de compresión. Si no se efectúa un mantenimiento profesional de los collarines de compresión y de las mordazas intermedias Geberit, pueden causar lesiones.

Deben respetarse obligatoriamente los intervalos y los trabajos de mantenimiento descritos a continuación:

Intervalo de mantenimiento	Trabajo de mantenimiento
<p>Periódicamente antes de la utilización, al comienzo de la jornada laboral</p>	<ul style="list-style-type: none"> ▶ Comprobar si el collarín de compresión y la mordaza intermedia Geberit presentan defectos apreciables tales como daños, fisuras en el material, manchas de óxido y otros signos de desgaste. En el caso de que existan defectos, cambiar el collarín de compresión o la mordaza intermedia o mandar reparar los defectos a un servicio de asistencia técnica autorizado. • Collarín de compresión: <ul style="list-style-type: none"> – Pulverizar el contorno de compresión y las articulaciones con BRUNOX® Turbo-Spray® y limpiarlo con un paño. – Retirar los depósitos del contorno de compresión. – Comprobar que las articulaciones del collarín y los segmentos deslizantes se mueven con facilidad. En caso necesario, accionar las articulaciones y los segmentos varias veces hasta que vuelvan a moverse con facilidad. • Mordaza intermedia: <ul style="list-style-type: none"> – Pulverizar toda la mordaza intermedia con BRUNOX® Turbo-Spray® y limpiarla con un paño. – Comprobar que las palancas y articulaciones de la mordaza intermedia se mueven con facilidad. En caso necesario, accionar las palancas de la mordaza varias veces hasta que vuelvan a moverse con facilidad.

Intervalo de mantenimiento	Trabajo de mantenimiento
Después de realizar 3000 compresiones o, como máximo, después de un año según las indicaciones de la etiqueta adhesiva de servicio técnico	<ul style="list-style-type: none"> • Mandar comprobar el estado de desgaste del collarín de compresión y de la mordaza intermedia a un servicio de asistencia técnica autorizado.

Servicios de asistencia técnica autorizados

Pueden pedirse las direcciones de los servicios de asistencia técnica autorizados a las empresas distribuidoras de Geberit.

Eliminación de desechos

Eliminación de los elementos sobrepuestos de compresión Geberit

Los elementos sobrepuestos de compresión Geberit están fabricados en acero. Por lo tanto, los elementos sobrepuestos de compresión Geberit (mordazas de compresión, collarines de compresión y mordazas intermedias) que ya no sirven no deben desecharse junto con otros desechos. Para la eliminación correcta de estos residuos, estos deben devolverse directamente a Geberit o enviarse a un punto de recogida de chatarra.

Conformidad

Declaración de conformidad para elementos sobrepuestos de compresión Geberit

Los elementos sobrepuestos de compresión Geberit (mordazas de compresión, collarines de compresión y mordazas intermedias) forman parte de un sistema y no disponen de una declaración de conformidad propia. Las declaraciones de conformidad correspondientes se suministran junto con las máquinas de compresión.

Instruções básicas de segurança

Utilização adequada

Os colares de compressão e adaptadores para colar de compressão Geberit Mapress servem exclusivamente para comprimir tubagens e uniões de compressão Geberit Mapress.

Assim, os colares de compressão e os adaptadores para colares de compressão Geberit Mapress só podem ser utilizados nas seguintes máquinas de compressão:

- Máquinas de compressão Geberit identificadas com a mesma marca de compatibilidade **2XL** ou **3** como colar de compressão e adaptador para colar de compressão Geberit Mapress.
- Máquinas de compressão de outros fabricantes validadas pela Geberit para o processamento de tubos e uniões de compressão Geberit Mapress. → Consultar as Informações Técnicas "Máquinas de compressão compatíveis para sistemas de compressão Geberit FlowFit, Geberit Mepla, Geberit Mapress e Geberit Volex".

As restantes máquinas de compressão não foram sujeitas a verificação por parte da Geberit quanto à sua compatibilidade com colares de compressão e adaptadores para colar de compressão Geberit Mapress. A aplicação de máquinas de compressão com força de compressão demasiado elevada pode reduzir significativamente a vida útil dos colares de compressão e adaptadores para colar de compressão.

Utilizar exclusivamente colares de compressão e adaptadores para colar de compressão Geberit Mapress que coincidam com o diâmetro das uniões de compressão Geberit Mapress a processar.

Utilização não adequada



AVISO

Perigo de ferimentos na aplicação de máquinas de compressão com força de compressão demasiado elevada

- ▶ Montar apenas máquinas de compressão de acordo com a aplicação correta.

Os colares de compressão e os adaptadores para colar de compressão Geberit Mapress são adequados exclusivamente para a utilização de acordo com as presentes instruções de utilização. Qualquer outra aplicação é considerada incorreta, podendo causar ferimentos graves ou fatais.

Os colares de compressão e os adaptadores para colares de compressão Geberit Mapress não são adequados para utilização nos seguintes motores de propulsão:

- REMS Power-Press E
- REMS Power-Press 2000
- ROLLER'S Uni-Press E
- ROLLER'S Uni-Press 2000

Qualificação dos utilizadores

Sem formação adequada, os utilizadores não são capazes de reconhecer ou avaliar corretamente os perigos provenientes do processo de compressão, podendo causar ferimentos a si ou a terceiros.

- Os colares de compressão e os adaptadores para colar de compressão Geberit Mapress só podem ser utilizados por pessoas qualificadas para a instalação de tubagens.

- É necessário que os utilizadores estejam familiarizados com as normas de segurança específicas do país e as apliquem.
- Os utilizadores que trabalhem pela primeira vez com colares de compressão Geberit e adaptadores para colar de compressão Geberit têm de ser instruídos por um técnico acerca do seu manuseamento seguro ou participar numa formação técnica.

Cumprimento das indicações e instruções

Qualquer negligência no cumprimento das instruções e indicações de segurança pode levar a ferimentos.

- Antes da colocação em funcionamento, ler e ter em atenção todas as indicações de segurança e instruções da máquina de compressão, do colar de compressão Geberit e do adaptador para colar de compressão Geberit.
- Ler e respeitar as indicações de segurança dos consumíveis a utilizar.
- Guardar todas as indicações de segurança e instruções para uso futuro.

Evitar perigo resultante de acessórios de compressão Geberit danificados



AVISO

Perigo de ferimentos devido a fragmentos expelidos

- ▶ Utilizar óculos de proteção e capacete de proteção.

Durante o processo de compressão, os acessórios de compressão Geberit (mandíbulas, colares de compressão, adaptadores para colar de compressão) estão sujeitos a forças elevadas e a desgaste. A aplicação de acessórios de compressão Geberit gastos ou danificados pode causar ferimentos graves ou a morte.

- Apenas utilizar os acessórios de compressão se estiverem em perfeito estado de funcionamento.
- Realizar manutenção frequente nos acessórios de compressão. → Consultar "Regras de manutenção dos acessórios de compressão Geberit", página 247.
- Armazenar os acessórios de compressão apenas em áreas secas.

- Transportar os acessórios de compressão em caixas de transporte, protegidos contra impactos.
- Verificar regularmente os acessórios de compressão quanto a falhas e danos antes e após cada utilização. Verificar especialmente quanto a fissuras no molde de compressão e nos flanges.
- Caso sejam detetadas fissuras: eliminar de imediato os acessórios de compressão, identificá-los como danificados e não utilizar novamente.

Evitar danos nos acessórios de compressão Geberit devido a compressão incorreta



AVISO

Perigo de ferimentos devido à aplicação de acessórios de compressão incorretos

- ▶ Utilizar exclusivamente acessórios de compressão que coincidam com o diâmetro das uniões de compressão a processar.

Os acessórios de compressão Geberit podem ficar danificados no caso de uma compressão ou aplicação incorreta, como por exemplo, a compressão de corpos estranhos.

- Utilizar apenas colares de compressão e adaptadores para colares de compressão Geberit que estejam identificados com a mesma marca de compatibilidade.
- Não torcer os acessórios de compressão na compressão.
- Pendurar corretamente as garras do adaptador para colar de compressão no colar de compressão.
- Em caso de suspeita de danos no acessório de compressão, substituí-lo e solicitar a verificação do acessório danificado numa empresa especializada e devidamente autorizada.

Utilizar equipamento de proteção individual

Sem o equipamento de proteção adequado, podem ocorrer ferimentos graves ou fatais devido a fragmentos expelidos dos acessórios de compressão Geberit.

- Utilizar capacete de proteção, óculos de proteção e calçado de segurança durante o processo de compressão.




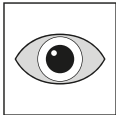
Realizar a manutenção e as reparações apenas em empresas especializadas




As máquinas de compressão Geberit e os acessórios de compressão Geberit sem manutenção ou submetidos a uma manutenção incorreta podem causar acidentes graves.

- Respeitar obrigatoriamente a data da próxima manutenção indicada na vinheta de serviço.
- Mandar realizar a manutenção e as reparações apenas em empresas especializadas e devidamente autorizadas.
- Efetuar a manutenção adequada da máquina de compressão Geberit e dos acessórios de compressão Geberit. → Consultar "Manutenção", página 247.




Explicação dos símbolos

Símbolos nas instruções

Símbolo	Significado
	AVISO Identifica um perigo que pode resultar em morte ou ferimentos graves caso não seja evitado.
	CAUIDADO Identifica um perigo que pode resultar em ferimentos caso não seja evitado.
	ATENÇÃO Identifica um perigo que pode resultar em danos materiais caso não seja evitado.
	Adverte para uma informação adicional importante.
	Adverte para a obrigatoriedade de efetuar uma inspeção visual.

Símbolo	Significado
	Adverte para uma utilização correta.
 	Marca de compatibilidade: adverte para a aplicação de máquinas de compressão compatíveis.

Símbolos no produto

Símbolo	Significado
	Perigo no caso de fragmentos expedidos.
	Ler as indicações de segurança e as instruções anexas antes da colocação em funcionamento do acessório de compressão Geberit.
	Vinheta de serviço: indica a data da próxima manutenção.
2XL	Marca de compatibilidade: adverte para a aplicação de máquinas de compressão compatíveis.
3	

Descrição do produto

Estrutura dos colares de compressão Geberit Mapress e adaptadores para colar de compressão Geberit

Colares de compressão Geberit Mapress [2XL] e [3]

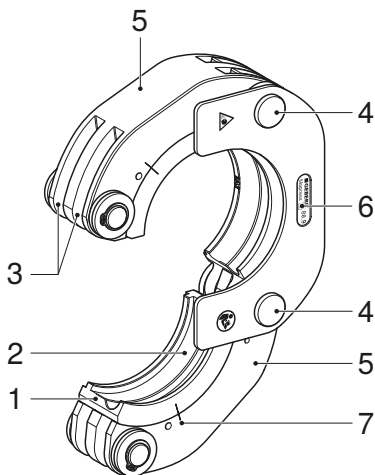


Figura 1: Colar de compressão Geberit Mapress com 76,1 mm e 88,9 mm de diâmetro

- 1 Segmentos de deslize
- 2 Molde de compressão
- 3 Ranhuras
- 4 Articulações dos colares

- 5 Coberturas de segmento
- 6 Marca de compatibilidade
- 7 Traços de marcação

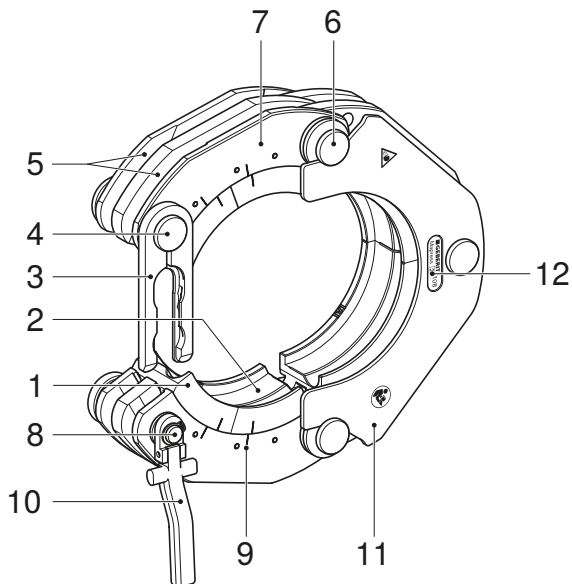


Figura 2: Colar de compressão Geberit Mapress com 108 mm de diâmetro

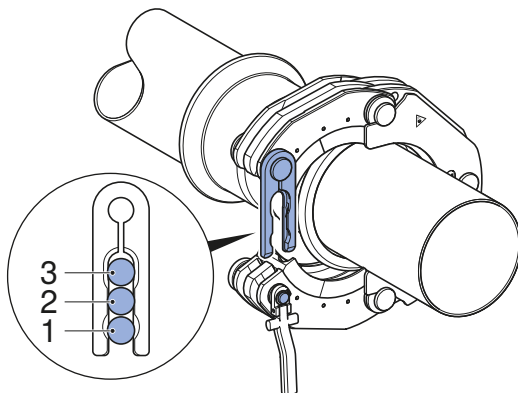
- 1 Segmentos de deslize
- 2 Molde de compressão
- 3 Braçadeira de bloqueio
- 4 Perno e contacto

PT

- 5 Ranhuras
- 6 Articulações dos colares
- 7 Coberturas de segmento
- 8 Perno de bloqueio com contacto
- 9 Traços de marcação
- 10 Alavanca de desbloqueio
- 11 Chapa centradora
- 12 Marca de compatibilidade

A posição do perno de bloqueio na braçadeira de bloqueio indica o estado do processo de compressão:

- Posição 1: o colar de compressão está instalado
- Posição 2: a ligação foi pressionada previamente
- Posição 3: a ligação está finalmente pressionada



Adaptadores para colares de compressão Geberit Mapress [2XL] e [3]

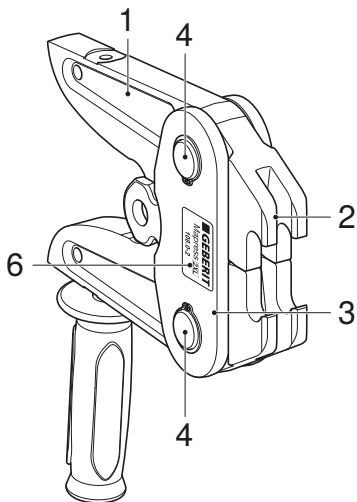


Figura 3: Adaptador para colar de compressão Geberit Mapress [2XL], ZB 221 e ZB 222

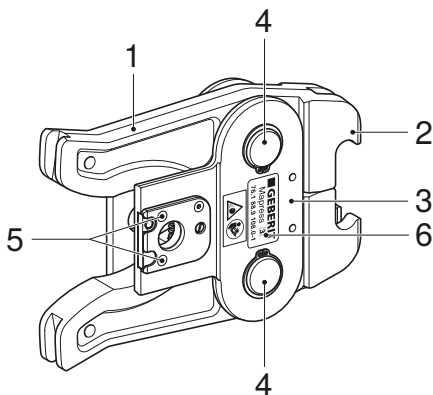


Figura 4: Adaptador para colar de compressão Geberit Mapress [3], ZB 323 e ZB 324

- 1 Alavanca da mandíbula
- 2 Garra
- 3 Flange
- 4 Articulações da mandíbula
- 5 Contactos
- 6 Marca de compatibilidade

Operação

Montar o adaptador para colar de compressão Geberit na máquina de compressão



CUIDADO

Perigo de ferimentos devido à queda de acessórios de compressão Geberit desprotegidos

- ▶ Ao utilizar os acessórios de compressão Geberit (mandíbulas, adaptadores para colar de compressão) no suporte da ferramenta, manter a máquina de compressão direita.

ATENÇÃO

Danos no aparelho devido a aplicação incorreta

- ▶ Utilizar exclusivamente acessórios de compressão Geberit (mandíbulas, colares de compressão, adaptadores para colar de compressão) que tenham a mesma marca de compatibilidade da máquina de compressão.
-
- ▶ Montar o adaptador para colar de compressão Geberit conforme a descrição na máquina de compressão. → Consultar as instruções de operação da respetiva máquina de compressão.

Compressão com colar de compressão Geberit Mapress [2XL] e [3], 76,1 mm e 88,9 mm de diâmetro



AVISO

Perigo de ferimentos causados por fragmentos expelidos, em caso de utilização incorreta, ou pela utilização de adaptadores de colares de compressão e colares de compressão desgastados ou danificados

- ▶ Utilizar apenas os colares de compressão e os adaptadores para colares de compressão se os mesmos estiverem em perfeito estado de funcionamento.
- ▶ Certificar-se de que o adaptador para colar de compressão utilizado se adapta ao colar de compressão.
- ▶ Não voltar a utilizar o colar de compressão e o adaptador para colar de compressão após estes terem sido aplicados incorreta ou inadequadamente e solicitar a sua verificação por uma empresa especializada e devidamente autorizada.
- ▶ Utilizar equipamento de proteção adequado (óculos de proteção, capacete de proteção, etc.).

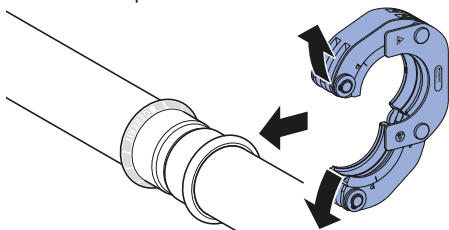
ATENÇÃO

Podem ocorrer danos nos acessórios de compressão Geberit devido a compressão incorreta

No caso de compressão incorreta, os acessórios de compressão Geberit podem ser danificados.

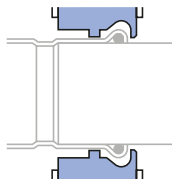
- ▶ Substituir e eliminar os acessórios de compressão danificados.
- ▶ Em caso de suspeita de danos nos acessórios de compressão, trocá-los e solicitar a verificação dos acessórios danificados junto de uma empresa especializada e devidamente autorizada.

- 1** Para abrir o colar de compressão Geberit, puxar os segmentos do colar para fora e colocar o colar de compressão na união de compressão Geberit.



- 2** Verificar a mobilidade dos segmentos de desliz. Certificar-se de que os segmentos de desliz podem mover-se e que os traços de marcação formam uma linha nos segmentos de desliz e nas coberturas.

- 3** Confirmar se o molde de compressão do colar de compressão Geberit está posicionado corretamente no rebordo da compressão da união de compressão Geberit.



- ✓ O colar de compressão foi instalado corretamente quando a chapa centradora estiver voltada para a direção do tubo.

- 4** Girar o colar de compressão Geberit fechado para a posição de compressão.

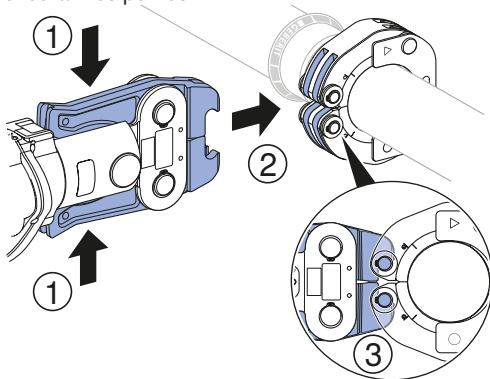
- 5** Pressionar as duas alavancas da mandíbula para abrir o adaptador para colar de compressão Geberit ZB 323 ou ZB 221.

ATENÇÃO

Poderão ocorrer danos no colar de compressão Geberit em caso de utilização incorreta do adaptador para colar de compressão Geberit

- ▶ Certificar-se de que as garras do adaptador para colar de compressão Geberit envolvem completamente os pernos do colar de compressão Geberit.

- 6** Introduzir as garras do adaptador para colar de compressão Geberit nas ranhuras do colar de compressão Geberit e pendurar nos pernos.



- 7** Soltar ambas as alavancas da mandíbula.



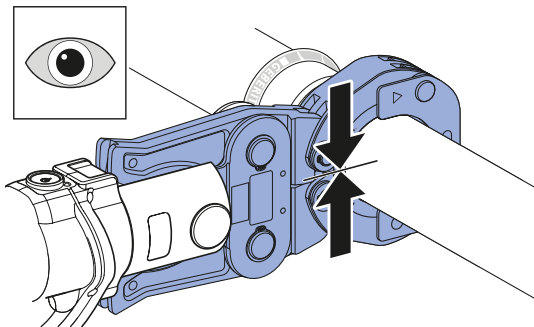
CUIDADO

Há perigo de esmagamento

- ▶ Manter as mãos afastadas do colar de compressão e do adaptador para colar de compressão Geberit.

8 Comprimir a união de compressão Geberit. Consultar as instruções de operação da respetiva máquina de compressão.

9 Após o processo de compressão, verificar se o colar de compressão Geberit se encontra completamente fechado.



ATENÇÃO

Ligação mal vedada devido a compressão incorreta

- ▶ Certificar-se de que o colar de compressão se encontra completamente fechado após o processo de compressão.
- ▶ Solicitar a inspeção do colar de compressão Geberit que não se encontra completamente fechado, juntamente com o adaptador para colar de compressão e com a máquina de compressão, por uma empresa especializada e devidamente autorizada.
- ▶ Substituir a união comprimida incorretamente. Esta ligação não pode ser submetida a compressão posterior.
- ▶ Em caso de formação de rebarbas na união de compressão após o processo de compressão, solicitar a verificação do colar de compressão com o adaptador para colar de compressão junto de uma empresa especializada devidamente autorizada.

-
- 10** Abrir o adaptador para colar de compressão Geberit e soltar do colar de compressão Geberit.



CUIDADO

Perigo de corte devido a arestas vivas na união de compressão Geberit

Os colares de compressão Geberit defeituosos podem provocar arestas vivas na união de compressão Geberit.

- ▶ Utilizar exclusivamente colares de compressão em perfeito estado de funcionamento e submetidos a manutenção.
- ▶ Verificar a existência de arestas vivas na compressão após o processo de compressão e substituir o colar de compressão, se necessário, ou solicitar a verificação junto de uma empresa especializada devidamente autorizada.

11 Abrir o colar de compressão Geberit e removê-lo.



Se uma junta comprimida não tiver sido completamente comprimida, por exemplo, no caso de interrupção de corrente, é necessário realizar uma compressão posterior. A mandíbula ou colar de compressão Geberit não pode ser retirado/a nem rodado/a durante o processo. O procedimento das compressões posteriores é igual ao de uma compressão normal. Na compressão posterior, o equipamento de compressão pode realizar um grande curso em vazio, dependendo da compressão anterior.

Compressão com colar de compressão Geberit Mapress [2XL] e [3], 108 mm de diâmetro



AVISO

Perigo de ferimentos causados por fragmentos expelidos, em caso de utilização incorreta, ou pela utilização de adaptadores de colares de compressão e colares de compressão desgastados ou danificados

- ▶ Utilizar apenas os colares de compressão e os adaptadores para colares de compressão se os mesmos estiverem em perfeito estado de funcionamento.
- ▶ Certificar-se de que o adaptador para colar de compressão utilizado se adapta ao colar de compressão.
- ▶ Não voltar a utilizar o colar de compressão e o adaptador para colar de compressão após estes terem sido aplicados incorreta ou inadequadamente e solicitar a sua verificação por uma empresa especializada e devidamente autorizada.
- ▶ Utilizar equipamento de proteção adequado (óculos de proteção, capacete de proteção, etc.).

ATENÇÃO

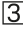
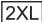


Podem ocorrer danos nos acessórios de compressão Geberit devido a compressão incorreta

No caso de compressão incorreta, os acessórios de compressão Geberit podem ser danificados.

- ▶ Substituir e eliminar os acessórios de compressão danificados.
- ▶ Em caso de suspeita de danos nos acessórios de compressão, trocá-los e solicitar a verificação dos acessórios danificados junto de uma empresa especializada e devidamente autorizada.



A compressão com o colar de compressão Geberit com 108 mm de diâmetro ocorre em dois níveis, com dois adaptadores para colares de compressão diferentes:

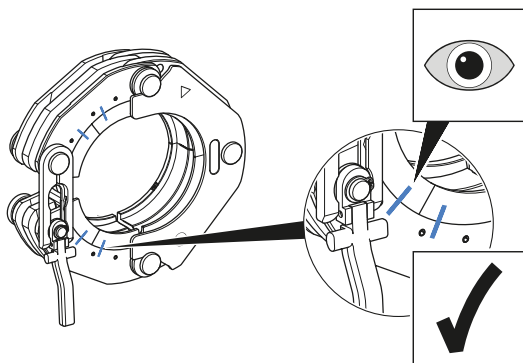
- Pré-compressão com colar de compressão e adaptador para colar de compressão ZB 323 com marca de compatibilidade  ou ZB 221 com marca de compatibilidade 
- Compressão final com colar de compressão e adaptador para colar de compressão ZB 324 com marca de compatibilidade  ou ZB 222 com marca de compatibilidade 

Após uma pré-compressão correta, o colar de compressão não pode voltar a ser retirado do acessório de compressão.

1

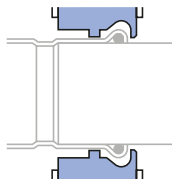
Para abrir o colar de compressão Geberit, premir o perno de bloqueio e, em simultâneo, puxar para separar o colar de compressão junto à braçadeira de bloqueio.

- 2** Verificar a mobilidade dos segmentos de deslize. Certificar-se de que os segmentos de deslize podem mover-se e que os traços de marcação formam uma linha nos segmentos de deslize e nas coberturas.



- 3** Colocar o colar de compressão aberto no rebordo da compressão.

-
- 4** Confirmar se o molde de compressão do colar de compressão Geberit está posicionado corretamente no rebordo da compressão da união de compressão Geberit.



- ✓ O colar de compressão foi instalado corretamente quando a chapa centradora estiver voltada para a direção do tubo.

-
- 5** Empurrar a braçadeira de bloqueio para cima do perno de bloqueio até que o perno de bloqueio engate na posição 1 e o colar de compressão envolva firmemente a união de compressão.

-
- 6** Girar o colar de compressão Geberit fechado para a posição de compressão.

-
- 7** Certificar-se de que a alavanca de desbloqueio e a braçadeira de bloqueio formam uma linha.

-
- 8** Pressionar as duas alavancas da mandíbula para abrir o adaptador para colar de compressão Geberit ZB 323 ou ZB 221.

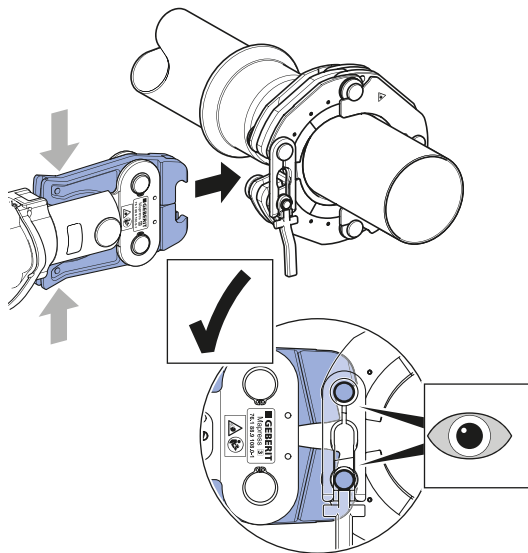
ATENÇÃO

Poderão ocorrer danos no colar de compressão Geberit em caso de utilização incorreta do adaptador para colar de compressão Geberit

- ▶ Certificar-se de que as garras do adaptador para colar de compressão Geberit envolvem completamente os pernos do colar de compressão Geberit.

9

Introduzir as garras do adaptador para colar de compressão Geberit nas ranhuras do colar de compressão Geberit e pendurar nos pernos. Certificar-se de que as garras envolvem os pernos por completo.



10 Soltar ambas as alavancas da mandíbula.



CUIDADO

Há perigo de esmagamento

- ▶ Manter as mãos afastadas do colar de compressão e do adaptador para colar de compressão Geberit.
-

11 Pré-comprimir a união de compressão Geberit. Consultar as instruções de operação da respetiva máquina de compressão.

- ✓ O perno de bloqueio está na posição 2.
-

12 Abrir o adaptador para colar de compressão Geberit e soltar do colar de compressão.

- ✓ A pré-compressão foi concluída.
 - ✓ Já não é possível remover o colar de compressão.
 - ✓ Para a compressão final, trocar o adaptador para colar de compressão Geberit.
-

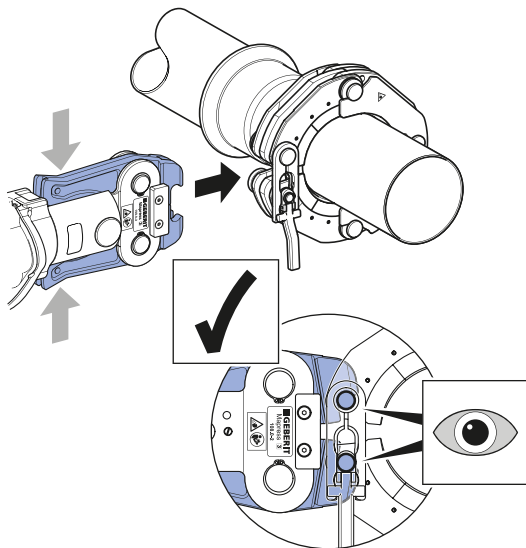
13 Pressionar as duas alavancas da mandíbula para abrir o adaptador para colar de compressão Geberit ZB 324 ou ZB 222.

ATENÇÃO

Poderão ocorrer danos no colar de compressão Geberit em caso de utilização incorreta do adaptador para colar de compressão Geberit

- Certificar-se de que as garras do adaptador para colar de compressão Geberit envolvem completamente os pernos do colar de compressão Geberit.

- 14** Introduzir as garras do adaptador para colar de compressão Geberit nas ranhuras do colar de compressão Geberit e pendurar nos pernos. Certificar-se de que as garras envolvem os pernos por completo.



-
- 15** Soltar ambas as alavancas da mandíbula.
-



CUIDADO

Há perigo de esmagamento

- ▶ Manter as mãos afastadas do colar de compressão e do adaptador para colar de compressão Geberit.
-

- 16** Comprimir a união de compressão Geberit. Consultar as instruções de operação da respetiva máquina de compressão.

- ✓ O perno de bloqueio está na posição 3.
-

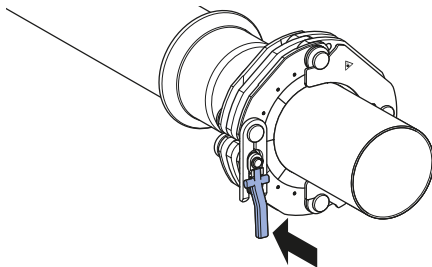
- 17** Após o processo de compressão, verificar se o colar de compressão Geberit se encontra completamente fechado.
-

ATENÇÃO

Ligação mal vedada devido a compressão incorreta

- ▶ Certificar-se de que o colar de compressão se encontra completamente fechado após o processo de compressão.
 - ▶ Solicitar a inspeção do colar de compressão Geberit que não se encontra completamente fechado, juntamente com o adaptador para colar de compressão e com a máquina de compressão, por uma empresa especializada e devidamente autorizada.
 - ▶ Substituir a união comprimida incorretamente. Esta ligação não pode ser submetida a compressão posterior.
 - ▶ Em caso de formação de rebarbas na união de compressão após o processo de compressão, solicitar a verificação do colar de compressão com o adaptador para colar de compressão junto de uma empresa especializada devidamente autorizada.
-

-
- 18** Abrir o adaptador para colar de compressão e soltar do colar de compressão.
-
- 19** Pressionar a alavanca de desbloqueio para o colar de compressão, para desbloquear o perno de bloqueio e aliviar o colar de compressão.
-
- 20** Puxar para separar o colar de compressão.



- ✓ O perno de bloqueio está na posição 1.



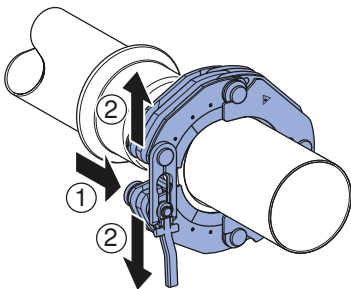
CUIDADO

Perigo de corte devido a arestas vivas na união de compressão Geberit

Os colares de compressão Geberit defeituosos podem provocar arestas vivas na união de compressão Geberit.

- ▶ Utilizar exclusivamente colares de compressão em perfeito estado de funcionamento e submetidos a manutenção.
- ▶ Verificar a existência de arestas vivas na compressão após o processo de compressão e substituir o colar de compressão, se necessário, ou solicitar a verificação junto de uma empresa especializada devidamente autorizada.

- 21** Premir o perno de bloqueio, puxar para separar o colar de compressão e retirar.





Se uma junta comprimida não tiver sido completamente comprimida, por exemplo, no caso de interrupção de corrente, é necessário realizar uma compressão posterior. A mandíbula ou colar de compressão Geberit não pode ser retirado/a nem rodado/a durante o processo. O procedimento das compressões posteriores é igual ao de uma compressão normal. Na compressão posterior, o equipamento de compressão pode realizar um grande curso em vazio, dependendo da compressão anterior.

Manutenção

Regras de manutenção dos acessórios de compressão Geberit

Por razões de segurança, os intervalos para manutenção e os trabalhos de manutenção seguintes devem ser obrigatoriamente cumpridos e executados. O mesmo se aplica às normas de manutenção vinculativas das máquinas de compressão. Os colares de compressão e os adaptadores para colar de compressão Geberit sem manutenção ou submetidos a uma manutenção incorreta podem causar acidentes que resultam em ferimentos.

Respeitar obrigatoriamente os intervalos para manutenção e os trabalhos de manutenção descritos a seguir:

Intervalo para manutenção	Trabalho de manutenção
<p>Regularmente, ao início do dia de trabalho, antes da utilização</p>	<ul style="list-style-type: none">▶ Proceder ao controlo da existência de falhas exteriores, como danos, fissuras no material, locais com ferrugem e outros sinais de desgaste, no colar de compressão e no adaptador para colar de compressão Geberit. Caso existam falhas, substituir o colar de compressão ou o adaptador para colar de compressão ou solicitar a sua reparação por uma empresa especializada e devidamente autorizada.• Colar de compressão:<ul style="list-style-type: none">– Pulverizar o molde de compressão e as articulações com BRUNOX® Turbo-Spray® e limpar com um pano.– Remover as impurezas que se encontram no molde de compressão.– Verificar a mobilidade das articulações dos colares e dos segmentos de deslize. Se necessário, pressionar as articulações e os segmentos várias vezes, até a mobilidade ser restabelecida.• Adaptador para colar de compressão:<ul style="list-style-type: none">– Pulverizar todo o adaptador para colar de compressão com BRUNOX® Turbo-Spray® e limpar com um pano.– Verificar a mobilidade da alavanca da mandíbula e das articulações da mandíbula do adaptador para colar de compressão. Se necessário, pressionar a alavanca da mandíbula várias vezes até a mobilidade ser restabelecida.

Intervalo para manutenção	Trabalho de manutenção
Após 3000 compressões ou, o mais tardar, passado um ano, de acordo com as indicações na vinheta de serviço	<ul style="list-style-type: none"> Solicitar a verificação do desgaste do colar de compressão e do adaptador para colar de compressão junto de uma empresa especializada e devidamente autorizada.

Empresas especializadas e devidamente autorizadas

Os endereços das oficinas especializadas devidamente autorizadas podem ser obtidos junto dos representantes de vendas da Geberit.

Tratamento de resíduos

Tratamento de resíduos de acessórios de compressão Geberit

Os acessórios de compressão Geberit são à base de aço. Por este motivo, os acessórios de compressão Geberit usados (mandíbulas, colares de compressão, adaptadores para colar de compressão) não devem ser eliminados juntamente com o lixo doméstico. Estes devem ser enviados à Geberit para tratamento de resíduos especializado ou para um ponto de recolha de sucata existente na área.

Conformidade

Declaração de conformidade para acessórios de compressão Geberit

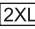

Os acessórios de compressão Geberit (mandíbulas, colares de compressão, adaptadores para colar de compressão) são parte integrante de um sistema e não possuem uma declaração de conformidade própria. Existem declarações de conformidade correspondentes para as máquinas de compressão.

Grundlæggende sikkerhedsinstruktioner

Bestemmelsesmæssig anvendelse

Geberit Mapress Presseslyngerne og mellembakkerne bruges udelukkende til at presse Geberit Mapress systemrør og pressefittings.

I den forbindelse må Geberit Mapress presseslynger og mellembakker kun anvendes i nedenstående presseapparater:

- Geberit Presseapparater, der har samme kompatibilitetsmærke  eller  er mærket ligesom Geberit Mapress presseslynge og mellembakke.
- Presseapparater fra andre producenter, der er godkendt af Geberit til bearbejdning af Geberit Mapress systemrør og pressefittings. → Se Teknisk Information "Kompatible presseapparater til pressesystemerne GeberitFlowFit, GeberitMepla, Geberit Mapress og Geberit Volex".

Geberit har ikke testet andre presseapparater for egnethed til Geberit Mapress presseslynger og mellembakker. Anvendelse af presseapparater med for høj pressekraft kan medføre en betydelig nedsættelse af presseslyngernes og mellembakkerens holdbarhed.

Brug kun Geberit Mapress presseslynger og mellembakker, der svarer til diameter på den Geberit Mapress pressefitting, der skal forarbejdes.

Ikke bestemmelsesmæssig anvendelse



ADVARSEL

Fare for kvæstelser ved anvendelse af presseapparater med for høj pressekraft

- Brug kun presseapparater iht. den bestemmelsesmæssige anvendelse.

Geberit Mapress presseslynger og mellembakker er udelukkende beregnet til anvendelse i henhold til denne betjeningsvejledning. Andre anvendelser betragtes som ukorrekte og kan føre til svære kvæstelser eller død.

Geberit Mapress presseslynger og mellembakker er ikke beregnet til anvendelse i følgende drivmaskiner:

- REMS Power-Press E
- REMS Power-Press 2000
- ROLLER'S Uni-Press E
- ROLLER'S Uni-Press 2000

Brugerens kvalifikationer

Uden egnet oplæring kan bruger ikke genkende eller vurdere de farer korrekt, der er forbundet med presningen. På den måde kan brugerne selv, men også andre personer, komme til skade.

- Geberit Mapress presseslynger og mellembakker må kun bruges af fagpersoner til rørledningsinstallationer.
- Bruger skal kende og bruge sikkerhedsforskrifterne i det pågældende land.
- Bruger, der arbejder med Geberit presseslynger og Geberit mellembakker for første gang, skal instrueres i sikker håndtering af en fagkyndig eller deltage i et specialkursus.

Overholdelse af henvisninger og vejledninger

Manglende overholdelse af sikkerhedsinstruktioner og anvisninger kan medføre tilskadekomst.

- Inden ibrugtagning skal alle sikkerhedsinstruktioner og anvisninger for presseværktøj, Geberit presseslynge og Geberit mellembakke læses og overholdes.
- Læs og overhold sikkerhedsinstruktionerne for de forbrugsmaterialer, der skal anvendes.

- Gem alle sikkerhedsinstruktioner og anvisninger med henblik på senere brug.

Hindring af fare på grund af defekte Geberit pressepåsatser



ADVARSEL

Fare for kvæstelser på grund af brudstykker, der slynges ud

- ▶ Bær beskyttelsesbriller og beskyttelseshjelm.

Geberit pressepåsatser (pressekæber, presseslynger, mellembakker) udsættes for stor kraft under presningen og bliver slidt. Anvendelse af slidte eller beskadigede Geberit pressepåsatser kan føre til alvorlige kvæstelser eller død.

- Anvend kun pressepåsatser i teknisk fejlfri stand.
- Vedligehold pressepåsatserne regelmæssigt.
→ Se "Regler for service af Geberit pressepåsatser", side 280.
- Opbevar udelukkende pressepåsatserne i tørre rum.
- Transportér pressepåsatserne i en transportkuffert, så de er beskyttet mod stød.

DA

- Kontrollér regelmæssigt pressepåsatserne for mangler og skader før og efter hver anvendelse. Kontrollér især, om der er revnedannelse i presseform og på flangerne.
- Ved revnedannelser: Pressepåsatserne skal straks kasseres, mærkes som defekt, og de må ikke længere anvendes.

Hindring af skader på Geberit pressepåsatser på grund af forkert presning



ADVARSEL

Fare for kvæstelser på grund af anvendelse af forkerte pressepåsatser

- ▶ Brug kun pressepåsatser, der svarer til diameteren på den pressefitting, der skal forarbejdes.

Geberit pressepåsatser kan beskadiges på grund af forkert presning eller anvendelse, f.eks. hvis der fejlagtigt samtidigt presses fremmedlegemer.

- Brug kun Geberit presseslynger og mellembakker, der er mærket med det samme kompatibilitetsmærke som presseapparatet.
- Undgå, at pressepåsatserne sidder skævt på pressefitting.

- Hæng mellembakkens kløer korrekt på presseslyngen.
- Hvis der er mistanke om skade på pressepåsatser, skal pressepåsatserne udskiftes og kontrolleres af et autoriseret værksted.

Anvendelse af personligt beskyttelsesudstyr

Hvis der ikke bæres egnet beskyttelsesudstyr, kan personer blive alvorligt kvæstet eller dræbt af brudstykker fra Geberit pressepåsatser.

- Bær beskyttelsehjelm, beskyttelsesbriller og sikkerhedssko under presningen.

Service og reparation kun af fagværksteder




Geberit presseapparater og Geberit pressepåsatser, der ikke vedligeholdes eller ikke vedligeholdes fagligt korrekt, kan føre til alvorlige uheld.

- Overhold altid tidspunktet for næste service, der er angivet på servicemærkatet.
- Service og reparation må kun udføres af autoriserede værksteder.
- Vedligehold Geberit presseapparat og Geberit pressepåsatser iht. specifikationerne. → Se "Vedligeholdelse", side 280.



Symbolforklaring

Symboler i vejledningen

Symbol	Betydning
	ADVARSEL Henviser til en fare, der kan føre til død eller alvorlige kvæstelser, hvis den ikke undgås.
	FORSIGTIG Henviser til en fare, der kan føre til kvæstelser, hvis den ikke undgås.
	OBS Henviser til en fare, der kan føre til materielle skader, hvis den ikke undgås.
	Henviser til ekstra information.
	Henviser til behov for visuel kontrol.

Symbol	Betydning
	Henviser til den rigtige anvendelse.
	Kompatibilitetsmærke: Henviser til anvendelsen af kompatible presseapparater.
	

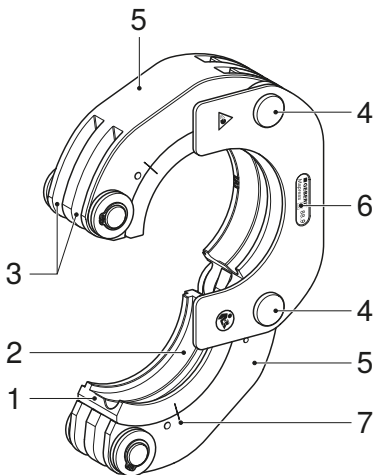
Symboler på produktet

Symbol	Betydning
	Fare på grund af brudstykker, der slynges ud.
	Læs medfølgende sikkerhedsinstruktioner og driftsvejledning før ibrugtagning og anvendelse af Geberit pressepåsatsen.
	Servicemærkat: Angiver tidspunktet for næste service.
2XL	Kompatibilitetsmærke: Henviser til anvendelsen af kompatible presseapparater.
3	

Produktbeskrivelse

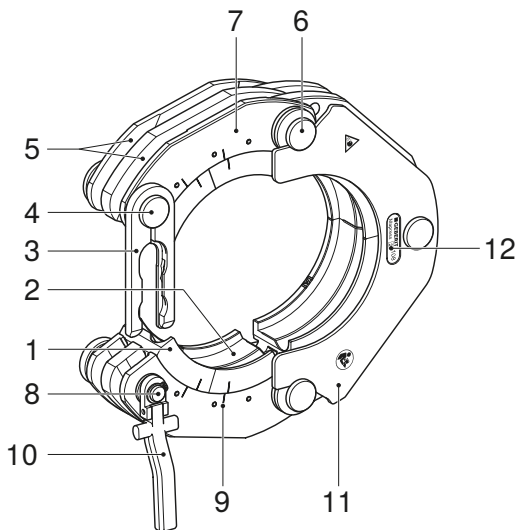
Opbygning af Geberit Mapress presseslynger og Geberit mellembakker

Geberit Mapress presseslynger [2XL] og [3]



Billede 1: Geberit Mapress presseslynge \varnothing 76,1 og \varnothing 88,9 mm

- 1 Glidesegmenter
- 2 Presseform
- 3 Noter
- 4 Slyngeled
- 5 Segmentskåle
- 6 Kompatibilitetsmærke
- 7 Markeringsstreger



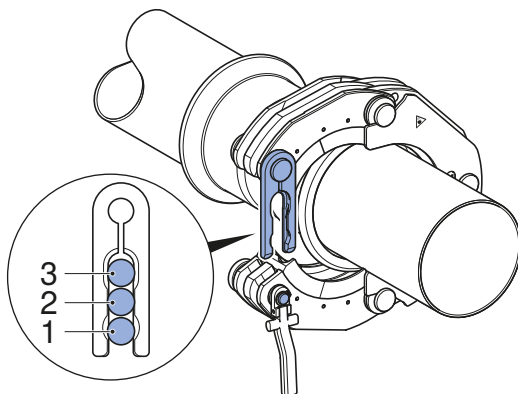
Billede 2: Geberit Mapress presseslyngesløjde ø 108 mm

- | | |
|----|-------------------------|
| 1 | Glidesegmenter |
| 2 | Presseform |
| 3 | Låselaske |
| 4 | Bolte og kontakt |
| 5 | Noter |
| 6 | Slyngesløjde |
| 7 | Segmentskal |
| 8 | Låsebolte inkl. kontakt |
| 9 | Markeringsstreger |
| 10 | Oplåsningsskæb |

- 11 Centrérplade
- 12 Kompatibilitetsmærke

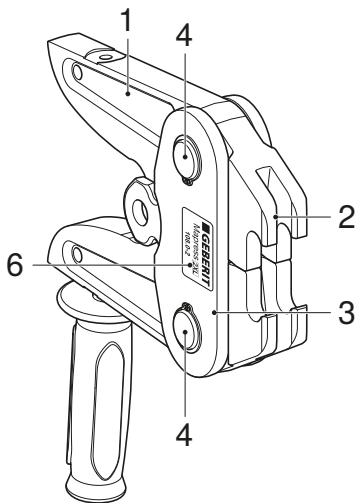
Låseboltens position i låselasken viser presningens status:

- Position 1: Presseslyngen er placeret
- Position 2: Forbindelsen er forpresset
- Position 3: Forbindelsen er færdigpresset

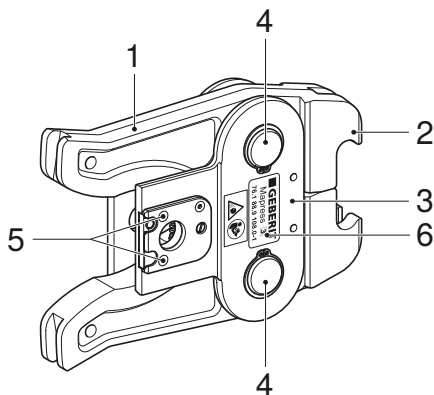


DA

Geberit Mapress mellembakker [2XL] og [3]



Billede 3: Geberit Mapress mellembakke [2XL], ZB 221 og ZB 222



Billede 4: Geberit Mapress mellembakke [3], ZB 323 og ZB 324

- 1 Pressekæbehåndtag
- 2 Klo
- 3 Flange
- 4 Pressekæbeled
- 5 Elektriske kontakter
- 6 Kompatibilitetsmærke

Betjening

Isætning af Geberit mellembakken i presseapparatet



FORSIGTIG

Fare for kvæstelser, hvis de usikrede Geberit pressepåsatser falder ned

- ▶ Når Geberit pressepåsatserne (pressekæber, mellembakker) sættes ind i værktøjsholderen, skal presseapparatet stå opret.

OBS

Fare for skader på apparatet på grund af forkert anvendelse

- ▶ Brug kun Geberit pressepåsatser (presseslynger og mellembakker), der bærer det samme kompatibilitetsmærke som presseapparatet.
-
- ▶ Sæt Geberit mellembakken i presseapparatet som beskrevet. → Se driftsvejledningen til det enkelte presseapparat.

Pres med Geberit Mapress presseslynge [2XL] og [3], ø 76,1 og ø 88,9 mm



ADVARSEL

Fare for kvæstelser som følge af udslyngning af brudstykker i tilfælde af forkert anvendelse samt slidte eller beskadigede presseslynger og mellembakker

- ▶ Anvend kun presseslynger og mellembakker i teknisk fejlfri stand.
- ▶ Kontrollér, at den anvendte mellembakke passer til presseslyngen.
- ▶ Anvend ikke presseslynge og mellembakke mere i tilfælde af forkert eller ikke tilsigtet anvendelse, men få dem kontrolleret på et autoriseret værksted.
- ▶ Bær egnet beskyttelsesudstyr (beskyttelsesbriller, beskyttelseshjelm osv.).

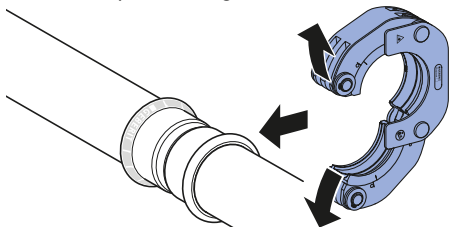
OBS

Beskadigelse af Geberit presseslyngen på grund af forkert presning

Hvis presningen udføres forkert, kan Geberit presseslyngen blive beskadiget.

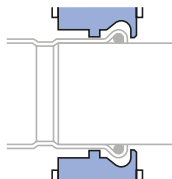
- ▶ Udskift og kassér beskadigede pressepåsatser.
- ▶ Hvis der er mistanke om beskadigelse af pressepåsatserne, skal pressepåsatserne udskiftes, og de beskadigede pressepåsatser skal kontrolleres af et autoriseret fagværksted.

- 1** For at åbne Geberit presseslyngen skal du trække slyngesegmenterne fra hinanden og lægge presseslyngen rundt om Geberit pressefittingen.



- 2** Kontrollér glidesegmenternes bevægelighed. Kontrollér, at glidesegmenterne kan bevæges, og at markeringsstregene på glidesegmenterne og skålene danner en linje.

- 3** Kontrollér, at presseformen på Geberit presseslyngen er placeret korrekt på Geberit pressefittingens fittingvulst.



- ✓ Presseslyngen er monteret korrekt, når centerpladen peger i rørets retning.

- 4** Drej den lukkede Geberit presseslynge i presseposition.

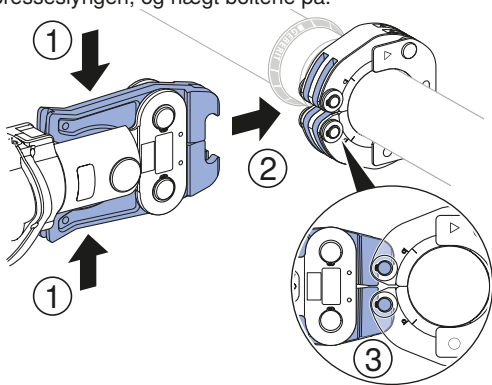
- 5** Tryk begge pressekæbehåndtag sammen for at åbne Geberit mellembakken ZB 323 eller ZB 221 begge pressekæbehåndtag.

OBS

Beskadigelse af Geberit presseslyngen i tilfælde af forkert anvendelse af Geberit mellembakken

- Kontroller, at kløerne på Geberit mellembakken altid griber godt fat omkring Geberit presseslyngens bolte.

- 6** Før Geberit mellembakkens kløer ind i noterne på Geberit presseslyngen, og hængt boltene på.



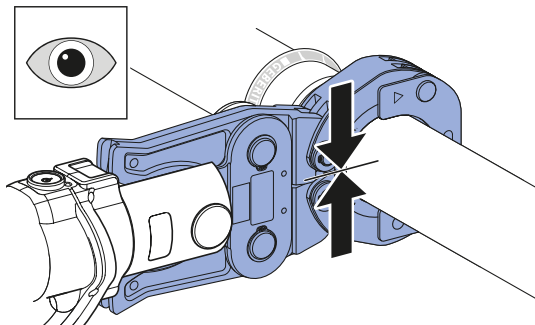
- 7** Slip begge pressekæbehåndtag.

**FORSIGTIG****Fare for fastklemning**

- ▶ Hold hænderne væk fra Geberit presseslyngen og mellembakken.

8 Sammenpres Geberit pressefitting. Se driftsvejledningen til det enkelte presseapparat.

9 Efter presningen skal det kontrolleres, at Geberit presseslyngen låser helt.



OBS

Utæt samling på grund af fejl i presningen

- ▶ Kontrollér efter presningen, at presseslyngen er helt lukket.
- ▶ Få en ikke helt lukket Geberit presseslynge inkl. mellembakke og presseapparat kontrolleret på et autoriseret værksted.
- ▶ Udskift forkert pressede samlinger. De må ikke efterpreses.
- ▶ Få presseslyngen inkl. mellembakke kontrolleret på et autoriseret værksted, hvis der opstår graddannelse på pressefittingen ved presning.

-
- 10** Åbn Geberit mellembakken, og løsn den fra Geberit presseslyngen.



FORSIGTIG

Fare for at skære sig på grund af skarpe kanter på Geberit pressefittingen

Defekte Geberit presseslynger kan give skarpe kanter på Geberit pressefittingen.

- ▶ Brug kun teknisk perfekte og vedligeholdte presseslynger.
- ▶ Kontrollér pressefittingen for skarpe kanter efter presningen, og udskift presseslyngen, hvis det er nødvendigt, eller lad den efterse af et autoriseret værksted.

-
- 11** Åbn Geberit presseslyngen, og tag den af.



Hvis en samling ikke er presset helt, f.eks. ved en strømafbrydelse, skal den efterpresnes. I den forbindelse må Geberit pressekæben eller presseslyngen ikke tages af eller monteres forkert. En efterpresning udføres som en normal presning. Ved efterpresningen kan presseværktøjet afhængigt af den forudgående presning foretage et stort tilbageslag.

Pres med Geberit Mapress presseslynge [2XL] og [3], ø 108 mm



ADVARSEL

Fare for kvæstelser som følge af udslyngning af brudstykker i tilfælde af forkert anvendelse samt slidte eller beskadigede presseslynger og mellembakker

- ▶ Anvend kun presseslynger og mellembakker i teknisk fejlfri stand.
- ▶ Kontrollér, at den anvendte mellembakke passer til presseslyngen.
- ▶ Anvend ikke presseslynge og mellembakke mere i tilfælde af forkert eller ikke tilsigtet anvendelse, men få dem kontrolleret på et autoriseret værksted.
- ▶ Bær egnet beskyttelsesudstyr (beskyttelsesbriller, beskyttelseshjelm osv.).

OBS

Beskadigelse af Geberit presseslyngen på grund af forkert presning

Hvis presningen udføres forkert, kan Geberit presseslyngen blive beskadiget.

- ▶ Udskift og kassér beskadigede pressepåsatser.
- ▶ Hvis der er mistanke om beskadigelse af pressepåsatserne, skal pressepåsatserne udskiftes, og de beskadigede pressepåsatser skal kontrolleres af et autoriseret fagværksted.



Presningen med Geberit presseslynge \varnothing 108 mm sker i to trin med to forskellige mellembakker:

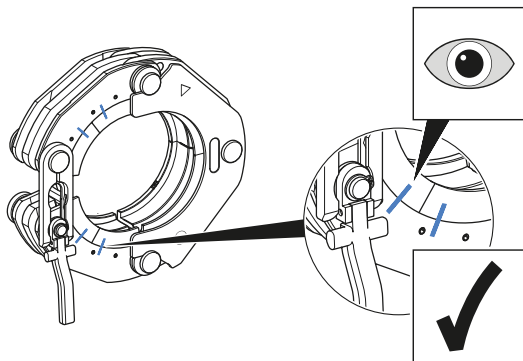
- Forpresning med presseslynge og mellembakke ZB 323 med kompatibilitetsmærke **3** eller ZB 221 med kompatibilitetsmærke **2XL**
- Færdigpresning med presseslynge og mellembakke ZB 324 med kompatibilitetsmærke **3** eller ZB 222 med kompatibilitetsmærke **2XL**

Efter korrekt forpresning kan presseslyngen ikke tages af pressefittingen.

1

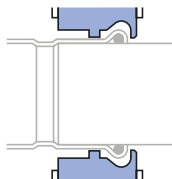
Tryk låsebolten ind for at åbne Geberit presseslyngen, og træk samtidig presseslyngen fra hinanden ved låselasken.

- 2** Kontrollér glidesegmenternes bevægelighed. Kontrollér, at glidesegmenterne kan bevæges, og at markeringsstregene på glidesegmenterne og skålene danner en linje.



- 3** Placér den åbnede presseslynge på pressefittingens fittingvulst.

-
- 4** Kontrollér, at presseformen på Geberit presseslyngen er placeret korrekt på Geberit pressefittingsens fittingvulst.



- ✓ Presseslyngen er monteret korrekt, når centrerepladen peger i rørets retning.

-
- 5** Skub låselasken op på låsebolten, indtil låsebolten går i hak i position 1, og presseslyngen slutter tæt omkring pressefittingen.

-
- 6** Drej den lukkede Geberit presseslynge i presseposition.

-
- 7** Kontrollér, at oplåsningsgreb og låselaske danner en linje.

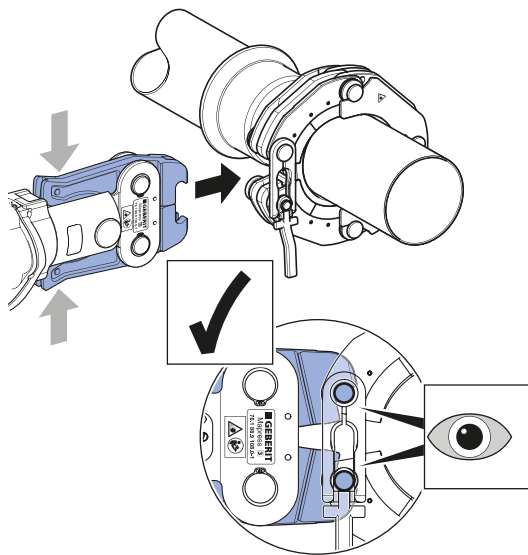
-
- 8** Tryk begge pressekæbebeholdtag sammen for at åbne Geberit mellembakken ZB 323 eller ZB 221.

OBS

Beskadigelse af Geberit presseslyngen i tilfælde af forkert anvendelse af Geberit mellembakken

- ▶ Kontroller, at kløerne på Geberit mellembakken altid griber godt fat omkring Geberit presseslyngens bolte.

- 9** Før Geberit mellembakkens kløer ind i noterne på Geberit presseslyngen, og hægt boltene på. Kontrollér, at kløerne griber fuldstændigt fat om boltene.



10 Slip begge pressekæbehåndtag.



FORSIGTIG

Fare for fastklemning

- ▶ Hold hænderne væk fra Geberit presseslyngen og mellembakken.
-

11 Forpres Geberit pressefitting. Se driftsvejledningen til det enkelte presseapparat.

- ✓ Låsebolten er i position 2.
-

12 Åbn Geberit mellembakken, og løs den fra presseslyngen.

- ✓ Forpresningen er afsluttet.
 - ✓ Presseslyngen kan ikke længere tages af.
 - ✓ For at færdigpresse skiftes Geberit mellembakken.
-

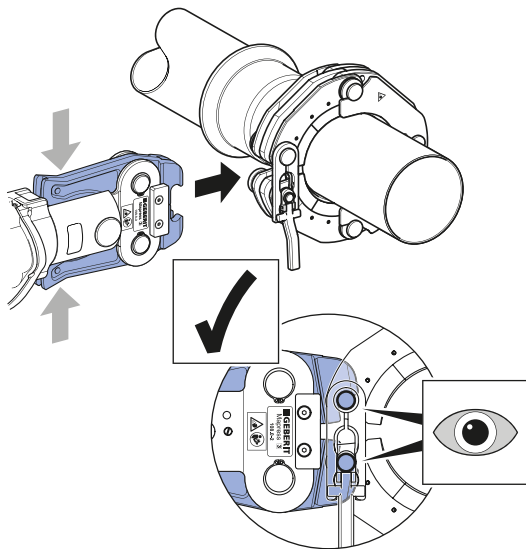
13 Tryk begge pressekæbehåndtag sammen for at åbne Geberit mellembakken ZB 324 eller ZB 222.

OBS

Beskadigelse af Geberit presseslyngen i tilfælde af forkert anvendelse af Geberit mellembakken

- ▶ Kontroller, at kløerne på Geberit mellembakken altid griber godt fat omkring Geberit presseslyngens bolte.

- 14** Før Geberit mellembakkens kløer ind i noterne på Geberit presseslyngen, og hægt boltene på. Kontrollér, at kløerne griber fuldstændigt fat om boltene.



15 Slip begge pressekæbehåndtag.



FORSIGTIG

Fare for fastklemning

- ▶ Hold hænderne væk fra Geberit presseslyngen og mellembakken.

16 Sammenpres Geberit pressefitting. Se driftsvejledningen til det enkelte presseapparat.

- ✓ Låsebolten er i position 3.

17 Efter presningen skal det kontrolleres, at Geberit presseslyngen låser helt.

OBS

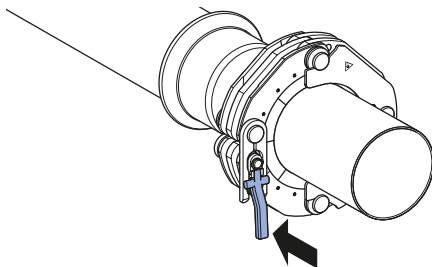
Utæt samling på grund af fejl i presningen

- ▶ Kontrollér efter presningen, at presseslyngen er helt lukket.
- ▶ Få en ikke helt lukket Geberit presseslynge inkl. mellembakke og presseapparat kontrolleret på et autoriseret værksted.
- ▶ Udskift forkert pressede samlinger. De må ikke efterpreses.
- ▶ Få presseslyngen inkl. mellembakke kontrolleret på et autoriseret værksted, hvis der opstår gratdannelse på pressefittingen ved presning.

18 Åbn mellembakken, og løsn den fra presseslyngen.

19 Tryk oplåsningsgrebet til presseslyngen for at låse låsebolten op og løsne presseslyngen.

20 Træk presseslyngen fra hinanden.



✓ Låsebolten er i position 1.



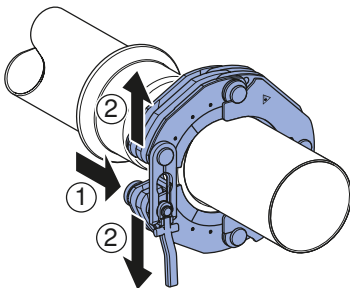
FORSIGTIG

Fare for at skære sig på grund af skarpe kanter på Geberit pressefittingen

Defekte Geberit presseslynger kan give skarpe kanter på Geberit pressefittingen.

- ▶ Brug kun teknisk perfekte og vedligeholdte presseslynger.
- ▶ Kontrollér pressefittingen for skarpe kanter efter presningen, og udskift presseslyngen, hvis det er nødvendigt, eller lad den efterse af et autoriseret værksted.

- 21** Tryk låsebolten ind, træk presseslyngen fra hinanden, og tag den af.





Hvis en samling ikke er presset helt, f.eks. ved en strømafbrydelse, skal den efterpresses. I den forbindelse må Geberit pressekæben eller presseslyngen ikke tages af eller monteres forkert. En efterpresning udføres som en normal presning. Ved efterpresningen kan presseværktøjet afhængigt af den forudgående presning foretage et stort tilbageslag.

Vedligeholdelse

Regler for service af Geberit pressepåsatser

Nedenstående serviceintervaller og vedligeholdelsesarbejder skal af sikkerhedsårsager altid overholdes og udføres. Det samme gælder for de obligatoriske serviceregler for presseapparaterne.

Geberit presseslynger og mellembakker, der ikke vedligeholdes eller vedligeholdes forkert, kan føre til uheld med kvæstelser.

Overhold altid de følgende serviceintervaller og vedligeholdelsesarbejder:

Serviceinterval	Vedligeholdelsesarbejde
<p>Regelmæssigt, før brug, ved arbejdsdagens begyndelse</p>	<ul style="list-style-type: none"> ▶ Kontrollér Geberit presseslynge og mellembakke for udvendige mangler, såsom skader, revner i materialet, rust og anden slitage. Hvis der findes mangler, skal presseslyngen og mellembakken udskiftes, eller manglerne skal udbedres af et autoriseret værksted. • Presseslynge: <ul style="list-style-type: none"> – Sprøjt presseformen med BRUNOX® Turbo-Spray®, og rengør den med en klud. – Fjern aflejringer i presseformen. – Kontrollér, at slyngeled og glidesegmenter glider let. Hvis det er nødvendigt, skal du aktivere led og segmenter flere gange, til de atter glider let. • Mellembakke: <ul style="list-style-type: none"> – Sprøjt hele mellembakken med BRUNOX® Turbo-Spray®, og rengør den med en klud. – Kontrollér, at mellembakkens pressekæbeholdtag og pressekæbeled glider let. Hvis det er nødvendigt, skal du aktivere pressekæbeholdtaget flere gange, til det atter glider let.

Serviceinterval	Vedligeholdelsesarbejde
Efter 3000 presninger eller senest efter et år iht. angivelserne på servicemærkaten	<ul style="list-style-type: none"> Lad slitagen af presseslyngen og mellembakken kontrollere på et autoriseret fagværksted.

Autoriserede værksteder

Adresserne på de autoriserede værksteder kan fås ved henvendelse til Geberits salgsselskaber.

Bortskaffelse

Bortskaffelse af Geberit pressepåsatser

Geberit pressepåsatserne består af stål. Derfor hører slidte Geberit pressepåsatser (pressekæber, presseslynger, mellembakker) ikke til i restaffaldet. De skal leveres direkte tilbage til Geberit til fagligt korrekt bortskaffelse eller sendes til et lokalt indleveringssted for gammelt metal.

Overensstemmelse

Overensstemmelseserklæring vedr. Geberit pressepåsatser

Geberit pressepåsatser (pressekæber, presseslynger, mellembakke) er en del af et system og har ikke deres egen overensstemmelseserklæring. Der følger en relevant overensstemmelseserklæring med presseapparaterne.

Grunnleggende sikkerhetsanvisninger

Korrekt bruk

Geberit Mapress press-slinger og mellombakker er bare beregnet på å presse Geberit Mapress systemrør og pressfittings.

GeberitMapress press-slinger og mellombakker må kun brukes i følgende pressenheter:

- Geberit pressenheter med samme samsvaremerke **2XL** eller **3** som Geberit Mapress press-slingen og mellombakken.
- Pressenheter fra andre produsenter som er godkjent av Geberit for bearbeiding av Geberit Mapress systemrør og pressfittings. → Se også den tekniske informasjonen "Kompatible pressenheter for presssystemene Geberit FlowFit, Geberit Mepla, Geberit Mapress og Geberit Volex".

Andre pressenheter har ikke blitt kontrollert av Geberit med tanke på hvor godt egnet de er med Geberit Mapress press-slinger og mellombakker. Bruk av pressenheter med for høy presskraft kan redusere levetiden til press-slingene og mellombakkene betydelig.

NO

Bruk bare Geberit Mapress press-slinger og mellombakker som tilsvarer diameteren til Geberit Mapress pressfittingen som skal bearbeides.

Feil bruk



ADVARSEL

Fare for personskader ved bruk av pressenheter med for mye presskraft

- ▶ Bruk pressenheter bare på korrekt måte.

Geberit Mapress press-slingene og mellombakke-
ne er utelukkende beregnet på bruk i samsvar
med denne brukerhåndboken. Andre bruks-
områder regnes som ikke forskriftsmessige og
kan føre til alvorlige personskader eller dødsfall.
GeberitMapress press-slingene og mellombakke-
ne er ikke beregnet på bruk i følgende drivmaski-
ner:

- REMS Power-Press E
- REMS Power-Press 2000
- ROLLER'S Uni-Press E
- ROLLER'S Uni-Press 2000

Brukernes kvalifikasjoner

Uten egnet opplæring kan ikke brukerne gjenkjenne farene i forbindelse med pressesekvensen eller vurdere dem på riktig måte. Dermed kan de skade seg selv eller andre personer.

- Geberit Mapress press-slinger og mellombakker må bare brukes av fagpersoner for rørledningsinstallasjoner.
- Brukerne må være kjent med og bruke sikkerhetsforskriftene i det aktuelle landet.
- Brukere som arbeider med Geberit press-slinger og Geberit mellombakker for første gang, må få en fagkyndig til å forklare sikker bruk eller delta på en fagopplæring.

Følg anvisninger og informasjon

Hvis sikkerhetsanvisningene og -informasjonen ikke overholdes, kan det føre til personskader.

- Les og følg alle sikkerhetsanvisninger og -informasjoner for pressenheten, Geberit press-slingen og Geberit mellombakken før du tar dem i bruk.
- Les og følg sikkerhetsanvisningene for forbruksmateriellet som brukes.

NO

- Ta vare på alle sikkerhetsanvisninger og andre anvisninger for senere bruk.

Unngå fare på grunn av defekte Geberit presspåsatser



ADVARSEL

Fare for personskader på grunn av deler som slynges ut

- ▶ Bruk vernebriller og vernehjelm.

Geberit presspåsatser (pressbakker, press-slinger, mellombakker) utsettes for sterke krefter under pressesekvensen og slites ut. Bruk av slitte eller skadde Geberit presspåsatser kan føre til alvorlige personskader eller dødsfall.

- Presspåsatser må kun brukes når de er i teknisk god stand.
- Vedlikehold presspåsatser regelmessig. → Se "Vedlikeholdsregler for Geberit presspåsatser", side 311.
- Oppbevar presspåsatser bare i tørre rom.
- Transporter presspåsatser i transportkoffert.

- Kontroller presspåsatsen regelmessig før og etter hver bruk med tanke på mangler og skader. Kontroller spesielt om det er sprekkdannelser i materialet i presskonturen og på flensene.
- Ved sprekkdannelser: Ved sprekkdannelser må du straks ta presspåsatsene ut av drift, merke dem som defekte og ikke bruke dem mer.

Unngå skade på Geberit presspåsatsene på grunn av feil pressing



ADVARSEL

Fare for personskader ved bruk av feil presspåsats

- ▶ Bruk bare presspåsatsen som tilsvarer diameteren til pressfittingen som skal bearbeides.

Geberit presspåsatsen kan bli skadet på grunn av feil pressing eller bruk, for eksempel ved pressing av fremmedlegemer.

- Bruk bare Geberit mellombakker og press-slinger som er merket med samme samsvarsmerke.
- Påse at presspåsatsene ikke settes skjevt på pressfittingen.

NO

- Hekt mellombakkens klør korrekt inn i press-slingen.
- Bytt ut presspåsatsen ved mistanke om skade, og la et autorisert fagverksted kontrollere den skadde presspåsatsen.

Bruk personlig verneutstyr

Uten egnet verneutstyr kan personer bli alvorlig skadet eller drept av deler av Geberit presspåsatsene som slynges ut.

- Bruk vernehjelm, vernebriller og vernesko under pressesekvensen.

Vedlikehold og reparasjon bare på fagverksteder

Geberit pressenheter og Geberit presspåsatsar som ikke vedlikeholdes fagmessig, kan forårsake alvorlige ulykker.

- Tidspunktet for neste vedlikehold, som er angitt på serviceetiketten, må overholdes.
- Vedlikehold og reparasjon må bare utføres av autoriserte fagverksteder.
- Vedlikehold Geberit pressenheter og Geberit presspåsatsene forskriftsmessig. → Se "Service", side 311.




Symbolforklaring

Symboler i veiledningen

Symbol	Betydning
	ADVARSEL Angir en fare som kan føre til dødsfall eller alvorlige personskader hvis den ikke unngås.
	FORSIKTIG Angir en fare som kan føre til personskader hvis den ikke unngås.
	OBS Angir en fare som kan føre til materielle skader hvis den ikke unngås.
	Gjør oppmerksom på tilleggsinformasjon.
	Gjør oppmerksom på at det må utføres en visuell kontroll.
	Gjør oppmerksom på riktig bruk.

Symbol	Betydning
2XL	Samsvarsmerke: Viser til bruk av kompatible pressenheter.
3	

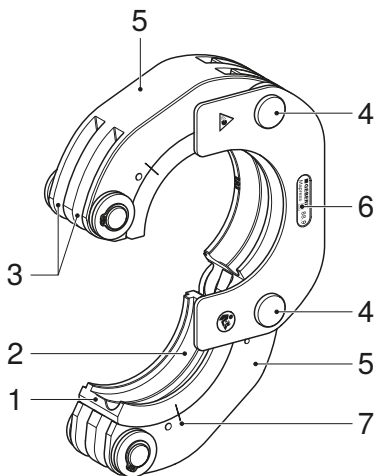
Symboler på produktet

Symbol	Betydning
	Fare på grunn av deler som slynges ut.
	Les de medfølgende sikkerhetsanvisningene og håndboken før du starter opp og tar i bruk Geberit presspåsatsen.
	Serviceetikett: Angir tidspunkt for neste vedlikehold.
2XL	Samsvarsmerke: Viser til bruk av kompatible pressenheter.
3	

Produktbeskrivelse

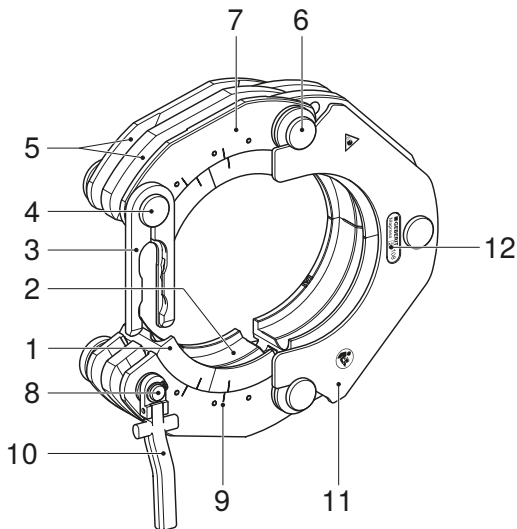
Oppbyggingen til Geberit Mapress press-slinger og Geberit mellombakker

Geberit Mapress press-slinger [2XL] og [3]



Bilde 1: Geberit Mapress press-slinge \varnothing 76.1 og \varnothing 88.9 mm

- 1 Glidesegmenter
- 2 Presskontur
- 3 Spor
- 4 Slingelegg
- 5 Segmentskåler
- 6 Samsvarsmerke
- 7 Markeringsstreker



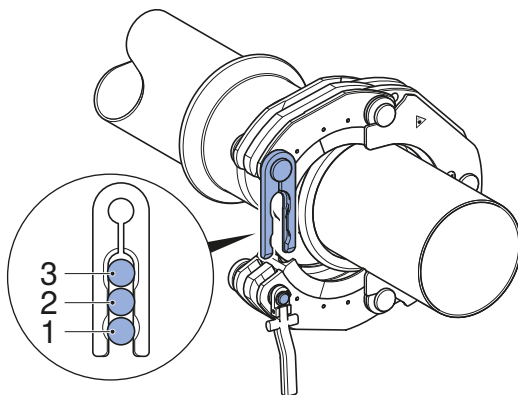
Bilde 2: Geberit Mapress press-slinge ø 108 mm

- 1 Glidesegmenter
- 2 Presskontur
- 3 Låselask
- 4 Bolter og kontakt
- 5 Spor
- 6 Slingelegg
- 7 Segmentskåler
- 8 Låsebolt med kontakt
- 9 Markeringsstreker
- 10 Opplåsingshåndtak

- 11 Senterplate
- 12 Samsvarsmerke

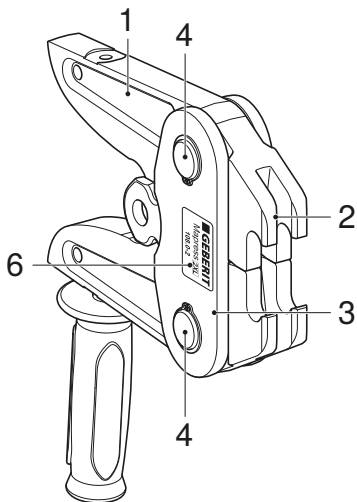
Låseboltens posisjon i låselasken viser pressingens status:

- Posisjon 1: Press-slingen er satt på
- Posisjon 2: Forbindelsen er forpresset
- Posisjon 3: Forbindelsen er ferdigpresset

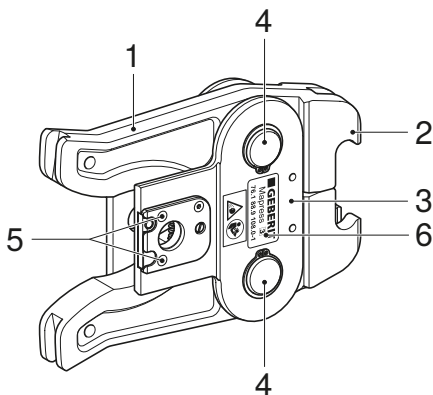


NO

Geberit Mapress mellombakke [2XL], og [3]



Bilde 3: Geberit Mapress mellombakke [2XL], ZB 221 og ZB222



Bilde 4: Geberit Mapress mellombakke [3], ZB 323 og ZB 324

- 1 Pressbakkegrep
- 2 Klo
- 3 Flens
- 4 Pressbakkeledd
- 5 Elektriske kontakter
- 6 Samsvarsmerke

Betjening

Sett Geberit mellombakken inn i pressenheten



FORSIKTIG

Fare for personskader ved at de usikrede Geberit presspåsatsene faller ned

- ▶ Ved innsetting av Geberit presspåsatsene (pressbakker, mellombakker) i verktøyholderen må du holde pressenheten i stående stilling.

OBS

Fare for skader på apparatet på grunn av feil bruk

- ▶ Bruk bare Geberit presspåsats (pressbakker, press-slinger, mellombakker) som har samme samsvarsmerke som pressenheten.
-
- ▶ Sett Geberit mellombakken inn i pressenheten i henhold til beskrivelsen. → Se driftsveiledningen for den respektive pressenheten.

Press med Geberit Mapress press-slinge [2XL] og [3], ø 76,1 og ø 88,9mm



ADVARSEL

Fare for personskader dersom bruddstykker slynges ut på grunn av feil bruk eller bruk av slitte eller skadede press-slinger og mellombakker

- ▶ Press-slinger og mellombakker må kun brukes når de er i teknisk god stand.
- ▶ Påse at den brukte mellombakken passer til press-slingen.
- ▶ Dersom en press-slinge og mellombakke har vært brukt feil eller ikke på korrekt måte, må den ikke brukes mer, men kontrolleres av et autorisert fagverksted.
- ▶ Bruk egnet verneutstyr (vernebriller, vernehjelm osv.).

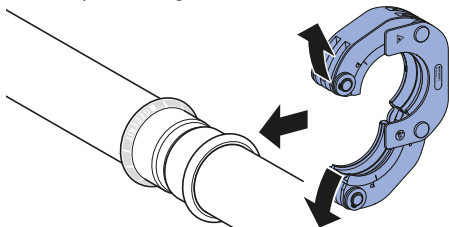
OBS

Skade på Geberit presspåsetsene på grunn av feilpressing

Ved en feilpressing kan Geberit presspåsetsene bli skadet.

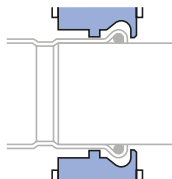
- ▶ Bytt ut og sett ut av drift skadde presspåsatser.
- ▶ Bytt ut presspåsetsene ved mistanke om skade, og la et autorisert fagverksted kontrollere de skadde presspåsetsene.

- 1** For å åpne Geberit press-slingen må du trekke slinge-segmentene fra hverandre, og legge press-slingen rundt Geberit pressfittingen.



- 2** Kontroller bevegeligheten til glidesegmentene. Kontroller at glidesegmentene er bevegelige og at markeringsstreke på glidesegmentene og skålene danner en linje.

- 3** Kontroller at presskonturen til Geberit press-slingen er korrekt plassert på armaturvulsten til Geberit pressfittingen.



- ✓ Press-slingen er lagt korrekt på når senterplaten vender mot røret.

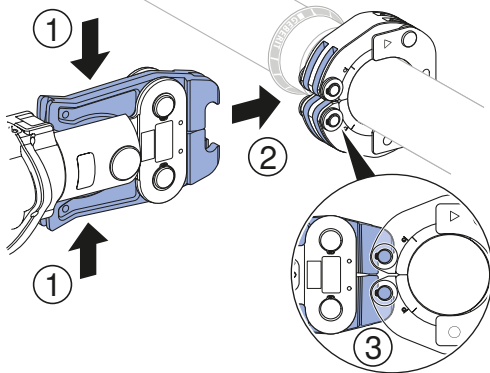
- 4** Drei den lukkede Geberit press-slingen til press-stilling.

- 5** Åpne Geberit mellombakken ZB 323 eller ZB 221 ved å trykke de to pressbakkegrepe sammen.

OBS**Skader på Geberit press-slingen på grunn av feil bruk av Geberit mellombakken**

- ▶ Kontroller at klørne på Geberit mellombakken alltid griper helt rundt holderne på Geberit press-slingen.

- 6** Før Geberit mellombakkens klør inn i sporene i Geberit press-slingen, og heft dem inn i boltene.



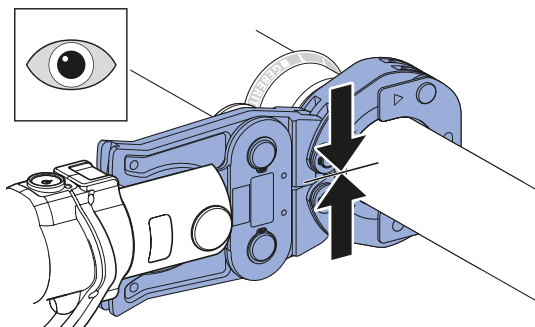
- 7** Slipp begge pressbakkegrepene.

**FORSIKTIG****Klemfare**

- ▶ Hold hendene unna Geberit press-slingen og mellombakken.

-
- 8** Press Geberit pressfitting. Se driftsveiledningen for den respektive pressenheten.

-
- 9** Etter pressesesekvensen må du kontrollere at Geberit press-slingen lukkes helt.



OBS

Utett forbindelse på grunn av feilpressing

- ▶ Forsikre deg om at press-slingen er fullstendig lukket når pressingen er ferdig.
- ▶ En Geberit press-slinge som ikke er helt lukket skal, sammen med mellombakken og pressenheten, kontrolleres av et autorisert fagverksted.
- ▶ Skift feilpressede forbindelser. De må ikke etterpresses.
- ▶ Ved skjøtdannelse på pressfittingen etter pressing skal press-slingen, sammen med mellombakken, kontrolleres av et autorisert fagverksted.

-
- 10** Åpne Geberit mellombakken, og løsne den fra Geberit press-slingen.



FORSIKTIG

Kuttfare på grunn av skarpe kanter på Geberit pressfittingen

Defekte Geberit press-slinger kan forårsake skarpe kanter på Geberit pressfittingen.

- ▶ Bruk bare teknisk feilfrie og vedlikeholdte press-slinger.
- ▶ Kontroller pressfittingen etter pressesekvensen med tanke på skarpe kanter, og bytt press-slingen om nødvendig, eller la dem kontrolleres av et autorisert verksted.

-
- 11** Åpne og ta av Geberit press-slingen.



Hvis en presset skjøt ikke er fullstendig presset, for eksempel ved strømbrudd, må den etterpresses. Geberit pressbakken eller press-slingen må ikke demonteres eller vrís i forbindelse med dette. En etterpressing gjøres på samme måte som en normal pressing. Ved etterpressingen kan pressverktøyet, avhengig av forpressingen, tilbakelegge et stort returslag.

Press med Geberit Mapress press-slinge [2XL] og [3], ø 108 mm



ADVARSEL

Fare for personskader dersom bruddstykker slynges ut på grunn av feil bruk eller bruk av slitte eller skadede press-slinger og mellombakker

- ▶ Press-slinger og mellombakker må kun brukes når de er i teknisk god stand.
- ▶ Påse at den brukte mellombakken passer til press-slingen.
- ▶ Dersom en press-slinge og mellombakke har vært brukt feil eller ikke på korrekt måte, må den ikke brukes mer, men kontrolleres av et autorisert fagverksted.
- ▶ Bruk egnet verneutstyr (vernebriller, vernehjelm osv.).

OBS

Skade på Geberit presspåsatsene på grunn av feilpressing

Ved en feilpressing kan Geberit presspåsatsene bli skadet.

- ▶ Bytt ut og sett ut av drift skadde presspåsats.
- ▶ Bytt ut presspåsatsene ved mistanke om skade, og la et autorisert fagverksted kontrollere de skadde presspåsatsene.



Pressing med Geberit press-slinge \varnothing 108mm gjennomføres i to trinn med to forskjellige mellombakker:

- Pressing med press-slinge og mellombakke ZB 323 med samsvarsmerke **3** eller ZB 221 med samsvarsmerke **2XL**
- Ferdigpressing med press-slinge og mellombakke ZB 324 med samsvarsmerke **3** eller ZB 222 med samsvarsmerke **2XL**

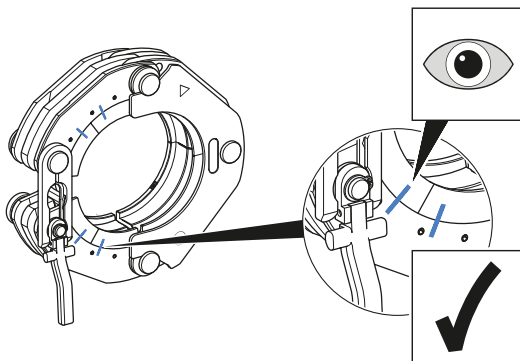
Etter korrekt forpressing kan ikke press-slingen tas av pressfittingen lenger.

1

Åpne Geberit press-slingen ved å trykke inn låsebolten og samtidig trekke press-slingen fra hverandre med låselasken.

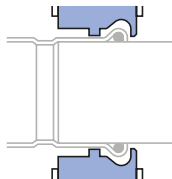
2

Kontroller bevegeligheten til glidesegmentene. Kontroller at glidesegmentene er bevegelige og at markeringsstrekene på glidesegmentene og skålene danner en linje.



3 Sett den åpnede press-slingen på fittingvulsten på pressfittingen.

4 Kontroller at presskonturen til Geberit press-slingen er korrekt plassert på armaturvulsten til Geberit pressfittingen.



✓ Press-slingen er lagt korrekt på når senterplaten vender mot røret.

5 Skyv låselasken over låsebolten til låsebolten smekker inn i posisjon 1 og press-slingen omslutter pressfittingen fast.

6 Drei den lukkede Geberit press-slingen til press-stilling.

7 Kontroller at opplåsingshåndtaket og låselasken danner en linje.

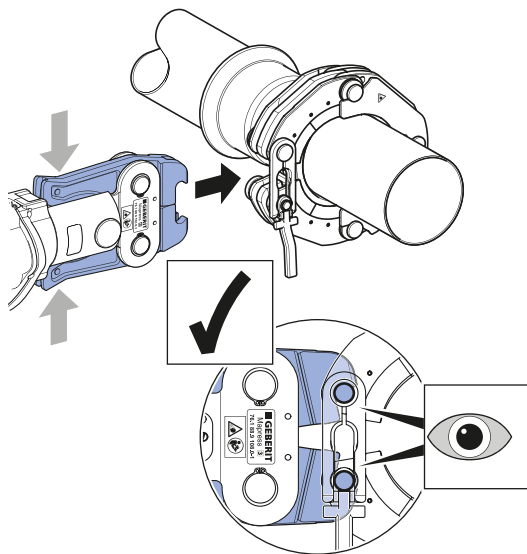
8 Åpne Geberit mellombakken ZB 323 eller ZB 221 ved å trykke de to pressbakkegrepenes sammen.

OBS**Skader på Geberit press-slingen på grunn av feil bruk av Geberit mellombakken**

- ▶ Kontroller at klørne på Geberit mellombakken alltid griper helt rundt holderne på Geberit press-slingen.

9

Før Geberit mellombakkens klør inn i sporene i Geberit press-slingen, og heft dem inn i boltene. Kontroller at klørne griper fullstendig rundt boltene.



10 Slipp begge pressbakkegrepene.



FORSIKTIG

Klemfare

- ▶ Hold hendene unna Geberit press-slingen og mellombakken.

11 Pressing av Geberit pressfittingen. Se driftsveiledningen for den respektive pressenheten.

- ✓ Låsebolten befinner seg i posisjon 2.

12 Åpne Geberit mellombakken, og løsne den fra press-slingen.

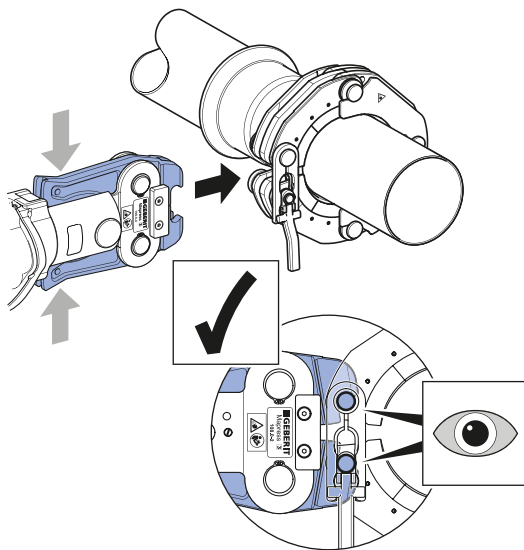
- ✓ Forpressingen er avsluttet.
- ✓ Ikke mulig å demontere press-slingen.
- ✓ Skift Geberit mellombakke for ferdigpressing.

13 Åpne Geberit mellombakken ZB 324 eller ZB222 ved å trykke de to pressbakkegrepene sammen.

OBS**Skader på Geberit press-slingen på grunn av feil bruk av Geberit mellombakken**

- ▶ Kontroller at klørne på Geberit mellombakken alltid griper helt rundt holderne på Geberit press-slingen.

- 14** Før Geberit mellombakkens klør inn i sporene i Geberit press-slingen, og heft dem inn i boltene. Kontroller at klørne griper fullstendig rundt boltene.



15 Slipp begge pressbakkegrepene.



FORSIKTIG

Klemfare

- ▶ Hold hendene unna Geberit press-slingen og mellombakken.

16 Press Geberit pressfitting. Se driftsveiledningen for den respektive pressenheten.

- ✓ Låsebolten befinner seg i posisjon 3.

17 Etter pressesekvensen må du kontrollere at Geberit press-slingen lukkes helt.

OBS

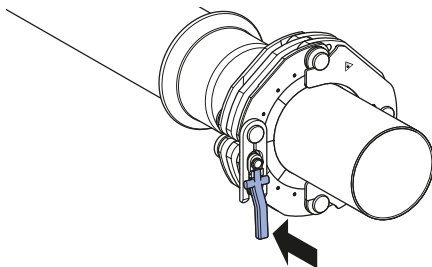
Utett forbindelse på grunn av feilpressing

- ▶ Forsikre deg om at press-slingen er fullstendig lukket når pressingen er ferdig.
- ▶ En Geberit press-slinge som ikke er helt lukket skal, sammen med mellombakken og pressenheten, kontrolleres av et autorisert fagverksted.
- ▶ Skift feilpressede forbindelser. De må ikke etterpresses.
- ▶ Ved skjøtdannelse på pressfittingen etter pressing skal press-slingen, sammen med mellombakken, kontrolleres av et autorisert fagverksted.

18 Åpne mellombakken og løsne den fra press-slingen.

19 Trykk på opplåsningshåndtaket til press-slingen for å låse opp låsebolten og løsne press-slingen.

20 Trekk press-slingen fra hverandre.



✓ Låsebolten befinner seg i posisjon 1.



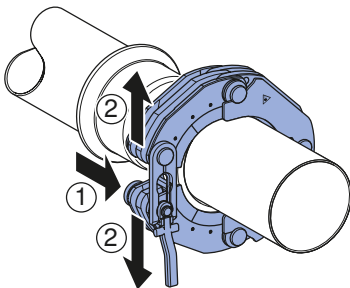
FORSIKTIG

Kuttfare på grunn av skarpe kanter på Geberit pressfittingen

Defekte Geberit press-slinger kan forårsake skarpe kanter på Geberit pressfittingen.

- ▶ Bruk bare teknisk feilfrie og vedlikeholdte press-slinger.
- ▶ Kontroller pressfittingen etter pressesekvensen med tanke på skarpe kanter, og bytt press-slingen om nødvendig, eller la dem kontrolleres av et autorisert verksted.

21 Trykk låsebolten inn, trekk press-slingen fra hverandre og ta ut.





Hvis en presset skjøt ikke er fullstendig presset, for eksempel ved strømbrudd, må den etterpresses. Geberit pressbakken eller press-slingen må ikke demonteres eller vris i forbindelse med dette. En etterpressing gjøres på samme måte som en normal pressing. Ved etterpressingen kan pressverktøyet, avhengig av forpressingen, tilbakelegge et stort returslag.

Service

Vedlikeholdsregler for Geberit presspåsatter

Vedlikeholdsintervallene og vedlikeholdsarbeidene nedenfor må av sikkerhetsgrunner overholdes og utføres. Det samme gjelder også for obligatoriske vedlikeholdsregler for pressenhetene. Geberit press-slinger og mellombakker som ikke vedlikeholdes fagmessig, kan forårsake ulykker med personskader.

Vedlikeholdsintervallene og vedlikeholdsarbeidene som beskrives nedenfor, må absolutt overholdes:

Vedlikeholdsintervall	Vedlikeholdsarbeid
<p>Regelmessig, før bruk, når arbeidsdagen begynner</p>	<ul style="list-style-type: none"> ▶ Kontroller Geberit press-slingen og mellombakken med tanke på synlige mangler, som skader, sprekkdannelser i materialet, rust og andre tegn på slitasje. Skift press-slingen hhv. mellombakken dersom det finnes mangler, eller sørg for at et autorisert fagverksted utbedrer manglene. • Press-slinge: <ul style="list-style-type: none"> – Spray presskonturen og leddene med BRUNOX® Turbo-Spray®, og tørk av med en klut. – Fjern avleiringer fra presskonturen. – Kontroller at slingleddene og glide-segmentene går lett. Trykk om nødvendig på leddene og segmentene flere ganger til de går lett igjen. • Mellombakke: <ul style="list-style-type: none"> – Spray hele mellombakken med BRUNOX® Turbo-Spray®, og tørk av med en klut. – Kontroller at pressbakkegrepet og pressbakkeleddet til mellombakken er lett bevegelige. Trykk om nødvendig på pressbakkegrepet flere ganger til det går lett igjen.
<p>Respektive etter 3 000 pressinger eller senest etter ett år i henhold til angivelsene på serviceetiketten</p>	<ul style="list-style-type: none"> • Få et autorisert fagverksted til å kontrollere press-slingens og mellombakkens slitasjetilstand.

Autoriserte fagverksteder

Adresser til autoriserte fagverksteder kan fås hos Geberit-forhandlere.

Avfallshåndtering

Avfallshåndtering av Geberit presspåsatser

Geberit presspåsatserne er produsert i stål. Derfor skal ikke brukte Geberit presspåsatser (pressbakker, press-slinger, mellombakker) kastes i restavfallet. De må leveres direkte tilbake til Geberit eller et lokalt mottakssted for metallavfall.

Samsvar

Samsvarserklæring for Geberit presspåsatser

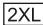
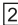
Geberit presspåsatser (pressbakker, press-slinger, mellombakker) er del av et system og har ikke en egen samsvarserklæring. Tilsvarende samsvarserklæringer er vedlagt pressenhetene.

Grundläggande säkerhetsanvisningar

Ändamålsenlig användning

Geberit Mapress presslingor och mellanbackar är endast avsedda för pressning av Geberit Mapress systemrör och pressrördelar.

Därför får Geberit Mapress presslingor och mellanbackar endast användas i följande pressenheter:

- Geberit pressenheter med samma kompatibilitetsmärkning  eller  Geberit Mapress markerad som presslinga eller mellanback.
- Pressenheter från andra tillverkare som har godkänts av Geberit för bearbetning av Geberit Mapress systemrör och pressrördelar. → Se den tekniska informationen "Kompatibla pressenheter för presssystemen Geberit FlowFit, Geberit Mepla, Geberit Mapress och Geberit Volex".

Geberit har inte testat om andra pressenheter passar för Geberit Mapress presslingor och mellanbackar. Användning av pressenheter med för hög presskraft kan förkorta presslingornas och mellanbackarnas livslängd avsevärt.

Använd endast Geberit Mapress presslingor och mellanbackar som överensstämmer med diametern på de Geberit Mapress pressrördelar som ska bearbetas.

Ej ändamålsenlig användning



VARNING

Risk för personskador vid användning i pressenheter med för hög presskraft

- ▶ Använd endast pressenheterna på avsett vis.

Geberit Mapress presslingor och mellanbackar är endast avsedda att användas på det sätt som beskrivs i denna bruksanvisning. Andra tillämpningar betraktas som ej ändamålsenliga och kan leda till svåra personskador eller dödsfall.

Geberit Mapress presslingor och mellanbackar är inte avsedda att användas i följande maskiner:

- REMS Power-Press E
- REMS Power-Press 2000
- ROLLER'S Uni-Press E
- ROLLER'S Uni-Press 2000

Användarens kvalifikationer

Användare som saknar lämplig utbildning kan inte identifiera eller bedöma de risker som utgår från pressekvensen. Därmed kan de skada sig själva eller andra personer.

- Geberit Mapress presslingor och mellanbackar får endast användas av fackpersonal för rörinstallationer.
- Användare måste känna till och följa de lokala säkerhetsföreskrifterna.
- Användare som för första gången arbetar med Geberit presslingor och Geberit mellanbackar måste instrueras av en fackkunnig person eller delta i en utbildning.

Följ upplysningar och anvisningar

Om säkerhetsanvisningarna och instruktionerna ignoreras kan det leda till personskador.

- Läs och följ alla säkerhetsanvisningar och anvisningar för pressenheten samt Geberit presslingan och Geberit mellanbacken före idrifttagandet.
- Läs och följ säkerhetsanvisningarna för förbrukningsmaterial som ska användas.

- Spara alla säkerhetsanvisningar och instruktioner för framtida bruk.

Undvik fara på grund av defekta Geberit presstillsatser



VARNING

Risk för personskador på grund av kringflygande fragment

- ▶ Använd skyddsglasögon och skyddshjälm.

Geberit presstillsatser (pressbackar, presslingor, mellanbackar) utsätts för stark belastning under pressningen och nöts med tiden. Om nötta eller skadade Geberit presstillsatser används kan det leda till svåra personskador eller dödsfall.

- Använd bara presstillsatser som är i fullgott skick.
- Underhåll presstillsatserna med jämna mellanrum. → Se "Underhållsregler Geberit presstillsatser", sida 344.
- Förvara alltid presstillsatserna i torra utrymmen.
- Transportera presstillsatserna i transportlådor och se till att de skyddas mot stötar.

- Kontrollera presstillsatserna regelbundet med avseende på brister och skador före och efter varje användning. Kontrollera framför allt om det finns begynnande materialsprickor i presskonturen och på flänsarna.
- Vid materialsprickor: Presstillsatserna ska omedelbart sorteras ut, märkas som defekta och sedan kasseras.

Undvik skador på Geberit presstillsatser på grund av felaktig pressning



VARNING

Risk för personskador vid användning av felaktiga presstillsatser

- ▶ Använd endast presstillsatser som överensstämmer med diametern på de pressrördelar som ska bearbetas.

Geberit presstillsatser kan skadas vid felaktig pressning eller användning, t.ex. vid sampressning av främmande föremål.

- Använd endast Geberit mellanbackar och presslingor som är märkta med samma kompatibilitetsmärkning.

- Se till att presstillsatserna inte hamnar snett på pressrördelen.
- Haka fast mellanbackens klor korrekt i presslingen.
- Vid misstanke om skador på presstillsatsen ska den bytas ut och kontrolleras av en auktoriserad verkstad.

Använd personlig skyddsutrustning

Utan lämplig skyddsutrustning kan personer skadas allvarligt eller dödas av kringflygande fragment från Geberit presstillsatser.

- Under pressekvensen måste skyddshjälm, skyddsglasögon och säkerhetsskor bäras.

Underhåll och reparationer får endast utföras av verkstäder

Geberit pressenheter och Geberit presstillsatser som inte har underhållits eller som har underhållits felaktigt kan orsaka allvarliga olyckor.




- Tidpunkten för nästa underhåll, som anges på servicedekalen, måste följas.
- Underhåll och reparationer får endast genomföras av auktoriserade verkstäder.
- Geberit pressenhet och Geberit presstillsatser måste underhållas enligt föreskrifterna. → Se "Service", sida 344.

Symbolförklaring



Symboler i anvisningen

Symbol	Betydelse
	VARNING Betecknar en fara som kan leda till dödsfall eller allvarliga personskador om den inte undviks.
	OBSERVERA Betecknar en fara som kan leda till skador om faran inte undviks.
	OBSERVERA Betecknar en fara som kan leda till materiella skador om faran inte undviks.
	Hänvisar till ytterligare information.
	Hänvisar till att en visuell kontroll måste genomföras.

SV

Symbol	Betydelse
	Hänvisar till korrekt användning.
 	Kompatibilitetsmärkning: Hänvisar till användning av kompatibla pressenheter.

Symboler på produkten

Symbol	Betydelse
	Fara på grund av kringflygande fragment.
	Läs medföljande säkerhetsanvisningar och driftinstruktion innan Geberit presstillsatsen tas i drift och används.
	Service decal: Anger tidpunkten för nästa underhåll.
2XL	Kompatibilitetsmärkning: Hänvisar till användning av kompatibla pressenheter.
3	

Produktbeskrivning

Konstruktion av Geberit Mapress presslingor och Geberit mellanbackar

Geberit Mapress presslingor [2XL] och [3]

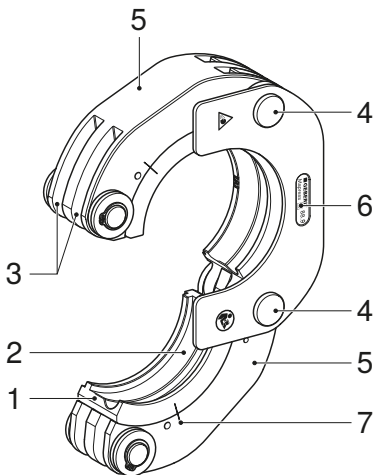


Bild 1: Geberit Mapress presslinga \varnothing 76,1 och \varnothing 88,9 mm

- 1 Glidsegment
- 2 Presskontur
- 3 Spår
- 4 Slingleder
- 5 Segmentskal
- 6 Kompatibilitetsmärkning
- 7 Markeringsstreck

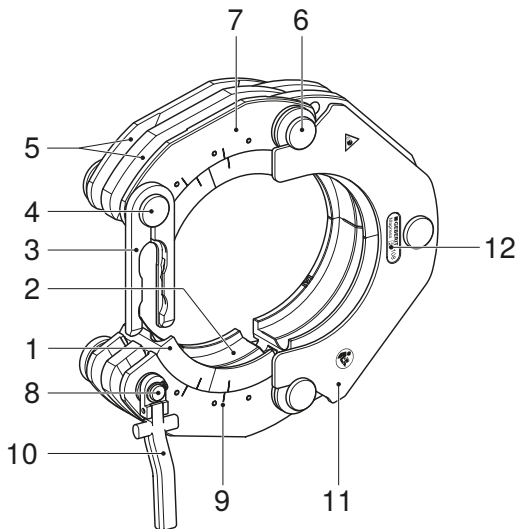


Bild 2: Geberit Mapress presslinga ø 108 mm

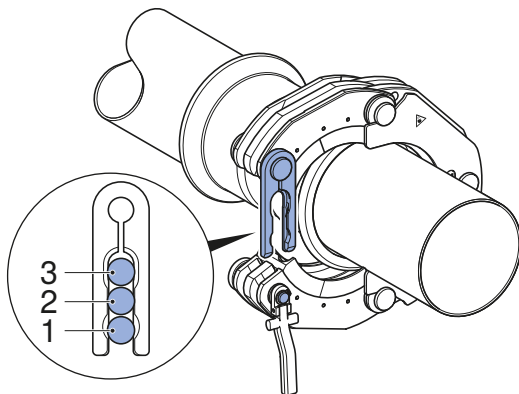
- 1 Glidsegment
- 2 Presskontur
- 3 Låsgaffel
- 4 Bult med kontakt
- 5 Spår
- 6 Slingleder
- 7 Segmentskal
- 8 Låsbult med kontakt
- 9 Markeringsstreck
- 10 Lossningsbygel

SV

- 11 Centreringsplatta
- 12 Kompatibilitetsmärkning

Lås bultens läge i låsgaffeln visar pressekvensens status:

- Läge 1: presslingen är påsatt
- Läge 2: Kopplingen är förpressad
- Läge 3: Kopplingen är färdigpressad



Geberit Mapress mellanbackar [2XL] och [3]

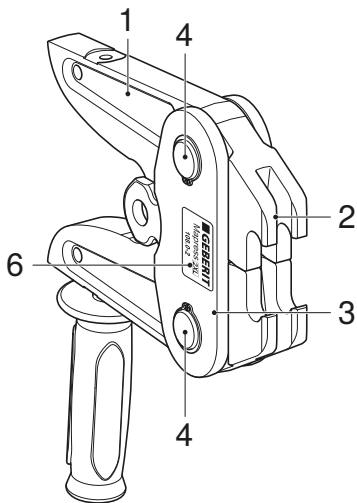


Bild 3: Geberit Mapress mellanbackar [2XL], ZB 221 och ZB 222

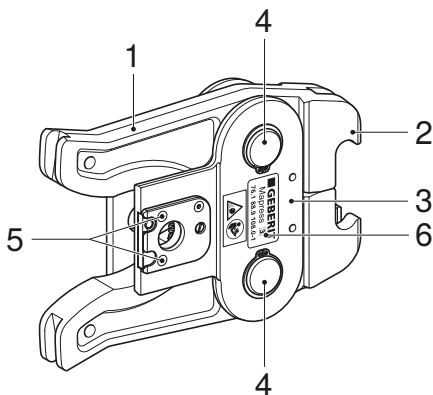


Bild 4: Geberit Mapress mellanbackar [3], ZB 323 och ZB 324

- 1 Backspak
- 2 Klo
- 3 Fläns
- 4 Backleder
- 5 Elektriska kontakter
- 6 Kompatibilitetsmärkning

Manövrering

Insättning av Geberit mellanback i pressenheten



OBSERVERA

Risk för personskador om Geberit presstillsatser faller ned ifall de inte har säkrats

- ▶ Håll pressenheten rak när du sätter in Geberit presstillsatser (pressbackar, mellanbackar) i verktygsfästet.

OBSERVERA

Skador på enheten på grund av felaktig användning

- ▶ Använd endast Geberit presstillsatser (pressbackar, presslingor, mellanbackar) med samma kompatibilitetsmärkning som pressenheten.
-
- ▶ Sätt in Geberit mellanback i pressenheten enligt beskrivningen. → Se driftinstruktionen för respektive pressenhet.

Pressa med Geberit Mapress presslinga [2XL] och [3], \varnothing 76,1 och \varnothing 88,9mm



VARNING

Risk för personskador p.g.a. kringflygande fragment vid felaktig användning samt vid användning av slitna eller skadade presslingor och mellanbackar

- ▶ Använd bara presslingor och mellanbackar som är i fullgott skick.
- ▶ Säkerställ att mellanbacken som används passar till presslingen.
- ▶ Använd inte presslingen och mellanbacken efter felaktig eller icke ändamålsenlig användning, utan låt en auktoriserad verkstad kontrollera den.
- ▶ Använd lämplig skyddsutrustning (skyddsglasögon, skyddshjälm etc.).

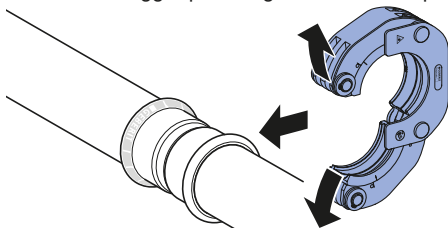
OBSERVERA

Skador på Geberit presstillsatser på grund av felpressning

Felpressning kan leda till skador på Geberit presstillsatser.

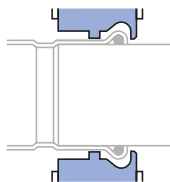
- ▶ Byt ut och kassera en skadad presstillsats.
- ▶ Vid misstanke om skador på presstillsatserna ska de bytas ut och kontrolleras av en auktoriserad verkstad.

-
- 1** För att öppna Geberit presslingen drar du isär slingsegmenten och lägger presslingen runt Geberit pressrördelen.



-
- 2** Kontrollera glidsegmentets rörlighet. Se till att glidsegment är rörliga och att markeringsstrecken på glidsegmenten och på skalens linjer är.

-
- 3** Se till att presskonturen hos Geberit presslinga är korrekt placerad på vulsten till Geberit pressrördel.



- ✓ presslinga är korrekt påsatt när centreringsplattan pekar i rörets riktning.

-
- 4** Vrid den stängda Geberit presslingen till pressläge.

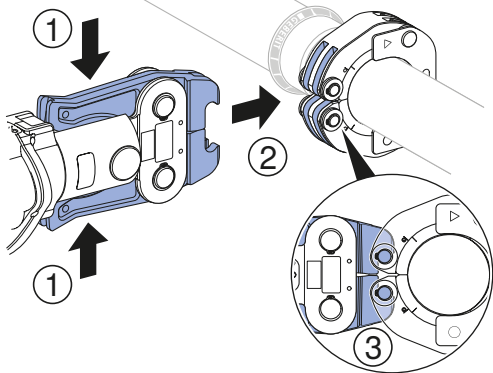
-
- 5** Tryck ihop båda backspakarna för att öppna Geberit mellanbacken ZB 323 eller ZB 221.

OBSERVERA

Skador på Geberit presslingen genom felaktig användning av Geberit mellanbacken

- Försäkra dig om att Geberit mellanbackens klor alltid griper helt och hållet runt Geberit presslingans bultar.

- 6** För in Geberit mellanbackens klor i Geberit presslingans spår och haka fast dem i bultarna.



- 7** Släpp båda backspakarna.



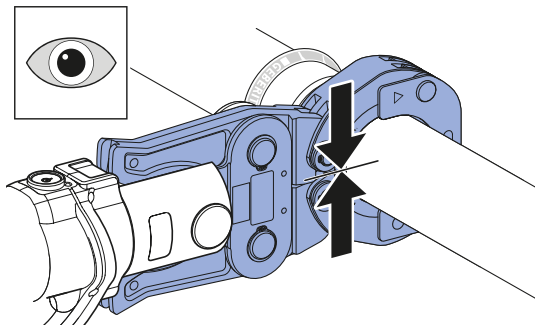
OBSERVERA

Klämrisk

- ▶ Håll händerna borta från Geberit presslingen och mellanbacken.

8 Pressa Geberit pressrördel. Se driftinstruktionen för respektive pressenhet.

9 Kontrollera efter pressekvensen att Geberit presslinga är helt stängd.



OBSERVERA

Otät koppling vid felpressning

- ▶ Se till att presslingen är helt stängd efter pressekvensen.
- ▶ Om Geberit presslinga inte stänger helt ska den tillsammans med mellanbacken och pressenheten kontrolleras av en auktoriserad verkstad.
- ▶ Byt ut den felpressade kopplingen. Den får inte efterpressas.
- ▶ Vid skäggbildning på pressrördelen efter pressningen ska en auktoriserad verkstad anlitas för kontroll av presslingen tillsammans med mellanbacken.

-
- 10** Öppna Geberit mellanback och lossa den från Geberit presslinga.



OBSERVERA

Risk för skärskador på grund av vassa kanter på Geberit pressrördel

Defekta Geberit presslingor kan orsaka vassa kanter på Geberit pressrördel.

- ▶ Använd endast tekniskt felfria och underhållna presslingor.
- ▶ Kontrollera efter pressekvensen om pressrördelen har vassa kanter och byt ut presslingen vid behov eller låt det kontrolleras av en auktoriserad specialistverkstad.

-
- 11** Öppna Geberit presslinga och ta bort den.



Om en pressfog inte är fullständigt pressad, t.ex. vid strömvavbrott, ska den efterpressas. Geberit pressbacken eller presslingen får inte tas av eller vridas. Efterpressning genomförs på samma sätt som vanlig pressning. Beroende av förpressning kan pressverktyget utföra ett stort löst slag vid efterpressning.

Pressa med Geberit Mapress presslinga [2XL] och [3], ø 108mm



VARNING

Risk för personskador p.g.a. kringflygande fragment vid felaktig användning samt vid användning av slitna eller skadade presslingor och mellanbackar

- ▶ Använd bara presslingor och mellanbackar som är i fullgott skick.
- ▶ Säkerställ att mellanbacken som används passar till presslingen.
- ▶ Använd inte presslingen och mellanbacken efter felaktig eller icke ändamålsenlig användning, utan låt en auktoriserad verkstad kontrollera den.
- ▶ Använd lämplig skyddsutrustning (skyddsglasögon, skyddshjälm etc.).

OBSERVERA

Skador på Geberit presstillsatser på grund av felpressning

Felpressning kan leda till skador på Geberit presstillsatser.

- ▶ Byt ut och kassera en skadad presstillsats.
- ▶ Vid misstanke om skador på presstillsatserna ska de bytas ut och kontrolleras av en auktoriserad verkstad.



Pressning med Geberit presslinga \varnothing 108mm görs i två steg med två olika mellanbackar:

- Förpressa med presslinga eller mellanback ZB 323 med kompatibilitetsmärkning **3** eller ZB 221 med kompatibilitetsmärkning **2XL**
- Slutpressa med presslinga och mellanback ZB 324 med kompatibilitetsmärkning **3** eller ZB 222 med kompatibilitetsmärkning **2XL**

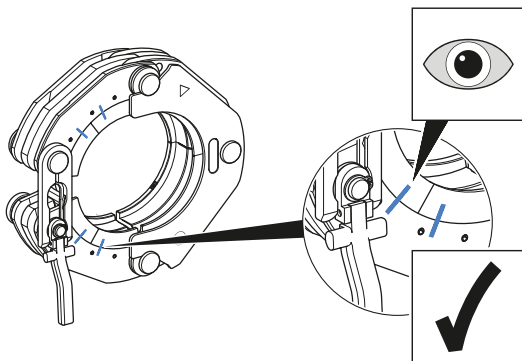
Efter korrekt pressning kan presslingen inte längre tas av från pressrördelen.

1

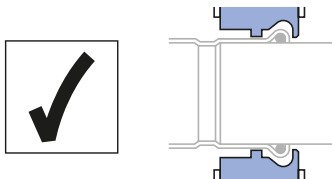
Tryck in låsbulten och dra samtidigt isär Geberit presslingen vid låsgaffeln för att öppna presslingen.

2

Kontrollera glidsegmentens rörlighet. Se till att glidsegment är rörliga och att markeringsstrecken på glidsegmenten och på skalén linjerar.



-
- 3** Placera den öppna pressöglan på pressbeslagets fästningsvulst.
-
- 4** Se till att presskonturen hos Geberit presslinga är korrekt placerad på vulsten till Geberit pressrördel.



- ✓ Presslinga är korrekt påsatt när centreringsplattan pekar i rörets riktning.

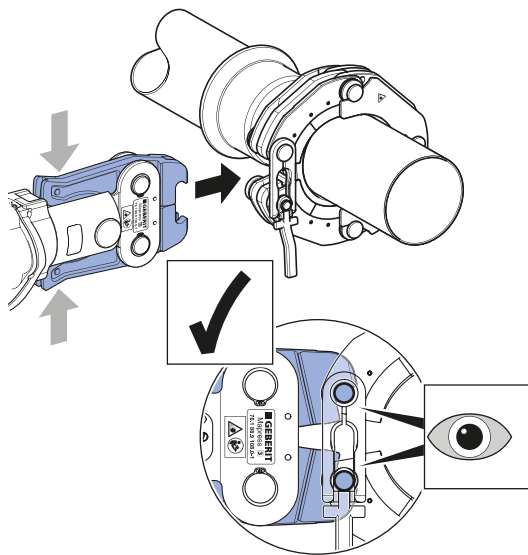
-
- 5** Skjut låsgaffeln på låsbulten tills låsbulten låser sig i läget 1 och presslingan har ett fast grepp runt pressrördelen.
-
- 6** Vrid den stängda Geberit presslingan till pressläge.
-
- 7** Se till att lossningsbygeln och låsgaffeln är i linje med varandra.
-
- 8** Tryck ihop båda backspakarna för att öppna Geberit mellanbacken ZB 323 eller ZB 221.

OBSERVERA

Skador på Geberit presslingen genom felaktig användning av Geberit mellanbacken

- Försäkra dig om att Geberit mellanbackens klor alltid griper helt och hållet runt Geberit presslingans bultar.

- 9** För in Geberit mellanbackens klor i Geberit presslingans spår och haka fast dem i bultarna. Se till att klorna greppar helt och hållet runt bultarna.



10 Släpp båda backspakarna.



OBSERVERA

Klämrisk

- ▶ Håll händerna borta från Geberit presslingen och mellanbacken.

11 Förpressa Geberit pressrördel. Se driftinstruktionen för respektive pressenhet.

- ✓ Låsbulen är i läge 2.

12 Öppna Geberit mellanbacken och lossa den från presslingen.

- ✓ Förpressningen är klar.
- ✓ Presslingen kan inte längre lossas.
- ✓ För att slutpressa, byt ut Geberit mellanbacken.

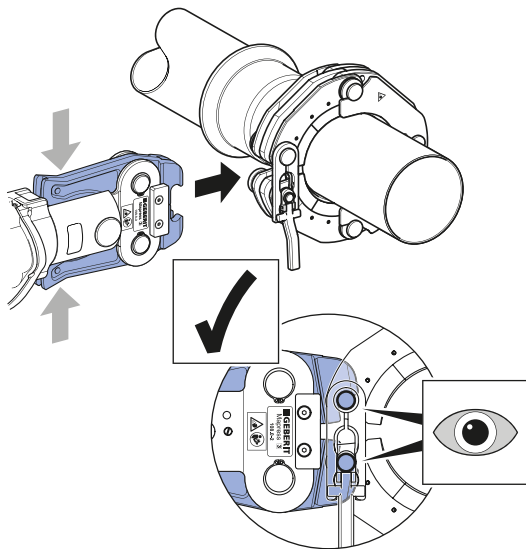
13 Tryck ihop båda backspakarna för att öppna Geberit mellanbacken ZB 324 eller ZB 222.

OBSERVERA

Skador på Geberit presslingen genom felaktig användning av Geberit mellanbacken

- Försäkra dig om att Geberit mellanbackens klor alltid griper helt och hållet runt Geberit presslingans bultar.

- 14** För in Geberit mellanbackens klor i Geberit presslingans spår och haka fast dem i bultarna. Se till att klorna greppar helt och hållet runt bultarna.



15 Släpp båda backspakarna.



OBSERVERA

Klämrisk

- ▶ Håll händerna borta från Geberit presslingen och mellanbacken.

16 Pressa Geberit pressrördel. Se driftinstruktionen för respektive pressenhet.

- ✓ Låsbulen är i läge 3.

17 Kontrollera efter pressekvensen att Geberit presslinga är helt stängd.

OBSERVERA

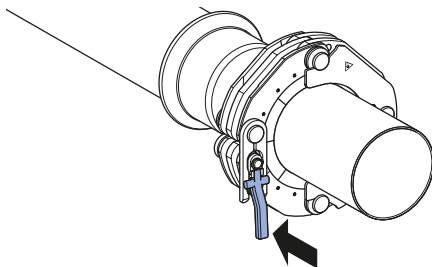
Otät koppling vid felpressning

- ▶ Se till att presslingen är helt stängd efter pressekvensen.
- ▶ Om Geberit presslinga inte stänger helt ska den tillsammans med mellanbacken och pressenheten kontrolleras av en auktoriserad verkstad.
- ▶ Byt ut den felpressade kopplingen. Den får inte efterpressas.
- ▶ Vid skäggbildning på pressrördelen efter pressningen ska en auktoriserad verkstad anlitas för kontroll av presslingen tillsammans med mellanbacken.

18 Öppna mellanbacken och lossa den från presslingen.

19 Tryck frigöringsspaken mot presslingen för att låsa upp låsbulten och lossa presslingen.

20 Dra isär presslingen.



✓ Låsbulten är i läge 1.



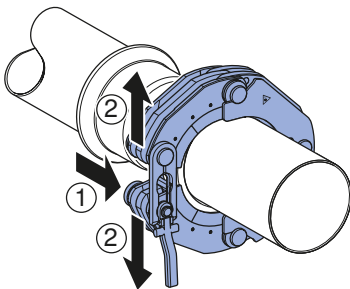
OBSERVERA

Risk för skärskador på grund av vassa kanter på Geberit pressrördel

Defekta Geberit presslingor kan orsaka vassa kanter på Geberit pressrördel.

- ▶ Använd endast tekniskt felfria och underhållna presslingor.
- ▶ Kontrollera efter pressekvensen om pressrördelen har vassa kanter och byt ut presslingen vid behov eller låta det kontrolleras av en auktoriserad specialistverkstad.

21 Tryck in låsbulten, dra isär presslingen och ta bort den.





Om en pressfog inte är fullständigt pressad, t.ex. vid strömvavbrott, ska den efterpressas. Geberit pressbacken eller presslingen får inte tas av eller vridas. Efterpressning genomförs på samma sätt som vanlig pressning. Beroende av förpressning kan pressverktyget utföra ett stort löst slag vid efterpressning.

Service

Underhållsregler Geberit presstillsatser

Av säkerhetsskäl ska följande underhållsintervaller och underhållsarbeten alltid följas och utföras. Detsamma gäller även för pressenheternas obligatoriska underhållsregler. Geberit presslingor och mellanbackar som inte har underhållits eller som har underhållits felaktigt kan orsaka olyckor som leder till skador. Följande underhållsintervaller och underhållsarbeten måste följas:

Underhållsintervaller	Underhållsarbete
<p>Regelbundet, före användning, vid arbetsdagens början</p>	<ul style="list-style-type: none"> ▶ Kontrollera Geberit presslinga och mellanback med avseende på yttre fel som skador, materialsprickor, rostställen och andra tecken på slitage. Byt ut presslingen resp. mellanbacken vid fel, eller låt en auktoriserad verkstad åtgärda felen. • Presslinga: <ul style="list-style-type: none"> – Spreja presskonturen och leder med BRUNOX® Turbo-Spray® och rengör med en trasa. – Avlägsna avlagringar i presskonturen. – Kontrollera att slinglederna och glidsegmenten går lätt. Aktivera vid behov leder och segment flera gånger tills de går lätt igen. • Mellanback: <ul style="list-style-type: none"> – Spreja hela mellanbacken med BRUNOX® Turbo-Spray® och rengör med en trasa. – Kontrollera att mellanbackens backspakar och backleder går lätt. Aktivera vid behov backspaken flera gånger tills den går lätt igen.
<p>Efter 3 000 pressningar eller senast efter ett år enligt uppgifterna på servicedekalen</p>	<ul style="list-style-type: none"> • Anlita en auktoriserad verkstad för kontroll av slitage på presslingen och mellanbacken.

Auktoriserade verkstäder

Adresser till auktoriserade verkstäder får du hos Geberits återförsäljare.

Avfallshantering

Avfallshantering av Geberit presstillsatser

Geberit presstillsatser är tillverkade av stål. Därför ska uttjänta Geberit presstillsatser (pressbackar, presslingor, mellanbackar) inte slängas bland osorterat avfall. De ska lämnas tillbaka till Geberit för korrekt avfallshantering eller till en lokal sopstation för metallskrot.

Överensstämmelse

Försäkran om överensstämmelse för Geberit presstillsatser

Geberit presstillsatser (pressbackar, presslingor, mellanbackar) är en del av ett system och har ingen egen försäkran om överensstämmelse. Motsvarande försäkran om överensstämmelse medföljer pressenheterna.

Geberit International AG
Schachenstrasse 77, CH-8645 Jona
documentation@geberit.com
www.geberit.com

