



Verschraubung

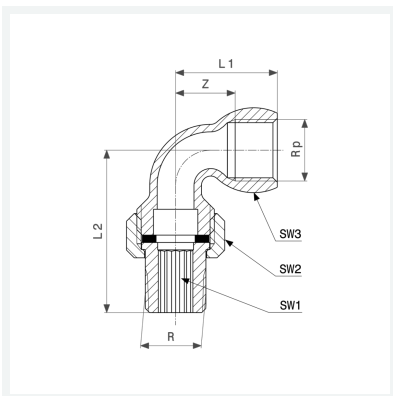
- R-Gewinde, Rp-Gewinde
- flachdichtend, winklig

Ausstattung

Flachdichtung AFM 34/2, Mehrkant

Modell 3088

Artikel 348 694



Eigenschaften

Außengewinde kegelig	R	1¼
Innengewinde zylindrisch	Rp	1¼
Z-Maß	Z	35 mm
Länge 1	L1	57 mm
Länge 2	L2	83 mm
Schlüsselweite 1	SW1	38 mm
Schlüsselweite 2	SW2	47 mm
Schlüsselweite 3	SW3	52 mm
Gewicht	550 g	
Volumen	621,6 cm ³	

Datenblatt



Verschraubung
Modell 3088
Artikel 348 694

Eigenschaften

Werkstoff

Rotguss oder
Siliziumbronze