

## AXOR Universal Softsquare Lotionspender mit Ablage

Oberfläche: **Brushed Bronze** Artikelnummer: **42819140**



### Beschreibung

#### Merkmale

- Wandmontage
- bei Installation auf einer Reling ist das Adapterset #42870XXX erforderlich
- Material Halteelement: Metall
- Material Behälter: Glas
- Art der Seife: Flüssigseife
- Füllmenge 180 ml
- mit Befestigungsmaterial
- Bohrabstand: 108 mm
- Durchmesser Bohrloch: 6 mm
- kann auch als Ablagefläche verwendet werden
- für Dusche geeignet

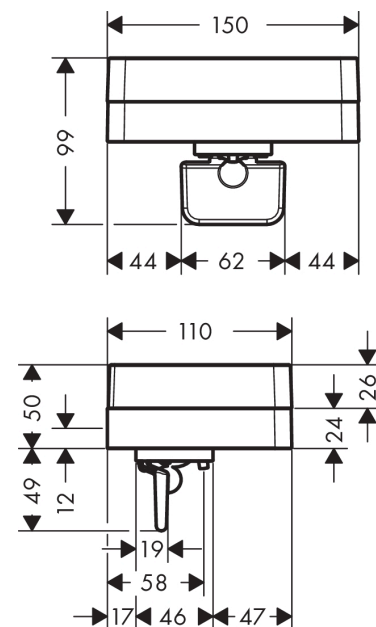
### Artikeldetails

TEAM-Nr.	537704.186
Preis exkl. MwSt.	382.00 CHF

### Produktabbildung



### Maßzeichnung



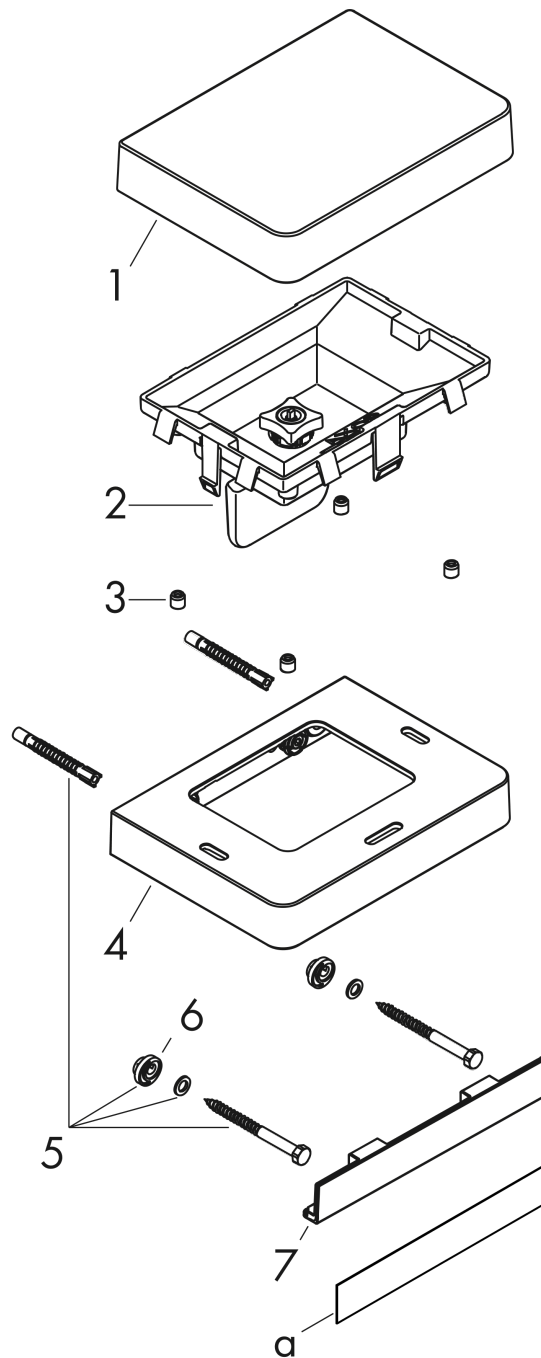
**AXOR Universal Softsquare**  
**Lotionspender mit Ablage**  
 Oberfläche: **Brushed Bronze**

Artikelnummer: **42819140**



Explosionszeichnung

Baujahr: >11/16



**AXOR Universal Softsquare  
Lotionspender mit Ablage**

 Oberfläche: **Brushed Bronze** Artikelnummer: **42819140**

**Ersatzteilliste**

Baujahr: &gt;11/16

Pos.	Beschreibung	Artikelnummer	Preis	VE
1	Abdeckung	92428000	88.55 CHF	1
2	Pumpe	93321140	192.40 CHF	1
3	Griffstopfen	96762000	3.25 CHF	1
4	Halteelement	92425140	154.60 CHF	1
5	Befestigungsteile	92841000	8.65 CHF	1
6	Excenterbuchse	97604000	8.65 CHF	1
7	Abdeckung	92427140	68.80 CHF	1
a	Abdeckung	42890140	32.20 CHF	1
b	Adapter Set	42870140	-	1
c	Abdeckkappen-Set	42871140	-	1
d	Befestigungssatz für zweiseitige Glasmontage	42841000	-	1