

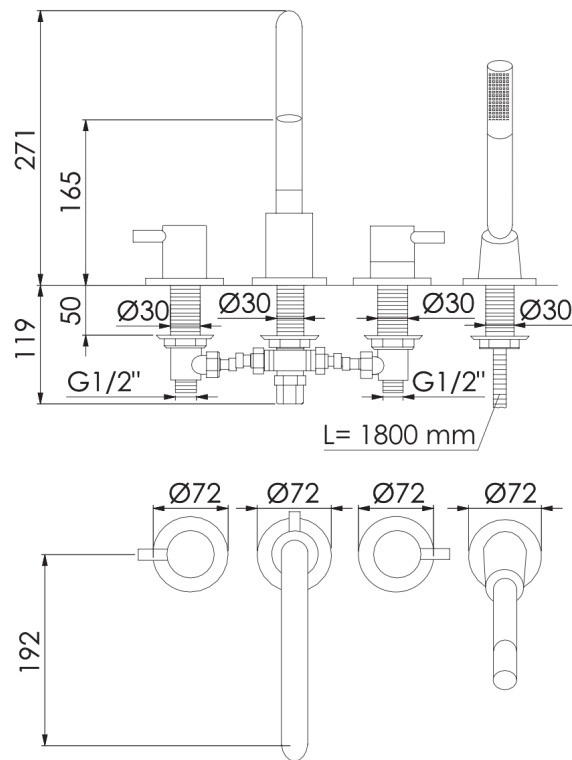
100 2400 BG

PRODUKTBILD



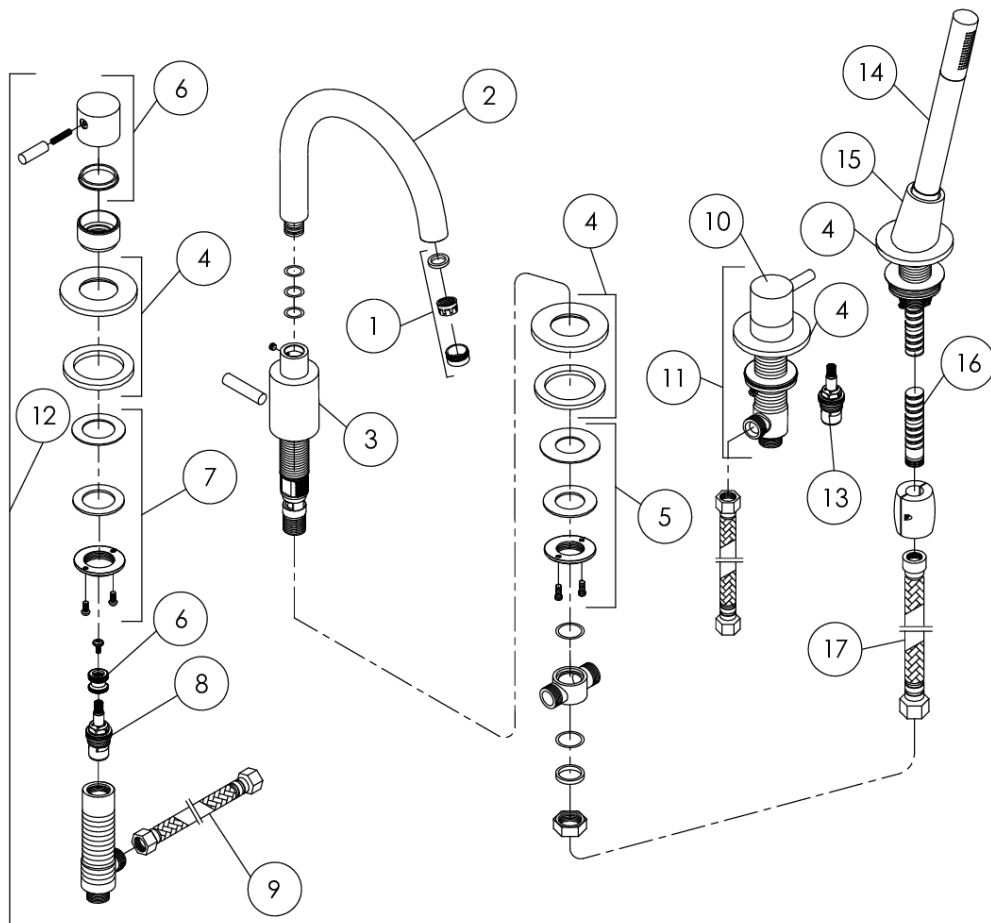
100 2400 BG


TECHNISCHE ZEICHNUNG



100 2400 BG

EXPLOSIONSZEICHNUNG



PartNo	DE	EN	
1 099 9134 1 BG	Luftsprudler mit innenliegende Hülse, Brushed Gold	aerator with inner sleeve, brushed gold	100 2400 BG
2 099 9740 BG	Auslauf, Ausladung 190 mm, Brushed Gold	spout, projection 190 mm, brushed gold	
3 099 9091 BG	Auslaufstutzen, Brushed Gold	base body of spout, brushed gold	0 E02.202 3
4 099 9879 BG	Fuß-Rosette Ø72 mm, Brushed Gold	base rosette Ø72mm, brushed gold	
5	Befestigungsset zum Auslauf	fixing set of spout	
6 099 9919 R BG	Griff zur Seitenventil, rote Markierung, Brushed Gold	handle of valve, red mark, brushed gold	
7 099 9807	Befestigung zur Seitenventilen	fixing set for valve	
8 099 9011	Ventiloberteil rechtsschliessend 90° "Flühs"	ceramic head part right turn closing 90° "Flühs"	
9 099 9221	Verbindungsschlauch 1/2"x1/2"; 300 mm	connection hose 1/2"x1/2"; 300mm	
10 099 9919 R BG	Griff zur Seitenventil, blaue Markierung, 249000000, 249000000, 249000000	handle of valve, blue mark, 249000000, 249000000, 249000000	
11	Seitenventil Kaltwasser, komplett, 249000000, 249000000	valve cold water, complete, 249000000, 249000000	
12	Seitenventil Warmwasser, komplett, 249000000, 249000000	valve hot water, complete, 249000000, 249000000	
13 099 9012	Ventiloberteil linkschliessend 90° "Flühs"	ceramic head part left turn closing 90° "Flühs"	
14 099 9655 BG	Metal-Stubhandbrause, 249000000, 249000000	metal hand shower, 249000000, 249000000	
15 099 9505 BG	Schlauchdurchführung Wannenrand mit Rosette, 249000000	deck mounted shower pass-through with hose, 249000000	STEINBERG
16 099 9424 BG	Metallbrauseschlauch M 14x1 x Konus 1/2"; L= 1,8 m	metal shower hose M 14x1 x Konus 1/2"; L= 1.8m	
17 099 9425	Verbindungsschlauch zur Umstellung AG M 14x1 x Ü1/2"	connection hose for diverter AG M 14x1 x Ü1/2"	