

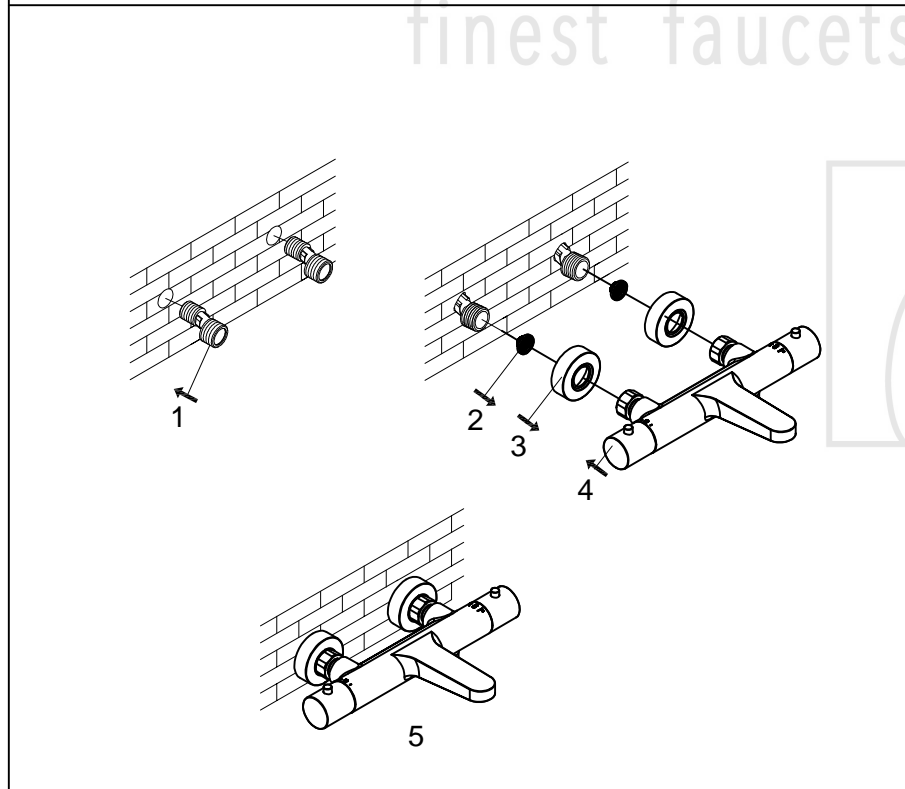
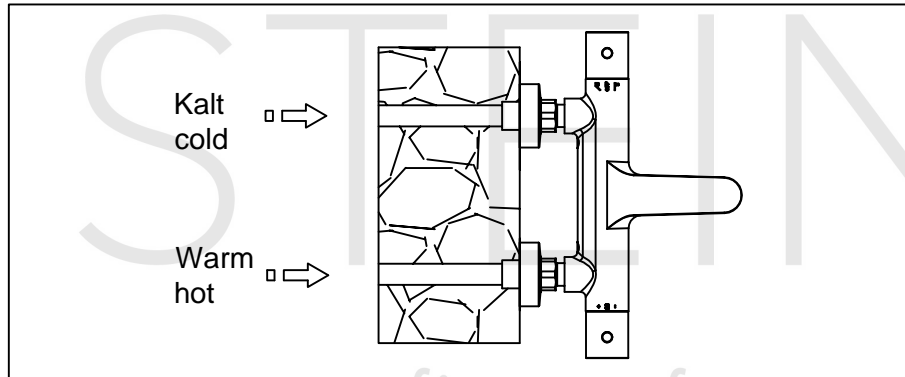
STEINBERG



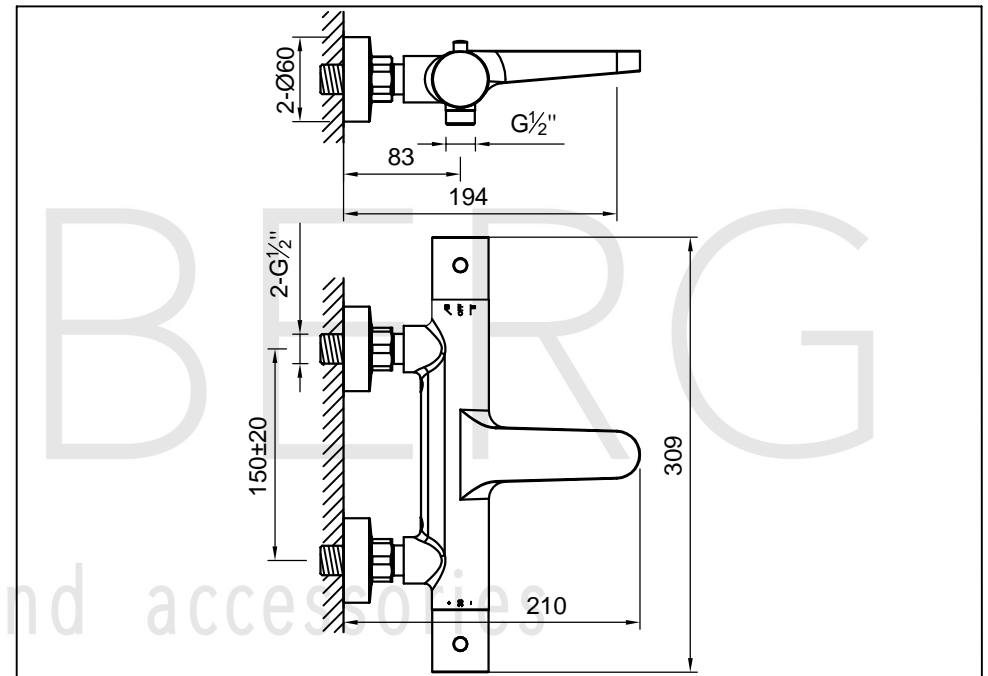
# Wanne/Brause-Aufputzthermostat $\frac{1}{2}$ "

Art.Nr.390 3100

## Installation



## Technische Zeichnung



## Explosionszeichnung

