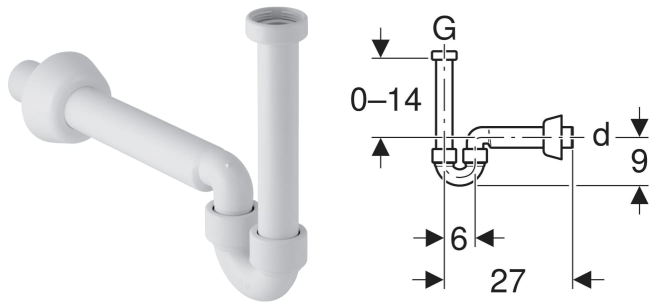


Geberit Rohrbogengeruchsverschluss für Waschbecken und Bidet, Abgang horizontal



VERWENDUNGSZWECKE

- Für Waschtische

EIGENSCHAFTEN

- Güteüberwacht nach EN 274-3

- Abgang horizontal

TECHNISCHE DATEN

Sperrwasserhöhe (mm)	50 mm
Werkstoff	Kunststoff

LIEFERUMFANG

- Einlaufstutzen mit Überwurfmutter
- Anschlussbogen
- Wandrosette

Art.-Nr.	Farbe / Oberfläche	d, ø mm	G "	L cm	h cm	Abgang	VE1 St.	VE2 St.	VE3 St.
151.113.11.1	weiß-alpin	32	1 1/4	27	0-14	horizontal	1	20	240