

**Gebrauchs- und Montageanleitung**  
**Operating and installing instructions**

Waschtischarmatur AEB / AEN / Lumino

*Washbasin faucet AEB / AEN / Lumino*



de > 2

en > 2

it > 2

fr > 2



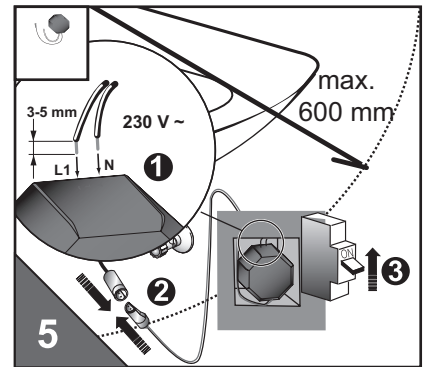
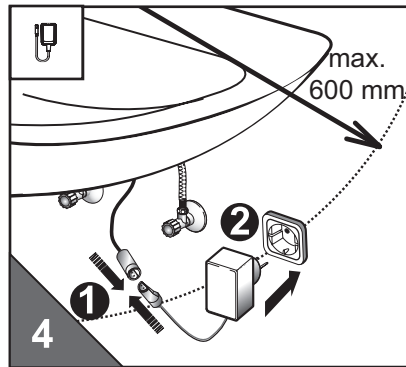
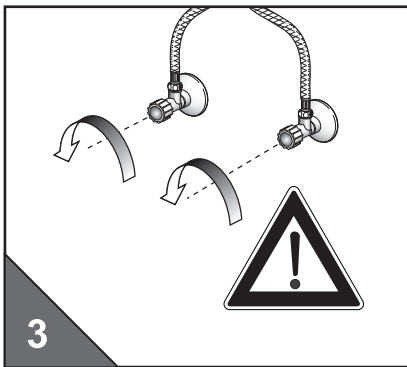
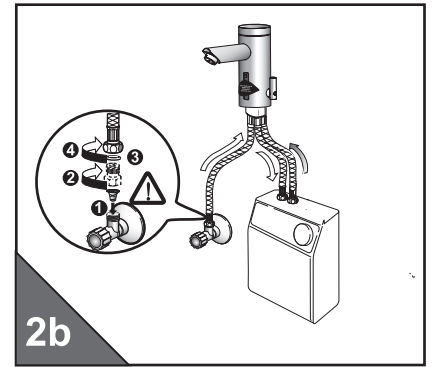
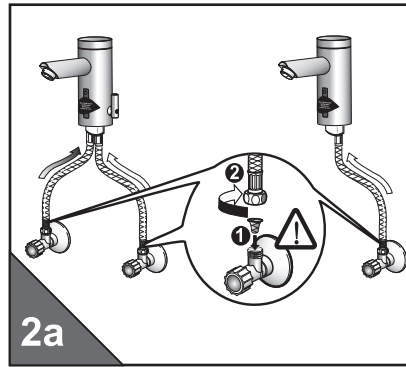
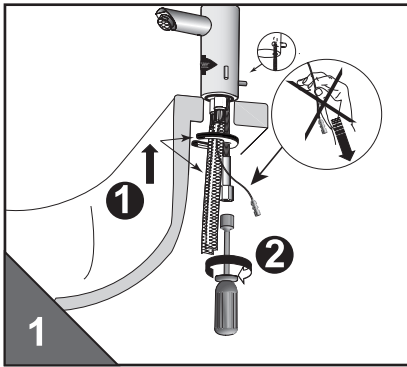
• **Richtlinien zur Installation**  
 • **Direttiva per l' Installazione**

• **Installation guidelines**  
 • **Directives d'installation**

- Wasserleitungsdrücke von Warmwasser und Kaltwasser müssen gleich sein.
- Installation und Lagerung nur in frostsicheren Räumen.
- Ab Datum des Erwerbes (Kaufbeleg) gewähren wir eine Garantie von 2 Jahren.
- The water pressure for both the hot and cold water pipes should be equal.
- Install and store in frost-proof rooms only.
- We will guarantee the products for 2 years from the date of acquisition.
- Si prega di osservare le norme esistenti per l'installazione e l'allacciamento all'impianto idrico.
- Si consiglia l'installazione con pressioni dell' acqua calde e fredda equilibrate.
- Garantiamo il prodotto per 2 anni dalla data di acquisto.
- Respecter les normes en vigueur et les conditions de raccordement au réseau d'eau local.
- L'eau chaude et l'eau froide doivent avoir la même pression.
- Nous accordons une garantie de 2 ans sur les produits à partir de la date d'achat (ticket de caisse).

• **Installation**  
 • **Installazione**

• **Installation**  
 • **Installation**



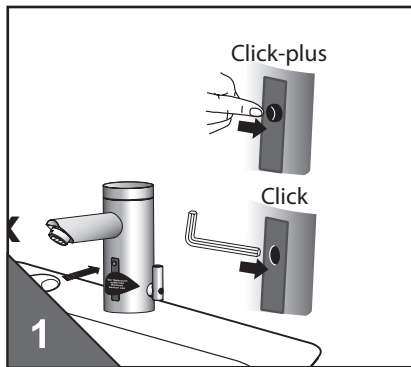
- Wassermenge einstellen!
- Adjust water quantity!
- Regolazione acqua!
- Régler la quantité d'eau!

- Spannungsversorgung herstellen
- Connect to the power supply
- Stabilire l'alimentazione di tensione
- Etablir l'alimentation électrique

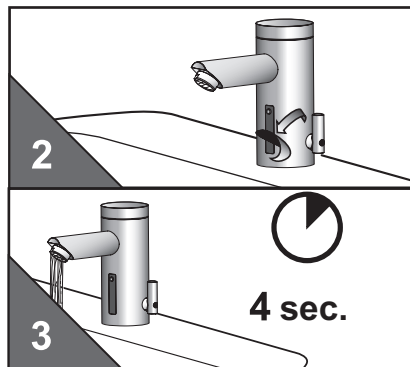
- Spannungsversorgung herstellen
- Connect to the power supply
- Stabilire l'alimentazione di tensione
- Etablir l'alimentation électrique

- Inbetriebnahme
- Messa in funzione

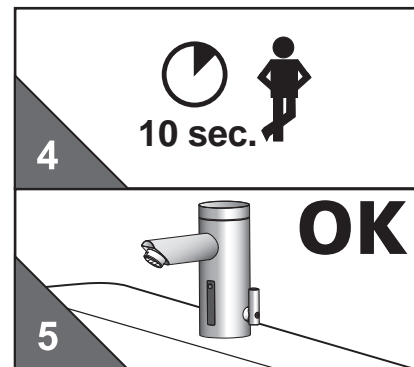
- Preparing for operation
- Mise en service



1x Taste drücken...Aufkleber entfernen...  
 Press the key once...remove sticker...  
 Premere il tasto 1 volta... Rimuovere adesivo...  
 Appuyez 1 fois sur la touche... Retirez l'autocollant...



...Wasser fließt ca.4 sec....  
 ...water flows for approx. 4 sec....  
 ...l'acqua scorre per ca. 4 sec...  
 ...l'eau coule env. 4 s....

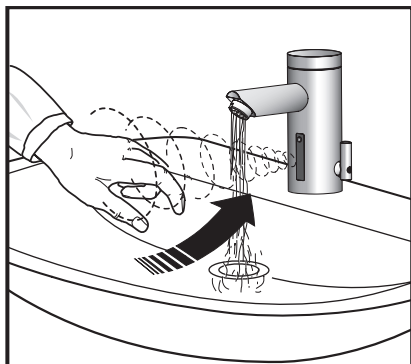


...10 sec. warten - betriebsbereit  
 ...wait 10 sec. - ready for use  
 ...attendere 10 sec. - pronto per il servizio  
 ...attendez 10 s. - opérationnel

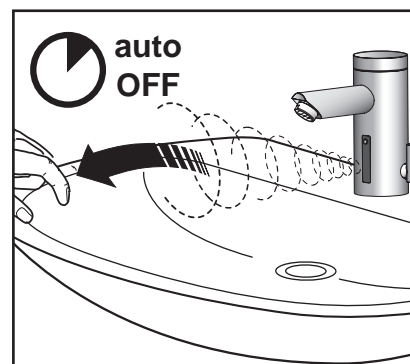
- Funktionen
- Funzioni

- Functions
- Fonctions

- Wasser "Ein"
- Water flow "On"
- Flusso aperto
- Ecoulement ouvert

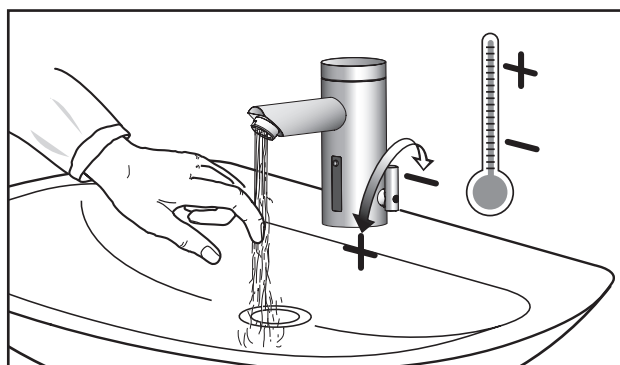


- Wasser "Aus"
- Water flow "Off"
- Flusso chiuso
- Ecoulement fermé



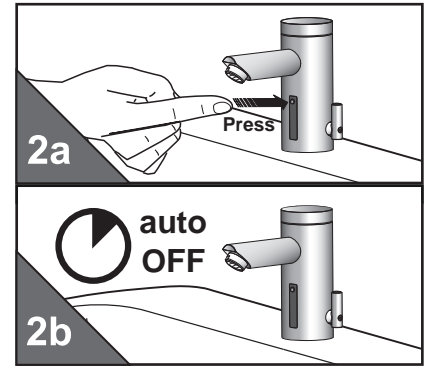
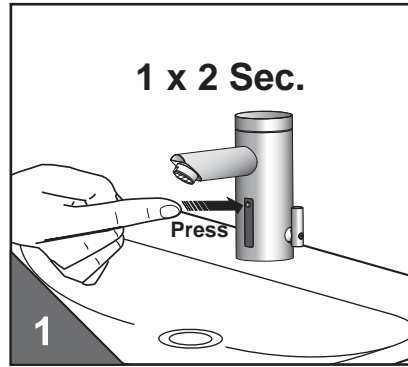
- Temperatureinstellung
- Impostazione della temperatura

- Adjusting the temperature
- Réglage de la température

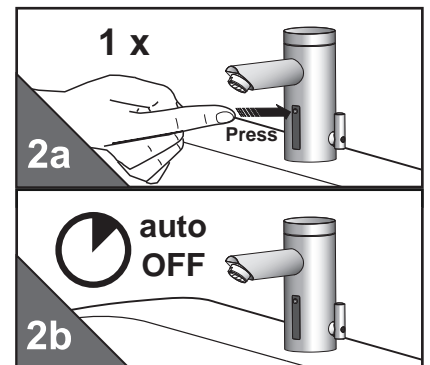
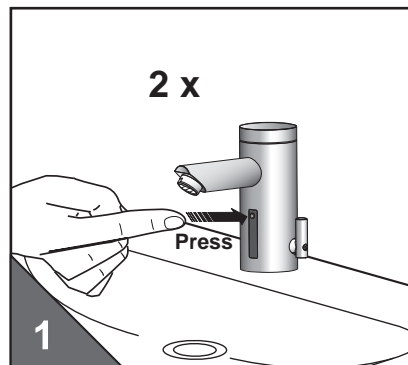


- iqua-Klick (Komfort-Taste)
- iqua-Klick (Comfort-tasto)

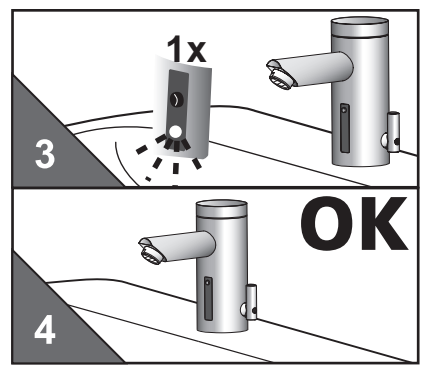
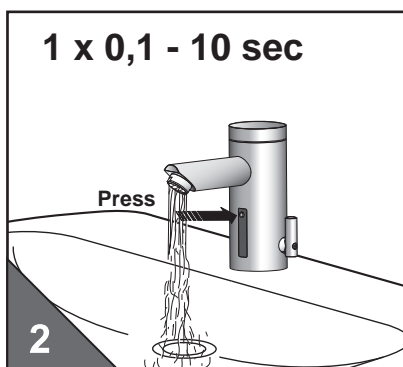
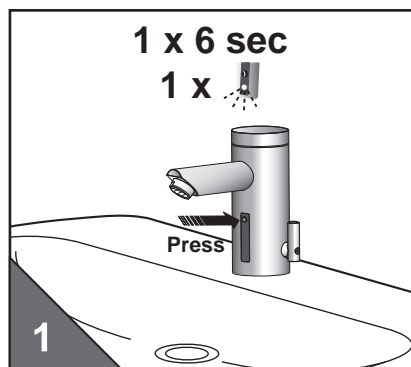
- Dauer Ein
- Continuous On
- Continou On
- Ecoulement continu



- „Kurz Aus“
- „Intermittent Off“
- Possibilità di interruzione del funzionamento
- Interruption brève



- Wassernachlaufzeit einstellen
- Changing Time of water flow
- Impostare il tempo di coda dell'acqua
- Réglage du post-écoulement de l'eau

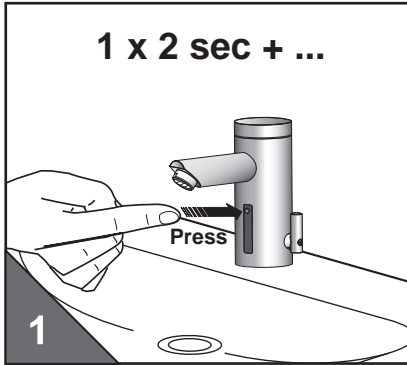


- Taste 6 sec. drücken, loslassen...
- Press the key for approx. 6 sec. Release...
- Premere il tasto per ca. 6 sec, poi rilasciarlo...
- Appuyez pendant env. 6 s. sur la touche, relâchez...

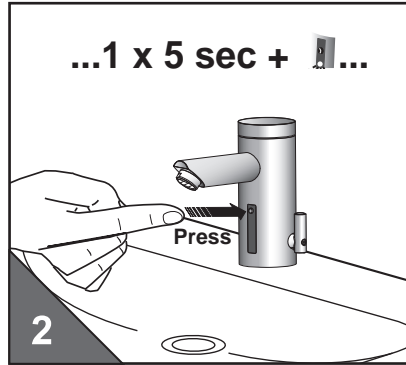
- ...erneut drücken, Wasser „EIN“, 0 sec. - 10 sec. gedrückt halten, loslassen
- ...press again. Hold down water „ON“ for 0 sec. - 10 sec. Release.
- ...premere nuovamente, tenere premuto acqua „ON“ per 0 sec. - 10 sec., poi rilasciarlo
- ...appuyez à nouveau, „Ecoulement ouvert“, tenez la touche enfoncée 0 s. - 10 s., relâchez

- **Wasserlaufzeit: „Dauer-Ein“ und „12/24/48 Stunden Hygienespülung“**
- **Water flow duration: „Continuous On“ and „12/24/48 hours automatic flush“**
- **Durata acqua: „Continuo On“ e „Scarico forzato ogni 12/24/48 ore“**
- **Période de l'eau: „Ecoulement Continu“ e „Rinçage forcé 12/24/48 heures“**

- Wasserlaufzeit: „12/24/48 Stunden Hygienespülung“ entspricht „Dauer-Ein“
- Water flow duration: „12/24/48 hours automatic flush“ equates to „Continuous On“
- Durata acqua: „Scarico forzato ogni 12/24/48 ore“ equivale a „Continuo On“
- Période de l'eau: „Rinçage forcé 12/24/48 heures“ équivaut à „Ecoulement Continu“



- Taste 2 sec drücken, loslassen...
- Press the key for 2 sec. Release...
- Premere il tasto per 2 sec, poi rilasciarlo...
- Appuyez pendant 2 s. sur la touche, relâchez...



- ...erneut drücken und gedrückt halten ...
- ...press again and hold down...
- ...premere nuovamente e tenere premuto...
- ...appuyez à nouveau et tenez la touche enfoncée ...

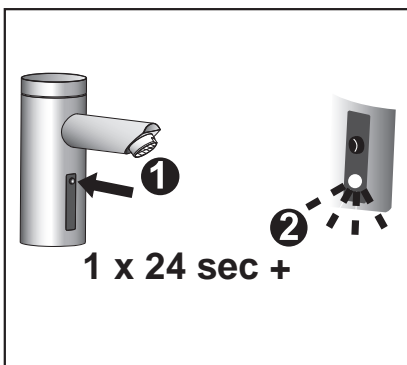
...1 x		= 0,5 min
...2 x		= 1,0 min
...3 x		= 1,5 min
...	...	...
...38 x		= 19,0 min
...39 x		= 19,5 min
...40 x		= 20,0 min

- ...nach gewünschter Laufzeit loslassen.
- ...release after the required flow duration.
- ...rilasciare dopo il tempo di scorrimento desiderato.
- ...relâchez après la durée souhaitée.

- **12/24/48 Stunden Hygienespülung**
- **Scarico forzato ogni 12/24/48 ore**

- **12/24/48 hours automatic flush**
- **Rinçage forcé 12/24/48 heures**

- Wasserlaufzeit: „12/24/48 Stunden Hygienespülung“ entspricht „Dauer-Ein“
- Water flow duration: „12/24/48 hours automatic flush“ equates to „Continuous On“
- Durata acqua: „Scarico forzato ogni 12/24/48 ore“ equivale a „Continuo On“
- Période de l'eau: „Rinçage forcé 12/24/48 heures“ équivaut à „Ecoulement Continu“



- 1x 24 sec. Taste drücken bis...
- Press key 1x 24 sec. until...
- Premere il tasto brevemente 1x 24 sec. finché...
- Appuyez pendant env. 1x 24 s. sur la touche jusqu'à ce que...

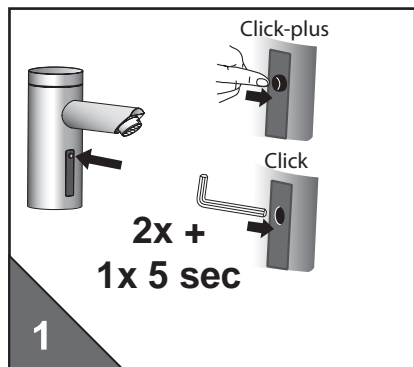
		h
• deaktivieren • deactivate • disattivare • désactiver	1x	----
• aktivieren • activate • attivare • activer	2x	12h
	3x	24h
	4x	48h

- ...LED 1-4x blinkt - Taste loslassen...
- ...LED flashes 1-4x - Release...
- ...il LED non lampeggia 1-4x volte - rilasciare...
- ...la LED clignote 1-4x fois - relâchez...

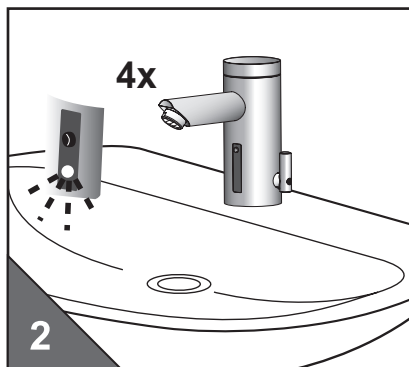
- ...betriebsbereit
- ...ready for use
- ...pronto per il servizio
- ...opérationnel

- Automatische Sensoreinmessung
- Misurazione automatica

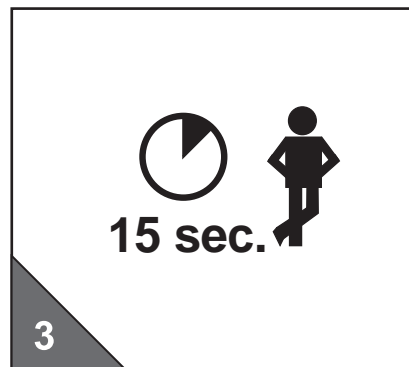
- Automatic sensor adjustment
- Réglage automatique de la cellule



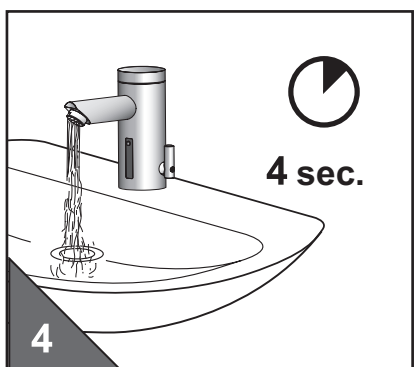
- 2x kurz und 1x 5 sec. Taste drücken bis...
- Press key twice, press again and hold down for app. 5 sec. until...
- Premere il tasto brevemente 2 volte e 1 volta per 5 sec. finché...
- Appuyez 2 fois brièvement et 1 fois pendant 5 s. sur la touche jusqu'à ce que...



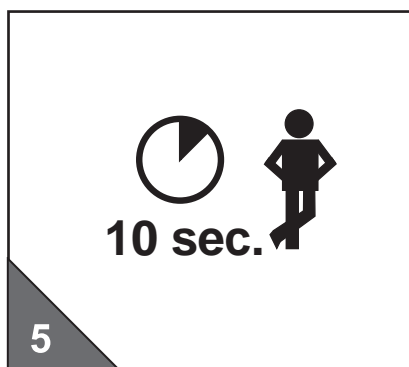
- ...LED 4x blinkt - Taste loslassen...
- ...LED flashes 4 times. Release...
- ...il LED lampeggia 4 volte - rilasciare...
- ...la LED clignote 4 fois - relâchez...



- ...15 sec. warten...
- ...wait 15 sec.
- ...aspettare 15 sec.
- ...attendre 15 s.



- ...Wasser fließt ca. 4 sec....
- ...Water flows for approx. 4 sec....
- ...L'acqua scorre per ca. 4 sec...
- ...L'eau coule env. 4 s....



- ...10 sec. warten...
- ...wait 10 sec....
- ...attendere 10 sec....
- ...attendez 10 s....



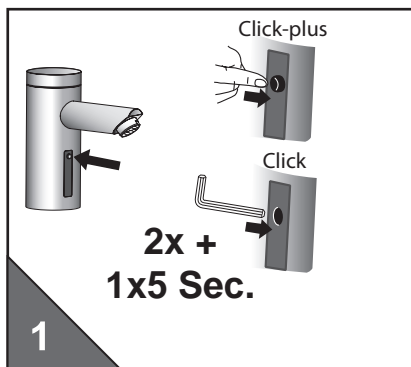
- ...betriebsbereit
- ...ready for use
- ...pronto per il servizio
- ...opérationnel

• **Einstellung der Sensorreichweite**

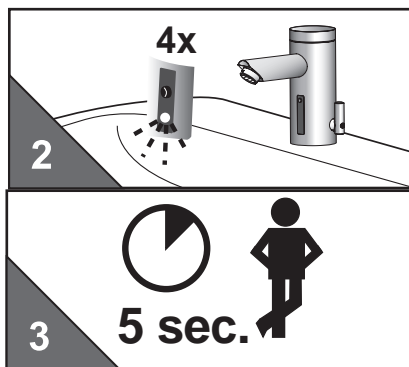
• **Setting the sensor range**

• **Impostazione della portata del sensore**

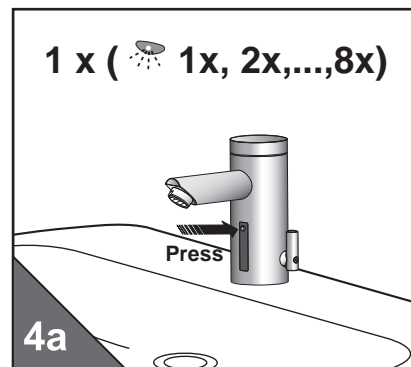
• **Réglage de la portée du détecteur**



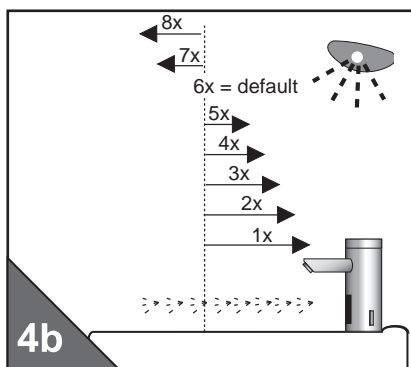
- 2x kurz und 1x 5 sec. Taste drücken bis...
- Press key twice, press again and hold down for app. 5 sec. until...
- Premere il tasto brevemente 2 volte e 1 volta per 5 sec. finché...
- Appuyez 2 fois brièvement et 1 fois pendant 5 s. sur la touche jusqu'à ce que...



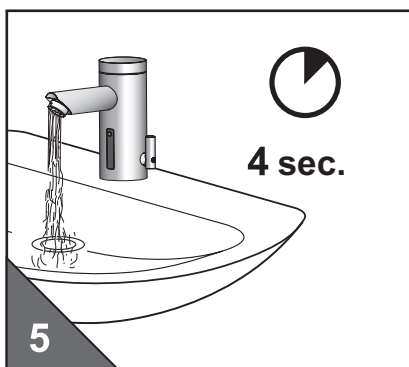
- ...LED 4x blinkt - Taste gedrückt halten...
- ...LED flashes 4 times - hold pressed...
- ...il LED lampeggia 4 volte - e tenere premuto...
- ...la LED clignote 4 fois - et tenez la touche enfoncée...



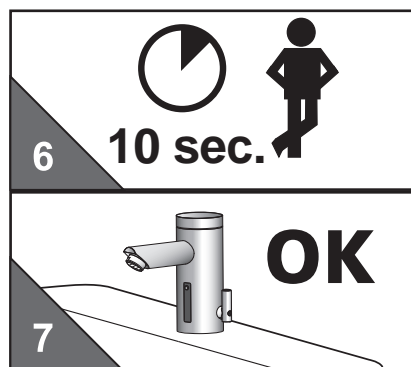
- ...Taste drücken bis LED blinkt...
- ...hold down the key until the LED flashes...
- ...premere il tasto finché il LED lampeggia...
- ...appuyez sur la touche jusqu'à ce que la LED clignote...



- LED blinkt: 1x=min...8x=max, loslassen
- LED flashes: 1x=min...8x=max, release
- LED lampeggia: 1volta=min...8volte=max, rilasciare
- LED clignote: 1fois = min...8fois = max relâchez

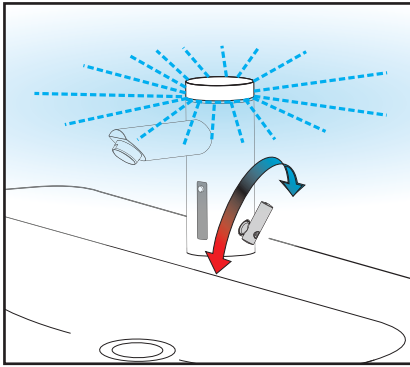


- ...Wasser fließt ca. 4 sec....
- ...water flows for approx. 4 sec....
- ...l'acqua scorre per ca. 4 sec...
- ...l'eau coule env. 4 s....

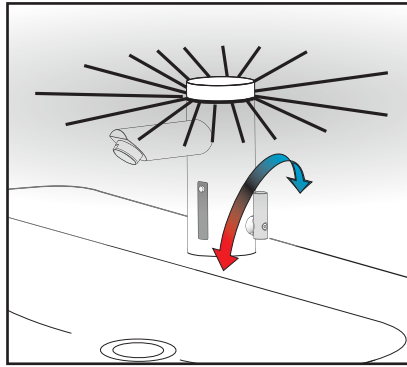


- ...10 sec. warten - betriebsbereit
- ...wait 10 sec.; ready for use
- ...attendere 10 sec. - pronto per il servizio
- ...attendez 10 s. - opérationnel

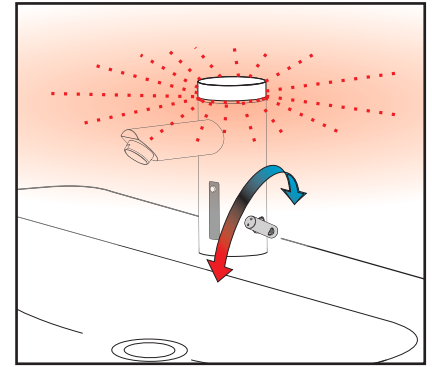
• Funktionen • Functions • Funzioni • Fonctions



- blau
- blue
- azul
- bleu



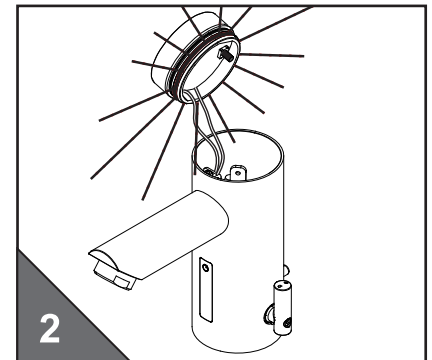
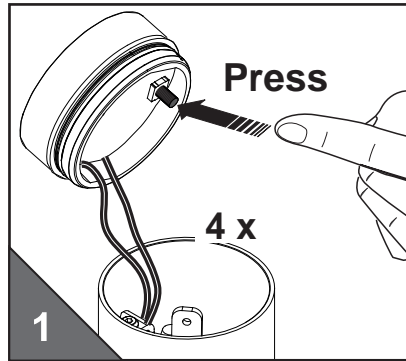
- weiss oder violett
- white or purple
- bianco o viola
- blanc ou violet



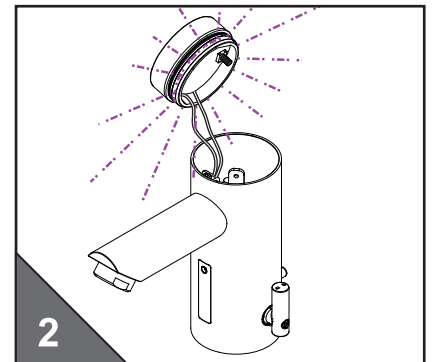
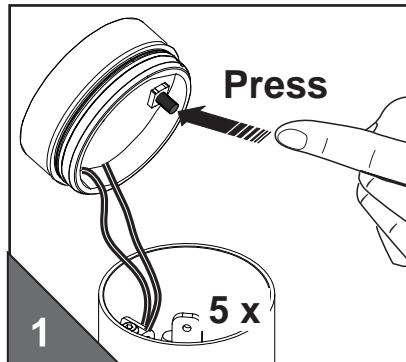
- rot
- red
- rosso
- rouge

• Farbvariante einstellen  
• Il colore impostato

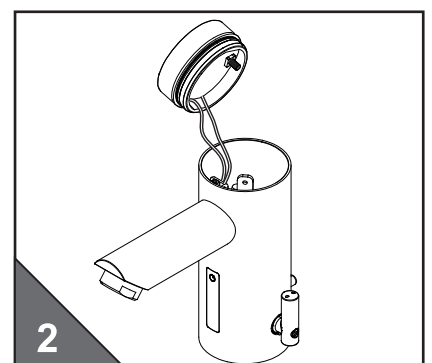
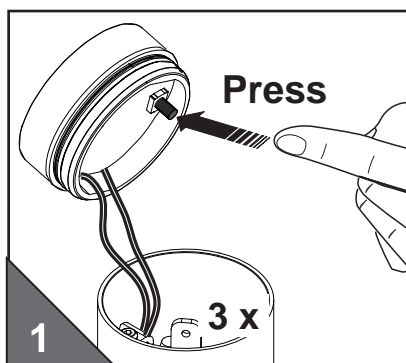
rot - weiss - blau  
red - white - blue  
rosso - bianco - blu  
rouge - blanc - bleu



rot - violett - blau  
red - purple - blue  
rosso - viola - blu  
rouge - violet - bleu

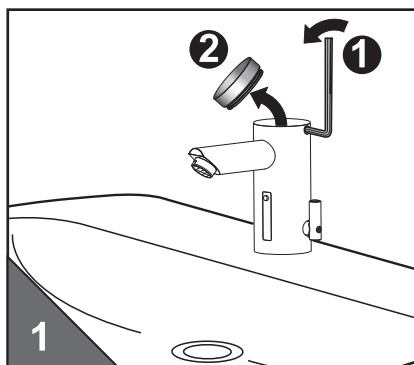


Licht aus - ein  
light off - on  
luce disattivare - attivare  
Désactiver - activer lumière

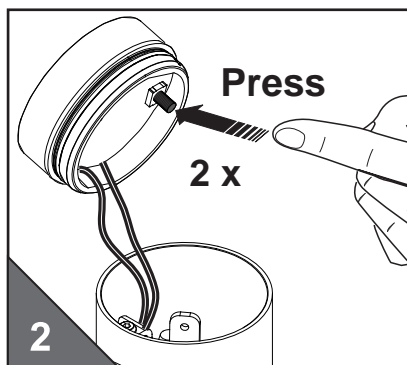




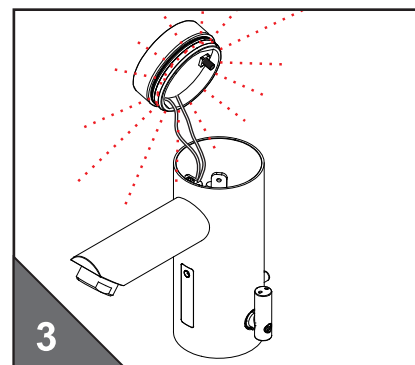
- Kalibrierung der Farbpositionen (rot - weiss/violett - blau)
- Calibrating the illuminating color positions colors (red - white/purple - blue)
- Calibrazione dei colori luminosi (rosso – bianco – blu) per la regolazione della temperatura
- Calibrage des couleurs (rouge – blanc – bleu) pour le réglage de la température



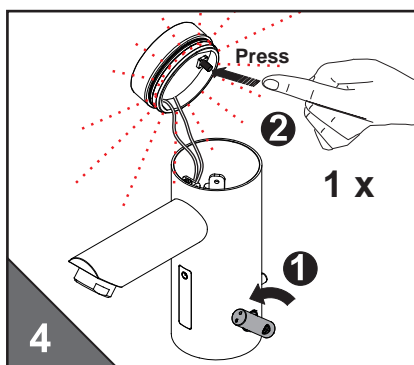
- Armaturendeckel entfernen ...
- Remove top cover ...
- Rimuovere il coperchio del miscelatore...
- Enlevez le couvercle...



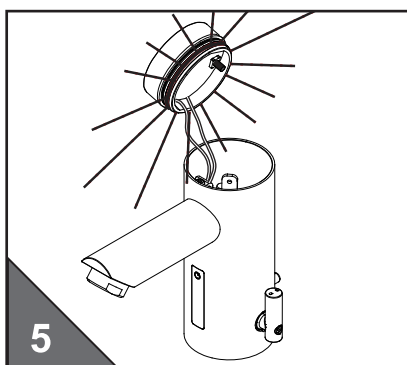
- ... 2x Taste kurz drücken ...
- ... Press button twice and release .....
- ... Premere 2 volta il tasto ...
- ... Appuyer 4 fois sur la touche ...



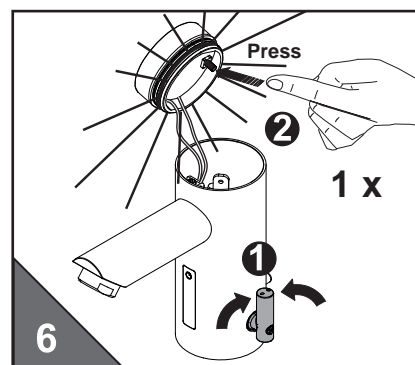
- ... Lichtring blinkt rot ...
- ... illuminant flashes red ...
- ... L'anello luminoso lampeggia in rosso ...
- ... L'anneau lumineux clignote en rouge ...



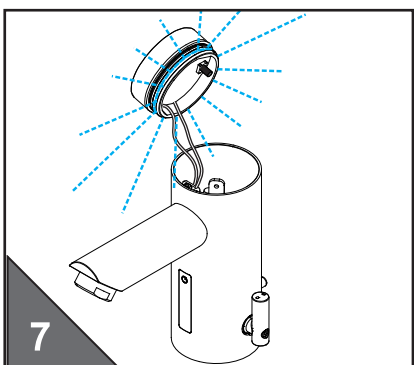
- ... Position für „rot“ am Temperaturverstellhebel einstellen und 1x Taste drücken ...
- ... adjust mixing lever for position „red“ and press button once ...
- ... Selezionare la posizione „rosso“ sulla leva del regolatore di temperatura e premere 1 volta il tasto ...
- ... Mettez le levier de réglage de la température sur « rouge » et appuyez 1 fois sur la touche ...



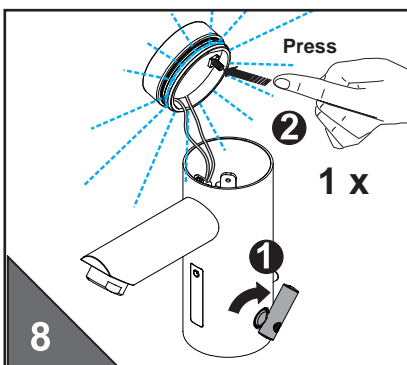
- ... Lichtring blinkt weiss ...
- ... illuminant flashes white ...
- ... L'anello luminoso è acceso e di colore bianco ...
- ... L'anneau lumineux s'allume en blanc ...



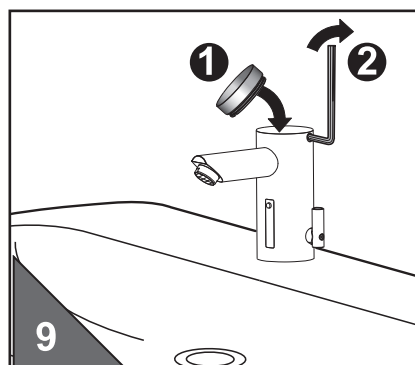
- ... Position für „weiss“ am Temperaturverstellhebel einstellen und 1x Taste drücken ...
- ... adjust mixing lever for position „white“ and press button once ...
- ... Selezionare la posizione „bianco“ sulla leva del regolatore di temperatura e premere 1 volta il tasto ...
- ... Mettez le levier de réglage de la température sur « blanc » et appuyez 1 fois sur la touche ...



- ... Lichtring blinkt blau ...
- ... illuminant flashes blue ...
- ... L'anello luminoso è acceso e di colore blu...
- ... L'anneau lumineux s'allume en bleu...

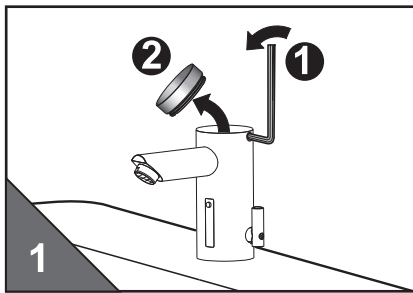


- .. Position für „blau“ am Temperaturverstellhebel einstellen und 1x Taste drücken ...
- ... adjust mixing lever for position „blue“ and press button once ...
- ... Selezionare la posizione „blu“ sulla leva del regolatore di temperatura e premere 1 volta il tasto ...
- ... Mettez le levier de réglage de la température sur « bleu » et appuyez 1 fois sur la touche ...

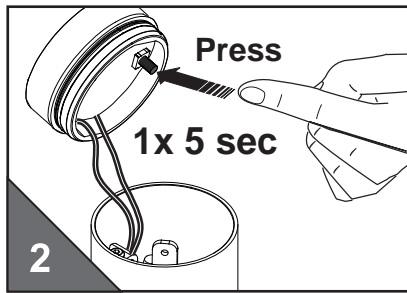


- .... Armaturendeckel montieren.
- ... fix top cover.
- ... Montare il coperchio del miscelatore.
- ... Montez le couvercle.

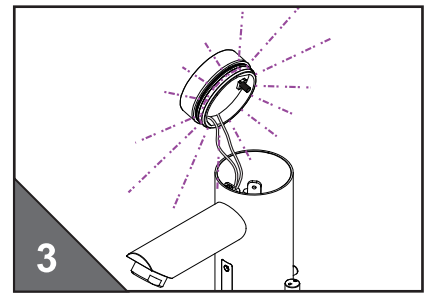
- **Intensität der weissen Ambientebeleuchtung (Nachlicht) einstellen**
- **Adjusting of white ambience illumination (night-light) intensity**
- **Regolare l'intensità della luce bianca di ambiente (luce notturna)**
- **Régler l'intensité de la lumière blanche d'ambiance (éclairage nocturne)**



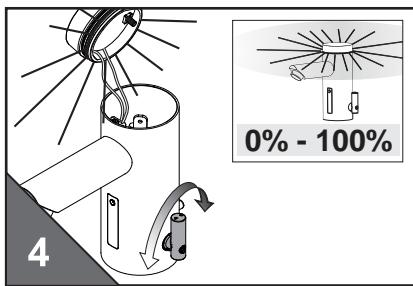
- Armaturendeckel entfernen ...
- Remove top cover ...
- Rimuovere il coperchio del miscelatore ...
- Enlevez le couvercle ...



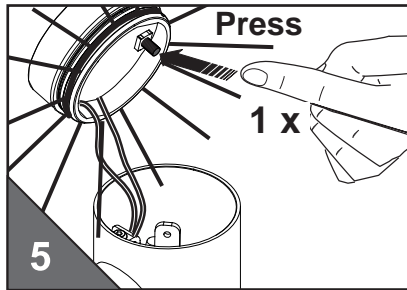
- ... Taste 1x 5 Sec. drücken bis ...
- ... Press button for app. 5 sec until...
- ... Premere il tasto 1 volta per 5 sec finché...
- ... appuyez 1 fois pendant 5 s. sur la touche jusqu'à ce que...



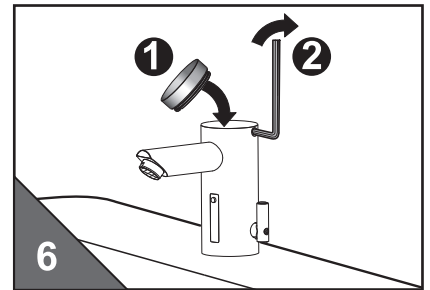
- ... Lichtring violett leuchtet-Taste loslassen ...
- ... illuminant glows purple-release ...
- ... Premere il tasto 1 volta per 5 sec finché...
- ... appuyez 1 fois pendant 5 s. sur la touche jusqu'à ce que...



- ... Lichtintensität über die Temperaturverstellung anpassen...
- ... adjust the illumination by turning the mixing lever ...
- ... Modificare l'intensità della luce mediante il regolatore di temperatura ...
- ... Ajustez l'intensité lumineuse à l'aide du régulateur de température ...



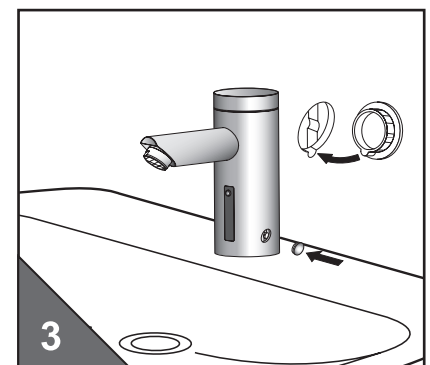
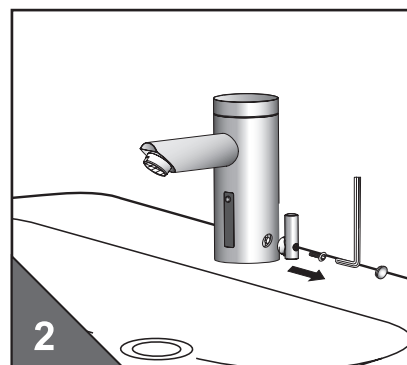
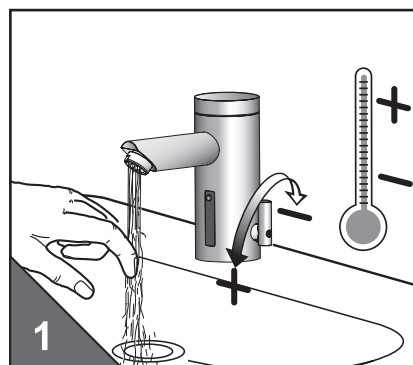
- ... 1x Taste drücken ...
- ... Press button once ...
- ... Premere il tasto 1 volta ...
- ... appuyez 1 fois sur la touche ...



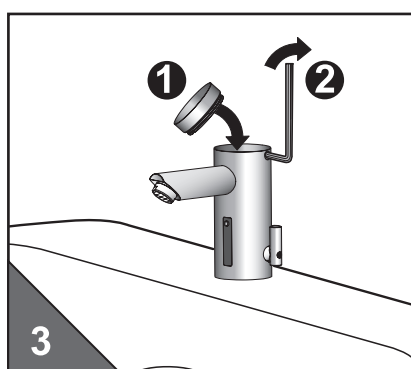
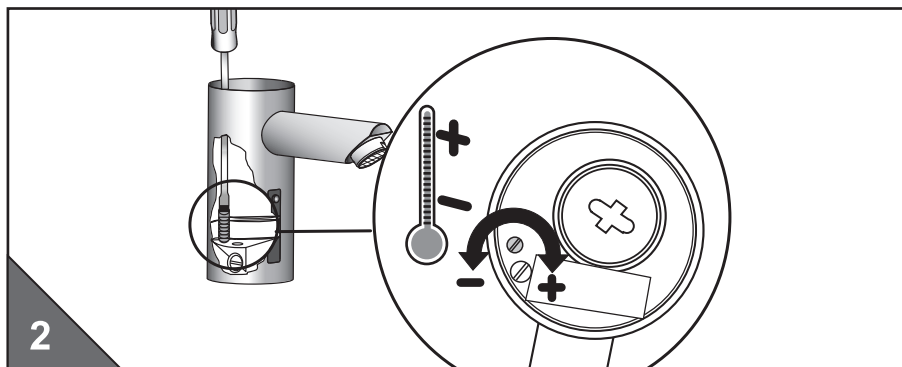
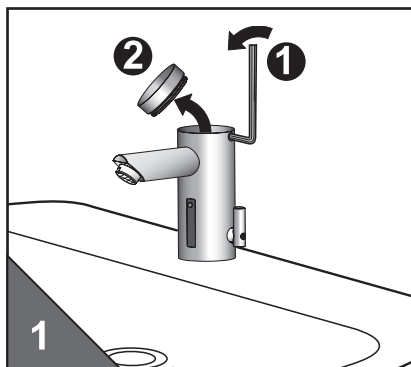
- ... Armaturendeckel montieren.
- ... fix top cover.
- ... Montare il coperchio del miscelatore.
- ... Montez le couvercle.

- **Temperatur Fixeinstellung**
- **Temperatura impostazione fissa**

- **Fixed temperature setting**
- **Réglage fixe de la température**

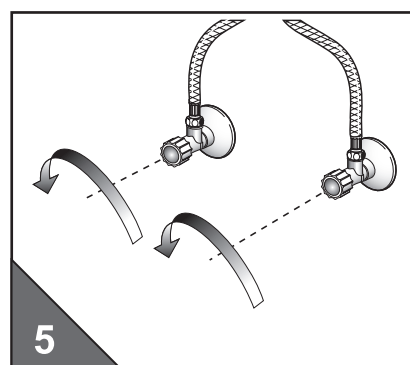
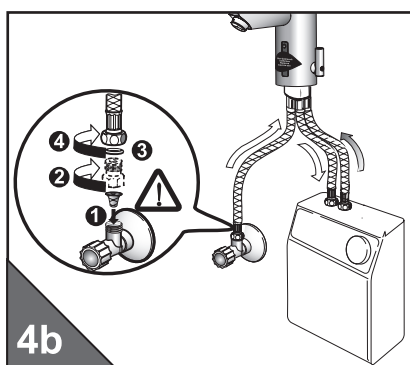
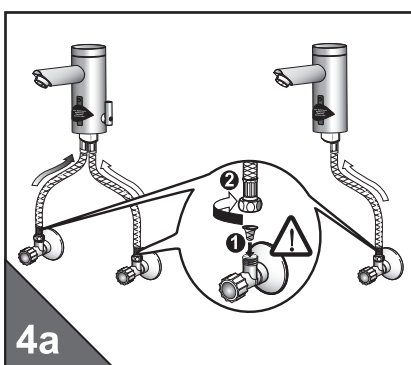
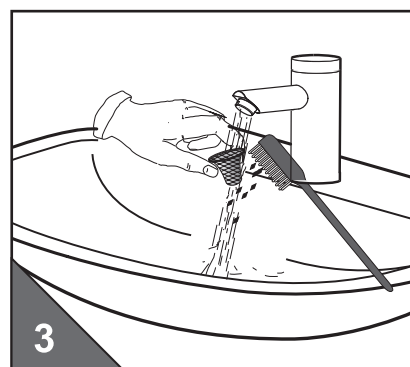
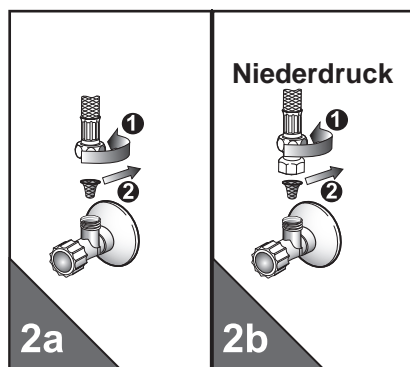
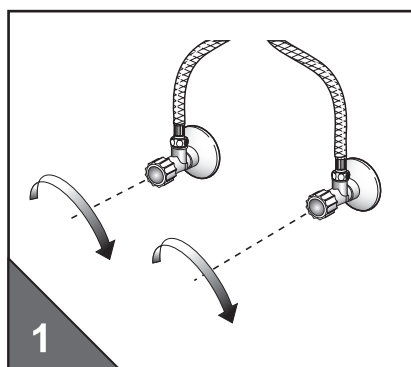


- Heisswassersperre einstellen
- Adjusting the hot water limitation
- Impostare il blocco dell'acqua calda
- Réglage du robinet d'eau chaude



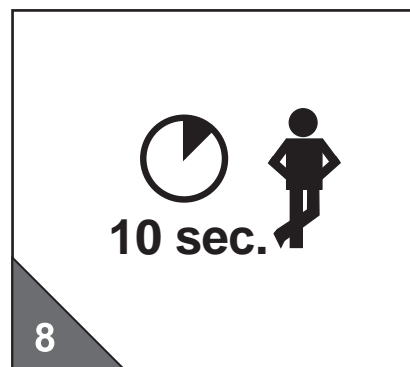
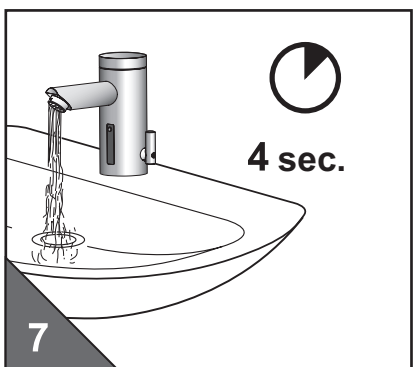
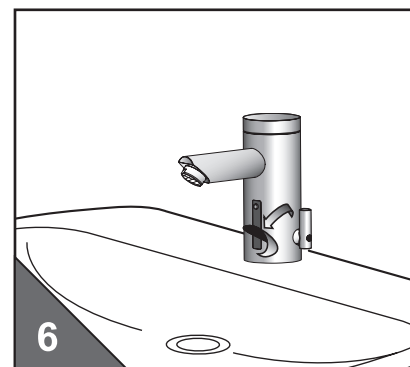
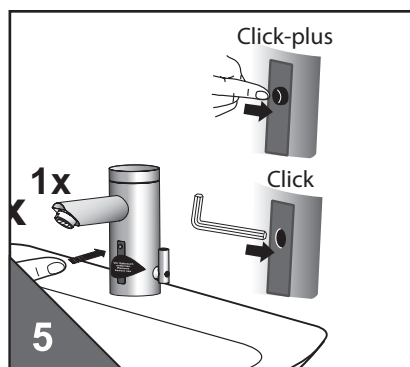
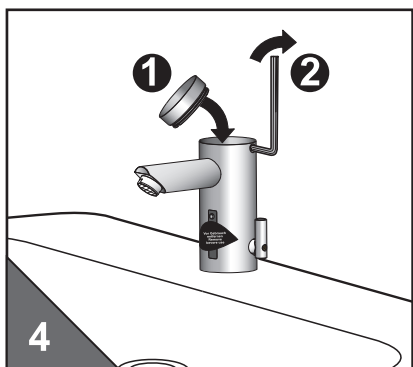
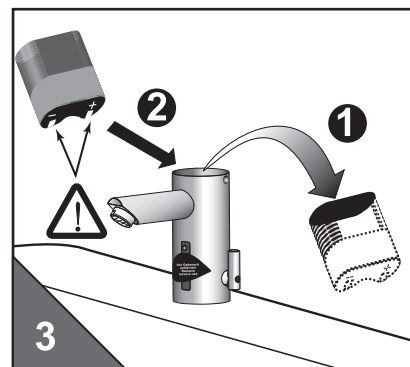
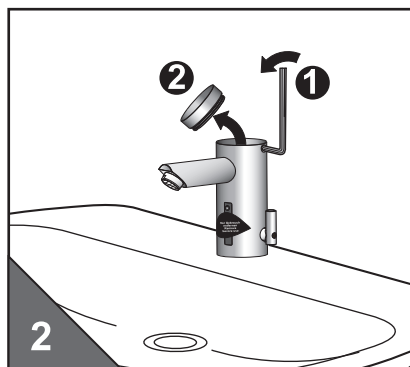
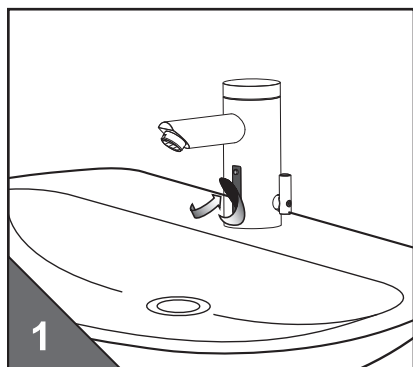
- Schmutzsieb-Reinigung
- Pulire il filtro

- Cleaning the filters
- Nettoyage du tamis



- Batteriewechsel
- Cambio batteria

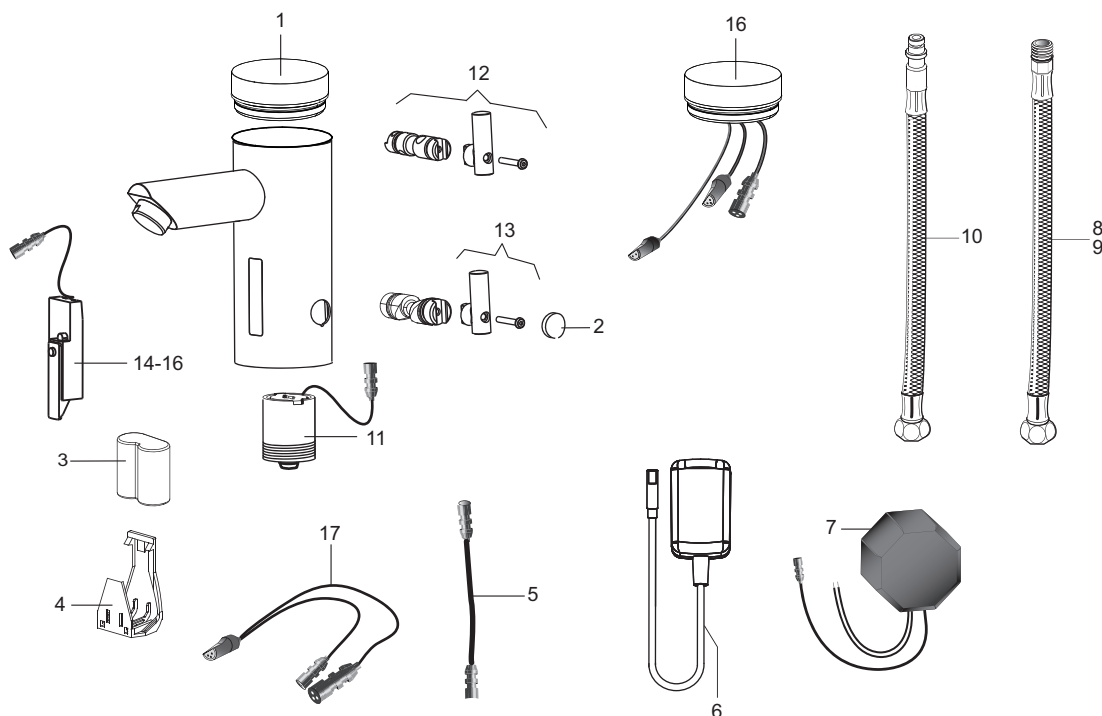
- Changing the battery
- Remplacer la pile



- Alle Einstellungen bleiben beim Batteriewechsel erhalten (bei Armaturen mit Netzteil auch bei Stromausfall).
- All the settings are retained when the battery is changed (with sensors with mains leads, even in a power cut).
- Tutte le impostazioni restano anche quando si cambia la batteria (con il quadro dei comandi con adattatore di rete, anche quando manca la corrente).
- Tous les paramètres sont conservés lors du changement de pile (même en cas de panne de courant pour les capteurs avec alimentation secteur).

- Systemübersicht
- Vista generale del sistema

- System overview
- Résumé du système



**Pos. Art.Nr. Bezeichnung**

1	89480	Deckel chrom für AEB/AEN
2	89481	Schutzkappe für Drehschieber chrom
3	89491	Batteriewechsel-Set AEB
4	89482	Batteriehalterung AEB
5	89483	Kabel Zwischenstück 30 cm für Netzversion
6	89484	Steckernetzteil 230 V AC / 6 V DC
7	89485	Unterputz-Netzteil 230 V AC / 6 V DC
8	89486	Druckschlauch M 12 350 mm
9	89487	Druckschlauch M 10 500 mm - A 30
10	89488	Druckschlauch mit Steckanschluss EU 350 mm
11	89489	Kartuschenventil kpl., M 28 x 1

**Pos. Art.Nr. Bezeichnung**

12a	89492	Drehschieber kpl. für AEN/AEB
12b	89499	Drehschieber kpl. für AEN/AEB-Niederdruck
12c	89501	Drehschieber kpl. für Lumino
13	89493	Verstellhebel kpl.
14	89495	Elektronik kpl., Batteriebetrieb
15	89496	Elektronik kpl., Netzbetrieb
16	89497	Deckel für Lumino
17	89498	Anschlusskabel für Lumino

Bei Bestellung geben Sie bitte unbedingt den Gerätetyp sowie die auf dem Typenschild gedruckte Seriennummer des Gerätes an.  
Bei Fragen wenden Sie sich bitte direkt an unseren Zentralkundendienst.

## • Störungsbehebung

Störung / Fehler	Mögliche Ursache	Behebung
Armatur spült nicht	<ul style="list-style-type: none"> <li>„Kurz-Aus“ ist aktiviert</li> <li>Absperrventil geschlossen bzw. Schmutzsieb verstopft</li> <li>Batterie leer</li> <li>Stromausfall/ Netzteil defekt</li> </ul>	„Kurz-Aus“ beenden Absperrventil öffnen bzw. Schmutzsieb reinigen Batterie austauschen Stromversorgung prüfen
Armatur spült selbständig (ohne Benutzung)	<ul style="list-style-type: none"> <li>Reflexion an Gegenständen</li> </ul>	Einstellung der Sensorreichweite
Wasser fließt permanent	<ul style="list-style-type: none"> <li>Ventil defekt</li> </ul>	Kundendienst kontaktieren
Rote LED blinkt	<ul style="list-style-type: none"> <li>Batterie leer</li> </ul>	Batterie austauschen

## • Trouble shooting

Function	Cause	Solution
Valve does not flush	<ul style="list-style-type: none"> <li>„Intermittent off“ is activated</li> <li>Stop valve closed or filter clogged</li> <li>Battery flat</li> <li>Power failure</li> </ul>	End „intermittent off“ Open stop valve or clean filter Change battery Check power supply
Valve flushes uncontrolled (without use)	<ul style="list-style-type: none"> <li>Reflection</li> </ul>	Setting the sensor range
Water flows permanently	<ul style="list-style-type: none"> <li>Valve defect</li> </ul>	Call Customer Service
Red LED flashes	<ul style="list-style-type: none"> <li>Battery flat</li> </ul>	Change battery

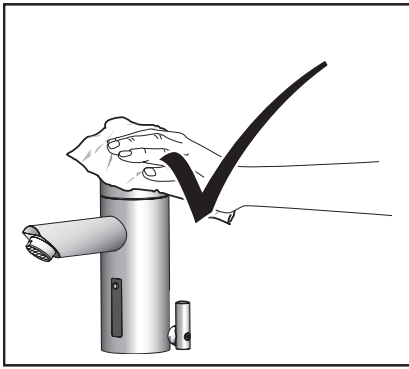
## • Difetti di funzionamento

Difetto / errore	Possibili cause	Soluzioni
L'orinatoio non sciacqua	<ul style="list-style-type: none"> <li>„Arresto temporaneo“ attivato</li> <li>Valvola d'intercettazione chiusa o filtro intasato</li> <li>Batteria esaurita</li> <li>Breve interruzione di corrente</li> </ul>	„Arresto temporaneo“ terminato Aprire la valvola d'intercettazione o pulire il filtro Cambiare la batteria Verificare l'alimentazione elettrica
L'orinatoio si attiva autonomamente (senza essere stato usato)	<ul style="list-style-type: none"> <li>Riflesso</li> </ul>	Impostazione della portata del sensore
L'acqua scorre continuamente	<ul style="list-style-type: none"> <li>Valvola difettosa</li> </ul>	Servizio Assistenza
LED rosso lampeggia	<ul style="list-style-type: none"> <li>Batteria esaurita</li> </ul>	Cambiare la batteria

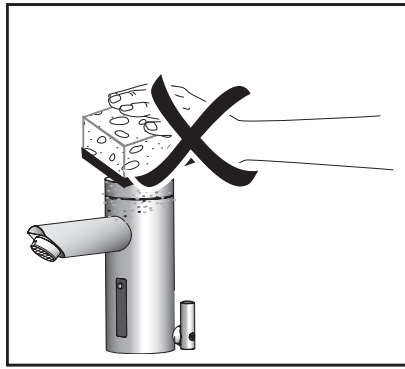
## • Elimination des perturbations

Perturbation / Erreur	Cause possible	Solution
Aucun déclenchement	<ul style="list-style-type: none"> <li>«Arrêt bref» activé</li> <li>Soupape d'arrêt fermée ou tamis bouché</li> <li>Pile usée</li> <li>Panne de courant</li> </ul>	Terminer «Arrêt bref» Ouvrir la soupape d'arrêt ou nettoyer le tamis Remplacer la pile Contrôler l'alimentation en courant
L'eau coule d'elle-même (sans que l'urinoir soit utilisé)	<ul style="list-style-type: none"> <li>Reflet</li> </ul>	Réglage de la portée du détecteur
L'eau coule en permanence	<ul style="list-style-type: none"> <li>Soupape défectueuse</li> </ul>	Contacter le service après-vente
la cellule clignote	<ul style="list-style-type: none"> <li>Pile usée</li> </ul>	Remplacer la pile

## • Pflege



## • Maintenance



## • Cura



## • Entretien holdelse

### Reinigungsmittel für Sanitärarmaturen

Säuren sind als Bestandteil von Reinigern zur Entfernung von Kalkablagerungen unverzichtbar. Bei der Armaturenpflege gilt jedoch grundsätzlich zu beachten, dass

- nur die Reinigungsmittel eingesetzt werden, die für diesen Anwendungsbereich ausdrücklich vorgesehen sind.
- keine Reiniger zur Anwendung gelangen, die Salzsäure, Ameisensäure Essigsäure oder Schwefel enthalten, da diese zu erheblichen Schäden führen können.
- auch phosphorsäurehaltige Reiniger nicht uneingeschränkt anwendbar sind.
- chlorbleichlaugehaltige Reiniger nicht angewendet werden dürfen.
- die Verwendung abrasiv wirkender Reinigungshilfsmittel und Geräte wie untaugliche Scheuermittel, Padschwämme und Mikrofasertücher ausgeschlossen sind.
- keine Reinigung mit Dampfreinigern oder Feuer(flammen) erfolgen darf

Das Mischen unterschiedlicher Reinigungsmittel ist nicht zulässig!

### Reinigung von Sanitärarmaturen

Die Gebrauchsanweisungen der Reinigungsmittelhersteller sind unbedingt zu befolgen. Generell ist zu beachten, dass

- die Reinigung bedarfsgerecht durchzuführen ist.
- Reinigerdosierung und Einwirkdauer den objektspezifischen Erfordernissen anzupassen ist und das Reinigungsmittel nie länger als nötig einwirken darf.
- dem Aufbau von Verkalkungen durch regelmässiges Reinigen vorzubeugen ist.
- vorhandene Verkalkungen ggf. durch direkten Produktauftrag entfernt werden.
- bei der Sprühreinigung die Reinigungslösung keinesfalls auf die Armaturen, sondern auf das Reinigungstextil (Tuch/Schwamm) aufzusprühen und damit die Reinigung durchzuführen ist, da die Sprühnebel in Öffnungen und Spalten der Armaturen eindringen und Schäden verursachen können.
- nach der Reinigung ausreichend mit klarem Wasser nachgespült werden muss, um verbleibende Produkthanftungen restlos zu entfernen.

**WICHTIGE** Auch Körperpflegemittelrückstände wie Seifen, Shampoos und Duschgele

**HINWEISE:** können Schäden verursachen.

Auch hier gilt: Nach der Benutzung Rückstände sorgfältig mit Wasser nachspülen.

Bei bereits beschädigten Oberflächen kommt es durch Einwirken der Reinigungsmittel zum Fortschreiten der Schäden.

CLAGE GmbH  
 Pirolweg 1 – 5  
 21337 Lüneburg  
 Deutschland



Telefon: +49 4131 · 89 01-0  
 Telefax: +49 4131 · 83 200  
 E-Mail: service@clage.de  
 Internet: www.clage.de

## AEB / AEN / Lumino

Technische Daten	Technical Data	Dati tecnici	Données techniques	
Batteriebetrieb	battery operation	Funzionamento a batterie	Fonctionnement sur batterie	<b>6VDC</b>
Netzbetrieb	mains supply	Funzionamento con alimentazione di rete	Fonctionnement sur secteur	<b>230VAC / 6VDC</b>
Wasserdruck	water pressure	Pressione dell'acqua	Pression de l'eau	<b>0,3 - 10 bar</b>
Durchflussmenge	Flow volume	Portata	Débit	<b>2 - 8 l/min</b>
Wassertemperatur	water temperature	Temperatura dell'acqua	Température de l'eau	<b>max. 80 °C</b>
Wassernachlaufzeit	follow up time	Tempo di coda dell'acqua	Post-écoulement de l'eau	<b>0 - 5 sec</b>
Wasserlaufzeit: Dauer - Ein und 12/24/48h Hygienespülung	Time of water flow: Continuous "On" and 12/24/48h automatic flush	Tempo di apertura: Possibilità di portata permanente e risciacquo igienico per 12/24/48 h	Écoulement continu: Durée d'écoulement de l'eau et rinçage hygiénique de 12/24/48 h	<b>0,5 - 20 min.</b>
Leistungsaufnahme Standby	Standby Power	Potenza assorbita in standby	Puissance absorbée en veille	<b>&lt; 0,3 W</b>
Leistungsaufnahme Standby ohne Ambientebeleuchtung Lumino	Standby Power without ambience illumination Lumino	Potenza assorbita in standby senza luce notturna Lumino	Puissance absorbée en veille sans éclairage nocturne Lumino	<b>&lt; 0,3 W</b>
Leistungsaufnahme Standby mit Ambientebeleuchtung Lumino	Standby Power with ambience illumination Lumino	Potenza assorbita in standby con luce notturna Lumino	Puissance absorbée en veille avec éclairage nocturne Lumino	<b>0,5 - 0,9 W</b>
Leistungsaufnahme LED Lichtring in Betrieb	Power LED Light-Ring	Potenza assorbita dall'anello luminoso a LED acceso	Puissance absorbée LED anneau lumineux en service	<b>1 W</b>
Minimale Lebensdauer LED Lichtring in Std.	Minimal Lifetime LED Light-Ring in hours	Durata di vita minima dell'anello luminoso a LED (ore)	Durée de vie minimale LED anneau lumineux en heures	<b>100'000</b>

