



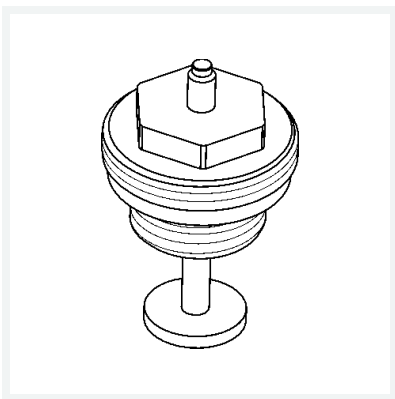
## Ventiloberteil

### Hinweis

Bitte direkt über den Hersteller unter der angegebenen Hersteller-Artikelnummer beziehen!

**Modell 1002.30-454**

**Artikel 488 390**



## Eigenschaften

Hersteller	Heimeier	
Hersteller-Artikelnummer	Hersteller-Art.-Nr.	Heimeier-4329-01.300
Gewicht	57,14 g	
Volumen	62,16 cm <sup>3</sup>	
Werkstoff	Messing	