

PuraVida

Einhebel-Wannenmischer Aufputz

Oberfläche: **Weiß/Chrom** Artikelnummer: **15472400**



Beschreibung

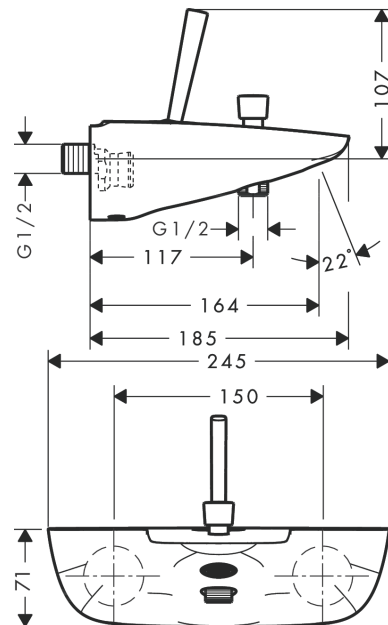
Merkmale

- 2 Verbraucher
- Ausladung: 164 mm
- Stichmaß: 150 ± 12 mm
- Strahlart Armatur: Normalstrahl
- maximale Durchflussmenge bei 3 bar: 23 l/min
- Durchfluss für Wanneneinlauf bei 3 bar: 19 l/min
- Durchfluss für Handbrause bei 3 bar: 23 l/min
- Joystick-Keramikmischsystem
- Umsteller mit automatischer Rückstellung
- schwenkbarer Strahlformer
- Rückflussverhinderer
- mit Schalldämpfer
- für Durchlauferhitzer geeignet
- Anschlussgröße: DN15
- Anschlussart: S-Anschlüsse
- Wandmontage
- min. Betriebsdruck: 1 bar
- max. Betriebsdruck: 10 bar

Produktabbildung



Maßzeichnung



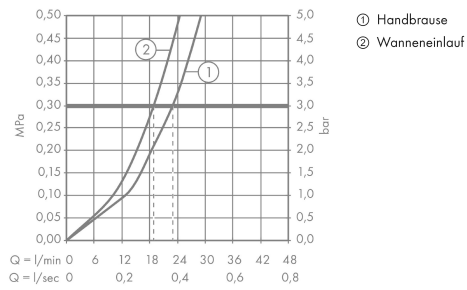
PuraVida

Einhebel-Wannenmischer Aufputz

Oberfläche: Weiß/Chrom Artikelnummer: 15472400



Durchflussdiagramm

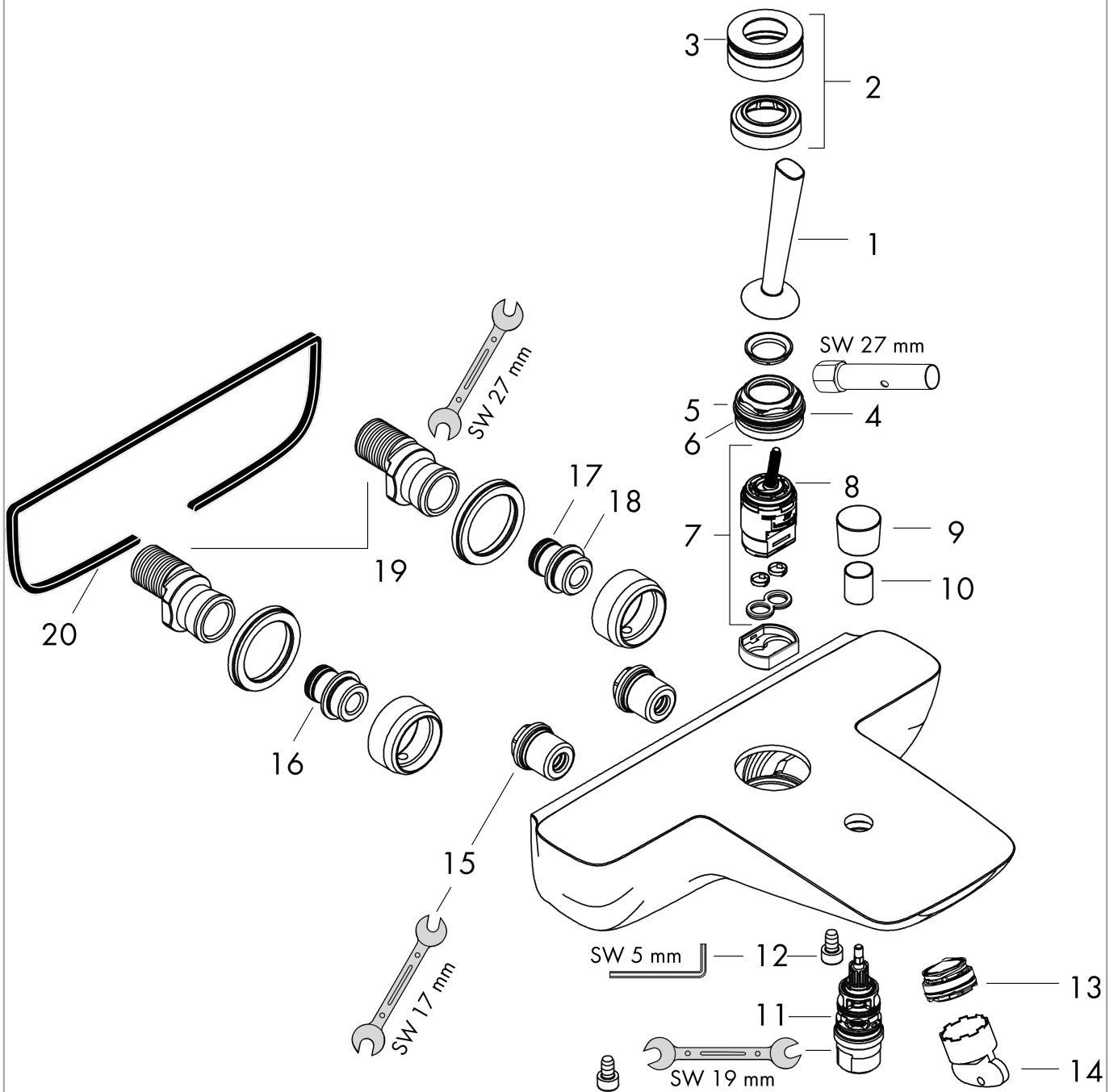


PuraVida
Einhebel-Wannenmischer Aufputz
 Oberfläche: **Weiß/Chrom** Artikelnummer: **15472400**



Explosionszeichnung

Baujahr: 05/20 - 06/22



PuraVida

Einhebel-Wannenmischer Aufputz

Oberfläche: **Weiß/Chrom** Artikelnummer: **15472400**



Ersatzteilliste

Baujahr: **05/20 - 06/22**

Pos.	Beschreibung	Artikelnummer	PG	VE
1	Griff	95287000	12	1
2	Rosette Ø 37 mm	95288000	10	1
3	O-Ring 33x1,5	98164000	1	1
4	Mutter	97157000	6	1
5	O-Ring 30x2	98186000	1	1
6	O-Ring 30x1,5	98433000	1	1
7	Kartusche kpl.	96339000	12	1
8	O-Ring 21,95x1,78	95169000	1	1
9	Zugknopf	95284000	9	1
10	Hülse	97738000	2	1
11	Umsteller kpl.	94077000	9	1
12	Zylinderschraube M6x10	92847000	1	1
13	Luftsprudler M24x1 (30 l/min)	98998000	8	1
14	Montageschlüssel	95290000	3	1
15	Schalldämpfer mit Schraube	98721000	8	1
16	Anschlußnippel	97236000	4	1
17	O-Ring 13x3	98184000	1	1
18	O-Ring 17x1,5	98137000	1	1
19	S-Anschluss Set	94136000	11	1
20	Dichtung	97530000	2	1
a	Werkzeug für Griffdemontage	92124000	15	1
b	Umsteller-Arretierung	97211000	1	1