

# BENDER

A R M A T U R E N

// VIELFALT AUS EINEM GUSS

Bender Armaturen GmbH & Co. KG  
Zur Brücke 2  
D-57368 Lennestadt  
Telefon: (02721) 9243-0  
Telefax: (02721) 9243-50  
E-Mail: [verkauf@bender-armaturen.de](mailto:verkauf@bender-armaturen.de)  
[www.bender-armaturen.de](http://www.bender-armaturen.de)



Made in Germany



## // TECHNISCHE PRODUKTINFORMATION FÜR ROTGUSS PROBENAHMEVENTILE Typ 3333





## Inhaltsverzeichnis

Funktionsbeschreibung.....	2
Produkteigenschaften .....	2
Materialien .....	2
Verpackungseinheit .....	2
Skizze & Baumaße .....	3
Explosionszeichnung & Stückliste .....	4
Ersatzteile & Zubehör .....	5
Lieferumfang.....	6
Allgemeine Hinweise .....	7
Produktspezifische Hinweise .....	8
Montage.....	9

## Rotguss Probenahmeventil Typ: 3333

### Technische Produktinformation (TPI)



Abbildung 1: Typ 3333

### Funktionsbeschreibung

Das BENDER Rotguss Probenahmeventil dient zur vorgeschriebenen Trinkwasseruntersuchung auf Legionellen in öffentlichen Gebäuden. Mit einem beiliegenden Innensechskant Winkeldreher lässt sich das Probenahmeventil öffnen oder schließen. Der Gehäusekörper sowie das abflammbare Edelstahlrohr sind um 360° dreh- und einstellbar um eine freundliche Montage vor Ort zu gewährleisten. Ein im Lieferumfang enthaltener selbstdichtender Adapter kann für Ventilgehäuse mit 3/8" Anschlussgewinde problemlos installiert werden.

### Produkteigenschaften

- Anschluss: G-Außengewinde nach DIN ISO 228-1
- Druckstufe: PN10
- DVGW Zertifikat: DN08
  
- absperrbar durch beiliegenden Innensechskant Winkeldreher
- TWIN Abdichtung durch O-Ring und metallischer Abdichtung
- Gehäusekörper und Edelstahlrohr um 360° dreh- und einstellbar
- Überwurfmutter verliert sicher durch aufgebördelten Klemmring

### Materialien

- Mediumberührte Rotgussteile:
  - o Rotguss (CC499K)
    - Trinkwasserkonform nach DIN 50930-6 bzw. aktuell gültiger UBA Positivliste
- Mediumberührte Kunststoffteile:
  - o O-Ringe: EPDM & NBR
    - Trinkwasserkonform nach Elastomerleitlinie des UBA + W270 Zulassung
- Sonstige Materialien:
  - o Sicherungsring: Edelstahl
  - o Inbusschlüssel: Edelstahl

### Verpackungseinheit

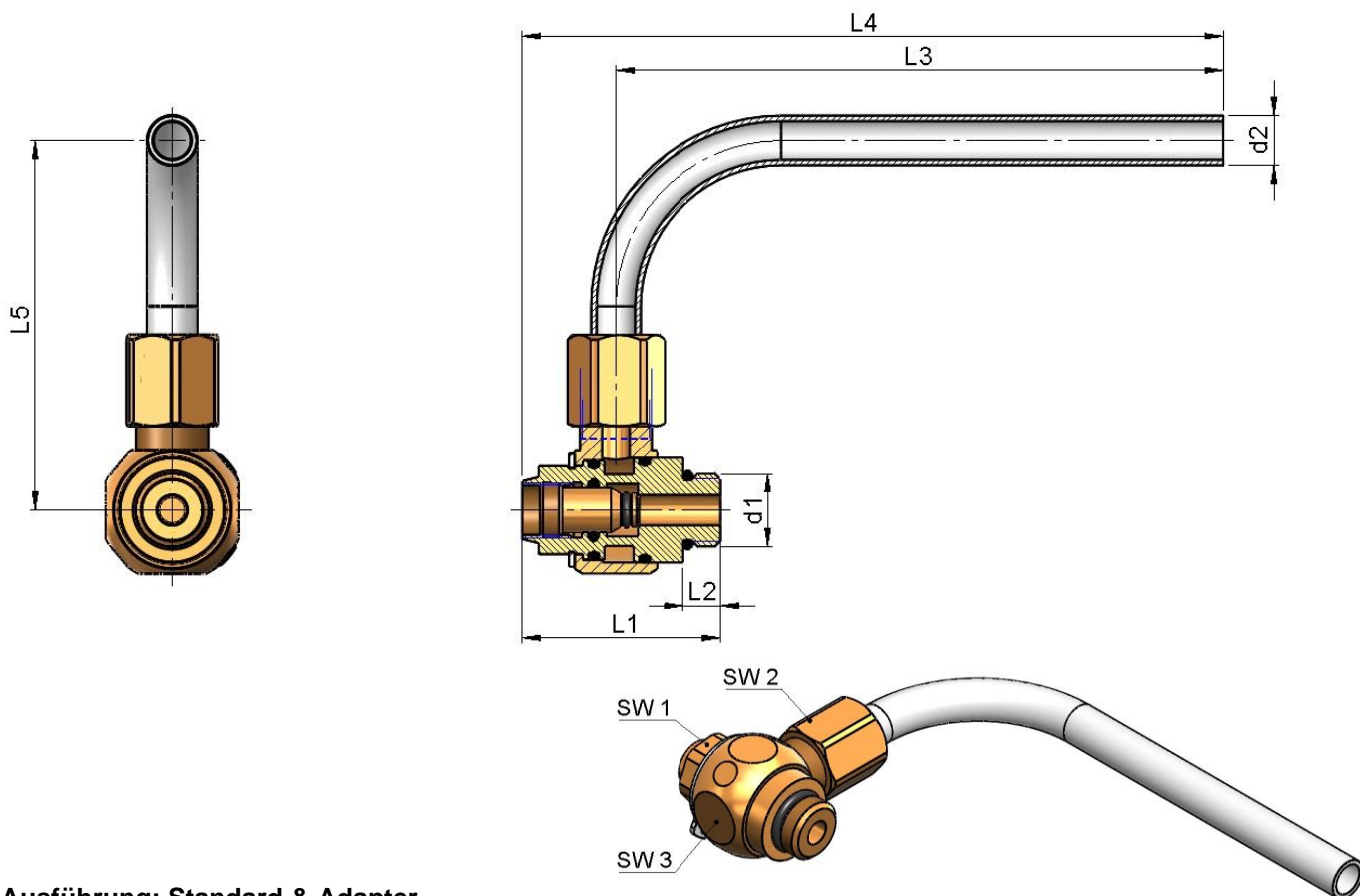
Nenngröße	DN08
Verpackungseinheit	50

## Rotguss Probenahmeventil

Typ: 3333

### Technische Produktinformation (TPI)

#### Skizze & Baumaße



#### Ausführung: Standard & Adapter

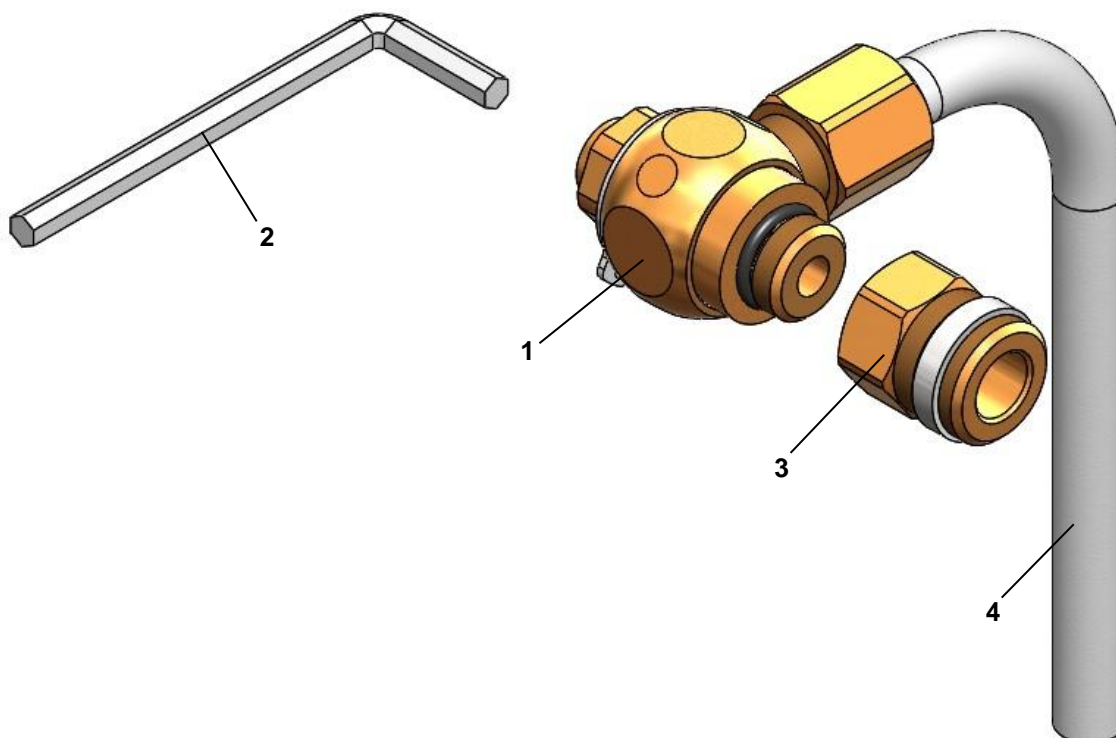
DN	d1	d2	L1	L2	L3	L4	L5	SW1	SW2	SW3	Artikelnummer
08	G 1/4"	7	36	7	110	127	67	15	16	24	3333080
10	G 3/8"	7	49	11	110	127	67	15	16	24	3333080

## Rotguss Probenahmeventil

Typ: 3333

### Technische Produktinformation (TPI)

#### Explosionszeichnung & Stückliste



Pos.	Benennung	Menge
1	Rotguss Probenahmeventilkörper	1
2	Innensechskant Winkeldreher	1
3	Rotguss Adapter 3/8" (selbstdichtend)	1
4	Edelstahlrohr	1

HINWEIS: Ersatz- und Zubehörteile werden beim Probenahmeventil NICHT geführt.

# BENDER

A R M A T U R E N

// VIELFALT AUS EINEM GUSS

Bender Armaturen GmbH & Co. KG  
Zur Brücke 2  
D-57368 Lennestadt  
Telefon: (02721) 9243-0  
Telefax: (02721) 9243-50  
E-Mail: [verkauf@bender-armaturen.de](mailto:verkauf@bender-armaturen.de)  
[www.bender-armaturen.de](http://www.bender-armaturen.de)



Made in Germany

---

## Rotguss Probenahmeventil

Typ: 3333

### Technische Produktinformation (TPI)

#### Ersatzteile & Zubehör

--- LEERSEITE ---

## Rotguss Probenahmeventil

Typ: 3333

### Technische Produktinformation (TPI)

#### Lieferumfang

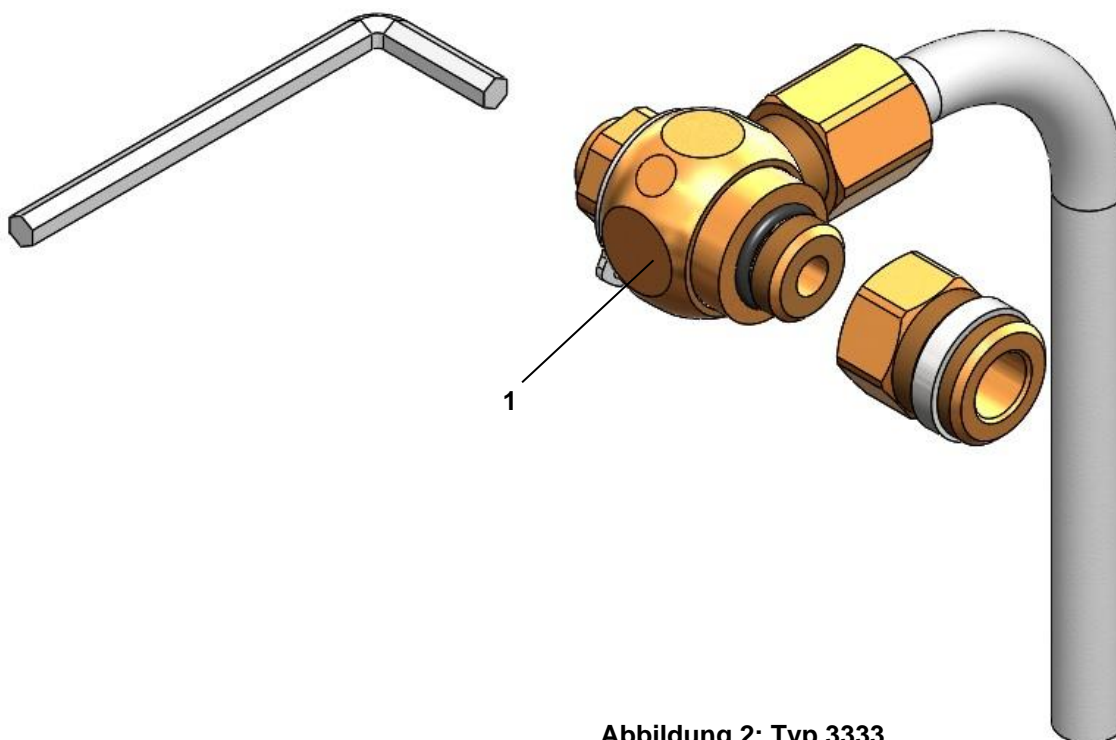


Abbildung 2: Typ 3333

Pos.	Benennung	Typ	Menge
1	Rotguss Probenahmeventil (DN08 / DN10)	3333	1

## Rotguss Probenahmeventil Typ: 3333

### Technische Produktinformation (TPI)

#### Allgemeine Hinweise

- Lesen Sie die Technische Produktinformation zu Ihrer eigenen Sicherheit sowie zur Sicherheit anderer Personen vollständig durch.
- Kontrollieren Sie in regelmäßigen Abständen ob die Ihnen vorliegende Technische Produktinformation dem aktuellen Ausgabedatum entspricht. Die aktuelle Version finden Sie rechts unten in der Fußzeile. Sollte die Version nicht mehr dem aktuellen Stand entsprechen, wenden Sie sich an die oben genannten Kontaktdaten der Firma Bender Armaturen GmbH & Co. KG.
- Überprüfen Sie die Ware anhand der unter „Lieferumfang“ dargestellten Zeichnung auf Vollständigkeit und Transportschäden. Für eine spätere Reklamation der genannten Aspekte übernehmen wir keine Haftung.
- Es ist zwingend erforderlich, während der Installation auf die **PSA (Persönliche Schutzausrüstung)** zurück zu greifen. Tragen Sie u.a. Handschuhe um Verletzungen während der Installation zu vermeiden.
- Installieren Sie das Produkt so, dass hohe Druckschläge in den Rohrleitungen vermieden werden.
- Ersatz- und Zubehörteile sind ausschließlich aus unserem Hause zu verwenden. Anderweitig verwendete Teile begründen im Schadensfall **keinen** Rechtsanspruch.
- Achten Sie beim Einbau der Produkte immer auf die angegebene Durchflussrichtung.
- Beachten Sie alle geltenden nationalen und internationalen Verlege-, Installations-, Unfallverhütungs-, Hygiene- und Sicherheitsvorschriften bei der Installation von Rohrleitungsanlagen sowie die weiteren Hinweise dieser Technischen Produktinformation. Ebenfalls zu beachten sind die geltenden Gesetze, Normen, Richtlinien und Vorschriften (z.B. DIN, EN, ISO, DVGW und VDI) sowie Vorschriften zu Umweltschutz, Bestimmungen der Berufsgenossenschaften und Vorschriften der örtlichen Versorgungsunternehmen. Hierbei sind die jeweils gültigen Stände der Richtlinien, Normen und Vorschriften zu berücksichtigen.
- Für die Positionierung und den Einbau unserer Produkte sind Planer, Baufirmen bzw. Betreiber verantwortlich.
- Die Entsorgung unserer Produkte sind entsprechend den gültigen örtlichen Umweltvorschriften durchzuführen.



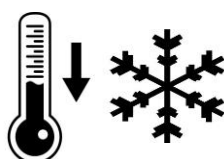
## Rotguss Probenahmeventil

Typ: 3333

### Technische Produktinformation (TPI)

#### Produktspezifische Hinweise

- Gegengewinde die an oben genannte Ventiltypen angeschlossen werden müssen lehrgängig und gratfrei sein. Bei Rohrgewinden ist die Beachtung der DIN ISO 228 sowie der DIN EN 10226 unerlässlich.
- Die Rotguss Probenahmeventile dienen zur vorgeschriebenen Trinkwasseruntersuchung von Legionellen in öffentlichen Gebäuden und **NICHT** zum Zapfen von Trinkwasser. Darüber hinaus sind sie ausschließlich für den Einsatz in witterungsgeschützten Anlagen ausgelegt.
- Der Innenraum der Armatur muss frei von Fremdkörpern sein.
- Es dürfen nur zugelassene Dichtmaterialien zur Abdichtung verwendet werden.
- Testen Sie vor dem Anbringen des Dichtmittels, ob sich die Rohrleitung leicht in das Ventil einschrauben lässt. Flüssige Dichtmittel müssen erst aushärten.
- Achten Sie darauf, dass die Dichtmittel nicht in die Armatur gelangen da sonst die Funktion und die Dichtheit des Produkts beeinträchtigt wird.
- Das Anzugsmoment ist so einzustellen, dass eine Beschädigung der Anschlüsse vermieden wird.
- Führen Sie vor der Installation eine Funktionsprüfung durch, ob sich das Probenahmeventil Öffnen und Schließen lässt.
- Vor der Installation ist die Rohrleitung gemäß den allgemein anerkannten Regeln und Vorschriften der Technik zu spülen.
- Achten Sie darauf, dass das Rohrsystem an dem das Produkt installiert wird drucklos und auf eine angemessene Temperatur zur Installation abgekühlt ist.
- Die Produkte sind für eine Betriebstemperatur von maximal 90°C ausgelegt. Darüber hinaus empfehlen wir einen Betriebsdruck von 2,5 – 3,5 bar.



**Die Inhalte unserer Technischen Produktinformation können ohne vorherige Ankündigung ergänzt, geändert oder entfernt werden.**

**Die Beschreibungen dieser TPI stellen keinen Vertragsbestandteil dar.**

## Rotguss Probenahmeventil

Typ: 3333

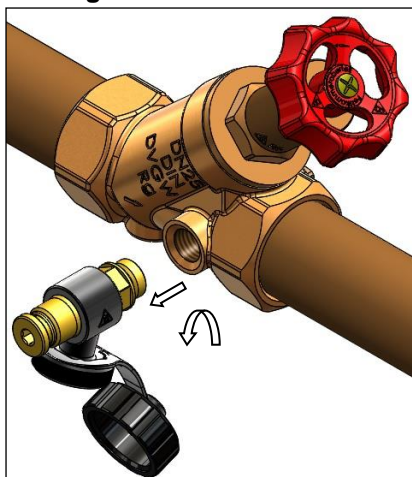
### Technische Produktinformation (TPI)

#### Montage



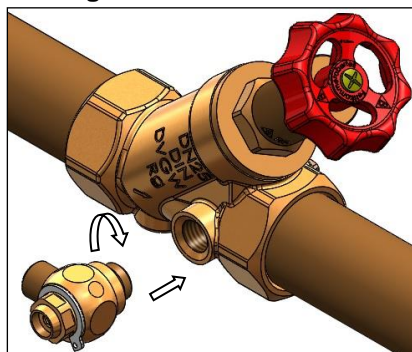
Leitung entleeren

#### Montageschritt 1



Entleerungsventil demontieren

#### Montageschritt 2



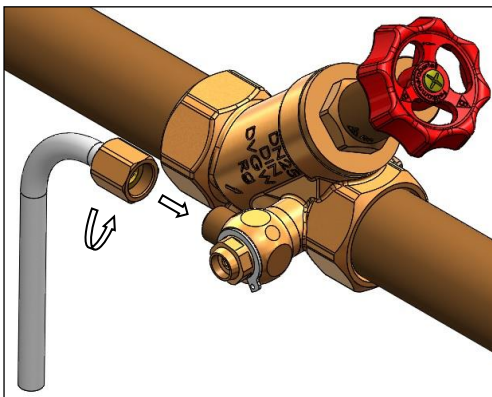
Probenahmeventilkörper vormontieren  
(selbstdichtend durch O-Ring)

#### Montageschritt 3

## Rotguss Probenahmeventil

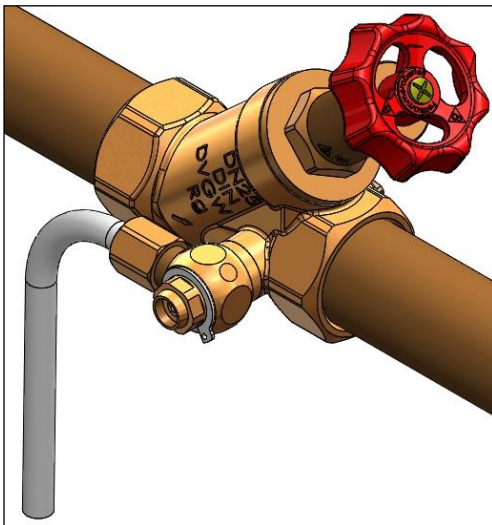
Typ: 3333

### Technische Produktinformation (TPI)



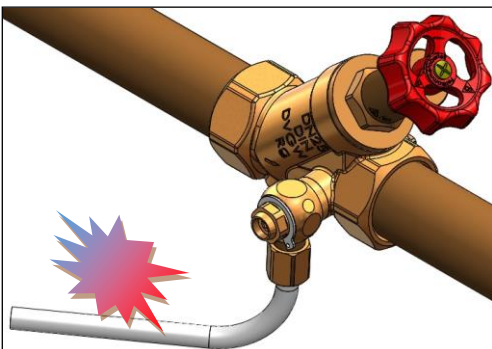
Montageschritt 4

Überwurfmutter vormontieren  
(metallisch dichtend)



Montageschritt 5

Probenahmeventilkörper und  
Edelstahlrohr ausrichten



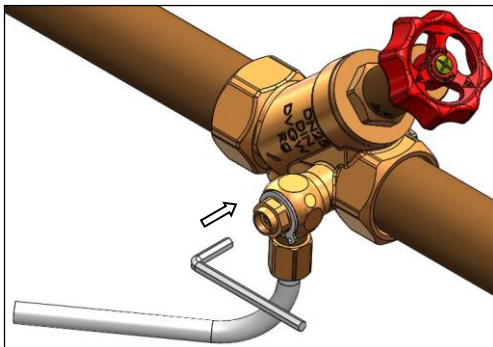
Montageschritt 6

Edelstahlrohr abflammen

## Rotguss Probenahmeventil

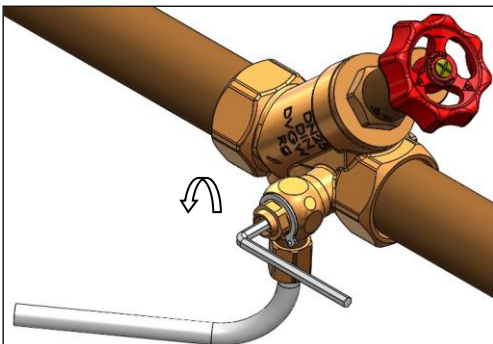
Typ: 3333

### Technische Produktinformation (TPI)



Montageschritt 7

druckbeaufschlagt &  
Innensechskant Winkeldreher  
einstecken



Montageschritt 8

Ventilspindel öffnen