



## Sanpress Inox G-Übergangsstück mit SC-Contur

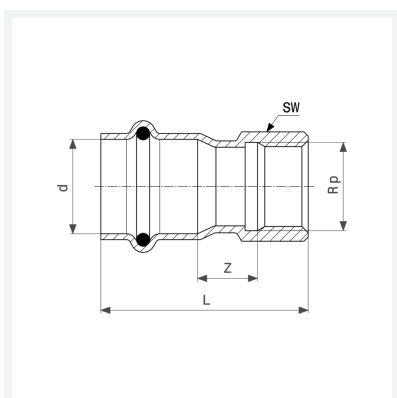
- Pressanschluss, Rp-Gewinde

### Ausstattung

Dichtelement HNBR, Mehrkant

**Modell 0212**

**Artikel 486 877**



## Eigenschaften

Rohraußendurchmesser	d	22
Innengewinde zylindrisch	Rp	½
Z-Maß	Z	11 mm
Länge	L	49 mm
Schlüsselweite	SW	24 mm
Gewicht	55,5 g	
Volumen	155,4 cm <sup>3</sup>	
Werkstoff	Stahl nichtrostend	