

Produktdatenblatt

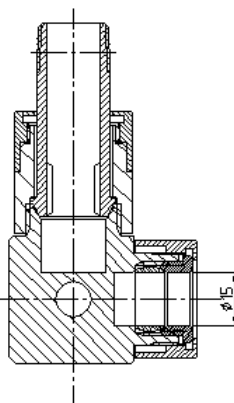
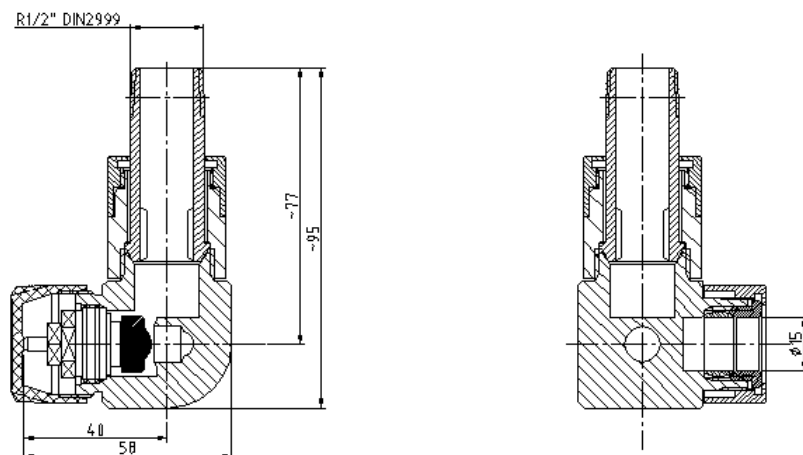
Artikelbezeichnung: Thermostat Ventil, Style – Tec, mit Schutzkappe, Winkeleckform Anschluß links

Artikelnummer: 00 3615 1550 002 poliert verchromt
00 3615 1510 001 reinweiß

Technische Daten

Temperatur: max. 120°C
Betriebsdruck: max. 10 bar (PN 10)
Werkstoffe: Gehäuse: Messing
Oberteil: Messing
Verschraubung: Messing
Dichtung: EPDM

Anschluß zum Heizkörper ½“
vorbereitet für Cu-Rohr 15mm



Stand: Juli 2012
Technische Änderungen vorbehalten