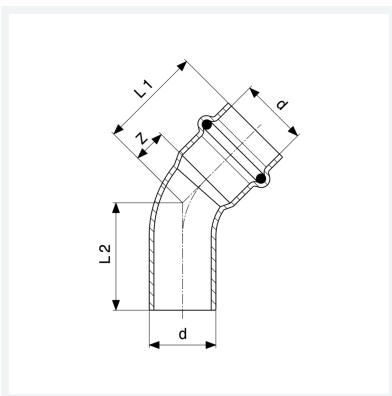




**Sanpress Inox LF-Bogen 45°  
mit SC-Contur  
labs-frei (Einzelverpackung)**  
- Einsteckende, Pressanschluss  
**Ausstattung**  
Dichtelement EPDM  
**Modell 2326.1LF**  
  
**Artikel 665 012**



## Eigenschaften

|                      |                       |       |
|----------------------|-----------------------|-------|
| Rohraußendurchmesser | d                     | 35    |
| Z-Maß                | Z                     | 15 mm |
| Länge 1              | L1                    | 41 mm |
| Länge 2              | L2                    | 42 mm |
| Gewicht              | 116,7 g               |       |
| Volumen              | 414,4 cm <sup>3</sup> |       |
| Werkstoff            | Stahl nichtrostend    |       |