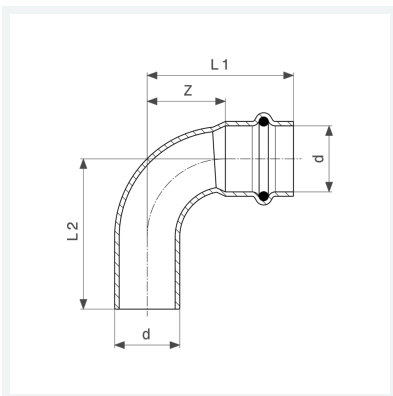




**Profipress S-Bogen 90°
mit SC-Contur**
- Einsteckende, Pressanschluss
Ausstattung
Dichtelement FKM
Modell 4516.1

Artikel 628 246



Eigenschaften

Rohraußendurchmesser	d	18
Z-Maß	Z	18 mm
Länge 1	L1	40 mm
Länge 2	L2	42 mm
Gewicht	54,4 g	
Volumen	103,6 cm ³	
Werkstoff	Kupfer	