



## Pressringset für Megapress

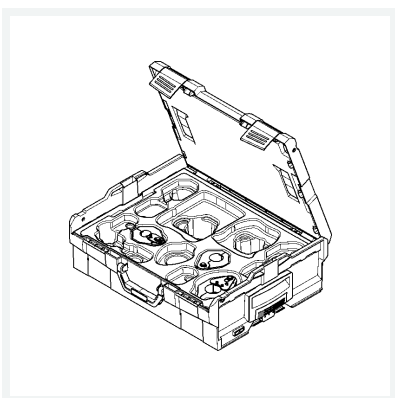
- ausgestattet mit Deckeinlage Modell 2202.90, Koffereinsatz Pressringe  
Modell 2202.4, Pressring Artikel 639 433, 740 245, 639 426

### Ausstattung

Platzhalter für Gelenkzugbacke Artikel 622 657 (Modell 2496.1) und Artikel  
472 733 (Modell 2296.2)

**Modell 2202.41**

**Artikel 793 531**



## Eigenschaften

Für Gelenkzugbacke	GZB	P1/Z1
Für Rohraußendurchmesser	für d	$\frac{3}{8}$ – $\frac{3}{4}$
Anzahl im Set	AS	3
Gewicht	4578 g	
Volumen	26016,75 cm <sup>3</sup>	