



## Überwurfmutter

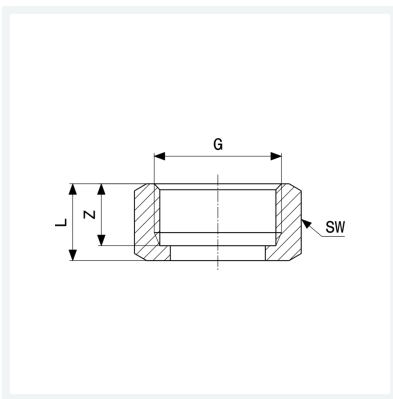
- G-Gewinde

### Ausstattung

Mehrkant

**Modell 1121-654**

**Artikel 107 895**



## Eigenschaften

|                      |                       |               |
|----------------------|-----------------------|---------------|
| Gewinde zylindrisch  | G                     | $\frac{3}{4}$ |
| Rohraußendurchmesser | d                     | 22            |
| Z-Maß                | Z                     | 12 mm         |
| Länge                | L                     | 15 mm         |
| Schlüsselweite       | SW                    | 29 mm         |
| Gewicht              | 26,4 g                |               |
| Volumen              | 17,76 cm <sup>3</sup> |               |
| Werkstoff            | Messing               |               |