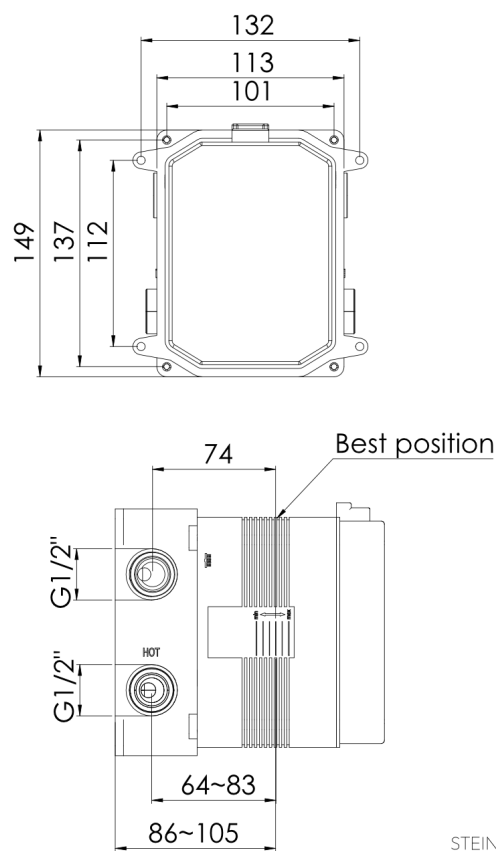


039 2110 Unterputz Einhebelmischer 1/2" mit pushtronic Bedienkomfort, für 2 Verbraucher

mit wasserdichtem Einbaukasten mit Kerdi Dichtmanschette mit Schallschutzmatte eigensicher gegen Rückfließen. Die Vorteile der Steintec-Box: 100% wasserdicht (ein Wasserschaden kann verhindert werden) für den Einbau vormontiert ressourcenschonend aus bis zu 50% recyceltem Kunststoff (ABS) hergestellt werkseitig geprüft & einfache Montage schallentkoppelt (Fließgeräusche auf ein Minimum reduziert)

TECHNISCHE ZEICHNUNG



STEINBERG
