



**Easytop LF-KRV-Schrägsitzventil  
(Kombiniertes Freistromventil mit Rückflussverhinderer)  
mit SC-Contur**

**labs-frei (Einzelverpackung)**

- Pressanschlüsse

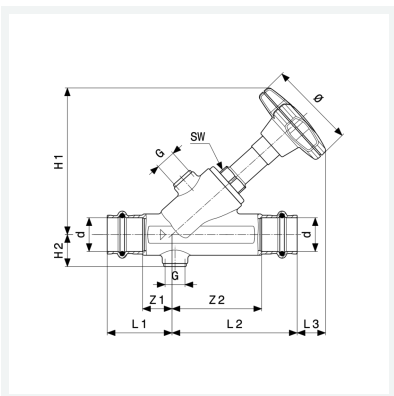
**Ausstattung**

Ventilgehäuse und -oberteil Rotguss oder Siliziumbronze nach DIN EN 1982 und Metall-Bewertungsgrundlage (UBA), Ventilsitz und Ventiltellereinheit Edelstahl, Spindelübersetzung, Stellungsanzeige offen/geschlossen, Handrad ergonomisch und geschlossen mit Medienkennzeichnung grün/rot auswechselbar, Entleerungsstopfen G $\frac{1}{4}$ , Dichtelemente EPDM

**mit DVGW-Prüfzeichen**

**Modell 2238.5LF**

**Artikel 757 496**



## Eigenschaften

Betriebsdruck	BD	max. 1,6 MPa (PN 16)
Betriebstemperatur maximal	BT	90 °C
Durchmesser Nominal	DN	32
Rohraußendurchmesser	d	35
Z-Maß 1	Z1	25 mm
Z-Maß 2	Z2	80 mm
Länge 1	L1	50 mm
Länge 2	L2	105 mm
Länge 3	L3	33 mm
Höhe 1	H1	131 mm



**Easytop LF-KRV-Schrägsitzventil**  
**(Kombiniertes Freistromventil mit Rückflussverhinderer)**  
**mit SC-Contur**  
**labs-frei (Einzelverpackung)**  
**Modell 2238.5LF**  
**Artikel 757 496**

## Eigenschaften

Höhe 2	H2	28 mm
Durchmesser	Ø	73 mm
Gewinde zylindrisch	G	¼
Schlüsselweite	SW	27 mm
Gewicht	1395 g	
Volumen	1200,5 cm <sup>3</sup>	