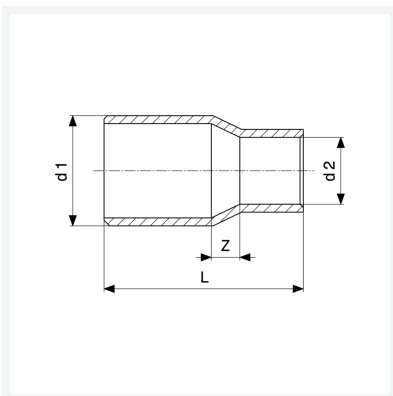




**Reduzierstück**  
- Einsteckende, Lötanschluss  
**Modell 95243**

**Artikel 101 060**



## Eigenschaften

Gütesicherung Cu	Cu	✓
Rohraußendurchmesser 1	d1	15a
Rohraußendurchmesser 2	d2	12
Z-Maß	Z	2 mm
Länge	L	24 mm
Gewicht	9,62 g	
Volumen	15,54 cm <sup>3</sup>	
Werkstoff	Kupfer	