



Megapress S-Bogen 90° mit SC-Contur

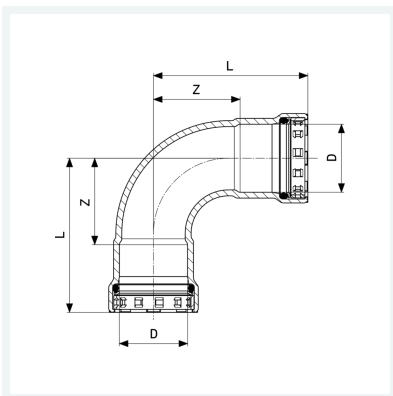
- für Stahlrohre nach DIN EN 10220/10255
- Pressanschlüsse

Ausstattung

Dichtelemente FKM, Schneidringe, Trennringe

Modell 4316

Artikel 769 857



Eigenschaften

Fernwärme gemäß AGFW FW 524	FW	✓
VdS-Zulassung	VdS	✓
Durchmesser Nominal	DN	32
Rohraußendurchmesser nach DIN EN 10255	D	1¼
Z-Maß	Z	51 mm
Länge	L	97 mm
Gewicht	610 g	
Volumen	1243,2 cm ³	
Werkstoff	Stahl unlegiert, Zink-Nickel-Beschichtung	