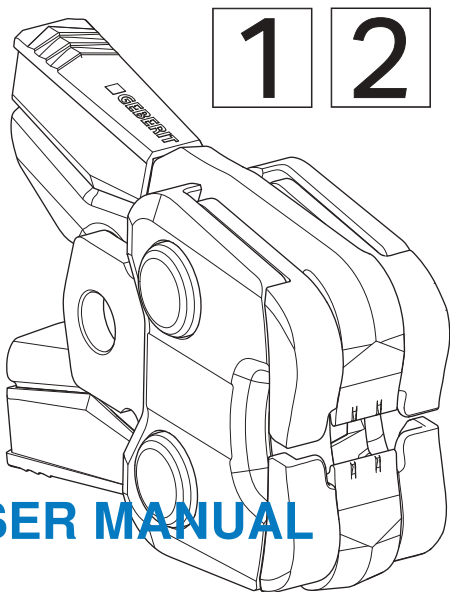


GEBERIT FLOWFIT

 **GEBERIT**



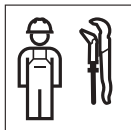
DE
EN
FR
IT
NL
ES
PT
DA
NO
SV
FI

USER MANUAL

BEDIENUNGSANLEITUNG
MODE D'EMPLOI
ISTRUZIONI PER L'USO

969.975.00.0(02)

**KNOW
HOW**
INSTALLED



Deutsch	4
English.....	19
Français.....	34
Italiano	49
Nederlands.....	64
Español	79
Português.....	94
Dansk.....	109
Norsk	124
Svenska.....	139
Suomi	154

Bestimmungsgemässe Verwendung

Die Geberit FlowFit Pressbacken dienen ausschliesslich dazu, Geberit FlowFit Systemrohre und Pressfittings zu verpressen.

Geberit empfiehlt, Geberit FlowFit Pressbacken nur in folgenden Pressgeräten zu verwenden:

- Geberit Pressgeräte, die mit dem gleichen Kompatibilitätskennzeichen **1** oder **2** wie die Geberit FlowFit Pressbacke gekennzeichnet sind.

Andere Pressgeräte wurden von Geberit nicht auf ihre Tauglichkeit für Geberit FlowFit Pressbacken geprüft. Die Verwendung von Pressgeräten mit zu hoher Presskraft kann die Lebensdauer der Pressbacken erheblich reduzieren.

Nur Geberit FlowFit Pressbacken verwenden, die dem Durchmesser der zu verarbeitenden Geberit FlowFit Pressfittings entsprechen.

Geberit FlowFit Pressbacken dürfen nur von Fachkräften für Rohrleitungsinstallationen verwendet werden.

Nicht bestimmungsgemässe Verwendung

Die Geberit FlowFit Pressbacken sind ausschliesslich für den Einsatz gemäss dieser Bedienungsanleitung bestimmt. Andere Verwendungen gelten als nicht bestimmungsgemäss und können zu Verletzungen führen.

Qualifikation der Benutzer

Ohne geeignete Ausbildung können Benutzer die Gefährdungen, die vom Pressvorgang ausgehen, nicht erkennen oder nicht richtig einschätzen. Dadurch können sie sich selbst oder andere Personen verletzen.

- Benutzer müssen mit den landesspezifischen Sicherheitsvorschriften vertraut sein und diese anwenden.
- Benutzer, die zum ersten Mal mit Geberit Pressbacken arbeiten, müssen sich den sicheren Umgang von einem Fachkundigen erklären lassen oder an einem Fachlehrgang teilnehmen.

DE **Hinweise und Anleitungen befolgen**

Versäumnisse bei der Einhaltung der Sicherheitshinweise und Anweisungen können Verletzungen verursachen.

- Vor Inbetriebnahme alle Sicherheitshinweise und Anweisungen des Pressgeräts und der Geberit Pressbacke lesen und beachten.
- Sicherheitshinweise der zu verwendenden Verbrauchsmittel lesen und beachten.
- Alle Sicherheitshinweise und Anweisungen für zukünftigen Gebrauch aufbewahren.

Gefahr durch defekte Geberit Pressbacken vermeiden

Die Geberit Pressbacken sind beim Pressvorgang grossen Kräften ausgesetzt und nutzen sich ab. Die Verwendung abgenutzter oder beschädigter Pressbacken kann zu Verletzungen führen.

- Pressbacken nur in technisch einwandfreiem Zustand verwenden.
- Pressbacken regelmässig warten.
→ Siehe Wartungsregeln Geberit Pressbacken.
- Pressbacken nur in trockenen Räumen aufbewahren.
- Pressbacken in Transportkoffer, stossgeschützt transportieren.
- Pressbacken regelmässig vor und nach jedem Einsatz auf Mängel und Beschädigungen prüfen. Insbesondere auf Materialrisse in Presskontur und an Flanschen prüfen.
- Bei Materialrissen Pressbacken sofort ausmustern, als defekt kennzeichnen und nicht mehr verwenden.

DE **Beschädigung der Geberit Pressbacken durch fehlerhafte Verpressung vermeiden**

Die Geberit Pressbacken können durch fehlerhafte Verpressung oder Verwendung, wie zum Beispiel das Mitverpressen von Fremdkörpern, beschädigt werden.







- Pressbacken auf dem Pressfitting nicht verkanten.
- Bei Verdacht auf Beschädigung der Pressbacken (zum Beispiel bei scharfen Kanten auf dem Pressfitting nach dem Pressvorgang), diese ersetzen.

Persönliche Schutzausrüstung verwenden


Ohne geeignete Schutzausrüstung können Personen verletzt werden. Während des Pressvorgangs Schutzhelm, Schutzbrille und Sicherheitsschuhe tragen.

Symbolerklärung

Symbole in der Anleitung

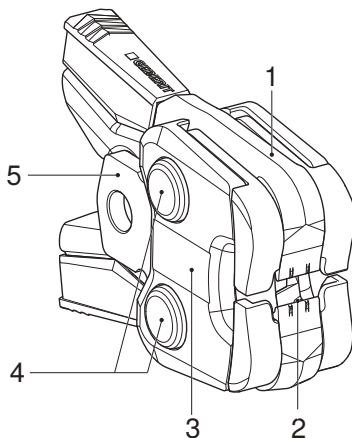
Symbol	Bedeutung
	VORSICHT Kennzeichnet eine Gefahr, die zu Verletzungen führen kann, wenn sie nicht vermieden wird.
	ACHTUNG Kennzeichnet eine Gefahr, die zu Sachschäden führen kann, wenn sie nicht vermieden wird.
	Weist auf eine zusätzliche Information hin.
	Weist darauf hin, dass eine Sichtkontrolle durchgeführt werden muss.
	Weist auf die richtige Anwendung hin.
	Kompatibilitätskennzeichen: Weist auf die Verwendung von kompatiblen Pressgeräten hin.
	

DE Symbole auf dem Produkt

Symbol	Bedeutung
	Beiliegende Sicherheitshinweise und Anleitung vor Inbetriebnahme und Benutzung des Geberit Pressaufsatzes lesen.
1	Kompatibilitätskennzeichen: Weist auf die Verwendung von kompatiblen Pressgeräten hin.
2	

Produktbeschreibung

Aufbau der Geberit FlowFit Pressbacken



- 1 Backenhebel
- 2 Pressspitze
- 3 Lasche mit Dimensionsangabe
- 4 Backengelenke
- 5 Flansch

Geberit FlowFit Pressbacke in das Pressgerät einsetzen



VORSICHT

Verletzungsgefahr durch Herunterfallen der ungesicherten Geberit Pressaufsätze

- ▶ Beim Einsetzen der Geberit Pressaufsätze (Pressbacken, Zwischenbacken) in die Werkzeugaufnahme Pressgerät aufrecht halten.
-

ACHTUNG

Geräteschaden durch fehlerhafte Verwendung

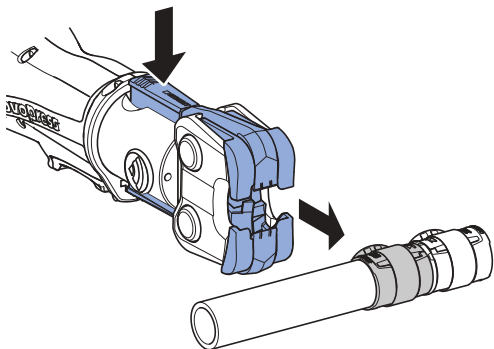
- ▶ Nur Geberit Pressaufsätze (Pressbacken, Pressschlingen, Zwischenbacken) verwenden, die dasselbe Kompatibilitätskennzeichen tragen wie das Pressgerät.
-



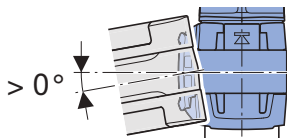
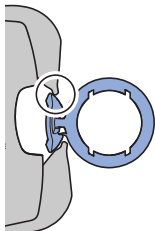
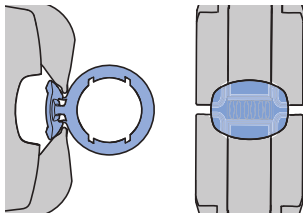
Geberit Pressbacke gemäss Beschrieb in das Pressgerät einsetzen .

→ Siehe Betriebsanleitung des jeweiligen Pressgeräts.

- 1 Zum Öffnen der Geberit Pressbacke die Enden der Backenhebel zusammendrücken. Die geöffnete Pressbacke auf den Pressindikator des Geberit Pressfittings setzen.



Sicherstellen, dass die Geberit Pressbacke korrekt auf dem Pressindikator des Geberit Pressfittings platziert ist.



-
- 3** Beide Enden der Backenhebel loslassen.
-



VORSICHT
Quetschgefahr

- ▶ Hände von der Geberit Pressbacke fernhalten.
-

ACHTUNG

Beschädigung der Geberit Pressbacke durch Fehlverpressung

Durch eine Fehlverpressung kann die Geberit Pressbacke beschädigt werden.

- ▶ Beschädigte Pressbacke ersetzen und ausmustern.
-

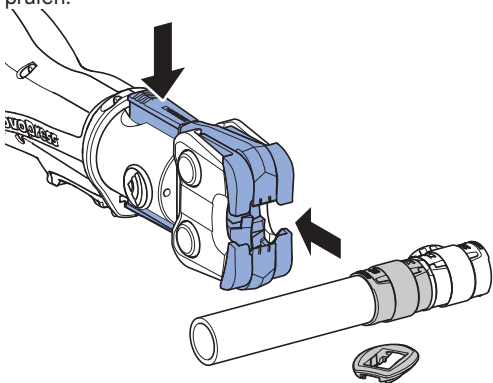
ACHTUNG

Undichte Verbindung durch Fehlverpressung

- ▶ Fehlverpresste Verbindung ersetzen. Sie darf nicht nachverpresst werden.
-

- 4** Geberit Pressfitting verpressen.
→ Siehe Betriebsanleitung des jeweiligen Pressgeräts.
-

- 5** Die Enden der Backenhebel zusammendrücken und Geberit Pressbacke vom Geberit Pressfitting lösen. Presskontur prüfen.



- i** Falls eine Pressverbindung nicht vollständig verpresst ist, zum Beispiel bei einem Stromunterbruch, muss sie nachverpresst werden. Eine Nachpressung wird wie eine normale Verpressung ausgeführt. Bei der Nachpressung kann das Presswerkzeug je nach Vorpressung einen grossen Leerhub zurücklegen.

Instandhaltung

Wartungsregeln Geberit Pressbacken

Die vorliegenden Geberit FlowFit Pressbacken sind wartungsarm und benötigen bei bestimmungsgemässer Verwendung keine Prüfung durch autorisierte Fachwerkstätten. Trotzdem müssen Pressbacken gewartet werden. Pressbacken, die nicht oder nicht fachgerecht gewartet sind, können Unfälle mit Verletzungen verursachen.

Nachfolgend beschriebene Wartungsintervalle und Wartungsarbeiten zwingend einhalten:

Wartungsintervall	Wartungsarbeit
Regelmässig, vor dem Einsatz, zu Beginn des Arbeitstags	<ul style="list-style-type: none"> ▶ Geberit FlowFit Pressbacke auf äussere Mängel wie Beschädigungen, Materialrisse, Roststellen und andere Abnutzungserscheinungen prüfen. Falls Mängel vorliegen, Pressbacke ersetzen. ▶ Ablagerungen an den Pressspitzen entfernen. ▶ Die Pressspitzen mit einem von Geberit empfohlenen Schmiermittel einsprühen und mit einem Tuch reinigen. ▶ Leichtgängigkeit der Backenhebel prüfen. Auf Verschmutzung zwischen den Backenhebel prüfen. Falls nötig Backenhebel reinigen und mehrfach betätigen, bis Leichtgängigkeit wiederhergestellt ist.

Wartungsintervall	Wartungsarbeit
Regelmässig, alle 6 Monate	► Geberit FlowFit Pressbacke mit Geberit FlowFit PowerTest auf zulässigen Abstand zwischen den Pressspitzen und ausreichende Presskraft prüfen. Falls Mängel bei der Prüfung vorliegen ist die Pressbacke zu ersetzen.

Entsorgung

Entsorgung von Geberit Pressbacken

Die Geberit Pressbacken bestehen aus Stahl. Daher gehören ausgediente Geberit Pressbacken nicht in den Restmüll. Sie sind zur fachgerechten Entsorgung direkt an Geberit zurückzugeben oder einer örtlichen Annahmestelle für Altmetall zukommen zu lassen.

Konformität

Konformitätserklärung zu Geberit Pressbacken

Geberit Pressbacken sind Teil eines Systems und haben keine eigene Konformitätserklärung. Entsprechende Konformitätserklärungen liegen den Pressgeräten bei.

Dokumentationsbeauftragter



Jörg Schneider, Product Compliance, Geberit International AG,
CH-8645 Jona, Schweiz

Basic safety notes

Intended use

The Geberit FlowFit pressing jaws are intended exclusively for pressing Geberit FlowFit system pipes and pressfittings.

Geberit recommends using Geberit FlowFit pressing jaws in the following pressing tools only:

- Geberit pressing tools that carry the same compatibility mark  or  as the Geberit FlowFit pressing jaw.

Other pressing tools have not been tested by Geberit in terms of their suitability for the Geberit FlowFit pressing jaws. Using pressing tools with excessive pressing force can significantly reduce the service life of the pressing jaws.

Only use Geberit FlowFit pressing jaws that correspond to the diameter of the Geberit FlowFit pressfittings to be processed.

Only skilled persons qualified in pipe installations are permitted to use Geberit FlowFit pressing jaws.

EN **Improper use**

The Geberit FlowFit pressing jaws are exclusively intended to be used in accordance with this user manual. Other uses are deemed to be improper and can lead to injury.

User qualifications

Without suitable training, users cannot detect or may incorrectly estimate the hazards presented by the pressing procedure. They are therefore at risk of injuring themselves or others.

- Users must be conversant with and apply country-specific safety regulations.
- Users working with the Geberit pressing jaws for the first time must have been instructed by an expert in the safe handling of the pressing jaws or have attended a specialist course.

Following information and instructions

Failure to observe the safety notes and instructions can lead to injuries.

- Read through and observe all safety notes and instructions relating to the Geberit pressing tool and pressing jaw before commissioning.
- Read and observe the safety notes for the consumables used.
- Retain all safety notes and instructions for future use.

EN **Avoiding hazards caused by defective Geberit pressing jaws**

Geberit pressing jaws are exposed to serious forces during the pressing procedure and wear out. The use of worn or damaged pressing jaws can lead to injuries.

- Only use the pressing jaws if they are in perfect working order.
- Maintain the pressing jaws regularly. → See maintenance regulations for Geberit pressing jaws.
- Only store the pressing jaws in dry rooms.
- Transport pressing jaws in shock-protected transport cases.
- Regularly inspect pressing jaws for defects and damage before and after every use. Inspect the pressing jaws particularly for incipient cracks in the pressing contour and on the flanges.
- If there are incipient cracks, take the pressing jaws out of service immediately, label them as defective and do not use them again.

Avoiding damage to the Geberit pressing jaws caused by faulty pressing operations

Geberit pressing jaws can be damaged by faulty pressing operations or use, such as by being pressed by foreign bodies.







- Do not tilt the pressing jaws on the pressfitting.
- If you suspect that the pressing jaws are damaged (for example, if sharp edges appear on the pressfitting after the pressing procedure), they must be replaced.

Using personal protective equipment


People can be injured without suitable protective equipment. Wear a protective helmet, protective goggles and safety shoes during the pressing procedure.

EN Explanation of symbols

Symbols in the instructions

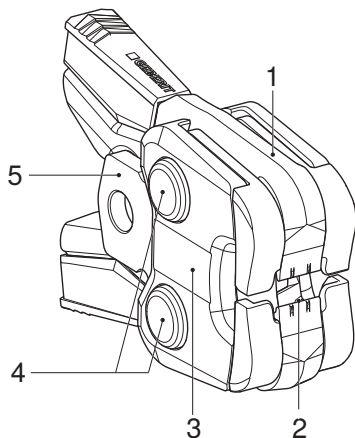
Warning sign	Meaning
	CAUTION Indicates a hazard which, if not avoided, can lead to injury.
	ATTENTION Indicates a hazard which, if not avoided, can lead to material damage.
	Refers to additional information.
	Indicates that a visual check must be carried out.
	Refers to correct usage.
	Compatibility mark: indicates the use of compatible pressing tools.
	

Symbols on the product

Warning sign	Meaning
	Read the enclosed safety notes and instructions before commissioning and using the Geberit pressing attachment.
1	Compatibility mark: indicates the use of compatible pressing tools.
2	

EN Product description

Structure of the Geberit FlowFit pressing jaws



- 1 Jaw lever
- 2 Pressing tip
- 3 Plate with dimension specifications
- 4 Jaw joints
- 5 Flange

Operation

Inserting the Geberit FlowFit pressing jaw into the pressing tool



CAUTION

Risk of injury due to unsecured Geberit pressing attachments falling

- ▶ When inserting the Geberit pressing attachments (pressing jaws, adapter jaws) into the tool holder, the pressing tool must be upright.

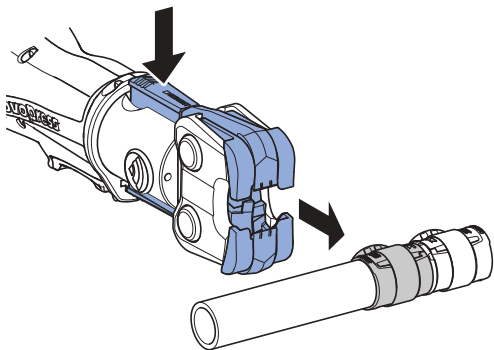
ATTENTION

Damage to the tool caused by incorrect use

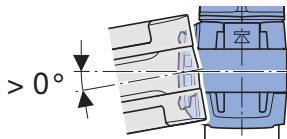
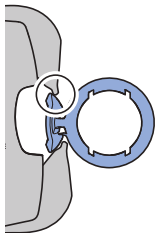
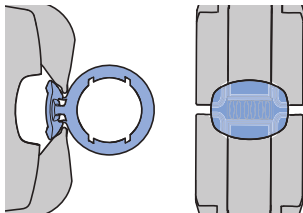
- ▶ Only use Geberit pressing attachments (pressing jaws, pressing collars, adapter jaws) that carry the same compatibility mark as the pressing tool.
-
- ▶ Insert the Geberit pressing jaw into the pressing tool as instructed.
 - See operating instructions for the relevant pressing tool.

EN Pressing with the Geberit FlowFit pressing jaw

- 1 To open the Geberit pressing jaw, push the ends of the jaw levers together. Position the open pressing jaw on the pressing indicator of the Geberit pressfitting.



- 2** Make sure that the Geberit pressing jaw is positioned correctly on the pressing indicator of the Geberit pressfitting.



-
- 3** Release both jaw lever ends.
-

**CAUTION****Danger of crushing**

- ▶ Keep your hands at a safe distance from the Geberit pressing jaw.
-

ATTENTION**Damage to the Geberit pressing jaw due to a failed pressing sequence**

The Geberit pressing jaw can be damaged as a result of a failed pressing sequence.

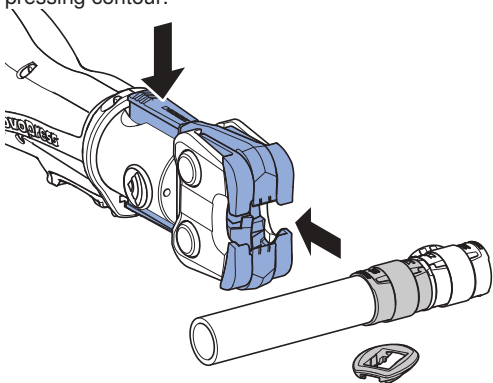
- ▶ Replace the damaged pressing jaw and take it out of service.
-

ATTENTION**Leaking connection due to failed pressing sequence**

- ▶ Replace any connections that have not been pressed correctly. They must not be pressed again.
-

- 4** Press the Geberit pressfitting.
→ See operating instructions for the relevant pressing tool.
-

- 5** Push the ends of the jaw levers together and remove the Geberit pressing jaw from the Geberit pressfitting. Check the pressing contour.



- i** If a press connection has not been completely pressed – in the event of a power cut, for example – it must be pressed again. Corrective pressing is performed in the same way as a normal pressing operation. Depending on the state of the preliminary pressing, there may be considerable idle stroke before the pressing tool engages during corrective pressing.

Maintenance regulations for Geberit pressing jaws

These Geberit FlowFit pressing jaws are low-maintenance and do not need to be tested by authorised repair shops if they are used as intended. However, pressing jaws still require maintenance.

Pressing jaws that are not maintained, or are not professionally maintained, can cause accidents and injuries.

It is essential to observe the maintenance intervals and maintenance work outlined below:

Maintenance interval	Maintenance work
Regularly, before use, at the start of the working day	<ul style="list-style-type: none">▶ Check the Geberit FlowFit pressing jaw for externally visible defects such as damage, material cracks, patches of rust and other signs of wear. Replace the pressing jaw if defects are present.▶ Remove any deposits on the pressing tips.▶ Spray the pressing tips with a lubricant recommended by Geberit and clean with a cloth.▶ Test whether the jaw levers can move easily. Check for dirt between the jaw levers. If necessary, clean the jaw levers and move them several times until they are able to move easily.

Maintenance interval	Maintenance work
Regularly, every 6 months	<ul style="list-style-type: none"> ▶ Check the Geberit FlowFit pressing jaw using the Geberit FlowFit PowerTest to ensure that the distance between the pressing tips is permitted and that enough pressing force is provided. If defects are found during the inspection, the pressing jaw must be replaced.

2 / 2

Disposal

Disposal of Geberit pressing jaws

Geberit pressing jaws are made of steel. Therefore, Geberit pressing jaws that are no longer in use do not belong in non-recyclable waste. They must be directly returned to Geberit for proper disposal or sent to a local collection point for scrap metal.

Conformity

Declaration of conformity for Geberit pressing jaws

Geberit pressing jaws are part of a system and do not have their own declaration of conformity. The relevant declarations of conformity are included with the pressing tools.



Person in charge of documentation

Jörg Schneider, Product Compliance, Geberit International AG,
8645 Jona, Switzerland

Utilisation conforme

Les mâchoires Geberit FlowFit sont destinées exclusivement au sertissage des tubes et des raccords de pression Geberit FlowFit.

Geberit recommande de n'utiliser les mâchoires Geberit FlowFit qu'avec les sertisseuses suivantes :

- Sertisseuses Geberit qui ont les mêmes critères de compatibilité  ou  marquées comme la mâchoire Geberit FlowFit.

Geberit n'a pas contrôlé la compatibilité des autres sertisseuses avec les mâchoires Geberit FlowFit. L'utilisation de sertisseuses avec une force de sertissage trop élevée peut réduire sensiblement la durée de vie des mâchoires.

Utiliser uniquement des mâchoires Geberit FlowFit qui correspondent au diamètre des raccords de pression Geberit FlowFit à traiter.

Les mâchoires Geberit FlowFit ne doivent être utilisées que par des personnes qualifiées pour des installations de conduites.

Utilisation non conforme

Les mâchoires Geberit FlowFit sont exclusivement prévues pour une utilisation conforme au présent mode d'emploi. Toute autre utilisation est considérée comme non conforme et peut entraîner des blessures.

Qualification des utilisateurs

Sans connaissances appropriées, les utilisateurs ne sont pas en mesure de reconnaître ou d'évaluer correctement les dangers qui découlent du processus de sertissage. Ils risquent dès lors de se blesser ou de blesser d'autres personnes.

- Les utilisateurs doivent être familiarisés avec les directives de sécurité spécifiques au pays et les appliquer.
- Les utilisateurs qui travaillent pour la première fois avec les mâchoires Geberit doivent se faire expliquer le maniement sûr par un spécialiste ou participer à une formation spécialisée.

FR **Observer les remarques et les instructions**

Les négligences dans le respect des consignes de sécurité et des instructions peuvent causer des blessures.

- Avant la mise en service, lire toutes les consignes de sécurité et les instructions relatives à la sertisseuse et à la mâchoire Geberit.
- Lire et respecter les consignes de sécurité relatives aux consommables utilisés.
- Conserver toutes les consignes de sécurité et les instructions pour une éventuelle consultation ultérieure.

Eviter les dangers dus à des mâchoires Geberit défectueuses

Pendant le processus de sertissage, les mâchoires Geberit sont soumises à des contraintes importantes et s'usent. L'utilisation de mâchoires usées ou endommagées peut entraîner des blessures.

- Les mâchoires ne doivent être utilisées que dans un parfait état technique.
- Entretenir régulièrement les mâchoires. → Voir Consignes d'entretien des mâchoires Geberit.
- Conserver les mâchoires uniquement dans un local à l'abri de l'humidité.
- Transporter les mâchoires dans un coffre de transport avec une protection contre les chocs.
- Avant et après chaque utilisation, contrôler régulièrement si les mâchoires sont défectueuses ou endommagées. Contrôler en particulier l'absence de fissures de matériau sur le contour de sertissage et sur les brides.
- En cas de fissures de matériau, mettre immédiatement les mâchoires au rebut, les marquer comme défectueuses et ne plus les utiliser.

FR **Eviter d'endommager les mâchoires Geberit par un sertissage inapproprié**

Les mâchoires Geberit risquent d'être endommagées par un sertissage ou une utilisation inappropriés, par exemple en cas de sertissage simultané de corps étrangers.






- Veiller à ne pas gauchir les mâchoires sur le raccord de pression.
- En cas de suspicion d'un endommagement des mâchoires (par exemple en cas d'arêtes coupantes sur le raccord de pression après un processus de sertissage), remplacer ces pièces.

Utiliser un équipement de protection individuel


Sans équipement de protection approprié, les personnes peuvent être blessées. Pendant le processus de sertissage, porter un casque de protection, des lunettes de protection et des chaussures de sécurité.

Explication des symboles

Symboles utilisés dans le mode d'emploi

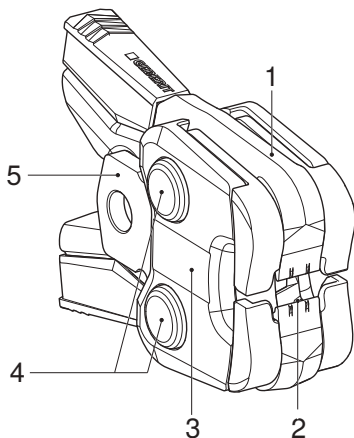
Symbole	Signification
	ATTENTION Désigne un danger susceptible d'entraîner des blessures s'il n'est pas évité.
	ATTENTION Désigne un danger susceptible d'entraîner des dommages matériels s'il n'est pas évité.
	Signale une information supplémentaire.
	Indique qu'un contrôle visuel doit être effectué.
	Indique l'application correcte.
	Indicateur de compatibilité : indique l'utilisation de sertisseuses compatibles.
	

FR Symboles présents sur l'appareil

Symbole	Signification
	Lire les consignes de sécurité et les instructions ci-jointes avant de mettre en service et d'utiliser l'embout de sertissage Geberit.
1	Indicateur de compatibilité : indique l'utilisation de sertisseuses compatibles.
2	

Descriptif du produit

Structure des mâchoires Geberit FlowFit



- 1 Levier de mâchoire
- 2 Pointe de sertissage
- 3 Langue avec indication des dimensions
- 4 Articulations de la mâchoire
- 5 Bride

Insérer la mâchoire Geberit FlowFit dans la sertisseuse



ATTENTION

Risque de blessure par la chute d'embouts de sertissage Geberit non sécurisés

- ▶ Lors de l'insertion des embouts de sertissage Geberit (mâchoires, mâchoires adaptateurs) dans le logement de l'outil, maintenir la sertisseuse bien droit.
-

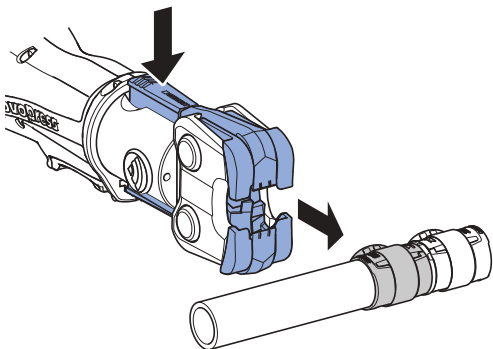
ATTENTION

Endommagement de l'appareil en raison d'une utilisation inappropriée

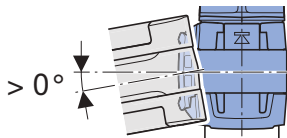
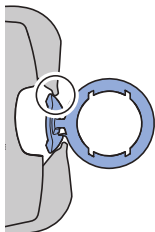
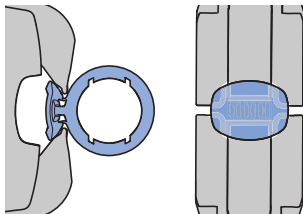
- ▶ Utiliser uniquement les embouts de sertissage Geberit (mâchoires, chaînes de sertissage, mâchoires adaptateurs), qui portent le même indicateur de compatibilité que celui de la sertisseuse.
-
- ▶ Insérer la mâchoire Geberit dans la sertisseuse conformément à la description.
→ Voir le manuel d'utilisation de la sertisseuse correspondante.

Sertir avec une mâchoire Geberit FlowFit

- 1 Pour ouvrir la mâchoire Geberit, appuyer sur les extrémités des leviers de mâchoire. Placer la mâchoire ouverte sur l'indicateur de sertissage du raccord de pression Geberit.



S'assurer que la mâchoire Geberit est correctement positionnée sur l'indicateur de sertissage du raccord de pression Geberit.



-
- 3** Relâcher les deux extrémités des leviers de mâchoire.
-



ATTENTION

Risque d'écrasement

- ▶ Tenir les mains éloignées de la mâchoire Geberit.
-

ATTENTION

Endommagement de la mâchoire Geberit en raison d'un sertissage inapproprié

En raison d'un sertissage inapproprié, la mâchoire Geberit peut être endommagée.

- ▶ Remplacer et éliminer la mâchoire endommagée.
-

ATTENTION

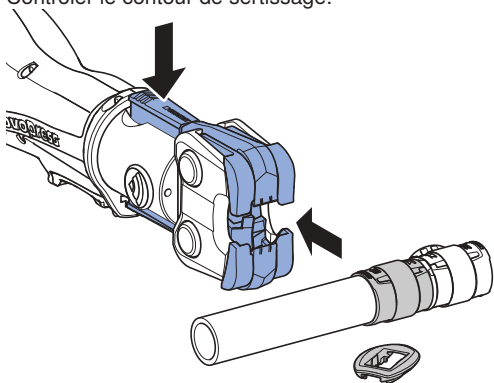
Raccord non étanche en raison d'un sertissage inapproprié

- ▶ Remplacer tout raccord mal serti. Il ne peut pas être resserti.
-

- 4** Sertir un raccord de pression Geberit.
→ Voir le manuel d'utilisation de la sertisseuse correspondante.

5

Appuyer sur les extrémités des leviers de mâchoire et enlever la mâchoire Geberit du raccord de pression Geberit. Contrôler le contour de sertissage.



Si le sertissage n'est pas effectué complètement, par exemple en cas de coupure de courant, il doit être recommencé. Le ressertissage s'effectue comme un sertissage normal. L'outil de sertissage peut, dans ce cas, parcourir une course à vide importante en fonction du sertissage préalable.

Maintenance

Consignes d'entretien des mâchoires Geberit

Les présentes mâchoires Geberit FlowFit nécessitent peu d'entretien et si l'utilisation est conforme, elles n'ont pas besoin d'être vérifiées par des ateliers spécialisés autorisés. Les mâchoires doivent cependant être entretenues. Les mâchoires qui ne sont pas entretenues ou qui le sont d'une manière inappropriée peuvent provoquer des accidents avec des blessures.

Les intervalles d'entretien et les travaux de maintenance décrits ci-après doivent impérativement être respectés :

Intervalle d'entretien	Opération de maintenance
Régulièrement, avant utilisation, au début de chaque journée de travail	<ul style="list-style-type: none"> ▶ Contrôler l'absence de défauts extérieurs tels que des endommagements, fissures du matériau, traces de corrosion et autres signes d'usure sur la mâchoire Geberit FlowFit. Si des défauts sont constatés, remplacer la mâchoire. ▶ Retirer les dépôts sur les pointes de sertissage. ▶ Vaporiser un lubrifiant recommandé par Geberit sur les pointes de sertissage et les nettoyer avec un chiffon. ▶ Contrôler la facilité de mouvement des leviers de mâchoire. Contrôler l'absence de salissures entre les leviers de mâchoire. Si nécessaire, nettoyer et actionner plusieurs fois les leviers de mâchoire jusqu'à ce que la facilité de mouvement soit rétablie.

Intervalle d'entretien	Opération de maintenance
Régulièrement tous les 6 mois	<ul style="list-style-type: none"> ▶ Contrôler la distance conforme entre les pointes de sertissage et la force de sertissage suffisante de la mâchoire Geberit FlowFit à l'aide du Geberit FlowFit PowerTest. Si des défauts peuvent être observés lors du contrôle, la mâchoire doit être remplacée.

Elimination

Elimination des mâchoires Geberit

Les mâchoires Geberit sont en acier. Les mâchoires Geberit hors d'usage ne doivent donc pas être jetées avec les déchets résiduels. Elles doivent être retournées directement à Geberit en vue d'une élimination appropriée ou être apportées dans un centre local de collecte de la ferraille.

Conformité

Déclaration de conformité des mâchoires Geberit

Les mâchoires Geberit font partie d'un système et n'ont pas leur propre déclaration de conformité. Les déclarations de conformité correspondantes sont jointes aux sertisseuses.

Préposé à la documentation



Jörg Schneider, Product Compliance, Geberit International AG,
CH-8645 Jona, Suisse

Avvertenze fondamentali per la sicurezza

Utilizzo conforme

Le ganasce a morsa Geberit FlowFit servono esclusivamente a pressare i tubi sistema e i raccordi Geberit FlowFit.

Geberit consiglia di utilizzare ganasce a morsa Geberit FlowFit solo nelle pressatrici seguenti:

- Pressatrici Geberit recanti lo stesso marchio di compatibilità  o  contrassegnate come ganasce a morsa Geberit FlowFit.

Geberit non ha testato l'idoneità di altre pressatrici per ganasce a morsa Geberit FlowFit. L'impiego di pressatrici con forza di compressione troppo elevata può ridurre in misura considerevole la durata delle ganasce a morsa.

Utilizzare solo ganasce a morsa Geberit FlowFit che corrispondono al diametro dei raccordi Geberit FlowFit da installare.

Le ganasce a morsa Geberit FlowFit devono essere utilizzate solo da persone addestrate nell'installazione di tubi.

IT **Utilizzo non conforme**

Le ganasce a morsa Geberit FlowFit sono destinate esclusivamente a un impiego conforme alle presenti istruzioni per l'uso. Altri impieghi sono considerati non conformi all'uso previsto e possono causare lesioni.

Qualifica degli utenti

Senza una formazione adeguata, gli utenti non sono in grado di riconoscere o valutare correttamente i pericoli che possono derivare dal processo di pressatura. Di conseguenza possono ferire se stessi o altre persone.

- Gli utenti devono essere a conoscenza delle norme di sicurezza nazionali e applicarle.
- Gli utenti che lavorano per la prima volta con ganasce a morsa Geberit devono farsi spiegare l'uso sicuro da un esperto oppure partecipare a un corso di specializzazione.

Osservare le indicazioni e le istruzioni

Omissioni nel rispetto delle avvertenze di sicurezza e delle istruzioni possono causare lesioni.

- Prima della messa in funzione, leggere attentamente e seguire le indicazioni di sicurezza e le istruzioni della pressatrice e della ganascia a morsa Geberit.
- Leggere e osservare le avvertenze di sicurezza dei materiali di consumo utilizzati.
- Conservare tutte le avvertenze di sicurezza e le istruzioni per l'uso futuro.

IT **Prevenzione dei pericoli causati da ganasce a morsa Geberit difettose**

Durante il processo di pressatura, le ganasce a morsa Geberit sono soggette a forze elevate e si usurano. L'impiego di ganasce a morsa consumate o danneggiate può provocare lesioni.

- Impiegare ganasce a morsa solo in condizioni di integrità tecnica.
- Eseguire una regolare manutenzione delle ganasce a morsa.
 - Vedere le regole di manutenzione delle ganasce a morsa Geberit.
- Conservare le ganasce a morsa solo in ambienti asciutti.
- Proteggere le ganasce a morsa dagli urti durante il trasporto nella valigia per il trasporto.
- Prima e dopo ogni impiego delle ganasce a morsa, assicurarsi che non presentino difetti e danneggiamenti. Verificare in particolare il profilo toroidale e le flange per escludere incrinature nel materiale.
- In caso di incrinature, scartare immediatamente le ganasce a morsa, contrassegnarle come difettose e non utilizzarle più.

Evitare di danneggiare le ganasce a morsa Geberit con una pressatura errata

Le ganasce a morsa Geberit possono essere danneggiate da una pressatura o da un impiego errati, come per esempio la pressatura insieme a corpi estranei.

- Non inclinare le ganasce a morsa sul pressfitting.
- Se si sospetta che le ganasce a morsa siano danneggiate (ad esempio in caso di bordi taglienti sul pressfitting dopo il processo di pressatura), sostituirle.


Utilizzare i dispositivi di protezione individuale

Senza dispositivi di protezione adeguati, le persone possono subire lesioni. Durante il processo di pressatura, indossare un casco di protezione, occhiali di protezione e scarpe antinfortunistiche.

Simboli utilizzati nelle istruzioni

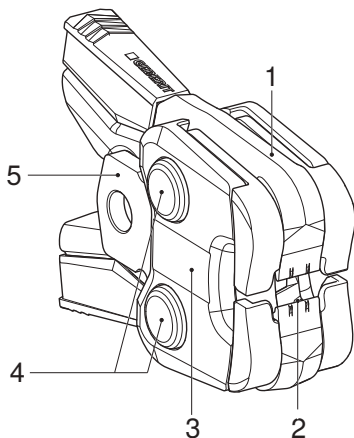
Simbolo	Significato
	CAUTELA Indica un pericolo che, se non evitato, può causare lesioni.
	ATTENZIONE Indica un pericolo che, se non evitato, può causare danni materiali.
	Indica un'informazione aggiuntiva.
	Indica che è necessario effettuare un controllo visivo.
	Richiama l'attenzione su un corretto utilizzo.
	Marchio di compatibilità: indica l'impiego di pressatrici compatibili.
	

Simboli presenti sul prodotto

Simbolo	Significato
	Leggere le avvertenze di sicurezza allegate e le istruzioni prima della messa in funzione e dell'utilizzo dell'accessorio per la pressatura Geberit.
1	Marchio di compatibilità: indica l'impiego di pressatrici compatibili.
2	

Descrizione del prodotto

Struttura delle ganasce a morsa Geberit FlowFit



- 1 Leva delle ganasce a morsa
- 2 Testa di pressatura
- 3 Linguetta con indicazione dimensioni
- 4 Bussole della ganascia
- 5 Flangia

Comando

Inserimento della ganaschia a morsa Geberit FlowFit nella pressatrice



CAUTELA

Pericolo di lesioni dovuto alla caduta di elementi aggiuntivi per pressatura Geberit non fissati correttamente

- ▶ Quando si inseriscono gli elementi aggiuntivi per pressatura Geberit (ganasce a morsa, ganasce intermedie) nella sede dell'utensile, mantenere in posizione verticale la pressatrice.

ATTENZIONE

Pericolo di danni a causa di impiego errato

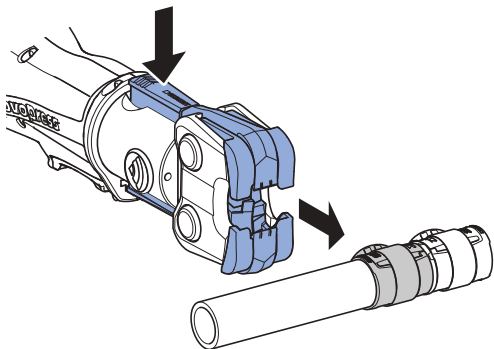
- ▶ Utilizzare solo elementi aggiuntivi Geberit (ganasce a morsa, ganasce a catena, ganasce intermedie) che recano lo stesso marchio di compatibilità della pressatrice.



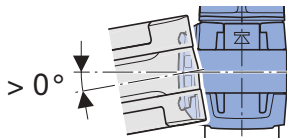
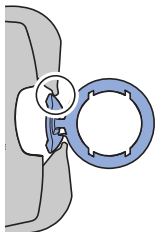
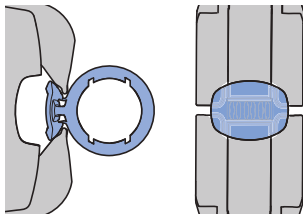
Inserire la ganaschia a morsa Geberit nella pressatrice secondo la descrizione.
→ Vedere le istruzioni di funzionamento della rispettiva pressatrice.

IT Pressatura con ganascia a morsa Geberit FlowFit

- 1 Aprire la ganascia a morsa Geberit premendo le estremità delle leve delle ganasce a morsa. Posizionare la ganascia a morsa aperta sull'indicatore ottico di pressatura del raccordo Geberit.



- 2** Assicurarsi che la ganaschia a morsa Geberit sia posizionata correttamente sull'indicatore ottico di pressatura del raccordo Geberit.



-
- 3** Rilasciare entrambe le estremità delle leve delle ganasce a morsa.
-

**CAUTELA****Pericolo di schiacciamento**

- ▶ Tenere le mani lontane della ganascia a morsa Geberit.
-

ATTENZIONE**Danni della ganascia a morsa Geberit a causa di pressatura errata**

Una pressatura errata può causare il danneggiamento della ganascia a morsa Geberit.

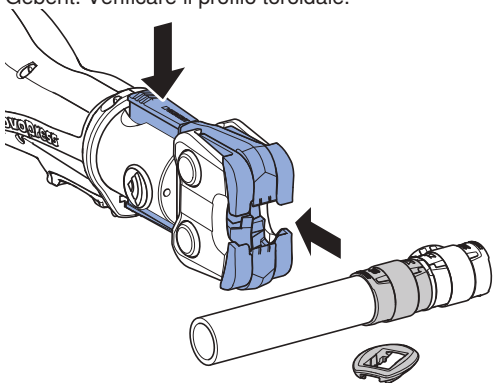
- ▶ Sostituire la ganascia a morsa danneggiata ed eliminarla.
-

ATTENZIONE**Giunzione non ermetica a causa di pressatura errata**

- ▶ Sostituire la giunzione non correttamente pressata. Non ripetere l'operazione di pressatura.
-

- 4** Pressare il raccordo Geberit.
→ Vedere le istruzioni di funzionamento della rispettiva pressatrice.
-

- 5** Premere tra loro le estremità delle leve delle ganasce a morsa e sganciare la ganascia a morsa Geberit dal raccordo Geberit. Verificare il profilo toroidale.



- i** Se una giunzione a pressare non risulta completamente pressata, ad esempio a causa di un'interruzione di corrente, ripetere l'operazione. La pressatura seconda fase avviene come una normale pressatura. A seconda della pressatura prima fase, nella pressatura seconda fase la pressatrice può compiere un'ampia corsa a vuoto.

Regole di manutenzione delle ganasce a morsa Geberit

Le presenti ganasce a morsa Geberit FlowFit necessitano di una manutenzione minima e, se utilizzate conformemente all'uso previsto, non richiedono alcun controllo da parte di officine autorizzate. Le ganasce a morsa devono comunque essere sottoposte a manutenzione. Le ganasce a morsa che non sono state mantenute in modo professionale o che non sono state mantenute affatto possono causare lesioni.

Gli intervalli e gli interventi di manutenzione descritti a seguire devono essere tassativamente rispettati:

Intervallo di manutenzione	Interventi di manutenzione
Regolarmente, prima dell'impiego, all'inizio della giornata lavorativa	<ul style="list-style-type: none"> ▶ Controllare che la ganasca a morsa Geberit FlowFit non presenti difetti esterni, come danni, incrinature nel materiale, ruggine o altri segni di usura. In caso di difetti, sostituire la ganasca a morsa. ▶ Rimuovere i depositi sulle teste di pressatura. ▶ Spruzzare le teste di pressatura con un lubrificante consigliato da Geberit e pulirle con un panno. ▶ Controllare la scorrevolezza delle leve delle ganasce a morsa. Controllare la presenza di sporco tra le leve delle ganasce a morsa. Se necessario, pulire e azionare più volte le leve delle ganasce a morsa finché non scorrono correttamente.

Intervallo di manutenzione	Interventi di manutenzione
Regolarmente, ogni 6 mesi	<ul style="list-style-type: none"> ▶ Verificare con Geberit FlowFit PowerTest che sulla ganasca a morsa Geberit FlowFit la forza di compressione sia sufficiente e che la distanza tra le teste di pressatura sia quella ammessa. Se durante il controllo si riscontrano difetti, la ganasca a morsa deve essere sostituita.

2 / 2

Smaltimento

Smaltimento delle ganasce a morsa Geberit

Le ganasce a morsa Geberit sono in acciaio. Le ganasce a morsa Geberit che non possono più essere utilizzate non devono perciò essere smaltite insieme ai rifiuti non riciclabili. Vanno pertanto rinviate a Geberit per un corretto smaltimento o a un punto di raccolta locale per metalli.

Conformità

Dichiarazione di conformità per le ganasce a morsa Geberit

Le ganasce a morsa Geberit sono parte di un sistema e non hanno una propria dichiarazione di conformità. Le pressatrici sono accompagnate da dichiarazioni di conformità.

Responsabile della documentazione

Jörg Schneider, Product Compliance, Geberit International AG,
CH-8645 Jona, Svizzera

Reglementair gebruik

De Geberit FlowFit persbekken dienen er uitsluitend voor om Geberit FlowFit systeembuizen en persfittingen te verpersen.

Geberit adviseert, Geberit FlowFit persbekken alleen in de volgende persmachines te gebruiken:

- Geberit persmachines die met hetzelfde compatibiliteitskenmerk **1** of **2** zoals de Geberit FlowFit persbekken gekenmerkt zijn.

Andere persmachines heeft Geberit niet gecontroleerd of ze geschikt zijn voor de Geberit FlowFit persbekken. Het gebruik van persmachines met te hoge perskracht kan de levensduur van de persbekken aanzienlijk reduceren.

Alleen Geberit FlowFit persbekken gebruiken die overeenkomen met de diameter van de te verwerken Geberit FlowFit persfittingen.

Geberit FlowFit persbekken mogen alleen worden gebruikt door technische experts voor leidinginstallaties.

Niet reglementair gebruik

De Geberit FlowFit persbekken zijn uitsluitend bestemd voor gebruik in overeenstemming met deze gebruiksaanwijzing. Elk ander gebruik geldt als niet reglementair gebruik en kan letsel tot gevolg hebben.

Kwalificatie van de gebruikers

Zonder geschikte opleiding kunnen gebruikers de gevaren die van het persproces uitgaan, niet herkennen of niet correct inschatten. Daardoor kunnen zijzelf of andere personen gewond raken.

- Gebruikers moeten vertrouwd zijn met de landspecifieke veiligheidsvoorschriften en deze toepassen.
- Gebruikers die voor het eerst met de Geberit persbekken werken, moeten zich door een vakkundige persoon laten instrueren in het veilige gebruik of aan een vaktechnische cursus deelnemen.

NL **Aanwijzingen en instructies opvolgen**

Nalatigheid bij het opvolgen van de veiligheidsinstructies en aanwijzingen kan letsel tot gevolg hebben.

- Vóór inbedrijfstelling alle veiligheidsaanwijzingen en instructies van de persmachine en van de Geberit persbek lezen en in acht nemen.
- Veiligheidsinstructies voor het gebruikte verbruiksmateriaal in acht nemen.
- Alle veiligheidsinstructies en aanwijzingen voor toekomstig gebruik bewaren.

Gevaar door defecte Geberit persbekken vermijden

De Geberit persbekken zijn bij het persproces aan grote krachten blootgesteld en slijten daarom. Het gebruik van versleten of beschadigde persbekken kan letsel tot gevolg hebben.

- Persbekken alleen in technisch correcte toestand gebruiken.
- Persbekken regelmatig onderhouden.
→ Zie onderhoudsregels Geberit persbekken.
- Persbekken alleen in droge ruimten bewaren.
- Persbekken in transportkoffer, beschermd tegen stoten transporteren.
- Persbekken regelmatig voor en na elk gebruik op gebreken en beschadigingen controleren. Vooral op beginnende materiaalscheuren in de perscontour en aan de flenzen controleren.
- Bij beginnende materiaalscheuren de persbekken onmiddellijk uitsorteren, als defect identificeren en niet meer gebruiken.

NL **Beschadiging van de Geberit persbekken door foute persingen vermijden**

De Geberit persbekken kunnen door foutieve persing of gebruik, zoals bijv. het meeverpersen van vreemde voorwerpen, beschadigd raken.

- Persbekken niet kantelen t.o.v. de persfitting.
- Bij vermoedens van beschadiging van de persbekken (bijvoorbeeld bij scherpe randen op de persfitting na het persproces), deze vervangen.

Persoonlijke beschermingsmiddelen gebruiken


Zonder geschikte beschermingsmiddelen kunnen personen gewond raken. Tijdens het persproces een veiligheidshelm, beschermbril en veiligheidsschoenen dragen.

Uitleg van symbolen

Symbolen in de handleiding

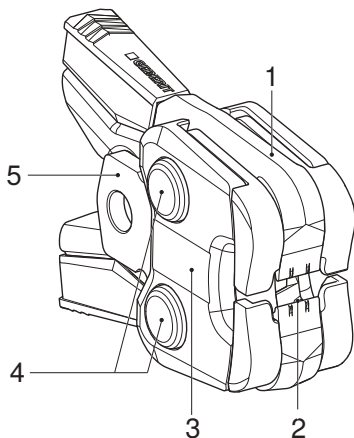
Symbool	Betekenis
	VOORZICHTIG Wijst op een gevaar dat lichamelijk letsel tot gevolg kan hebben, indien dit niet vermeden wordt.
	ATTENTIE Wijst op een gevaar dat schade aan eigendom tot gevolg kan hebben, indien dit niet vermeden wordt.
	Wijst op extra informatie.
	Geeft aan dat er een visuele controle moet worden uitgevoerd.
	Wijst op het juiste gebruik.
	Compatibiliteitskenmerk: wijst op het gebruik van compatibele persmachines.
	

NL Symbolen op het product

Symbool	Betekenis
	Bijgevoegde veiligheidsinstructies en handleiding voor de inbedrijfstelling en het gebruik van het Geberit persopzetstuk lezen.
1	Compatibiliteitskenmerk: wijst op het gebruik van compatibele persmachines.
2	

Productbeschrijving

Opbouw van de Geberit FlowFit persbekken



- 1 Persbekhendel
- 2 Perspunt
- 3 Strip met informatie over de afmetingen
- 4 Persbekscharnieren
- 5 Flens

Geberit FlowFit persbek in de persmachine inzetten



VOORZICHTIG

Gevaar voor letsel door het vallen van onbeveiligde Geberit persopzetstukken

- ▶ Bij het plaatsen van de Geberit persopzetstukken (persbekken, adapters) in de gereedschapshouder, de persmachine rechtop houden.

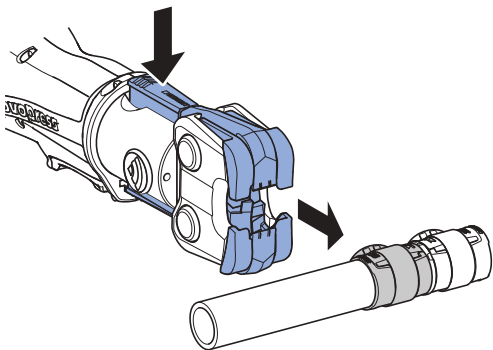
ATTENTIE

Schade aan het apparaat door foutief gebruik

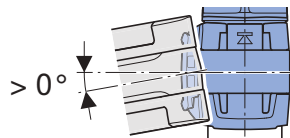
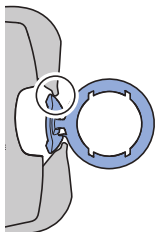
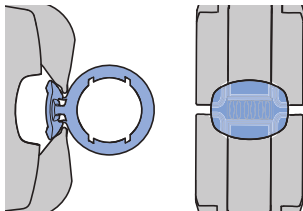
- ▶ Gebruik alleen Geberit persopzetstukken (persbekken, perskettingen, adapters) die hetzelfde compatibiliteitskenmerk dragen als de persmachine.
-
- ▶ Geberit persbek volgens de beschrijving in de persmachine plaatsen.
→ Zie handleiding van de desbetreffende persmachine.

Verpersen met Geberit FlowFit persbek

- 1 Om de Geberit persbek te openen de uiteinden van de persbekhendel samendrukken. De geopende persbek op de persindicator van de Geberit persfitting plaatsen.



- 2 Zorg ervoor, dat de Geberit persbek correct op de persindicator van de Geberit persfitting geplaatst is.



-
- 3** Beide uiteinden van de persbekhendel loslaten.
-



VOORZICHTIG

Gevaar om bekneld te raken

- ▶ Handen bij de Geberit persbek vandaan houden.
-

ATTENTIE

Beschadiging van de Geberit persbek door verkeerd verpersen

Door een verkeerd verpersen kan de Geberit persbek beschadigd worden.

- ▶ Beschadigde persbek vervangen en uitsorteren.
-

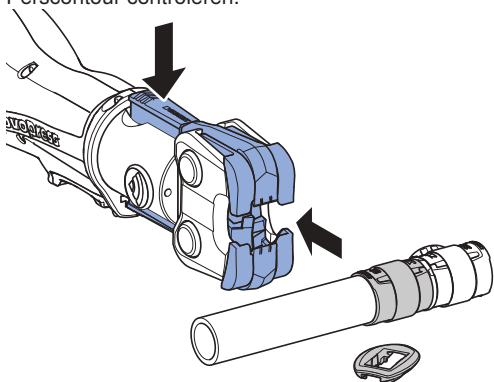
ATTENTIE

Ondichte verbinding door verkeerd verpersen

- ▶ Verkeerd geperste verbinding vervangen. Deze mag niet worden nageperst.
-

- 4** Geberit persfitting verpersen.
→ Zie handleiding van de desbetreffende persmachine.
-

- 5** De uiteinden van de persbekhendel samendrukken en de Geberit persbek losmaken van de Geberit persfitting. Perscontour controleren.



- i** Als een persverbinding niet volledig verperst is, bijv. door een stroomonderbreking, moet deze nageperst worden. Een napersing wordt uitgevoerd als een normale persing. Bij het napersen kan de perstang afhankelijk van het voorverpersen een grote loze slag maken.

Onderhoud

Onderhoudsregels Geberit persbekken

De volgende Geberit FlowFit persbekken zijn onderhoudsarm en vereisen bij reglementair gebruik geen controle door erkende servicepunten. Toch moeten persbekken worden onderhouden. Persbekken die niet of niet deskundig onderhouden zijn, kunnen ongevallen met letsel veroorzaken.

De navolgend beschreven onderhoudsintervallen en onderhoudswerkzaamheden moeten dwingend nageleefd worden:

Onderhoudsinterval	Onderhoudswerkzaamheden
Regelmatig, voor het gebruik, aan het begin van de werkdag	<ul style="list-style-type: none"> ▶ Geberit FlowFit persbek controleren op uitwendige gebreken zoals beschadigingen, beginnende materiaalscheuren, roestplekken en andere slijtageverschijnselen. In het geval dat er gebreken zijn, persbek vervangen. ▶ Afzettingen op de perspunten verwijderen. ▶ De perspunten inspuiten met een smeermiddel dat wordt aanbevolen door Geberit en reinigen met een doek. ▶ Controleren of de persbekhendels soepel lopen. Op vervuiling tussen de persbekhendel controleren. Indien vereist persbekhendel reinigen en meermaals bedienen totdat deze weer soepel beweegt.

Onderhoudsinterval	Onderhoudswerkzaamheden
Regelmatig, om de 6 maanden	► Geberit FlowFit persbek met Geberit FlowFit PowerTest op toegestane afstand tussen de perspunten en voldoende perskracht controleren. Als er defecten worden gevonden tijdens de controle, moet de persbek worden vervangen.

Afvoer

Afvoer van Geberit persbekken

De Geberit persbekken zijn van staal gemaakt. Daarom horen gebruikte Geberit persbekken niet in het normale afval. Ze moeten voor de vakkundige afvoer direct aan Geberit worden teruggegeven of bij een plaatselijke inleverpunt voor oud-metaal worden afgegeven.

Conformiteit

Conformiteitsverklaring voor Geberit persbekken

Geberit persbekken zijn deel van een systeem en hebben geen eigen conformiteitsverklaring. Desbetreffende conformiteitsverklaringen zijn bij de persmachines bijgevoegd.

Verantwoordelijk voor documentatie



Jörg Schneider, Product Compliance, Geberit International AG,
CH-8645 Jona, Zwitserland

Normas de seguridad básicas

Uso previsto

Las mordazas de compresión Geberit FlowFit sirven únicamente para prensar los tubos del sistema y los pressfittings de Geberit FlowFit.

Geberit recomienda emplear las mordazas de compresión Geberit FlowFit únicamente en las siguientes máquinas de compresión:

- máquinas de compresión Geberit con la misma marca de compatibilidad  o bien  que estén marcadas como la mordaza de compresión Geberit FlowFit.

Geberit no ha comprobado la aptitud de otras máquinas de compresión para la mordaza de compresión Geberit FlowFit. La utilización de máquinas de compresión con demasiada fuerza de compresión puede reducir significativamente la vida útil de las mordazas de compresión.

Utilizar tan solo mordazas de compresión Geberit FlowFit que correspondan al diámetro de los pressfittings Geberit FlowFit que se van a procesar.

ES Las mordazas de compresión Geberit FlowFit solo deben ser utilizadas por una persona cualificada en instalaciones de tuberías.

Uso no previsto

Las mordazas de compresión Geberit FlowFit están destinadas exclusivamente a la utilización conforme a estas instrucciones de uso. Cualquier otro uso se considera no previsto y puede provocar lesiones.

Cualificación de los usuarios

Sin la formación adecuada, los usuarios no pueden reconocer ni evaluar correctamente los peligros que se derivan del proceso de compresión. Por ello pueden ocasionarse lesiones a ellos mismos o a otras personas.

- Los usuarios deben estar familiarizados con la normativa de seguridad específica de cada país y aplicarla.
- Los usuarios que trabajen por primera vez con mordazas de compresión Geberit deben ser instruidos por un experto acerca del manejo seguro de la misma, o bien realizar un cursillo especializado.

Cumplimiento de las indicaciones e instrucciones

Si no se respetan las normas de seguridad e indicaciones pueden producirse lesiones.

- Previamente a la puesta en marcha, leer y tener en cuenta todas las indicaciones de seguridad e instrucciones de la máquina de compresión y de la mordaza de compresión Geberit.
- Leer y respetar las normas de seguridad de los consumibles utilizados.
- Conservar todas las normas de seguridad e indicaciones para el futuro.

ES **Prevención de peligro por mordazas de compresión Geberit defectuosas**

Las mordazas de compresión Geberit están sometidas a grandes fuerzas durante el proceso de compresión y se deterioran. La utilización de mordazas de compresión desgastadas o dañadas puede provocar lesiones.

- Utilizar las mordazas de compresión únicamente en un perfecto estado técnico.
- Realizar el mantenimiento de las mordazas de compresión periódicamente.
→ Véanse las normas de mantenimiento de las mordazas de compresión Geberit.
- Conservar las mordazas de compresión únicamente en espacios secos.
- Transportar las mordazas de compresión en maletines de transporte para protegerlas de golpes.
- Comprobar regularmente las mordazas de compresión antes y después de cada utilización para determinar si presentan defectos o si están dañadas. En especial, observar si presentan fisuras del material en el contorno de compresión y en las bridas.

- En caso de fisuras en el material, desechar inmediatamente las mordazas de compresión, marcarlas como defectuosas y no volver a utilizarlas.

Evitar el daño de las mordazas Geberit debido a una compresión incorrecta

Las mordazas de compresión Geberit pueden resultar dañadas debido a una compresión o a una utilización incorrecta, como, por ejemplo, comprimir junto con cuerpos extraños.







- No inclinar las mordazas de compresión sobre el pressfitting.
- En caso de sospechar que las mordazas de compresión han resultado dañadas (por ejemplo, debido a bordes afilados sobre el pressfitting tras el proceso de compresión), sustituirlas.

Usar el equipo de protección personal


Sin un equipo de protección personal adecuado, las personas pueden sufrir lesiones. Durante el proceso de compresión, utilizar un casco protector, unas gafas de protección y zapatos de protección adecuados.

ES Significado de los símbolos

Símbolos que aparecen en estas instrucciones

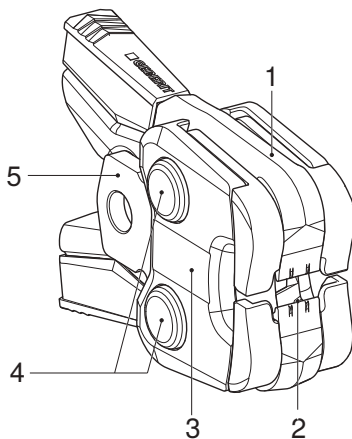
Símbolo	Significado
	ATENCIÓN Señala un peligro que puede provocar lesiones si no se evita.
	ATENCIÓN Señala un peligro que puede provocar daños materiales si no se evita.
	Indica una información adicional.
	Indica que debe realizarse una comprobación visual.
	Indica el modo de empleo correcto.
	Marca de compatibilidad: indica la aplicación de máquinas de compresión compatibles.
	

Símbolos que aparecen en el producto

Símbolo	Significado
	Leer las normas de seguridad adjuntas y las instrucciones antes de la puesta en marcha y la utilización del elemento sobrepuesto de compresión Geberit.
1	Marca de compatibilidad: indica la aplicación de máquinas de compresión compatibles.
2	

Descripción del producto

Descripción de las mordazas de compresión Geberit FlowFit



- 1 Palanca de la mordaza
- 2 Punta de compresión
- 3 Placa con las dimensiones grabadas
- 4 Articulaciones de la mordaza
- 5 Brida

Manejo

Inserción de la mordaza de compresión Geberit FlowFit en la máquina de compresión



ATENCIÓN

Peligro de lesiones debido a la caída de los elementos sobrepuestos de compresión Geberit mal asegurados

- ▶ Al colocar los elementos sobrepuestos de compresión Geberit (mordazas de compresión, mordazas intermedias) en el portaherramientas, mantener la máquina de compresión derecha.

ATENCIÓN

Daños en la máquina debido a una aplicación incorrecta

- ▶ Utilizar solamente elementos sobrepuestos de compresión Geberit (mordazas de compresión, collarines de compresión y mordazas intermedias) que lleven la misma marca de compatibilidad que la máquina de compresión.

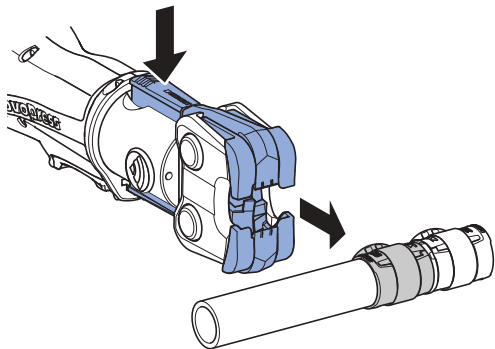


Insertar la mordaza de compresión Geberit en la máquina de compresión según la descripción.

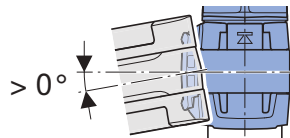
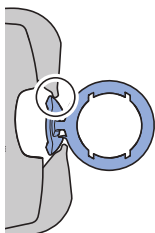
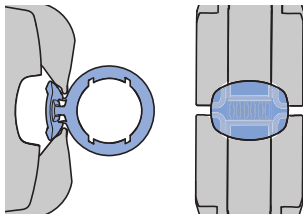
→ Véanse las instrucciones de servicio de la máquina de compresión correspondiente.

ES Prensado con la mordaza de compresión Geberit FlowFit

- 1 Para abrir la mordaza de compresión Geberit, apretar los extremos de la palanca de la mordaza uno contra el otro. Colocar la mordaza de compresión abierta en el indicador de compresión del pressfitting Geberit.



- 2** Asegurarse de que la mordaza de compresión Geberit esté correctamente colocada en el indicador de compresión del pressfitting Geberit.



-
- 3** Soltar ambos extremos de la palanca de la mordaza.
-



ATENCIÓN

Peligro de aplastamiento

- ▶ Mantener las manos apartadas de la mordaza de compresión Geberit.
-

ATENCIÓN

Daños en la mordaza de compresión Geberit debido a compresión errónea

Si la compresión se efectúa de manera incorrecta, la mordaza de compresión Geberit puede resultar dañada.

- ▶ Sustituir y desechar la mordaza de compresión dañada.
-

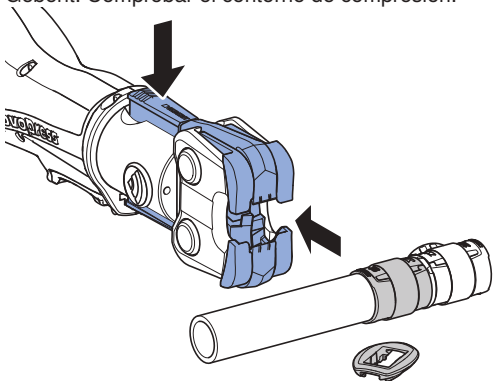
ATENCIÓN

Unión no estanca por una compresión incorrecta

- ▶ Sustituir la conexión prensada incorrectamente. No debe volver a prensarse.
-

- 4** Prensar el pressfitting Geberit.
→ Véanse las instrucciones de servicio de la máquina de compresión correspondiente.
-

- 5** Presionar juntos los extremos de la palanca de la mordaza y soltar la mordaza de compresión Geberit del pressfitting Geberit. Comprobar el contorno de compresión.



- i** Si una unión por compresión no está completamente comprimida, por ejemplo, en el caso de una interrupción de corriente, habrá que volver a comprimirla. Una compresión posterior se realiza igual que una compresión normal. En la compresión posterior, la herramienta de compresión puede realizar una carrera de vacío grande en función de la compresión previa.

Normas de mantenimiento de las mordazas de compresión Geberit

Estas mordazas de compresión Geberit FlowFit apenas precisan de mantenimiento y no necesitan ser comprobadas por servicios de asistencia técnica autorizados en caso de que el uso que se haya realizado esté entre los previstos. No obstante, las mordazas de compresión deben recibir igualmente su mantenimiento. Si no se efectúa un mantenimiento profesional de las mordazas de compresión, estas pueden causar lesiones.

Deben respetarse obligatoriamente los intervalos y los trabajos de mantenimiento descritos a continuación:

Intervalo de mantenimiento	Trabajo de mantenimiento
Periódicamente, antes de la utilización, al comienzo de la jornada laboral	<ul style="list-style-type: none">▶ Comprobar si la mordaza de compresión Geberit FlowFit presenta defectos apreciables tales como daños, fisuras en el material, manchas de óxido u otros signos de desgaste. En caso de que presente defectos, sustituir la mordaza de compresión.▶ Retirar la suciedad de las puntas de compresión.▶ Rociar las puntas de compresión con un lubricante recomendado por Geberit y limpiarlas con un paño.▶ Comprobar si las palancas de la mordaza se mueven con facilidad. Comprobar si las palancas de la mordaza presentan suciedad. En caso necesario, limpiar y accionar las palancas de la mordaza varias veces hasta que vuelvan a moverse con facilidad.

Intervalo de mantenimiento	Trabajo de mantenimiento
Periódicamente cada 6 meses	<ul style="list-style-type: none"> ▶ Usar el Geberit FlowFit PowerTest para comprobar si la distancia entre las puntas de compresión de la mordaza de compresión Geberit FlowFit cumple los valores permitidos y si la fuerza de compresión es la apropiada. Si se detectan defectos durante la comprobación, debe sustituirse la mordaza de compresión.

2 / 2

Eliminación de desechos

Eliminación de las mordazas de compresión Geberit

Las mordazas de compresión Geberit están fabricadas en acero. Por lo tanto, las mordazas de compresión Geberit que ya no sirvan no deben eliminarse junto con otros desechos. Para la eliminación correcta de estos residuos, estos deben devolverse directamente a Geberit o enviarse a un punto de recogida de chatarra.

Conformidad

Declaración de conformidad para mordazas de compresión Geberit

Las mordazas de compresión Geberit forman parte de un sistema y no disponen de una declaración de conformidad propia. Las declaraciones de conformidad correspondientes se suministran junto con las máquinas de compresión.

Encargado de la documentación

Jörg Schneider, Product Compliance, Geberit International AG,
CH-8645 Jona, Suiza

Utilização adequada

As mandíbulas Geberit FlowFit servem exclusivamente para comprimir as tubagens e uniões de compressão Geberit FlowFit.

A Geberit recomenda a utilização de mandíbulas Geberit FlowFit apenas nas seguintes máquinas de compressão:

- Máquinas de compressão Geberit identificadas com a mesma marca de compatibilidade 1 ou 2 de acordo com a identificação das mandíbulas Geberit FlowFit.

A Geberit não verificou a compatibilidade de outras máquinas de compressão com as mandíbulas Geberit FlowFit. A aplicação de máquinas de compressão com força de compressão demasiado elevada pode reduzir significativamente a vida útil das mandíbulas.

Utilizar exclusivamente mandíbulas Geberit FlowFit que coincidam com o diâmetro das uniões de compressão Geberit FlowFit a processar.

As mandíbulas Geberit FlowFit só podem ser utilizadas por pessoas qualificadas na instalação de tubagens.

Utilização não adequada

As mandíbulas Geberit FlowFit são adequadas exclusivamente para a aplicação em conformidade com as presentes instruções de utilização. Qualquer outra aplicação é considerada incorreta, podendo causar ferimentos.

Qualificação dos utilizadores

Sem formação adequada, os utilizadores não são capazes de reconhecer ou avaliar corretamente os perigos provenientes do processo de compressão, podendo causar ferimentos a si ou a terceiros.

- É necessário que os utilizadores estejam familiarizados com as normas de segurança específicas do país e as apliquem.
- Os utilizadores que trabalhem pela primeira vez com Geberit mandíbulas têm de ser instruídos por um técnico acerca do manuseamento seguro da mesma ou participar numa formação técnica.

PT **Cumprimento das indicações e instruções**

Qualquer negligência no cumprimento das instruções e indicações de segurança pode levar a ferimentos.

- Antes da colocação em funcionamento, ler e ter em atenção todas as indicações de segurança e instruções da máquina de compressão e da mandíbula Geberit.
- Ler e respeitar as indicações de segurança dos consumíveis a utilizar.
- Guardar todas as indicações de segurança e instruções para uso futuro.

Evitar perigo resultante de mandíbulas Geberit danificadas

Durante o processo de compressão, as mandíbulas Geberit estão sujeitas a forças elevadas e a desgaste. A aplicação de mandíbulas gastas ou danificadas pode causar ferimentos.

- As mandíbulas apenas devem ser utilizadas se estiverem em perfeito estado de funcionamento.
- Realizar a manutenção frequente das mandíbulas.
 - Consultar as regras de manutenção das mandíbulas Geberit.
- Apenas armazenar as mandíbulas em espaços secos.
- Transportar as mandíbulas em caixas de transporte, protegidas contra impactos.
- Verificar regularmente as mandíbulas quanto a falhas e danos, antes e após cada utilização. Verificar especialmente quanto a fissuras no molde de compressão e nos flanges.
- Caso sejam detetadas fissuras, eliminar de imediato as mandíbulas, identificá-las como danificadas e não utilizar novamente.

PT **Evitar danos nas mandíbulas Geberit devido a compressão incorreta**

As mandíbulas Geberit podem ficar danificadas no caso de uma compressão ou aplicação incorreta, como por exemplo, a compressão de corpos estranhos.







- Não torcer o acessório de compressão nas mandíbulas.
- Em caso de suspeita de danos nas mandíbulas (por exemplo, arestas vivas no acessório de compressão após o processo de compressão), estas devem ser trocadas.

Utilizar equipamento de proteção individual


Sem o equipamento de proteção individual adequado, pode sofrer-se ferimentos. Utilizar capacete de proteção, óculos de proteção e calçado de segurança durante o processo de compressão.

Explicação dos símbolos

Símbolos nas instruções

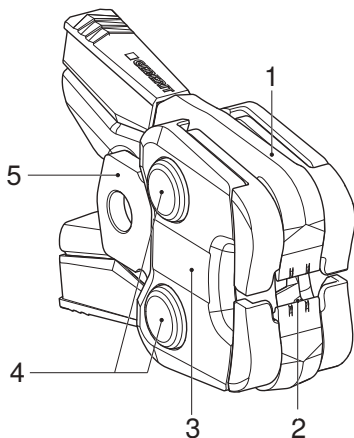
Símbolo	Significado
	CUIDADO Identifica um perigo que pode resultar em ferimentos caso não seja evitado.
	ATENÇÃO Identifica um perigo que pode resultar em danos materiais caso não seja evitado.
	Adverte para uma informação adicional importante.
	Adverte para a obrigatoriedade de efetuar uma inspeção visual.
	Adverte para uma utilização correta.
	Marca de compatibilidade: adverte para a aplicação de máquinas de compressão compatíveis.
	

PT Símbolos no produto

Símbolo	Significado
	Ler as indicações de segurança e as instruções anexas antes da colocação em funcionamento do acessório de compressão Geberit.
1	Marca de compatibilidade: adverte para a aplicação de máquinas de compressão compatíveis.
2	

Descrição do produto

Estrutura das mandíbulas Geberit FlowFit



- 1 Alavanca da mandíbula
- 2 Ponta de compressão
- 3 Abraçadeira com indicação de dimensões
- 4 Articulações da mandíbula
- 5 Flange

Montar a mandíbula Geberit FlowFit na máquina de compressão



CUIDADO

Perigo de ferimentos devido à queda de acessórios de compressão Geberit desprotegidos

- ▶ Ao utilizar os acessórios de compressão Geberit (mandíbulas, adaptadores para colar de compressão) no suporte da ferramenta, manter a máquina de compressão direita.

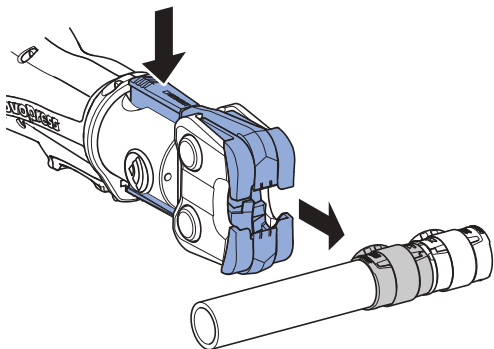
ATENÇÃO

Danos no aparelho devido a aplicação incorreta

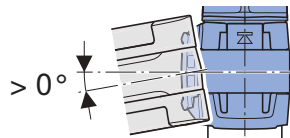
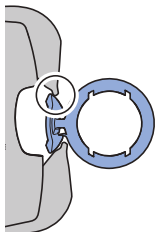
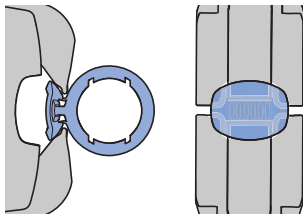
- ▶ Utilizar exclusivamente acessórios de compressão Geberit (mandíbulas, colares de compressão, adaptadores para colar de compressão) que tenham a mesma marca de compatibilidade da máquina de compressão.
-
- ▶ Montar a mandíbula Geberit na máquina de compressão, conforme a descrição.
→ Consultar as instruções de operação da respetiva máquina de compressão.

Comprimir com a mandíbula Geberit FlowFit

- 1 Para abrir a mandíbula Geberit, comprimir as extremidades da alavanca da mandíbula. Colocar a mandíbula aberta no indicador de compressão da união de compressão Geberit.



Confirmar se a mandíbula Geberit está corretamente posicionada no indicador de compressão da união de compressão Geberit.



-
- 3** Soltar ambas as extremidades da alavanca da mandíbula.
-

**CUIDADO****Perigo de esmagamento**

- ▶ Manter as mãos afastadas da mandíbula Geberit.
-

ATENÇÃO**Danos na mandíbula Geberit devido a compressão incorreta**

Devido a uma compressão incorreta, as mandíbulas Geberit podem ficar danificadas.

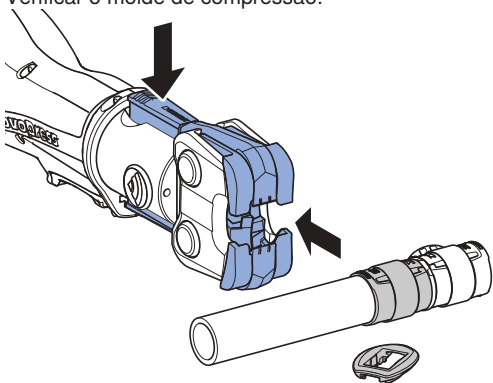
- ▶ Substituir e eliminar as mandíbulas danificadas.
-

ATENÇÃO**Ligação mal vedada devido a compressão incorreta**

- ▶ Substituir a união comprimida incorretamente. Esta ligação não pode ser submetida a compressão posterior.
-

- 4** Comprimir a união de compressão Geberit.
→ Consultar as instruções de operação da respetiva máquina de compressão.
-

- 5** Pressionar as extremidades da alavanca da mandíbula e soltar a mandíbula Geberit da união de compressão Geberit. Verificar o molde de compressão.



- i** Se uma junta comprimida não tiver sido completamente comprimida, por exemplo, no caso de interrupção de corrente, é necessário realizar uma compressão posterior. O procedimento das compressões posteriores é igual ao de uma compressão normal. Na compressão posterior, o equipamento de compressão pode realizar um grande curso em vazio, dependendo da compressão anterior.

Manutenção

Regras de manutenção das mandíbulas Geberit

As mandíbulas Geberit FlowFit atuais requerem pouca manutenção e, em caso de aplicação adequada, não necessitam de qualquer verificação por parte de empresas especializadas e devidamente autorizadas. Não obstante, as mandíbulas têm de ser submetidas a manutenção. As mandíbulas de compressão sem manutenção ou submetidas a uma manutenção incorreta podem causar acidentes que resultam em ferimentos.

Respeitar obrigatoriamente os intervalos para manutenção e os trabalhos de manutenção descritos a seguir:

Intervalo para manutenção	Trabalho de manutenção
Regularmente, no início do dia de trabalho, antes da utilização	<ul style="list-style-type: none"> ▶ Proceder à verificação da existência de falhas exteriores na mandíbula Geberit FlowFit, tais como danos, fissuras, locais com ferrugem e outros sinais de desgaste. Caso existam falhas, trocar a mandíbula. ▶ Remover a acumulação de impurezas nas pontas de compressão. ▶ Pulverizar as pontas da compressão com um lubrificante recomendado pela Geberit e limpar com um pano. ▶ Verificar a mobilidade da alavanca da mandíbula. Verificar se a alavanca da mandíbula apresenta sujidade. Se necessário, limpar e pressionar a alavanca da mandíbula várias vezes até a mobilidade ser restabelecida.

Intervalo para manutenção	Trabalho de manutenção
Frequentemente, a cada 6 meses	▶ Verificar a mandíbula Geberit FlowFit quanto ao espaçamento permitido entre as pontas de compressão e à força de compressão necessária, com o Geberit FlowFit PowerTest. Se forem detetados defeitos durante a verificação, a mandíbula deve ser substituída.

Tratamento de resíduos

Tratamento de resíduos de mandíbulas Geberit

As mandíbulas Geberit são à base de aço. Por este motivo, as mandíbulas Geberit usadas não devem ser eliminadas juntamente com o lixo doméstico. Estas devem ser enviadas à Geberit para tratamento de resíduos especializado ou para um ponto de recolha de sucata existente na área.

Conformidade

Declaração de conformidade relativa a mandíbulas Geberit

As mandíbulas Geberit fazem parte de um sistema e não possuem uma declaração de conformidade própria. Existem declarações de conformidade correspondentes para as máquinas de compressão.

Responsável pela documentação



Jörg Schneider, Product Compliance, Geberit International AG,
CH-8645 Jona, Suíça

Grundlæggende sikkerhedsinstruktioner

Bestemmelsesmæssig anvendelse

Geberit FlowFit pressekæber bruges udelukkende til at presse Geberit FlowFit systemrør og pressefittings.

Geberit anbefaler, at der kun anvendes Geberit FlowFit pressekæber i følgende presseapparater:

- Geberit Presseapparater, der har samme kompatibilitetsmærke  eller  er mærket som Geberit FlowFit pressekæben.

Geberit har ikke testet andre presseapparater for egnethed til Geberit FlowFit pressekæber.

Anvendelse af presseapparater med for høj pressekraft kan medføre en betydelig nedsættelse af pressekæbernes holdbarhed.

Brug kun Geberit FlowFit pressekæber, der svarer til diameteren på den Geberit FlowFit pressefitting, der skal forarbejdes.

Geberit FlowFit pressekæber må kun bruges af fagmænd til rørledningsinstallationer.

DA **Ikke bestemmelsesmæssig anvendelse**

Geberit FlowFit pressekæberne er udelukkende beregnet til anvendelse iht. denne betjeningsvejledning. Andre anvendelser betragtes som ukorrekte og kan føre til kvæstelser.

Brugerens kvalifikationer

Brugere uden egnet uddannelse kan ikke kende eller vurdere de farer, der er forbundet med presningen. På den måde kan brugeren selv, men også andre personer, komme til skade.

- Brugere skal kende og bruge sikkerhedsforskrifterne i det pågældende land.
- Brugere, der arbejder med Geberit pressekæberne for første gang, skal instrueres i sikker håndtering af en fagkyndig eller deltage i et specialkursus.

Overholdelse af henvisninger og vejledninger

Manglende overholdelse af sikkerhedsinstruktioner og anvisninger kan medføre tilskadekomst.

- Inden ibrugtagning skal alle sikkerhedsinstruktioner og anvisninger for presseapparatet og Geberit pressekæberne læses og overholdes.
- Læs og overhold sikkerhedsinstruktionerne for de forbrugsmaterialer, der skal anvendes.
- Gem alle sikkerhedsinstruktioner og anvisninger med henblik på senere brug.

DA **Hindring af fare på grund af defekte Geberit pressekæber**

Geberit pressekæberne udsættes for stor kraft under presningen og bliver slidt. Hvis der anvendes slidte eller beskadigede pressekæber, kan det føre til kvæstelser.

- Anvend kun pressekæber i teknisk fejlfri stand.
- Vedligehold pressekæberne regelmæssigt.
→ Se regler for service af Geberit pressekæber.
- Opbevar udelukkende pressekæberne i tørre rum.
- Transporter pressekæberne i en transportkuffert, så de er beskyttet mod stød.
- Kontrollér regelmæssigt pressekæberne for mangler og skader før og efter hver anvendelse. Kontrollér især, om der er revnedannelse i presseform og på flangerne.
- Hvis der er revnedannelser, skal pressekæberne straks kasseres, mærkes som defekte, og de må ikke længere anvendes.

Hindring af skader på Geberit pressekæber på grund af forkert presning







Geberit pressekæber kan blive beskadiget på grund af forkert presning eller anvendelse, f.eks. hvis der fejlagtigt presses fremmedlegemer på samme tid.

- Undgå, at pressekæberne sidder skævt på pressefittingen.
- Hvis der er mistanke om, at pressekæberne er beskadiget (f.eks. hvis der efter presningen er skarpe kanter på pressefittingen), skal de udskiftes.


Anvendelse af personligt beskyttelsesudstyr

Hvis der ikke bæres beskyttelsesudstyr, kan personer blive kvæstet. Bær beskyttelseshjelm, beskyttelsesbriller og sikkerhedssko under presningen.

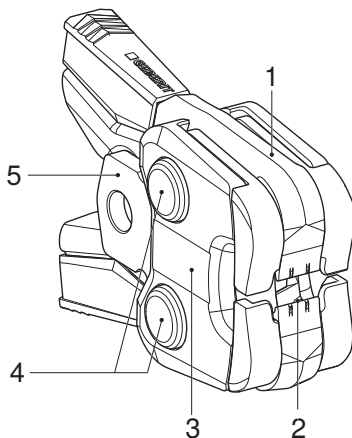
Symboler i vejledningen

Symbol	Betydning
	FORSIGTIG Henviser til en fare, der kan føre til kvæstelser, hvis den ikke undgås.
	OBS Henviser til en fare, der kan føre til materielle skader, hvis den ikke undgås.
	Henviser til ekstra information.
	Henviser til behov for visuel kontrol.
	Henviser til den rigtige anvendelse.
	Kompatibilitetsmærke: Henviser til anvendelsen af compatible presseapparater.
	

Symboler på produktet

Symbol	Betydning
	Læs medfølgende sikkerhedsinstruktioner og driftsvejledning før ibrugtagning og anvendelse af Geberit pressepåsatsen.
1	Kompatibilitetsmærke: Henviser til anvendelsen af kompatible presseapparater.
2	

Opbygning af Geberit FlowFit pressekæber



- 1 Pressekæbehandtag
- 2 Pressespids
- 3 Flap med dimensionsangivelse
- 4 Pressekæbeled
- 5 Flange

Betjening

Isætning af Geberit FlowFit pressekæben i presseapparatet



FORSIGTIG

Fare for kvæstelser, hvis de usikrede Geberit pressepåsatser falder ned

- ▶ Når Geberit pressepåsatserne (pressekæber, mellembakker) sættes ind i værktøjsholderen, skal presseapparatet stå opret.

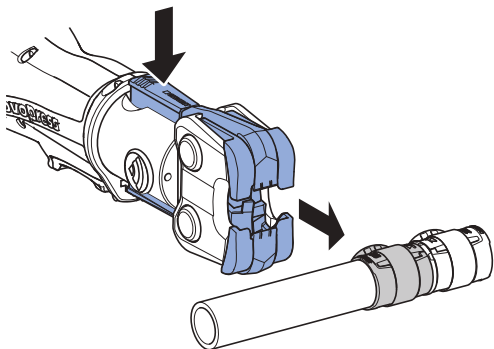
OBS

Fare for skader på apparatet på grund af forkert anvendelse

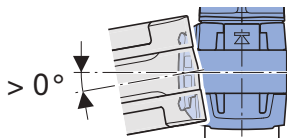
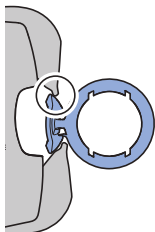
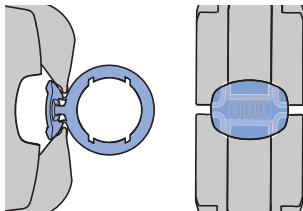
- ▶ Brug kun Geberit pressepåsatser (presseslynger og mellembakker), der bærer det samme kompatibilitetsmærke som presseapparatet.
-
- ▶ Sæt Geberit pressekæben i presseapparatet som beskrevet.
→ Se driftsvejledningen til det enkelte presseapparat.

DA Presning med Geberit FlowFit pressekæbe

- 1 Tryk pressekæbehåndtagenes ender sammen for at åbne Geberit pressekæben. Sæt den åbne pressekæbe på Geberit pressefittings presseindikator.



- 2** Kontroller, at Geberit pressekæben er placeret korrekt på Geberit pressefittingsens presseindikator.



-
- 3** Slip begge ender af pressekæbebehandtaget.
-

**FORSIGTIG****Fare for fastklemning**

- ▶ Hold hænderne væk fra Geberit pressekæben.
-

OBS**Beskadigelse af Geberit pressekæben på grund af forkert presning**

Geberit pressekæben kan blive beskadiget på grund af forkert presning.

- ▶ Udskift og kassér den beskadigede pressekæbe.
-

OBS**Utæt samling på grund af fejl i presningen**

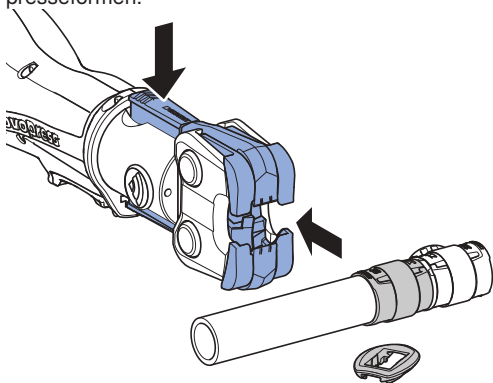
- ▶ Udskift forkert pressede samlinger. De må ikke efterpreses.
-

4

Sammenpres Geberit pressefitting.

→ Se driftsvejledningen til det enkelte presseapparat.

- 5** Tryk enderne på pressekæbehåndtaget sammen, og løs Geberit pressekæben fra Geberit pressefittingen. Kontroller presseformen.



- i** Hvis en samling ikke er presset helt, f.eks. ved en strømafbrydelse, skal den efterpresnes. En efterpresning udføres som en normal presning. Ved efterpresningen kan presseværktøjet afhængigt af den forudgående presning foretage et stort tilbageslag.

Regler for service af Geberit pressekæber

Disse Geberit FlowFit pressekæber er nemme at vedligeholde og kræver ved bestemmelsesmæssig anvendelse ingen kontrol af autoriserede fagværksteder. Pressekæberne skal dog alligevel vedligeholdes. Pressekæber, der slet ikke vedligeholdes eller ikke vedligeholdes fagligt korrekt, kan medføre uheld med kvæstelser.

Overhold altid de følgende serviceintervaller og vedligeholdelsesarbejder:

Serviceinterval	Vedligeholdelsesarbejde
Regelmæssigt, før brug, ved arbejdsdagens begyndelse	<ul style="list-style-type: none">▶ Kontroller Geberit FlowFit pressekæben for udførlige fejl og mangler, som skader, revner i materialet, rust og anden slitage. Hvis der er fejl eller mangler, skal pressekæben udskiftes.▶ Fjern aflejringer ved pressespidserne.▶ Sprøjt pressespidserne med et smøremiddel, der anbefales af Geberit, og rengør dem med en klud.▶ Kontroller, at pressekæbebehåntagene glider let. Kontroller for skidt mellem pressekæbebehåntagene. Hvis det er nødvendigt, skal du rengøre pressekæbebehåntaget og aktivere det flere gange, til det atter glider let.

Serviceinterval	Vedligeholdelsesarbejde
Regelmæssigt, hver 6. måned	► Kontroller Geberit FlowFit pressekæben Geberit FlowFit PowerTest for tilladt afstand mellem pressespidserne og tilstrækkelig pressekraft. Hvis der er fejl eller mangler ved kontrollen, skal pressekæben udskiftes.

2 / 2

Bortskaffelse

Bortskaffelse af Geberit pressekæber

Geberit pressekæberne består af stål. Derfor hører slidte Geberit pressekæber ikke til i restaffaldet. De skal leveres direkte tilbage til Geberit til fagligt korrekt bortskaffelse eller sendes til et lokalt indleveringssted for gammelt metal.

Overensstemmelse

Overensstemmelseserklæring vedr. Geberit pressekæber

Geberit pressekæber er en del af et system og har ikke deres egen overensstemmelseserklæring. Der følger en relevant overensstemmelseserklæring med presseapparaterne.

Dokumentationsansvarlig

Jörg Schneider, Product Compliance, Geberit International AG,
CH-8645 Jona, Schweiz

NO Grunnleggende sikkerhetsanvisninger

Korrekt bruk

Geberit FlowFit pressbakker bare beregnet på å presse Geberit FlowFit systemrør og pressfittinger.

Geberit anbefaler bruk av Geberit FlowFit pressbakker kun i følgende pressenheter:

- Geberit pressenheter med samme samsvarsmerke 1 eller 2 som er merket som Geberit FlowFit pressbakker.

Andre pressenheter har ikke blitt kontrollert av Geberit med tanke på hvor godt egnet de er med Geberit FlowFit pressbakker. Bruk av pressenheter med for høy presskraft kan redusere levetiden til pressbakkene betydelig.

Bruk bare Geberit FlowFit pressbakker som tilsvarer diameteren til Geberit FlowFit pressfittingene som skal bearbeides.

Geberit FlowFit pressbakkene må bare brukes av fagpersoner for rørledningsinstallasjoner.

Feil bruk

Geberit FlowFit pressbakker er utelukkende beregnet for bruk i samsvar med denne brukerhåndboken. Andre bruksområder regnes som feil bruk og kan føre til personskader.

Brukernes kvalifikasjoner

Uten egnet opplæring kan ikke brukerne gjenkjenne farene i forbindelse med pressesekvensen eller vurdere dem på riktig måte. Dermed kan de skade seg selv eller andre personer.

- Brukerne må være kjent med og bruke sikkerhetsforskriftene i det aktuelle landet.
- Brukere som arbeider med Geberit pressbakker for første gang, må få en fagkyndig til å forklare sikker bruk eller delta på en fagopplæring.

NO **Følg anvisninger og informasjon**

Hvis sikkerhetsanvisningene og -informasjonen ikke overholdes, kan det føre til personskader.

- Les og følg alle sikkerhetsanvisninger og -informasjoner for pressenheten og Geberit pressbakken før du tar dem i bruk.
- Les og følg sikkerhetsanvisningene for forbruksmateriellet som brukes.
- Ta vare på alle sikkerhetsanvisninger og andre anvisninger for senere bruk.

Unngå fare på grunn av defekte Geberit-pressbakker

Geberit-pressbakkene er utsatt for sterke krefter under pressesekvensen og slites ut. Bruk av slitte eller skadde pressbakker kan føre til personskader.

- Pressbakkene skal bare brukes når de er i teknisk god stand.
- Utfør regelmessig vedlikehold av pressbakkene.
→ Se vedlikeholdsreglene for Geberit-pressbakker.
- Oppbevar bare pressbakkene i tørre rom.
- Transporter pressbakkene i transportkoffert, beskyttet mot slag.
- Kontroller pressbakkene regelmessig før og etter hver bruk med tanke på mangler og skader. Kontroller spesielt om det er sprekkdannelser i materialet i presskonturen og på flensene.
- Ved sprekkdannelser må du straks ta pressbakkene ut av drift, merke dem som defekte og ikke bruke dem mer.

NO Unngå skade på Geberit pressbakkene på grunn av feil pressing

Geberit pressbakkene kan bli skadet på grunn av feil pressing eller bruk, for eksempel pressing av fremmedlegemer.

- Påse at pressbakkene ikke settes skjevt på pressfittingen.
- Ved mistanke om skade på pressbakkene (for eksempel ved skarpe kanter på pressfittingen etter pressesekvensen), må du bytte disse.

Bruk personlig verneutstyr


Uten egnet verneutstyr kan personer bli skadet. Bruk vernehjelm, vernebriller og venesko under pressesekvensen.

Symbolforklaring

Symboler i veiledningen

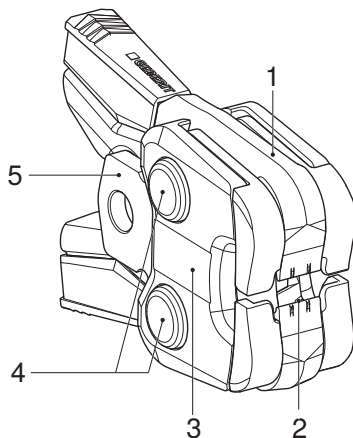
Symbol	Betydning
	FORSIKTIG Angir en fare som kan føre til personskader hvis den ikke unngås.
	OBS Angir en fare som kan føre til materielle skader hvis den ikke unngås.
	Gjør oppmerksom på tilleggsinformasjon.
	Gjør oppmerksom på at det må utføres en visuell kontroll.
	Gjør oppmerksom på riktig bruk.
	Samsvarsmerke: Viser til bruk av kompatible pressenheter.
	

NO Symboler på produktet

Symbol	Betydning
	Les de medfølgende sikkerhetsanvisningene og håndboken før du kjører i gang og tar i bruk Geberit presspåsatsen.
1	Samsvarsmerke: Viser til bruk av kompatible pressenheter.
2	

Produktbeskrivelse

Oppbygging av Geberit FlowFit-pressbakker



- 1 Pressbakkegrep
- 2 Presspiss
- 3 Lask med dimensjonsspesifikasjon
- 4 Pressbakkeledd
- 5 Flens

Sette Geberit FlowFit-pressbakke inn i pressenheten



FORSIKTIG

Fare for personskader ved at de usikrede Geberit presspåsatserne faller ned

- ▶ Ved innsetting av Geberit presspåsatser (pressbakker, mellombakker) i verktøyholderen må du holde pressenheten i stående stilling.
-

OBS

Fare for skader på apparatet på grunn av feil bruk

- ▶ Bruk bare Geberit presspåsatser (pressbakker, press-slinger, mellombakker) som har samme samsvarsmerke som pressenheten.
-

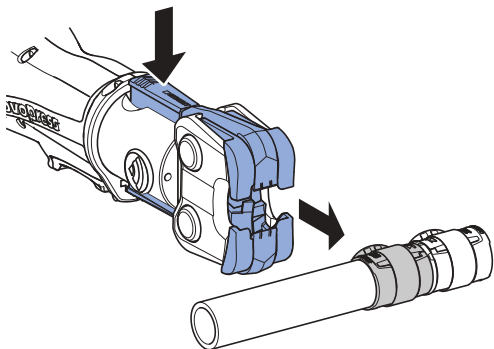


Sett Geberit-pressbakken inn i pressenheten i henhold til beskrivelsen.

→ Se bruksanvisningen for den respektive pressenheten.

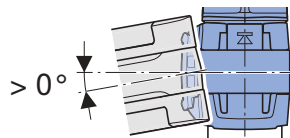
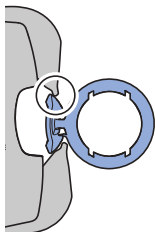
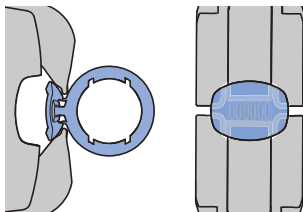
Pressing med Geberit FlowFit-pressbakke

- 1 Åpne Geberit-pressbakken ved å trykke sammen endene på pressbakkegrebene. Sett den åpne pressbakken på pressindikatoren til Geberit-pressfittingen.



2

Kontroller at Geberit-pressbakken er korrekt plassert på pressindikatoren til Geberit-pressfittingen.



-
- 3** Slipp begge endene på pressbakkegrepet.
-

**FORSIKTIG****Klemfare**

- ▶ Hold hendene unna Geberit pressbakken.
-

OBS**Skade på Geberit pressbakken på grunn av feilpressing**

Ved en feilpressing kan Geberit pressbakken bli skadet.

- ▶ Bytt ut og sett ut av drift skadde presspåsatser.
-

OBS**Utett forbindelse på grunn av feilpressing**

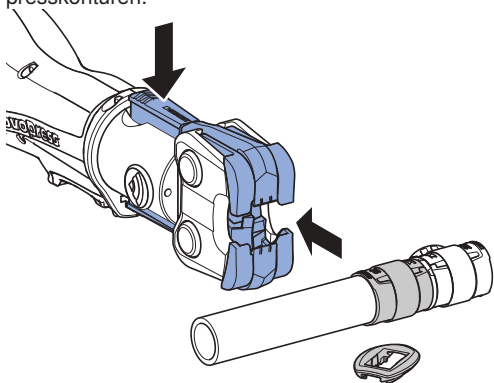
- ▶ Skift feilpressede forbindelser. De må ikke etterpresses.
-

- 4** Press Geberit pressfitting.

→ Se bruksanvisningen for den respektive pressenheten.

5

Trykk sammen endene på pressbakkegrebene, og løsne Geberit pressbakken fra Geberit pressfittingen. Kontroller presskonturen.



Hvis en presset skjøt ikke er fullstendig presset, for eksempel ved strømbrudd, må den etterpresses. En etterpressing gjøres på samme måte som en normal pressing. Ved etterpressingen kan pressverktøyet alt etter forpressingen tilbakelegge et stort returslag.

Service

Vedlikeholdsregler for Geberit pressbakker

Disse Geberit FlowFit-pressbakkene krever lite vedlikehold og trenger ikke kontrolleres av autoriserte fagverksteder ved korrekt bruk. Pressbakker må likevel vedlikeholdes. Pressbakker som ikke er vedlikeholdt eller ikke korrekt vedlikeholdt, kan forårsake ulykker med personskader.

Vedlikeholdsintervallene og vedlikeholdsarbeidene som beskrives nedenfor, må absolutt overholdes:

Vedlikeholdsintervall	Vedlikeholdsarbeid
Regelmessig, før bruk, når arbeidsdagen begynner	<ul style="list-style-type: none"> ▶ Kontroller Geberit FlowFit-pressbakken for skader, sprekkdannelse i materialet, rust og andre tegn på slitasje. Skift ut pressbakken hvis det foreligger mangler. ▶ Fjern avleiringer ved presspissene. ▶ Spray presspissene med et smøremiddel anbefalt av Geberit og rengjør med en klut. ▶ Kontroller at pressbakkegrepet går lett. Kontroller pressbakkegrepet for smuss. Trykk om nødvendig på pressbakkegrepet flere ganger til det går lett igjen.
Regelmessig, hver 6. måned	<ul style="list-style-type: none"> ▶ Kontroller Geberit FlowFit-pressbakken med Geberit FlowFit PowerTest for tillatt avstand mellom presspissene og tilstrekkelig presskraft. Oppdages det feil under kontrollen, må pressbakken skiftes ut.

NO **Avfallshåndtering**

Avfallshåndtering av Geberit-pressbakker

Geberit-pressbakkene er produsert i stål. Derfor skal ikke brukte Geberit-pressbakker kastes i restavfallet. De må leveres direkte tilbake til Geberit eller et lokalt mottakssted for metallavfall.

Samsvar

Samsvarserklæring for Geberit-pressbakker

Geberit-pressbakkene er del av et system og har ikke en egen samsvarserklæring. Tilsvarende samsvarserklæringer er vedlagt pressenhetene.

Dokumentasjonsfullmektig



Jörg Schneider, Product Compliance, Geberit International AG,
CH-8645 Jona, Sveits

Grundläggande säkerhetsanvisningar

Ändamålsenlig användning

Geberit FlowFit pressbackar är endast avsedda för pressning av Geberit FlowFit systemrör och pressrördelar.

Geberit rekommenderar att Geberit FlowFit pressbackar endast används i följande pressenheter:

- Geberit pressenheter med samma kompatibilitetsmärkning  eller  som Geberit FlowFit pressback.

Geberit har inte testat om andra pressenheter passar för Geberit FlowFit pressbackar.

Användning av pressenheter med för hög presskraft kan förkorta pressbackarnas livslängd avsevärt.

Använd endast Geberit FlowFit pressbackar som överensstämmer med diametern på de Geberit FlowFit pressrördelar som ska bearbetas.

Geberit FlowFit pressbackar får endast användas av fackpersonal för rörinstallationer.

SV **Ej ändamålsenlig användning**

Geberit FlowFit pressbackar är endast avsedda att användas på det sätt som beskrivs i denna bruksanvisning. Andra tillämpningar betraktas som ej ändamålsenliga och kan leda till personskador.

Användarens kvalifikationer

Användare som saknar lämplig utbildning kan inte identifiera eller bedöma de risker som utgår från pressekvensen. Därmed kan de skada sig själva eller andra personer.

- Användare måste känna till och följa de lokala säkerhetsföreskrifterna.
- Användare som för första gången arbetar med Geberit pressbackar måste instrueras av en fackkunnig person eller delta i en utbildning.

Följ upplysningar och anvisningar

Underlåtenhet att följa säkerhetsanvisningarna och instruktionerna kan orsaka personskador.

- Läs och beakta alla säkerhetsanvisningar och anvisningar för pressenheten och Geberit pressbacken före idrifttagandet.
- Läs och beakta säkerhetsanvisningarna för de förbrukningsmaterial som ska användas.
- Spara alla säkerhetsanvisningar och instruktioner för framtida bruk.

SV Undvik fara pga. trasiga Geberit-pressbackar

Geberit pressbackar utsätts för stora krafter vid pressningen och nöts med tiden. Om nötta eller skadade pressbackar används kan det leda till personskador.

- Använd bara pressbackar som är i felfritt skick.
- Underhåll pressbackarna regelbundet. → Se underhållsregler för Geberit pressbackar.
- Förvara alltid pressbackarna i torra utrymmen.
- Transportera pressbackarna i transportlådor och se till så att de är stötskyddade.
- Kontrollera pressbackarna regelbundet med avseende på brister och skador före och efter varje användning. Kontrollera framför allt om det finns materialsprickor i presskonturen och på flänsarna.
- Vid materialsprickor måste pressbackarna omedelbart sorteras ut, märkas som defekta och sedan kasseras.

Undvik skador på Geberit pressbackar på grund av felaktig pressning







Geberit pressbackar kan skadas vid felaktig pressning eller användning, t.ex. vid sampressning av främmande föremål.

- Se till att pressbackarna inte hamnar snett på pressrördelen.
- Om du misstänker skador på pressbackarna (t.ex. vid vassa kanter på pressrördelen efter pressekvensen) måste de bytas ut.


Använd personlig skyddsutrustning

Utan lämplig skyddsutrustning kan personer drabbas av skador. Under pressekvensen måste skyddshjälm, skyddsglasögon och säkerhetsskor bäras.

Symboler i anvisningen

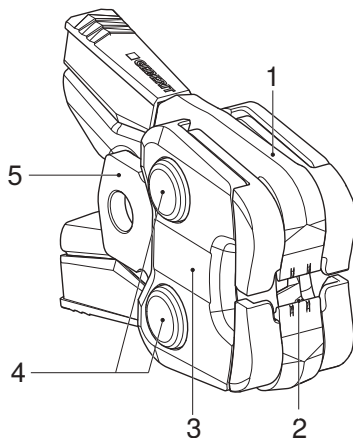
Symbol	Betydelse
	OBSERVERA Betecknar en fara som kan leda till personskador om faran inte undviks.
	OBSERVERA Betecknar en fara som kan leda till materiella skador om faran inte undviks.
	Hänvisar till ytterligare information.
	Hänvisar till att en visuell kontroll måste genomföras.
	Hänvisar till korrekt användning.
	Kompatibilitetsmärkning: Hänvisar till användning av kompatibla pressenheter.
	

Symboler på produkten

Symbol	Betydelse
	Läs medföljande säkerhetsanvisningar och driftinstruktion innan Geberit presstillsatsen tas i drift och används.
1	Kompatibilitetsmärkning: Hänvisar till användning av kompatibla pressenheter.
2	

SV Produktbeskrivning

Konstruktion av Geberit FlowFit-pressbackar



- 1 Backspak
- 2 Presspets
- 3 Flik med måttangivelse
- 4 Backleder
- 5 Fläns

Manövrering

Sätt Geberit FlowFit-pessbacken i pressenheten



OBSERVERA

Risk för personskador om Geberit presstillsatser faller ned ifall de inte har säkrats

- ▶ Håll pressenheten rak när du sätter in Geberit presstillsatser (pressbackar, mellanbackar) i verktygsfästet.

OBSERVERA

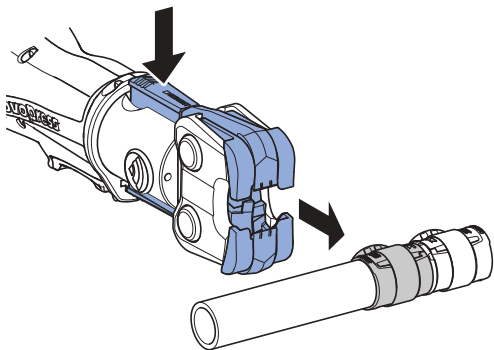
Skador på enheten på grund av felaktig användning

- ▶ Använd endast Geberit presstillsatser (pressbackar, presslingor, mellanbackar) med samma kompatibilitetsmärkning som pressenheten.

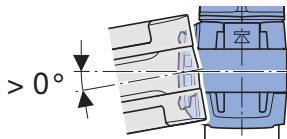
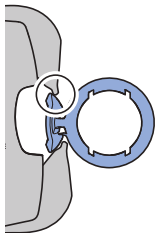
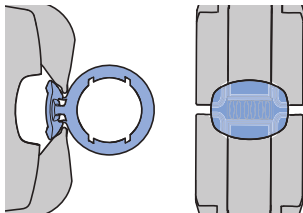
-
- ▶ Sätt in Geberit-pessbacken i pressenheten enligt beskrivningen.
→ Se bruksanvisningen för respektive pressenhet.

SV Pressning med Geberit FlowFit-pressback

- 1 Tryck ihop ändarna på backspakarna för att öppna Geberit-pressbacken. Sätt den öppnade pressbacken på pressindikeringen till Geberit-pressrördelen.



- 2** Se till så att Geberit-pessbacken är korrekt placerad på pressindikeringen till Geberit-pessrördelen.



-
- 3** Släpp båda ändarna av backspakarna.
-

**OBSERVERA****Klämrisk**

- ▶ Håll händerna borta från Geberit pressback.
-

OBSERVERA**Skador på Geberit pressbacken på grund av felpressning**

Felpressning kan leda till skador på Geberit pressbacken.

- ▶ Byt ut och kassera skadade pressbackar.
-

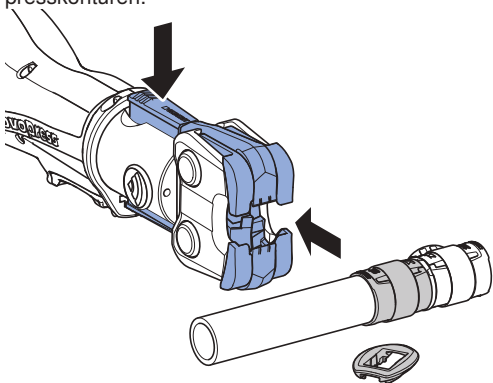
OBSERVERA**Otät koppling vid felpressning**

- ▶ Byt ut den felpressade kopplingen. Den får inte efterpressas.
-

- 4** Pressa Geberit pressrördel.

→ Se bruksanvisningen för respektive pressenhet.

- 5** Tryck ihop backspakarnas ändar och lossa Geberit-pessbacken från Geberit-pessrördelen. Kontrollera presskonturen.



- i** Om en pressfog inte är fullständigt pressad, t.ex. vid strömavbrott, ska den efterpressas. Efterpressning genomförs på samma sätt som vanlig pressning. Beroende på förpressningen kan pressverktyget utföra ett stort löst slag vid efterpressning.

Underhållsregler Geberit pressbackar

Geberit FlowFit pressbackarna kräver minimalt underhåll och behöver inte kontrolleras av auktoriserade verkstäder vid avsedd användning. Trots detta måste pressbackarna underhållas.

Pressbackar som inte har underhållits eller som har underhållits felaktigt kan orsaka olyckor som leder till personskador.

Följande underhållsintervaller och underhållsarbeten måste följas:

Underhållsintervaller	Underhållsarbete
Regelbundet, före användning, vid arbetsdagens början	<ul style="list-style-type: none">▶ Kontrollera Geberit FlowFit pressbacken med avseende på yttre brister som skador, materialsprickor, rostställen och andra förslitningstecken. Vid fel på pressbacken ska den bytas ut.▶ Ta bort avlagringar på presspetsarna.▶ Spraya presspetsarna med ett smörjmedel som rekommenderas av Geberit och rengör med en trasa.▶ Kontrollera att backspakarna går lätt och inte kärvar. Kontrollera om det finns smuts mellan backspakarna. Rengör och aktivera ev. backspakarna flera gånger tills de går lätt igen.
Regelbundet, var 6:e månad	<ul style="list-style-type: none">▶ Kontrollera Geberit FlowFit pressbacken Geberit FlowFit PowerTest med avseende på tillåtet avstånd mellan presspetsarna och tillräcklig presskraft. Om det upptäcks defekter under kontrollen måste pressbacken bytas ut.

Avfallshantering

Omhändertagande av Geberit-pressbackar

Geberit-pressbackarna är av stål. Så uttjänta Geberit-pressbackar får inte slängas som osorterat avfall. De ska lämnas tillbaka till Geberit för korrekt avfallshantering eller till en lokal sopstation för metallsrot.

Överensstämmelse

Försäkran om överensstämmelse för Geberit-pressbackar

Geberit-pressbackar ingår i ett system och har ingen egen försäkran om överensstämmelse. Motsvarande försäkran om överensstämmelse medföljer pressenheterna.

Dokumentationsansvarig

Jörg Schneider, Product Compliance, Geberit International AG,
CH-8645 Jona, Schweiz

Määräysten mukainen käyttö

Geberit FlowFit -puristusleuat on tarkoitettu ainoastaan Geberit FlowFit -järjestelmäputkien ja -puristusliitinten puristamiseen.

Geberit suosittelee käyttämään Geberit FlowFit -puristusleukoja vain seuraavissa puristussyksiköissä:

- Geberit-puristussyksiköt, jotka on varustettu samalla yhteensopivuusmerkinnällä 1 tai 2 Geberit FlowFit -puristusleuan merkinnällä.

Geberit ei ole testannut muiden puristussyksiköiden soveltuvuutta Geberit FlowFit -puristusleukoihin. Puristusvoimaltaan liian suurten puristussyksiköiden käyttö voi lyhentää puristusleukojen käyttöikää huomattavasti.

Käytä ainoastaan Geberit FlowFit -puristusleukoja, jotka vastaavat käsiteltävien Geberit FlowFit -puristusliittimien läpimittaa.

Vain putkiasennuksen ammattilaiset saavat käyttää Geberit FlowFit -puristusleukoja.

Määräysten vastainen käyttö

Geberit FlowFit -puristusleukoja saa käyttää vain tämän käyttöohjeen mukaisesti. Kaikki muu käyttö on määräysten vastaista ja voi aiheuttaa loukkaantumisia.

Käyttäjien pätevyys

Jos käyttäjillä ei ole soveltuvaa koulutusta, he eivät pysty tunnistamaan puristamisen aiheuttamia vaaroja tai arvioimaan niitä oikein. Näin he itse tai muut henkilöt voivat loukkaantua.

- Käyttäjien on tunnettava maakohtaiset turvallisuusmääräykset ja noudatettava niitä.
- Geberit-puristusleukoja ensimmäistä kertaa käyttävien on saatava asiantuntijan perehdytys turvallisesta käsittelystä tai osallistuttava koulutukseen.

FI Ohjeiden ja määräysten noudattaminen

Turvallisuusohjeiden ja määräysten laiminlyöminen voi aiheuttaa loukkaantumisia.

- Lue puristuslaitteen ja Geberit-puristusleuan kaikki turvallisuusohjeet ja määräykset ennen laitteiden käyttöönottoa ja noudata niitä.
- Lue käytettävien kulutustavaroiden turvallisuusohjeet ja noudata niitä.
- Säilytä kaikki turvallisuusohjeet ja määräykset tulevaa käyttöä varten.

Viallisten Geberit-puristusleukojen aiheuttaman vaaran välttäminen

Geberit -puristusleuat altistuvat puristettaessa suurille voimille ja kuluvat. Kuluneiden tai vaurioituneiden puristusleukojen käyttö voi aiheuttaa loukkaantumisia.

- Käytä puristusleukoja ainoastaan niiden ollessa teknisesti moitteettomassa kunnossa.
- Huolla puristusleuat säännöllisesti. → Katso Geberit -puristusleukojen huolto-ohjeet.
- Säilytä puristusleukoja aina kuivissa tiloissa.
- Kuljeta puristusleukoja kuljetuslaukussa iskuilta suojattuina.
- Tarkasta säännöllisesti aina ennen käyttöä ja käytön jälkeen, että puristusleuoissa ei ole puutteita eikä vaurioita. Tarkasta erityisesti, ettei puristuspinnassa ja laipoissa ole alkavia murtumia.
- Jos materiaalissa on alkavia murtumia, poista puristusleuat heti käytöstä, merkitse viallisiksi ja älä käytä niitä enää.

FI **Virheellisen puristuksen aiheuttaman Geberit-puristusleukojen vaurioitumisen välttäminen**

Geberit-puristusleuat voivat vaurioitua virheellisen puristamisen tai käytön vuoksi, esimerkiksi, jos mukana puristetaan vierasesineitä.







- Älä aseta puristusleukoja vinoon puristusliittimen päälle.
- Jos epäilet puristusleukojen vaurioituneen (esim. puristusliittimen terävien reunojen takia puristuksen jälkeen), vaihda puristusleuat.

Henkilönsuojainten käyttäminen


Jos tarkoituksenmukaisia suojavarusteita ei käytetä, voi seurauksena olla loukkaantuminen. Käytä puristamisen aikana suojakypärää, suojalaseja ja turvakenkiä.

Merkkien selitykset

Ohjeissa käytetyt merkit

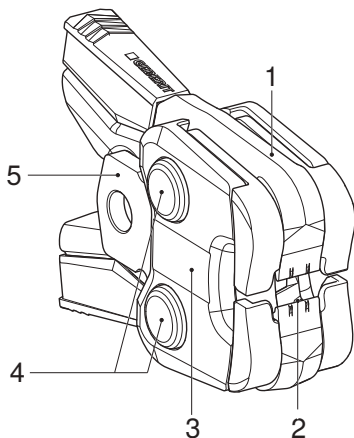
Symboli	Merkitys
	HUOMIO Merkitsee vaaraa, joka voi johtaa loukkaantumisiin, jos sitä ei vältetä.
	HUOMAUTUS Merkitsee vaaraa, joka voi aiheuttaa omaisuusvahinkoja, jos sitä ei vältetä.
	Viittaa lisätietoon.
	Viittaa siihen, että silmämääräinen tarkastus täytyy suorittaa.
	Viittaa oikeanlaiseen käyttöön.
	Yhteensopivuusmerkintä: viittaa yhteensopivien puristusyksikköjen käyttöön.
	

FI Tuotteessa olevat merkit

Symboli	Merkitys
	Oheiset turvallisuusohjeet ja määräykset on luettava ennen Geberit-puristuspään käyttöönottoa ja käyttöä.
1	Yhteensopivuusmerkintä: viittaa yhteensopivien puristusyksikköjen käyttöön.
2	

Tuotekuvaus

Geberit FlowFit -puristusleukojen rakenne



- 1 Leukojen pidike
- 2 Pihtien kärjet
- 3 Laatta, johon on merkitty mitat
- 4 Leukojen nivelet
- 5 Laippa

Geberit FlowFit -puristusleuan kiinnitys puristusyksikköön



HUOMIO

Loukkaantumisvaara kiinnittämättömien Geberit-puristuspäiden putoamisen takia

- ▶ Kun asetat Geberit-puristuspäät (puristusleuat, välileuat) työkalutelineeseen, pidä puristustyökalua pystyssä.

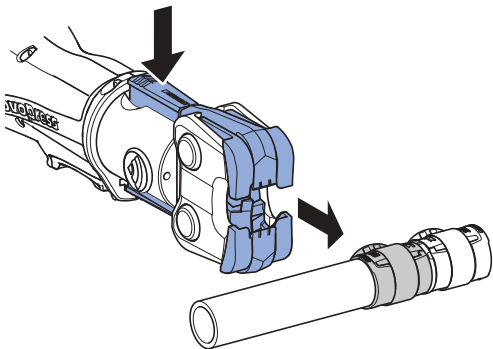
HUOMAUTUS

Laitevaurioita virheellisen käytön takia

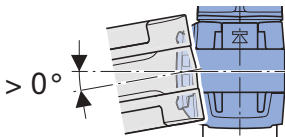
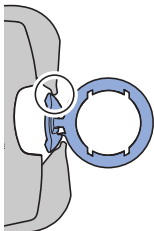
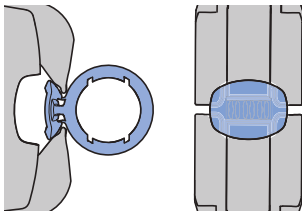
- ▶ Käytä vain Geberit-puristuspäitä (puristusleuat, puristuskaulukset, välileuat), joissa on sama yhteensopivuusmerkintä kuin puristuslaitteessa.
-
- ▶ Kiinnitä Geberit-puristusleuka kuvauksen mukaan puristusyksikköön.
→ Katso kyseisen puristusyksikön käyttöohje.

Geberit FlowFit -puristusleualla puristaminen

- 1 Avaa Geberit-puristusleuka painamalla leukojen pidikkeen päät yhteen. Aseta avattu puristusleuka Geberit-puristusliittimen indikaattorin päälle.



Varmista, että Geberit-puristusleuka on oikein Geberit-puristusliittimen indikaattorin päällä.



-
- 3** Päästä leukojen pidikkeen molemmat päät vapaaksi.
-

**HUOMIO****Puristumisvaara**

- ▶ Pidä kädet poissa Geberit-puristusleuasta.
-

HUOMAUTUS**Geberit-puristusleuan vaurio vääränlaisen puristamisen takia**

Geberit-puristusleuka voi vaurioitua vääränlaisen puristamisen takia.

- ▶ Vaihda vaurioitunut puristusleuka ja poista se käytöstä.
-

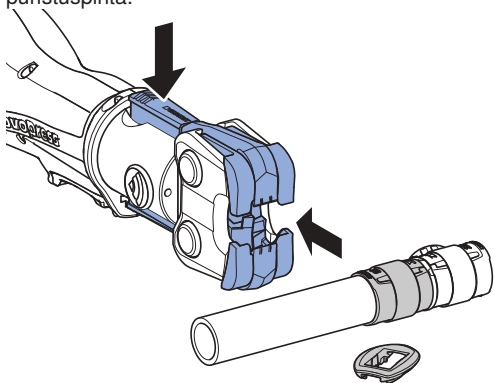
HUOMAUTUS**Vääränlaisen puristuksen aiheuttama vuotava liitos**

- ▶ Vaihda väärin puristettu liitos. Sitä ei saa jälkipuristaa.
-

- 4** Purista Geberit-puristusliitin.

→ Katso kyseisen puristusyksikön käyttöohje.

- 5** Paina leukojen pidikkeen päät yhteen ja irrota Geberit-puristusleuka Geberit-puristusliittimestä. Tarkasta puristuspinna.



Jos puristusliitos ei ole puristunut täysin esimerkiksi virtakatkoksen vuoksi, se täytyy jälkipuristaa. Jälkipuristus tehdään samoin kuin tavallinen puristus. Jälkipuristuksen aikana puristustyökalu voi aiheuttaa voimakkaan paluuiskun riippuen esipuristuksesta.

Huolto

Geberit-puristusleukojen huolto-ohjeet

Nämä Geberit FlowFit -puristusleuat eivät tarvitse paljon huoltoa, ja jos niitä käytetään määräysten mukaisesti, niitä ei tarvitse toimittaa tarkastukseen valtuutettuihin korjaamoihin. Puristusleukoja on kuitenkin huollettava. Puristusleuat, joita ei ole huollettu tai joita ei ole huollettu asianmukaisesti, voivat aiheuttaa onnettomuuksia ja loukkaantumisia.

Jäljempänä kuvattuja huoltovälejä on ehdottomasti noudatettava ja huoltotyöt on suoritettava:

Huoltoväli	Huoltotyö
Säännöllisesti, ennen käyttöä, työpäivän alussa	<ul style="list-style-type: none"> ▶ Tarkasta, onko Geberit FlowFit -puristusleuassa ulkoisia puutteita, esimerkiksi vaurioita, materiaalin alkavia murtumia, ruostuneita kohtia tai muita kulumajälkiä. Jos puutteita on, vaihda puristusleuka. ▶ Poista likakertymät puristuskärjistä. ▶ Suihkuta puristuskärjet Geberit -yhtiön suosittelemalla voiteluaineella ja puhdista ne liinalla. ▶ Tarkasta, liikeyleukojen pidike kevyesti. Tarkista, onko leukojen pidikkeiden välissä likaa. Puhdista leukojen pidikkeet tarvittaessa ja paina niitä useita kertoja, kunnes ne liikkuvat taas kevyesti.

Huoltoväli	Huoltotyö
Säännöllisesti, 6 kuukauden välein	<ul style="list-style-type: none"> ▶ Tarkista Geberit FlowFit -puristusleuka Geberit FlowFit PowerTest -testin avulla varmistaaksesi, että puristuskärkien etäisyys on sallituissa rajoissa ja puristusvoima riittävä. Jos tarkastuksessa havaitaan vikoja, puristusleuka on vaihdettava.

Hävittäminen

Geberit-puristusleukojen hävittäminen

Geberit-puristusleuat on valmistettu teräksestä. Käytöstä poistetut Geberit-puristusleuat eivät näin ollen kuulu sekajätteeseen. Ne on palautettava asianmukaista hävittämistä varten suoraan Geberit-yhtiöön tai toimitettava paikalliseen romumetallin vastaanottoaikaan.

Vaatimustenmukaisuus

Geberit-puristusleukojen vaatimustenmukaisuusvakuutus

Geberit-puristusleuat ovat järjestelmän osia, eikä niille ole omaa vaatimustenmukaisuusvakuutusta. Vastaavat vaatimustenmukaisuusvakuutukset liittyvät puristussyksiköihin.

Dokumentoinnista vastaava henkilö

Jörg Schneider, Product Compliance, Geberit International AG, CH-8645 Jona, Sveitsi

Geberit International AG
Schachenstrasse 77, CH-8645 Jona
documentation@geberit.com
www.geberit.com

