

260 2103 3 S Fertigmontageset für Wanne/Brause-Einhebelmischer mit Umsteller
mit Abdeckplatte ø 185 mm, (Einbaukörper 010 2110 3 separat bestellen), matt black

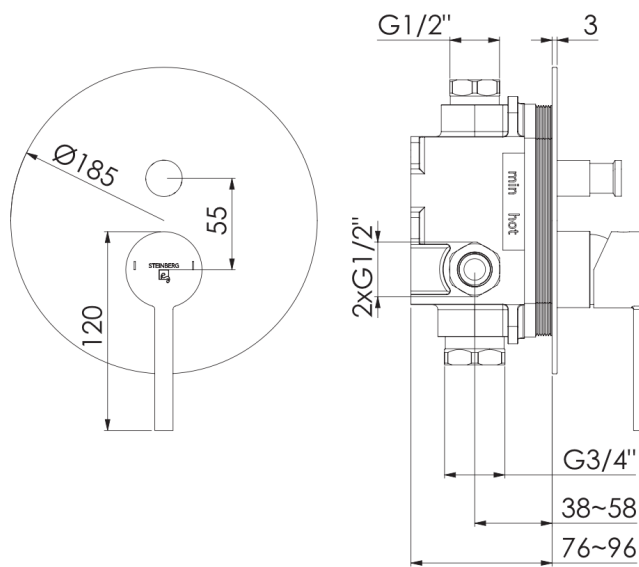
PRODUKTBILD



260 2103 3 S Fertigmontageset für Wanne/Brause-Einhebelmischer mit Umsteller

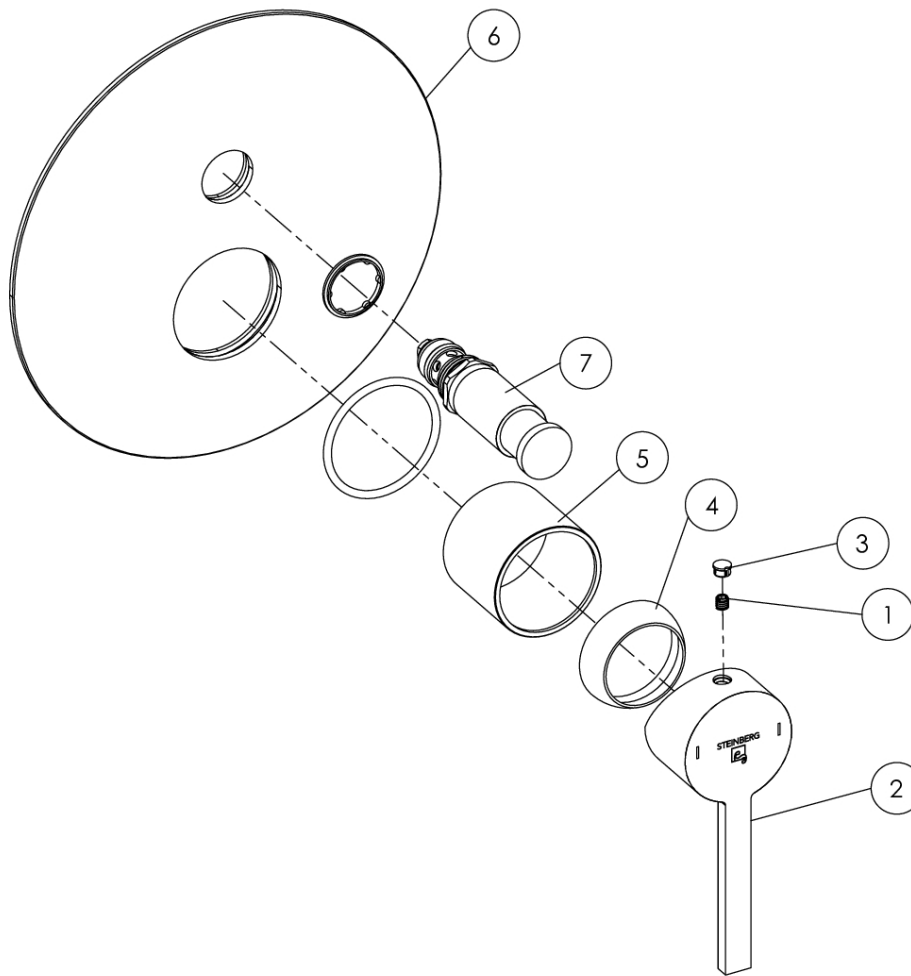
mit Abdeckplatt e ø 185 mm, (Einbaukörper 010 2110 3 separat bestellen), matt black

TECHNISCHE ZEICHNUNG



260 2103 3 S Fertigmontageset für Wanne/Brause-Einhebelmischer mit Umsteller
 mit Abdeckplatt e Ø 185 mm, (Einbaukörper 010 2110 3 separat bestellen), matt black

EXPLOSIONSZEICHNUNG



PartNo	DE	EN	
1	099 1105	Madenschraube M5 zum Hebel	grub screw M5 for handle
2	260 9946	Armaturenhebel mit Markierungen, Chrom	single lever with marks, chrome
3	099 4104	Abdeckkappe zu Armaturenhebel, Chrom	cover cap of single lever, chrome
4	099 8013	Kugelkappe, Chrom	spherical cover cap of cartridge, chrome
5	099 8005	Hülse, Chrom	sleeve, chrome
6	260 9867	Schub-Rosette Ø185 mm mit Dichtungen, Chrom	push rosette Ø185 mm with o-rings, chrome
7	099 9090 1	Umsteller, Chrom	diverter, chrome
			260 2103 3
			24.11.2020
			STEINBERG
			