



Anschlussverschraubung

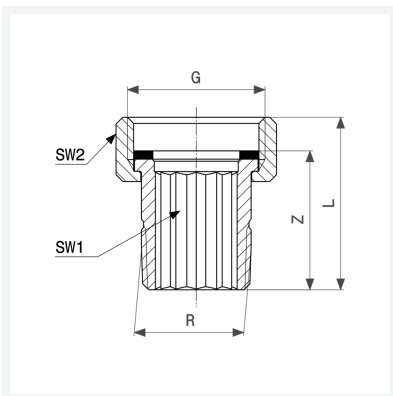
- R-Gewinde, G-Gewinde
- flachdichtend

Ausstattung

Flachdichtung AFM 34/2, Mehrkant

Modell 3335

Artikel 319 618



Eigenschaften

Außengewinde kegelig	R	1¼
Z-Maß	Z	43 mm
Länge	L	52 mm
Schlüsselweite 1	SW1	38 mm
Schlüsselweite 2	SW2	52 mm
Gewinde zylindrisch	G	1½
Gewicht	230,2 g	
Volumen	310,8 cm ³	
Werkstoff	Rotguss oder Siliziumbronze	