



**Prestabo LF-Bogen 90°  
mit SC-Contur  
labs-frei**

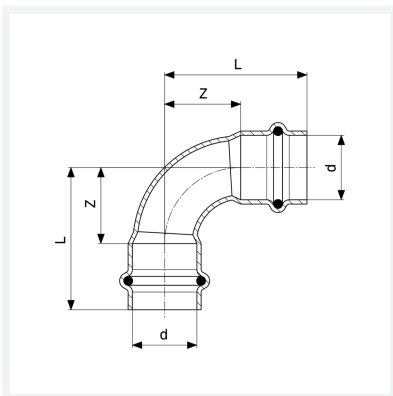
- Pressanschlüsse

**Ausstattung**

Dichtelemente EPDM

**Modell 1116LF**

**Artikel 716 127**



## Eigenschaften

VdS-Zulassung	VdS	✓
Rohraußendurchmesser	d	22
Z-Maß	Z	26 mm
Länge	L	49 mm
Gewicht	80,02 g	
Volumen	155,4 cm <sup>3</sup>	
Werkstoff	Stahl unlegiert, verzinkt	