

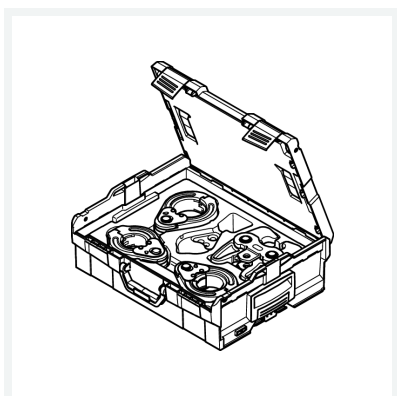


Pressringset PT2 für Megapress

- empfohlen für Pressgun 6 Plus, Pressgun 6, Pressgun 6 B, Pressgun 5, Pressgun 4B, Pressgun 4E, Pressmaschine PT3-H/EH, PT3-AH, Pressmaschine Typ 2 (PT2), Geberit/Mepla-Pressmaschinen Typ PWH 75, Typ N 230 V und Typ N Akku, Geberit/Mapress-Pressmaschinen Typ EFP II, ACO 1, ECO 1, ACO 201, ECO 201, AFP 201, EFP 201, ACO 202 und ECO 202, Ridgid-Pressmaschinen RP 10-S, RP 10-B, RP 330C/330B, RP 340
- ausgestattet mit Deckeleinlage Modell 2202.90, Koffereinsatz Pressringe Modell 2202.27, Systemkoffer Modell 2202, Gelenkzugbacke PT2 Artikel 472 740, Pressring Artikel 639 488, 639 457, 639 471

Modell 2202.42

Artikel 793 548



Eigenschaften

Für Rohraußendurchmesser nach DIN EN 10255	für D	1¼-2
Anzahl im Set	AS	4
Gewicht	14498 g	
Volumen	26016,75 cm ³	