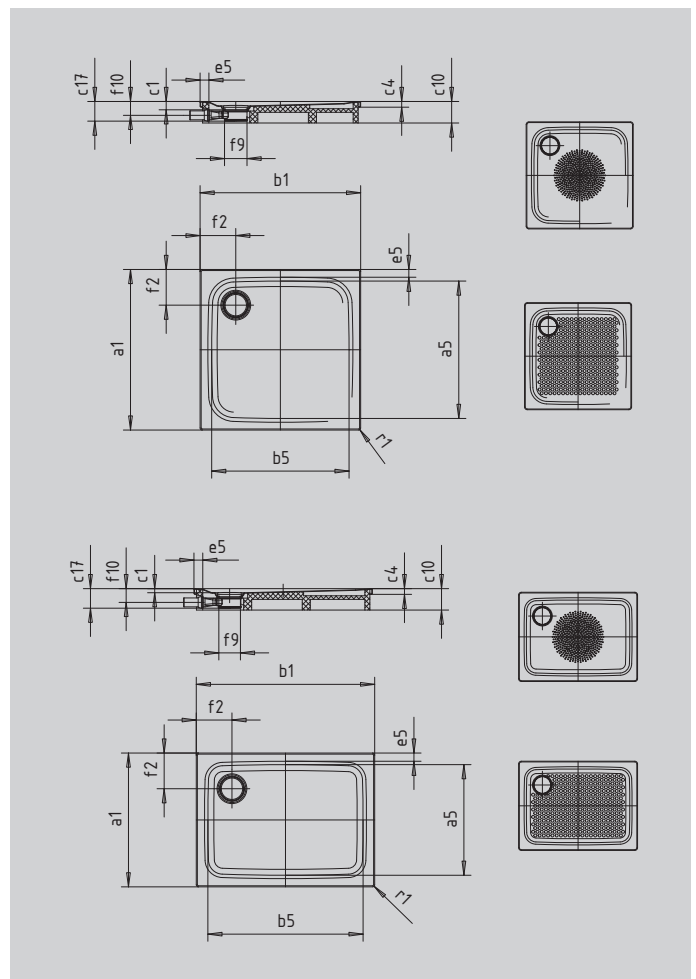


SUPERPLAN PLUS

- puristisches, elegantes Design
- absolut bodengleich einbaubar
- höchster Standkomfort durch flachen, emaillierten Ablaufdeckel, der bündig in die Duschfläche eingelassen ist
- aus KALDEWEI Stahl-Emaille



Abbildung ähnlich



SECURE⁺

Modell		469
Äußere Länge	a_1	800 mm
Innere Länge	a_5	690 mm
Äußere Breite	b_1	800 mm
Innere Breite	b_5	690 mm
Tiefe Innen	c_1	25 mm
Randhöhe	c_4	32 mm
Höhe mit Wannenträger	c_{10}	120 mm
Höhe mit Wannenträger extraflach	c_{16}	49 mm
Gesamt-Aufbauhöhe (Höhe mit Siphon)	c_{17}	109 mm
Randbreite	e_5	50 mm
Abstand Wannrand bis Mitte Ablaufloch	f_2	200 mm
Durchmesser Ablaufloch	f_9	Ø 120 mm
Anschlusshöhe Siphon	f_{10}	78 mm
Äußerer Radius	r_1	12 mm
Nettogewicht		17 kg
Antislip Durchmesser		Ø 435 mm
Vollantislip		586 x 565 mm
SECURE PLUS		Vollflächig

KALDEWEI