



**Verschraubung**

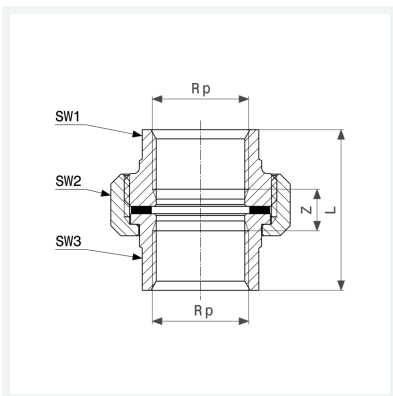
- Rp-Gewinde
- flachdichtend

**Ausstattung**

Flachdichtung AFM 34/2, Mehrkant

**Modell 3330**

**Artikel 271 039**



## Eigenschaften

Innengewinde zylindrisch	Rp	$\frac{3}{4}$
Z-Maß	Z	11 mm
Länge	L	44 mm
Schlüsselweite 1	SW1	32 mm
Schlüsselweite 2	SW2	46 mm
Schlüsselweite 3	SW3	32 mm
Gewicht	234,4 g	
Volumen	155,4 cm <sup>3</sup>	
Werkstoff	Rotguss oder Siliziumbronze	