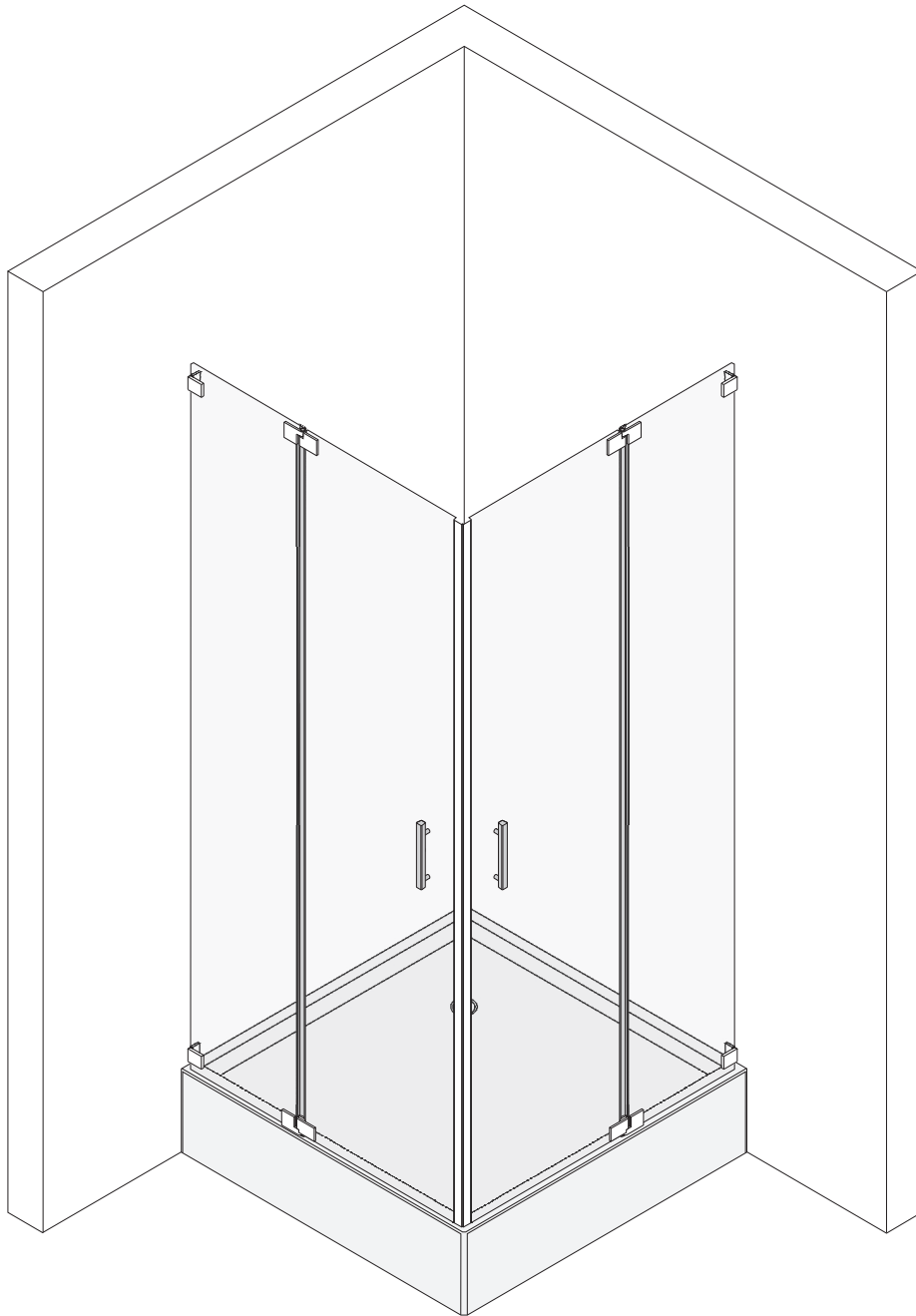


MONTAGEANLEITUNG

# ACHAT R PLUS

Typ AR10, AR11, AR21, AR25, AR53



CE

**SPRINZ**  
LEBEN MIT GLAS

# BENUTZERFÜHRUNG

ACHAT R PLUS

## 1 BENUTZERFÜHRUNG

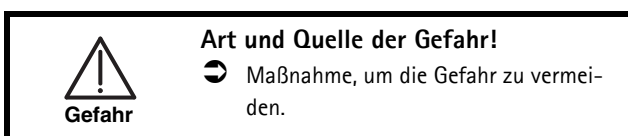
### 1.1 Warnhinweise

#### Abstufung der Warnhinweise

Warnhinweise unterscheiden sich nach der Art der Gefahr durch folgende Signalworte:

- ▶ **Vorsicht** warnt vor einer Sachbeschädigung.
- ▶ **Warnung** warnt vor einer Körperverletzung.
- ▶ **Gefahr** warnt vor einer Lebensgefahr.

#### Aufbau der Warnhinweise



### 1.2 Weitere Symbole

#### Handlungsanweisungen

Aufbau der Handlungsanweisungen:

- ➡ Anleitung zu einer Handlung.

Resultatsangabe falls erforderlich.

#### Listen

Aufbau nicht nummerierter Listen:

- ▶ Listenebene 1
  - Listenebene 2

Aufbau nummerierter Listen:

1. Listenebene 1
2. Listenebene 1
  - 2.1 Listenebene 2
  - 2.1 Listenebene 2

## 2 SICHERHEIT/GEFAHREN

- ➡ Während des Auspackens Glas immer auf eine Unterlage (z. B. Holz, Pappe, etc.) stellen.
- ➡ Während der Montage Echtglas-Dusche immer mit Pappe vor Beschädigungen schützen.
- ➡ Sicherstellen, dass die Ecken der Gläser nicht angestoßen werden.
- ➡ Bei der Montage an Leichtbauwänden Spezialdübel verwenden (Dübel bauseits).
- ➡ Um Beschädigungen an der Echtglas-Dusche zu vermeiden, Echtglas-Dusche vor Schlägen und mechanischer Beanspruchung schützen.
- ➡ Sicherstellen, dass bei einer Lotabweichung der Wand das Wanneneinbaumaß nicht unter bzw. überschritten wird.
- ➡ Echtglas-Dusche bis max.  $\pm 3$  mm Abweichung der Duschanne von der Waagrechten montieren.

## 3 AUSFÜHRUNGEN

SPRINZ produziert die ACHAT R PLUS Echtglas-Dusche in folgenden Ausführungen:

- ▶ Typ AR10
- ▶ Typ AR11 2-Seiten
- ▶ Typ AR11 3-Seiten
- ▶ Typ AR21 mit Magnetleiste 90°
- ▶ Typ AR21 mit Magnetleiste 180°
- ▶ Typ AR21 mit Streifdichtung
- ▶ Typ AR25
- ▶ Typ AR53

Bodenebener Einbau ist nach Rücksprache mit SPRINZ möglich.

## 4 LIEFERUMFANG

### 4.1 Stabilisierungen

Je nach Echtglas-Dusche liefert Sprinz eine Stabilisierung. Alle Stabilisierungen sind optional erhältlich.

Folgende Stabilisierungen sind möglich:

- ▶ Gelenkstange
- ▶ Glasschwert
- ▶ Haltestange Glas-Wand
- ▶ Haltestange Glas-Wand mit T-Stück
- ▶ Haltestange Glas-Glas
- ▶ Haltestange Glas-Glas mit T-Stück

#### Hinweis

*Die Montageschritte der Stabilisierungen ausschließlich ausführen, wenn eine Stabilisierung im Lieferumfang enthalten ist.*

### 4.2 Typ AR10

Es sind enthalten:

- ▶ 2 Festteile
- ▶ 2 Türen
- ▶ 4 Scharniere 180°
- ▶ 4 Wandwinkel
- ▶ 2 Griffe
- ▶ 2 Streifdichtungen
- ▶ 2 Magnetleisten
- ▶ 2 Wasserablaufprofile
- ▶ Montagematerial
  - Befestigungsschrauben
  - Dübel 6 mm
  - PVC-Unterlagen
  - Holzunterlagen 1 mm, 2 mm und 3 mm
- ▶ Montage- und Bedienungsanleitung

# LIEFERUMFANG

ACHAT R PLUS

---

## 4.3 Typ AR11 2-Seiten

Es sind enthalten:

- ▶ 2 Festteile
- ▶ 1 Tür
- ▶ 2 Scharniere 180°
- ▶ 4 Wandwinkel
- ▶ 1 Griff
- ▶ 1 Streifdichtung
- ▶ 2 Magnetleisten
- ▶ 1 Wasserablaufprofil
- ▶ 1 Haltestange (optional)
- ▶ Montagematerial
  - Befestigungsschrauben
  - Dübel 6 mm
  - PVC-Unterlagen
  - Holzunterlagen 1 mm, 2 mm und 3 mm
- ▶ Montage- und Bedienungsanleitung

## 4.4 Typ AR11 3-Seiten

Es sind enthalten:

- ▶ 3 Festteile
- ▶ 1 Tür
- ▶ 2 Scharniere 180°
- ▶ 4 Wandwinkel
- ▶ 2 Winkel Glas/Glas
- ▶ 1 Griff
- ▶ 1 Streifdichtung
- ▶ 2 Magnetleisten
- ▶ 1 Wasserablaufprofil
- ▶ 1 Haltestange Glas-Glas mit T-Stück
- ▶ Montagematerial
  - Befestigungsschrauben
  - Dübel 6 mm
  - PVC-Unterlagen
  - Holzunterlagen 1 mm, 2 mm und 3 mm
- ▶ Montage- und Bedienungsanleitung

## 4.5 Typ AR21 mit Magnetleiste 90°

Es sind enthalten:

- ▶ 1 Festteil
- ▶ 1 Tür
- ▶ 2 Scharniere 180°
- ▶ 2 Wandwinkel
- ▶ 1 Griff
- ▶ 1 Streifdichtung
- ▶ 2 Magnetleisten 90°
- ▶ 1 Magnetträgerprofil
- ▶ 1 Wasserablaufprofil
- ▶ Montagematerial
  - Befestigungsschrauben
  - Dübel 6 mm
  - PVC-Unterlagen
  - Holzunterlagen 1 mm, 2 mm und 3 mm
- ▶ Montage- und Bedienungsanleitung

## 4.6 Typ AR21 mit Magnetleiste 180°

Es sind enthalten:

- ▶ 1 Festteil
- ▶ 1 Tür
- ▶ 2 Scharniere 180°
- ▶ 2 Wandwinkel
- ▶ 1 Griff
- ▶ 1 Streifdichtung
- ▶ 2 Magnetleisten 180°
- ▶ 1 Magnetaufnahme 8x10
- ▶ 1 Wasserablaufprofil
- ▶ Montagematerial
  - Befestigungsschrauben
  - Dübel 6 mm
  - PVC-Unterlagen
  - Holzunterlagen 1 mm, 2 mm und 3 mm
- ▶ Montage- und Bedienungsanleitung

## 4.7 Typ AR21 mit Streifdichtung

Es sind enthalten:

- ▶ 1 Festteil
- ▶ 1 Tür
- ▶ 2 Scharniere 180°
- ▶ 2 Wandwinkel
- ▶ 1 Griff
- ▶ 2 Streifdichtungen
- ▶ 1 Wasserablaufprofil
- ▶ Montagematerial
  - Befestigungsschrauben
  - Dübel 6 mm
  - PVC-Unterlagen
  - Holzunterlagen 1 mm, 2 mm und 3 mm
- ▶ Montage- und Bedienungsanleitung

## 4.8 Typ AR25

Es sind enthalten:

- ▶ 2 Festteile
- ▶ 2 Türen
- ▶ 4 Scharniere 180°
- ▶ 4 Wandwinkel
- ▶ 2 Griffe
- ▶ 2 Streifdichtungen
- ▶ 2 Magnetleisten
- ▶ 2 Wasserablaufprofile gebogen
- ▶ Montagematerial
  - Befestigungsschrauben
  - Dübel 6 mm
  - PVC-Unterlagen
  - Holzunterlagen 1 mm, 2 mm und 3 mm
- ▶ Montage- und Bedienungsanleitung

# MONTAGE DER DUSCHE

ACHAT R PLUS

---

## 4.9 Typ AR53

- ▶ 1 Festteil
- ▶ 2 Wandwinkel
- ▶ Montagematerial
  - Befestigungsschrauben
  - Dübel 6 mm
  - PVC-Unterlagen
  - Holzunterlagen 1 mm, 2 mm und 3 mm
- ▶ Montage- und Bedienungsanleitung

## 4.10 Zusätzliches Werkzeug

Folgendes Werkzeug für die Montage bereithalten:

- ▶ Bleistift
- ▶ Meterstab
- ▶ Messer
- ▶ Körner
- ▶ Bügelsäge
- ▶ Gummihammer
- ▶ Kreuzschlitz-Schraubendreher Pz3
- ▶ längere Wasserwaage
- ▶ Bohrmaschine
- ▶ Werkzeug entsprechend Wandmaterial
- ▶ Transparentes Sanitär silikon
- ▶ Silikon-Handauspresspistole
- ▶ Silikonspachtel

## 5 MONTAGE DER DUSCHE

### Voraussetzung

Voraussetzung für eine schnelle und saubere Montage:

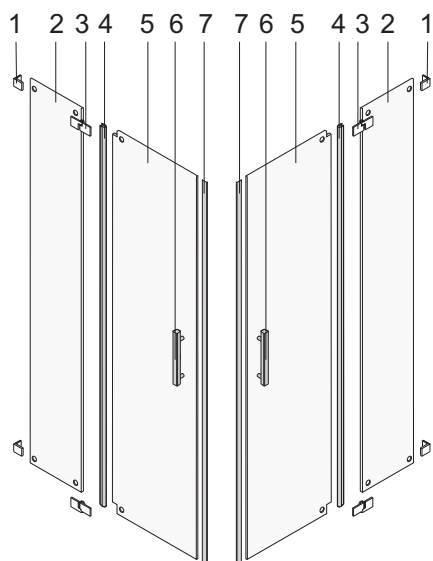
- ➡ Lieferumfang prüfen auf
  - Vollständigkeit,
  - ordnungsgemäßen Zustand,
  - Maßhaltigkeit.
- ➡ Werkzeuge bereithalten.
- ➡ Beiliegenden Glasplan beachten.

### Hinweis

*Glasplan zeigt die Innenansicht. Anschlagseite des Glasplans beachten.*

# MONTAGE DER DUSCHE

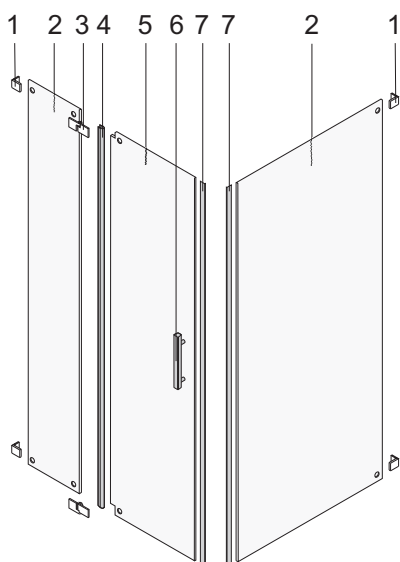
ACHAT R PLUS



## Übersicht

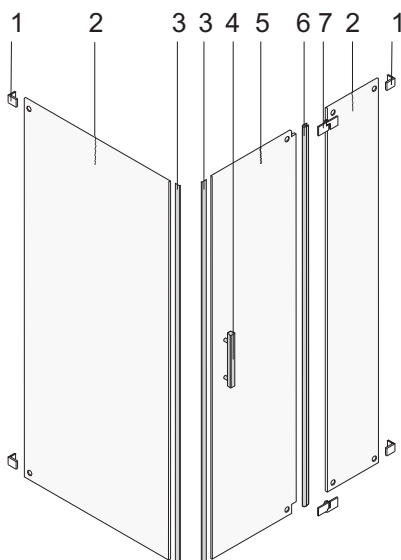
Legende Typ AR10:

1. Wandwinkel
2. Festteil
3. Scharnier
4. Streifdichtung
5. Tür
6. Griff
7. Magnetleiste



Legende Typ AR11 2-Seiten links:

1. Wandwinkel
2. Festteil
3. Scharnier
4. Streifdichtung
5. Tür
6. Griff
7. Magnetleiste

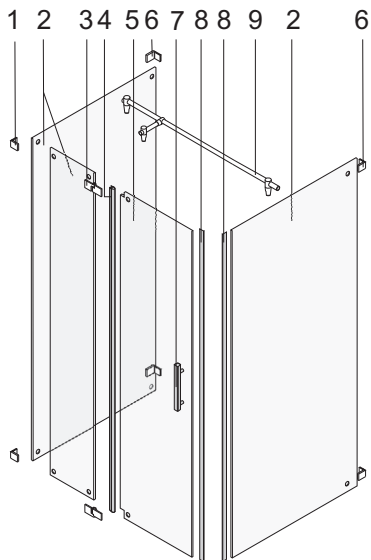


Legende Typ AR11 2-Seiten rechts:

1. Wandwinkel
2. Festteil
3. Magnetleiste
4. Griff
5. Tür
6. Streifdichtung
7. Scharnier

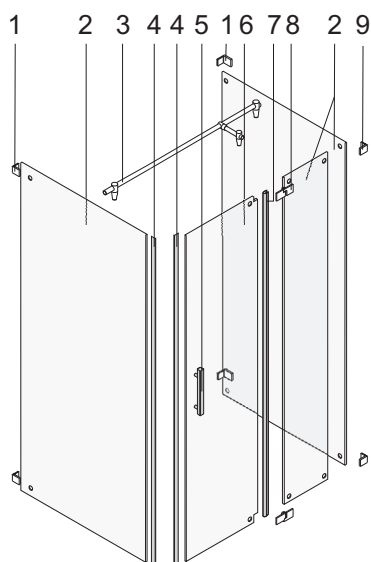
# MONTAGE DER DUSCHE

ACHAT R PLUS



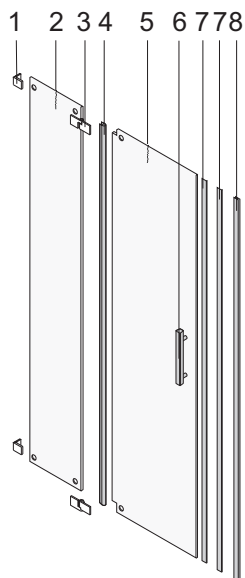
Legende Typ AR11 3-Seiten links:

1. Winkel Glas/Glas
2. Festteil
3. Scharnier
4. Streifdichtung
5. Tür
6. Wandwinkel
7. Griff
8. Magnetleiste
9. Haltestange Glas-Glas mit T-Stück



Legende Typ AR11 3-Seiten rechts:

1. Wandwinkel
2. Festteil
3. Haltestange Glas-Glas mit T-Stück
4. Magnetleiste
5. Griff
6. Tür
7. Streifdichtung
8. Scharnier
9. Winkel Glas/Glas

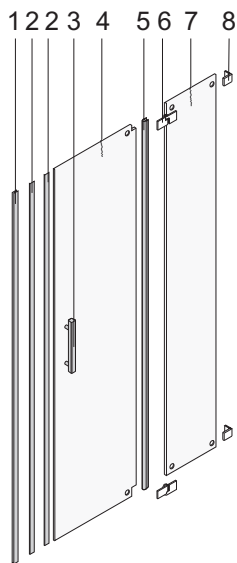


Legende Typ AR21 mit Magnetleiste 90° links:

1. Wandwinkel
2. Festteil
3. Scharnier
4. Streifdichtung
5. Tür
6. Griff
7. Magnetleiste 90°
8. Magnetträgerprofil

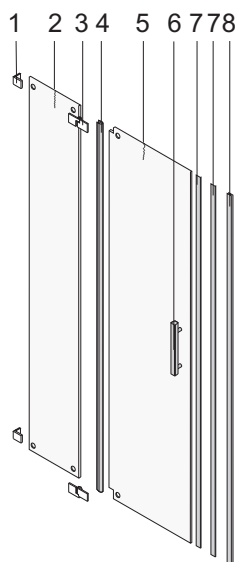
# MONTAGE DER DUSCHE

ACHAT R PLUS



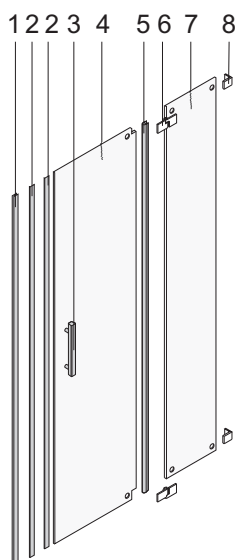
Legende Typ AR21 mit Magnetleiste 90° rechts:

1. Magnetträgerprofil
2. Magnetleiste 90°
3. Griff
4. Tür
5. Streifdichtung
6. Scharnier
7. Festteil
8. Wandwinkel



Legende Typ AR21 mit Magnetleiste 180° links:

1. Wandwinkel
2. Festteil
3. Scharnier
4. Streifdichtung
5. Tür
6. Griff
7. Magnetleiste 180°
8. Magnetaufnahme 8x10

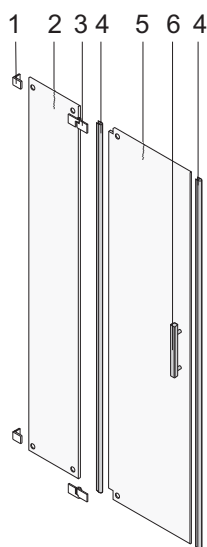


Legende Typ AR21 mit Magnetleiste 180° rechts:

1. Magnetaufnahme 8x10
2. Magnetleiste 180°
3. Griff
4. Tür
5. Streifdichtung
6. Scharnier
7. Festteil
8. Wandwinkel

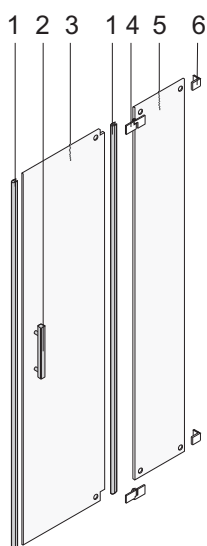
# MONTAGE DER DUSCHE

ACHAT R PLUS



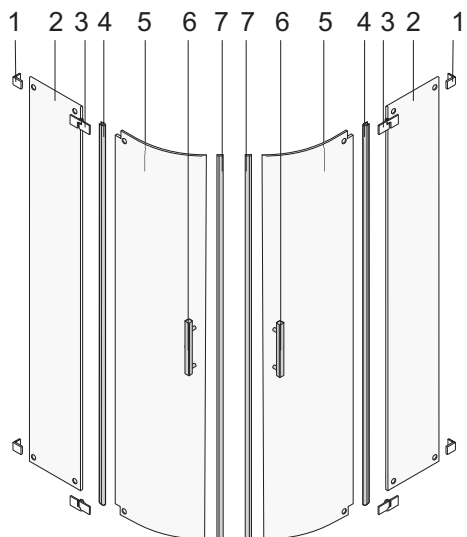
Legende Typ AR21 mit Streifdichtung links:

1. Wandwinkel
2. Festteil
3. Scharnier
4. Streifdichtung
5. Tür
6. Griff



Legende Typ AR21 mit Streifdichtung rechts:

1. Streifdichtung
2. Griff
3. Tür
4. Scharnier
5. Festteil
6. Wandwinkel



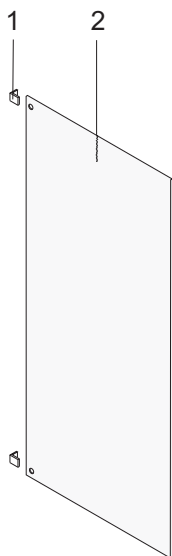
Legende Typ AR25:

1. Wandwinkel
2. Festteil
3. Scharnier
4. Streifdichtung
5. Tür
6. Griff
7. Magnetleiste 180°



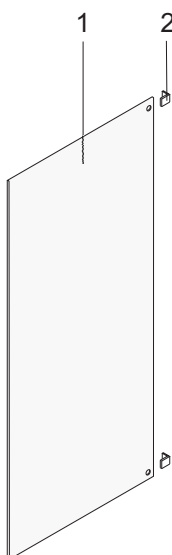
# MONTAGE DER DUSCHE

ACHAT R PLUS



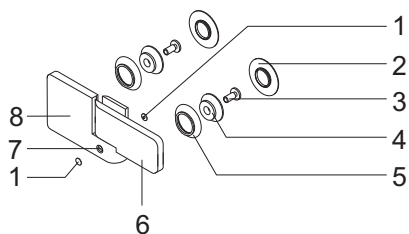
Legende AR53 links:

1. Wandwinkel
2. Festteil



Legende AR53 rechts:

1. Festteil
2. Wandwinkel

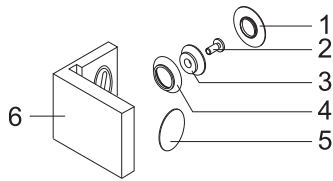


Legende Scharniere 180°:

1. Kappe
2. Clipskappe
3. Klemmschraube
4. Konus
5. Ring
6. Aufnahmesite
7. Gewindeschraube für Feinjustierung
8. Bolzenseite

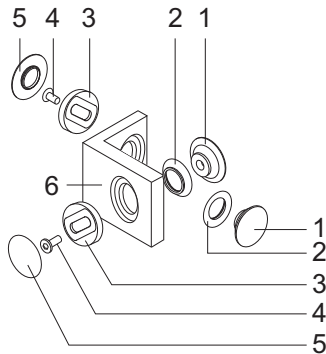
# MONTAGE DER DUSCHE

ACHAT R PLUS



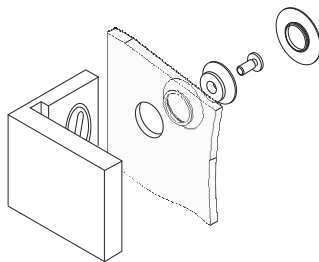
Legende Wandwinkel:

1. Clipskappe
2. Klemmschraube
3. Konus
4. Ring
5. Clipskappe
6. Wandwinkel



Legende Glas/Glas-Winkel:

1. Clipskappe
2. Ring
3. Verstelleiche
4. Klemmschraube
5. Clipskappe
6. Glas/Glas-Winkel



## Wandwinkel an Festteil schrauben

*Hinweis*

*Dieser Arbeitsschritt gilt ausschließlich für Typen mit Wandwinkel.*

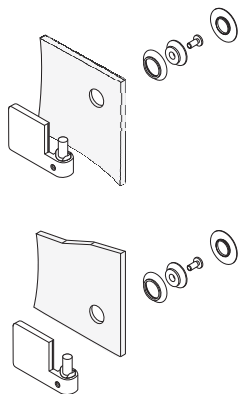
*Bei Typen mit Wandprofil siehe Montageanleitung Wandprofil.*

Wandwinkel wie folgt verschrauben:

- ➔ Wandwinkel mit Aussparung vollständig auf Festteil schieben.
- ➔ Wandwinkel an Festteil schrauben.

*Hinweis*

*Bei Typen AR10, AR11, AR25 die Arbeiten jeweils an beiden Festteilen ausführen.*



## Scharniere an Festteil montieren

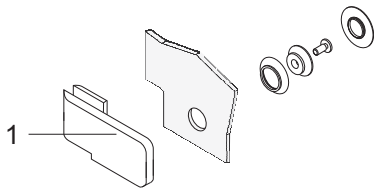
- ➔ Bolzenseite des Scharniers oben lochmittig an Festteil montieren.
- ➔ Bolzenseite des Scharniers unten lochmittig an Festteil montieren.

*Hinweis*

*Bei Typen AR10 und AR25 die Arbeiten jeweils an beiden Festteilen ausführen.*

# MONTAGE DER DUSCHE

ACHAT R PLUS



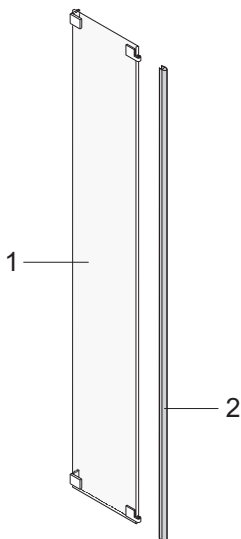
## Scharnier unten an Tür montieren

- ➔ Aufnahmeseite des Scharniers unten 1 lochmittig an Tür montieren.

### Hinweis

*Ausschließlich unteres Scharnier montieren. Die Montage des oberen Scharniers erfolgt zu einem späteren Zeitpunkt.*

*Bei Typen AR10 und AR25 die Arbeiten jeweils an beiden Türen ausführen.*



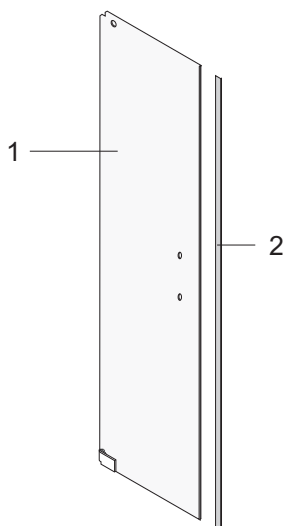
## Streifdichtung auf Festteil stecken

- ➔ Streifdichtung 2 von vorn auf Anschlagseite des Festteils 1 stecken.
  - Länge der Streifdichtung: Unterkante Glas bis Oberkante Scharnier
- ➔ Sicherstellen, dass Streifdichtung über gesamte Länge auf Glaskante anliegt.
- ➔ Bei Bedarf Streifdichtung oben kürzen.

### Hinweis

*Bei Typen AR10 und AR25 die Arbeiten jeweils an beiden Festteilen ausführen.*

Bild: Typen AR10, AR11, AR21, AR25



## Magnetleisten auf Tür stecken

- ➔ Magnetleisten 2 von vorn auf Tür 1 stecken.
- ➔ Sicherstellen, dass die Magnetleiste über die gesamte Länge auf der Glaskante anliegt.
- ➔ Bei Bedarf Magnetleiste oben kürzen.

### Hinweis

*Bei Typen AR10 und AR25 die Arbeiten jeweils an beiden Türen ausführen.*

Bild: Typen AR10, AR11, AR21

# MONTAGE DER DUSCHE

ACHAT R PLUS

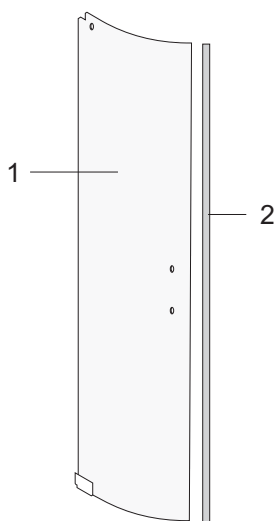
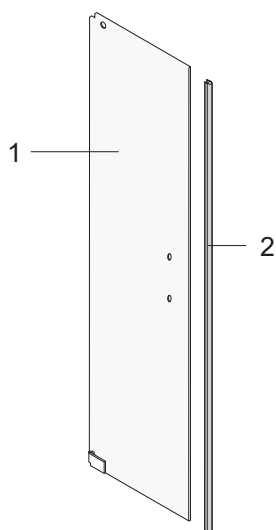


Bild: Typen AR25



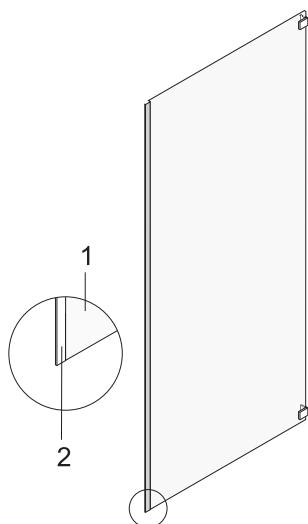
## Streifdichtung auf Tür stecken

*Hinweis*

*Dieser Arbeitsschritt gilt ausschließlich für Typ AR21 mit Streifdichtung.*

- ➡ Streifdichtung 2 von vorn auf Tür 1 stecken.
- ➡ Sicherstellen, dass die Streifdichtung über die gesamte Länge auf der Glaskante anliegt.
- ➡ Bei Bedarf Streifdichtung oben kürzen.

Bild: Typ AR21 mit Streifdichtung



## Magnetleiste auf Festteil stecken

*Hinweis*

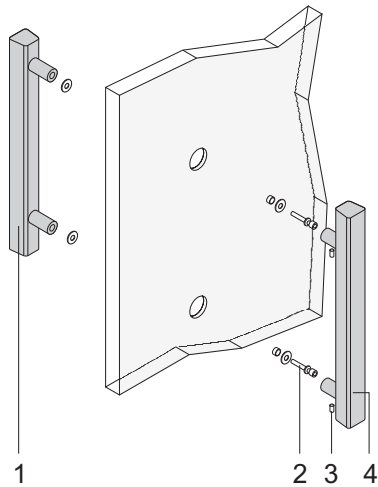
*Dieser Arbeitsschritt gilt ausschließlich für Typ AR11 2-Seiten und Typ AR11 3-Seiten.*

- ➡ Magnetleiste 2 von vorn auf Festteil 1 stecken.
- ➡ Sicherstellen, dass Magnetleiste über gesamte Länge auf Glaskante anliegt.
- ➡ Bei Bedarf Magnetleiste oben kürzen.

Bild: Typen AR11 2-Seiten und Typ AR11 3-Seiten

# MONTAGE DER DUSCHE

ACHAT R PLUS



## Griffe montieren (Standard-Griff)

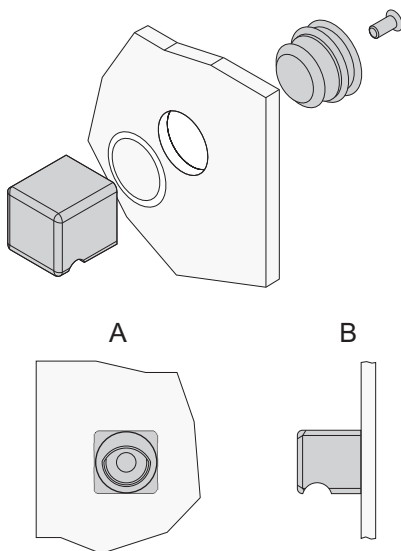


Vorsicht

### Glas platzt ab!

- ➔ Immer auf beiden Seiten Dichtringe verwenden.
- ➔ Sicherstellen, dass ein Dichtring auf dem Griffinnenteil liegt.

- ➔ Griffinnenteil 1 mit Schraube 2 an Tür festschrauben.
- ➔ Griffaußenteil 4 auf Schraube 2 stecken.
- ➔ Griffaußenteil 4 mit Gewindestift 3 sichern.



## Griffe montieren (Alternativ-Griff)

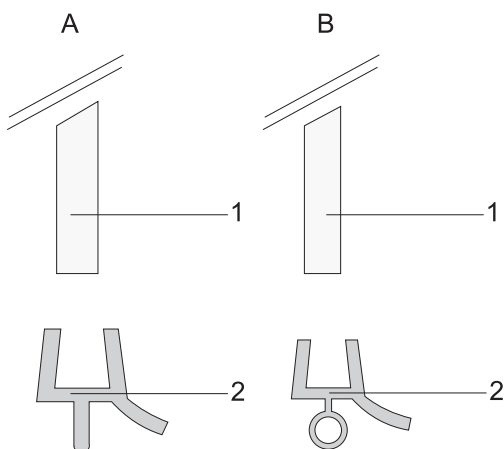


Vorsicht

### Glas platzt ab!

- ➔ Immer auf beiden Seiten Dichtringe verwenden.
- ➔ Sicherstellen, dass ein Dichtring auf dem Griffinnenteil liegt.

- ➔ Dichtring von außen auf Griffinnenteil schieben.
- ➔ Griffinnenteil von innen in die Bohrung der Tür stecken.
- ➔ Griffoberteil auf Griffinnenteil schieben.
- ➔ Griff von innen mit mitgelieferter Schraube verschrauben.
- ➔ Griff wie folgt ausrichten:
  - A = Innen: Grifftaschenkante oben
  - B = Außen: Mulde unten
- ➔ Schraube des Griffs festziehen.



## Wasserablaufprofil auf Tür stecken

- ➔ Wasserablaufprofil 2 von unten auf Tür 1 stecken.
  - A = Typen AR10, AR11, AR21
  - B = Typ AR25
- ➔ Sicherstellen, dass die Ablaufkante nach innen zeigt.
- ➔ Sicherstellen, dass das Wasserablaufprofil 2 mit der Ausklinkung an der Magnetleiste bzw. Streifdichtung bündig anliegt.
- ➔ Bei Bedarf Wasserablaufprofil kürzen.
- ➔ Bei Bedarf werkseitige Ausklinkung im Bandbereich nacharbeiten.
  - Sicherstellen, dass zwischen Wasserablaufprofil und Scharnier des Festfelds kein Spalt entsteht.

### Hinweis

Bei Typen AR10 und AR25 die Arbeiten jeweils an beiden Türen ausführen.

# MONTAGE DER DUSCHE

ACHAT R PLUS

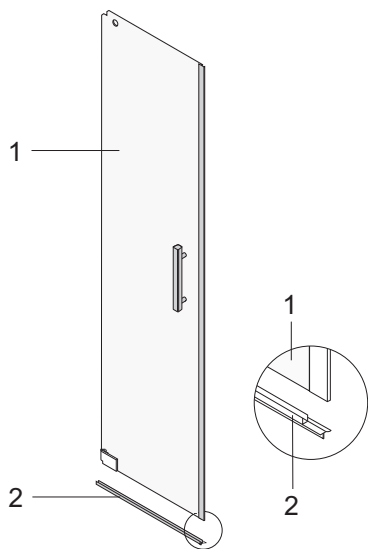


Bild: Typen AR10, AR11, AR21

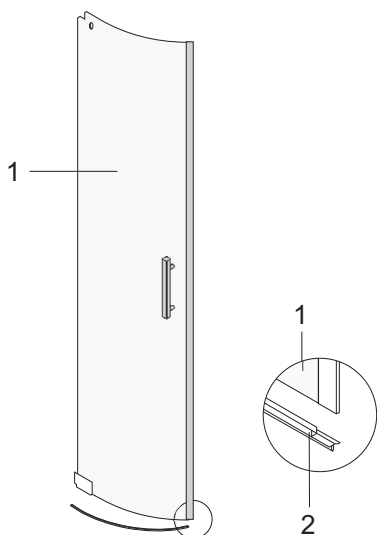


Bild: Typ AR25

## Befestigungslöcher anzeichnen

### Hinweis

*Dieser Arbeitsschritt gilt ausschließlich für Typen mit Wandwinkel.*

*Bei Typen mit Wandprofil siehe Montageanleitung Wandprofil.*

*Bei Typ 021 Befestigungslöcher ausschließlich auf der Anschlagseite anzeichnen und bohren.*



**Warnung**

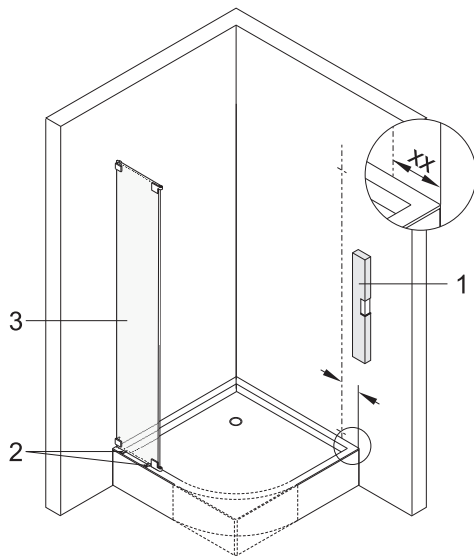
### Verletzungsgefahr und Beschädigungen!



Sicherstellen, dass keine elektrischen Leitungen und/oder Wasserleitungen im Bereich der Befestigungslöcher liegen.

# MONTAGE DER DUSCHE

ACHAT R PLUS



- ➔ Ausrichtlinie mit längerer Wasserwaage 1 anzeichnen.

*Hinweis*

*Einrückmaß = Maß Außenkante Duschwanne bis Außenkante Glas auf Glasskizze*

Bei Angabe Einrückmaß auf Glasskizze:

- ➔ Ausrichtlinie mit folgendem Abstand vom Wannenrand anzeichnen:
  - xx = Einrückmaß auf Glasskizze + 31 mm

Bei Angabe Außenkante Glas auf Glasskizze:

- ➔ Ausrichtlinie von Außenkante Glas 31 mm nach innen anzeichnen.

Bild: Typen AR10, AR11, AR25

- ➔ 3 mm Holzunterlagen 2 auf Wannenrand legen.
- ➔ Festteil 3 auf Holzunterlagen 2 stellen.
- ➔ Festteil an Ausrichtlinie ausrichten.
- ➔ Sicherstellen, dass Ausrichtlinie in der Mitte der Winkelbohrung ist.
- ➔ Befestigungslöcher markieren.
- ➔ Befestigungslöcher ankörnen.

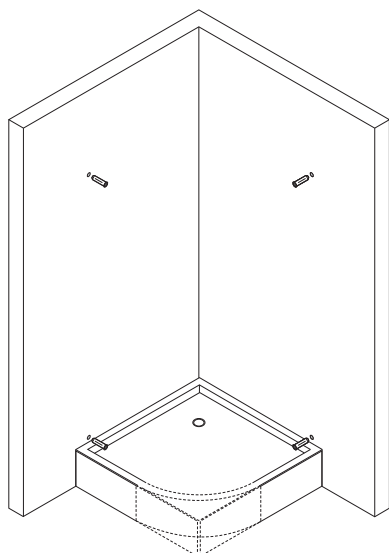
## Befestigungslöcher bohren und dübeln

*Hinweis*

*Dieser Arbeitsschritt gilt ausschließlich für Typen mit Wandwinkel.*

*Bei Typen mit Wandprofil siehe Montageanleitung Wandprofil.*

*Bei Typ AR21 Befestigungslöcher ausschließlich auf der Anschlagseite anzeichnen und bohren.*



**Vorsicht**

### Bruch der Fliesen durch Schlagbohrmaschine!

- ➔ Beim Bohren der Fliesen die Schlagbohrfunktion der Bohrmaschine abstellen.



**Warnung**

### Verletzungsgefahr und Beschädigungen!

- ➔ Bei Leichtbauwänden Spezialdübel verwenden (Dübel bauseits).

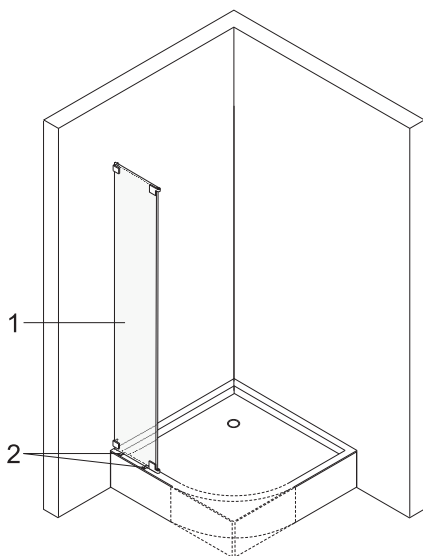
Bild: Typen AR10, AR11, AR25

Befestigungslöcher wie folgt bohren:

- ➔ Mit geeignetem Werkzeug Befestigungslöcher bohren.
- ➔ Dübel in Befestigungslöcher stecken.
- ➔ Sicherstellen, dass die Dübel bündig mit der Wand abschließen.

# MONTAGE DER DUSCHE

ACHAT R PLUS



## Festteil verschrauben

### Hinweis

Dieser Arbeitsschritt gilt ausschließlich für Typen mit Wandwinkel.

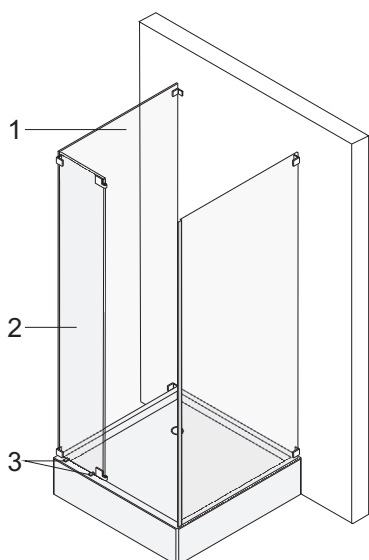
Bei Typen mit Wandprofil siehe Montageanleitung Wandprofil.

Festteil wie folgt verschrauben:

- 3 mm Holzunterlagen 2 auf Wannenrand legen.
- Festteil 1 auf Holzunterlagen 2 stellen.
- Festteil mit Wandwinkel an Wand schrauben.
- Holzunterlagen unter vormontierten Festteil gegen 3 mm PVC-Unterlagen tauschen.

### Hinweis

Bei Typen AR10, AR11, AR25 die Arbeiten jeweils an beiden Festteilen ausführen.

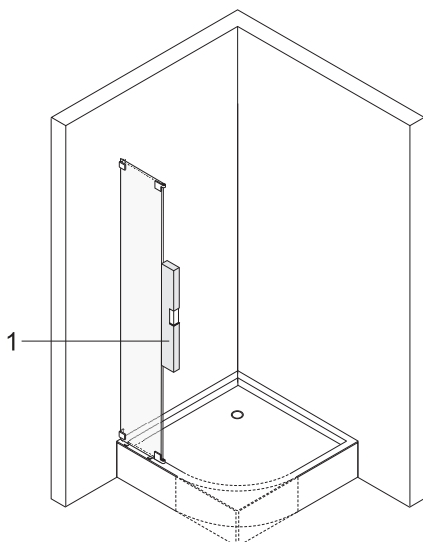


## Festteil an Festteil schrauben

### Hinweis

Dieser Arbeitsschritt gilt ausschließlich für Typ AR11 3-Seiten.

- Glas/Glas-Winkel an Festteil schrauben.
- 3 mm Holzunterlagen 3 auf Wannenrand legen.
- Schmales Festteil 2 auf Holzunterlagen 3 stellen.
- Schmales Festteil 2 mit Glas/Glas-Winkel an breites Festteil 1 schrauben.
- Zwischen beiden Festteilen einen Abstand von 2 mm einhalten.



## Festteile ausrichten und verschrauben

### Hinweis

Dieser Arbeitsschritt gilt ausschließlich für Typen mit Wandwinkel.

Bei Typen mit Wandprofil siehe Montageanleitung Wandprofil.

Festteile wie folgt verschrauben:

- Festteile mit längerer Wasserwaage 1 ausrichten.
- Wandwinkel an Wand mit Langloch im Wandwinkel ausrichten.
- Wandwinkel an Festteil mit Exzenter im Wandwinkel ausrichten.
- Sicherstellen, dass unteres Scharnier auf Wannenrand aufliegt.
- Alle Schrauben festziehen.

### Hinweis

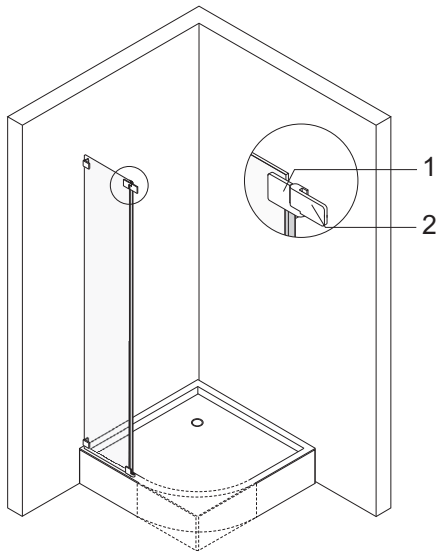
Bei Typen AR10, AR11, AR25 die Arbeiten jeweils an beiden Festteilen ausführen.

Bild: Typen AR10, AR11, AR25



# MONTAGE DER DUSCHE

ACHAT R PLUS

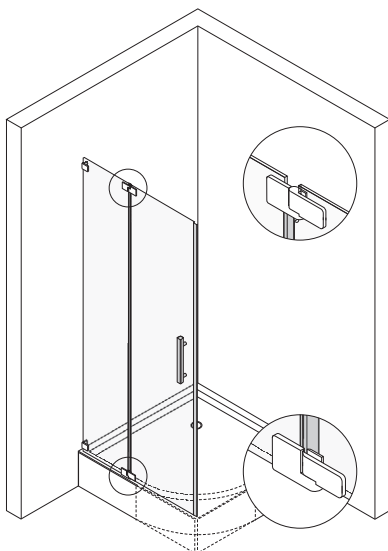


## Türen montieren und ausrichten

 <b>Vorsicht</b>	<b>Glas platzt ab!</b>
	➔ Tür vorsichtig in Scharnier einsetzen.
	➔ Sicherstellen, dass die Tür nicht auf die Duschwanne fällt.

Bild: Typen AR10, AR11, AR21, AR25

- ➔ Aufnahmeseite des oberen Scharniers 2 in Bolzenseite des oberen Scharniers 1 hängen.



- ➔ Tür in Bolzenseite des unteren Scharniers an Festteil stellen.
- ➔ Oberes Scharnier ausrichten.
- ➔ Aufnahmeseite des oberen Scharniers an Tür schrauben.
- ➔ Tür mittels Exzenter im Scharnier ausrichten.
- ➔ Sicherstellen, dass Tür und Seitenteil bei geschlossener Tür oben bündig sind.
- ➔ Prüfen, ob Türen korrekt schließen und ggf. erneut ausrichten bzw. Feinjustierung der Tür vornehmen.

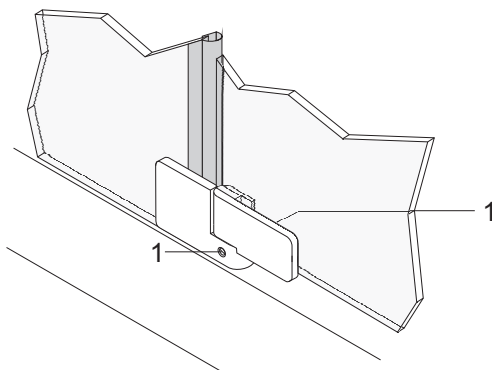
Bei Typ AR21 mit Streifdichtung:

- ➔ Sicherstellen, dass Streifdichtung vollständig an Wand anliegt und Tür leichtgängig schließt.

### Hinweis

Bei Typen AR10 und AR25 die Arbeiten jeweils an beiden Festteilen ausführen.

Korrekt anliegende Magnetleiste bzw. Streifdichtung gewährleistet größtmögliche Dichtheit.

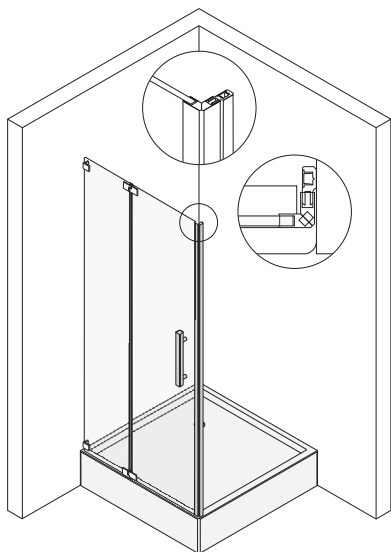


Für eine Feinjustierung der eingebauten Tür:

- ➔ Gewindestifte 1 innen und außen an Bolzenseite des Scharniers lösen.
- ➔ Tür in gewünschten Winkel drehen.
- ➔ Gewindestifte 1 innen und außen an Bolzenseite des Scharniers festziehen.

# MONTAGE DER DUSCHE

ACHAT R PLUS



## Magnetträgerprofil 90° montieren

### Hinweis

Dieser Arbeitsschritt gilt ausschließlich für Typ 021 mit Magnetleiste 90°.

- ➔ Magnetleiste auf Magnetträgerprofil stecken.
- ➔ Sicherstellen, dass Festteil und Tür parallel zum Wannenrand ausgerichtet sind.
- ➔ Sicherstellen, dass Magnetleiste und Magnetträgerprofil oben bündig sind.
- ➔ Sicherstellen, dass bei ausgerichteter Tür das Magnetträgerprofil bündig an der Wand anliegt.
- ➔ Befestigungslöcher mit aufgesteckter Magnetleiste und geschlossener Tür anzeichnen.
- ➔ Befestigungslöcher ankörnen.

Bild: Typ 021 mit Magnetleiste 90°



Warnung

### Verletzungsgefahr und Beschädigungen!

- ➔ Sicherstellen, dass keine elektrischen Leitungen und/oder Wasserleitungen im Bereich der Befestigungslöcher liegen.



Vorsicht

### Bruch der Fliesen durch Schlagbohrmaschine!

- ➔ Beim Bohren der Fliesen die Schlagbohrfunktion der Bohrmaschine abstellen.



Warnung

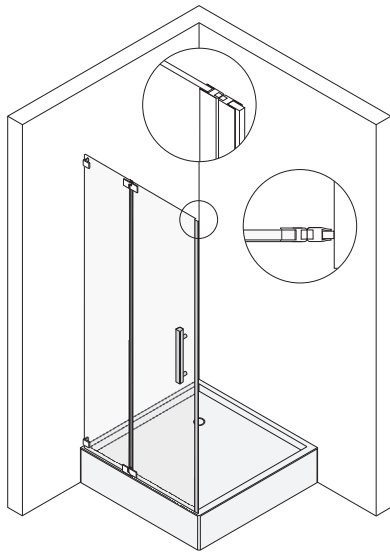
### Verletzungsgefahr und Beschädigungen!

- ➔ Bei Leichtbauwänden Spezialdübel verwenden (Dübel bauseits).

- ➔ Befestigungslöcher für Magnetträgerprofil bohren.
- ➔ Dübel in Befestigungslöcher stecken.
- ➔ Sicherstellen, dass die Dübel bündig mit der Wand abschließen.
- ➔ Magnetträgerprofil mit mitgelieferten Befestigungsschrauben anschrauben.
- ➔ Prüfen, ob Türen korrekt schließen und ggf. erneut ausrichten.
- ➔ Alle Schrauben auf festen Sitz und korrekte Montage prüfen.
- ➔ Clipsprofil des Magnetträgerprofils aufstecken.

# MONTAGE DER DUSCHE

ACHAT R PLUS



## Magnetaufnahme 8x10 montieren

### Hinweis

Dieser Arbeitsschritt gilt ausschließlich für Typ 021 mit Magnetleiste 180°.

- ➔ Magnetleiste auf Magnetaufnahme 8x10 stecken.
- ➔ Sicherstellen, dass Festteil und Tür parallel zum Wannenrand ausgerichtet sind.
- ➔ Sicherstellen, dass Magnetleiste und Magnetaufnahme 8x10 oben bündig sind.
- ➔ Magnetleiste mit Magnetaufnahme 8x10 an Tür ausrichten.
- ➔ Sicherstellen, dass bei ausgerichteter Tür das Magnetaufnahme 8x10 bündig an der Wand anliegt.
- ➔ Außenkante Magnetaufnahme 8x10 anzeichnen.
- ➔ Magnetleiste aus Magnetaufnahme 8x10 nehmen.
- ➔ Magnetaufnahme 8x10 an Linie ausrichten.
- ➔ Befestigungslöcher anzeichnen.
- ➔ Befestigungslöcher ankörnen.



**Warnung**

### Verletzungsgefahr und Beschädigungen!

- ➔ Sicherstellen, dass keine elektrischen Leitungen und/oder Wasserleitungen im Bereich der Befestigungslöcher liegen.



**Vorsicht**

### Bruch der Fliesen durch Schlagbohrmaschine!

- ➔ Beim Bohren der Fliesen die Schlagbohrfunktion der Bohrmaschine abstellen.



**Warnung**

### Verletzungsgefahr und Beschädigungen!

- ➔ Bei Leichtbauwänden Spezialdübel verwenden (Dübel bauseits).

- ➔ Mit geeignetem Werkzeug Befestigungslöcher bohren.
- ➔ Dübel in Befestigungslöcher stecken.
- ➔ Sicherstellen, dass die Dübel bündig mit der Wand abschließen.
- ➔ Magnetaufnahme 8x10 mit mitgelieferten Befestigungsschrauben anschrauben.
- ➔ Magnetleiste auf Magnetaufnahme 8x10 stecken.
- ➔ Prüfen, ob Türen korrekt schließen und ggf. erneut ausrichten.
- ➔ Alle Schrauben auf festen Sitz und korrekte Montage prüfen.

# MONTAGE DER DUSCHE

ACHAT R PLUS

## Gelenkstange montieren



Warnung

### Verletzungsgefahr und Beschädigungen!

- ➔ Sicherstellen, dass keine elektrischen Leitungen und/oder Wasserleitungen im Bereich der Befestigungslöcher liegen.



Warnung

### Verletzungsgefahr und Beschädigungen!

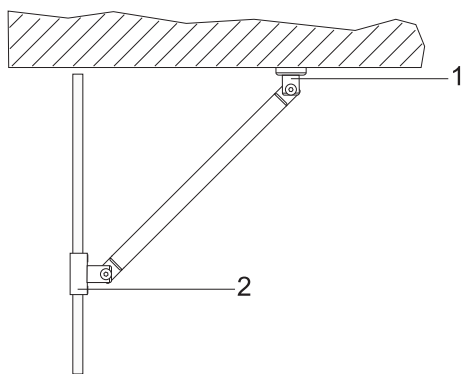
- ➔ Bei Leichtbauwänden Spezialdübel verwenden (Dübel bauseits).



Vorsicht

### Bruch der Fliesen durch Schlagbohrmaschine!

- ➔ Beim Bohren der Fliesen die Schlagbohrfunktion der Bohrmaschine abstellen.



### Hinweis

Dieser Arbeitsschritt gilt ausschließlich für Varianten mit Gelenkstange.

- ➔ Sicherstellen, dass die Tür geschlossen ist.
- ➔ Gelenkstange mit Glashalter 2 auf Festteil stecken.
- ➔ Gelenkstange mit Wasserwaage ausrichten.
- ➔ Umrisse Wandhalter 1 an Wand anzeichnen.
- ➔ Wandhalter 1 von Gelenkstange demontieren.
- ➔ Befestigungslöcher anzeichnen.
- ➔ Befestigungslöcher ankörnen.
- ➔ Befestigungslöcher mit geeignetem Werkzeug bohren.
- ➔ Dübel in Befestigungslöcher stecken.
- ➔ Sicherstellen, dass die Dübel bündig mit der Wand abschließen.
- ➔ Wandhalter 1 an Wand schrauben.
- ➔ Gelenkstange an Wandhalter 1 montieren.
- ➔ Alle Schrauben festziehen.

# MONTAGE DER DUSCHE

ACHAT R PLUS

## Glasschwert montieren



Warnung

### Verletzungsgefahr und Beschädigungen!

- Sicherstellen, dass keine elektrischen Leitungen und/oder Wasserleitungen im Bereich der Befestigungslöcher liegen.



Warnung

### Verletzungsgefahr und Beschädigungen!

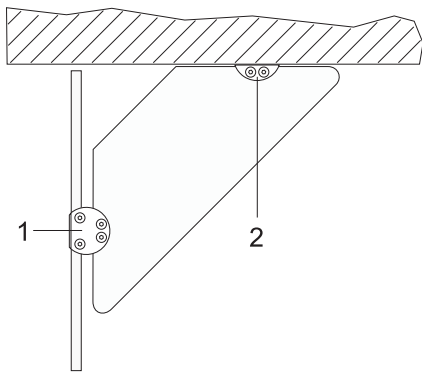
- Bei Leichtbauwänden Spezialdübel verwenden (Dübel bauseits).



Vorsicht

### Bruch der Fliesen durch Schlagbohrmaschine!

- Beim Bohren der Fliesen die Schlagbohrfunktion der Bohrmaschine abstellen.



- Sicherstellen, dass die Tür geschlossen ist.
- Glasschwert an Anschlagseite montieren.
- Wandhalter 2 mittig an Glasschwert montieren.
- Glashalter 1 mittig an Glasschwert montieren.
- Glasschwert mit Glashalter 1 auf Festteil stecken.
- Glasschwert mit Wasserwaage ausrichten.
- Umriss Wandhalter 2 an Wand anzeichnen.
- Wandhalter 2 von Glasschwert demontieren.
- Befestigungslöcher anzeichnen.
- Befestigungslöcher ankörnen.
- Befestigungslöcher mit geeignetem Werkzeug bohren.
- Dübel in Befestigungslöcher stecken.
- Sicherstellen, dass die Dübel bündig mit der Wand abschließen.
- Wandhalter 2 an Wand schrauben.
- Glasschwert an Wandhalter 2 montieren.
- Alle Schrauben festziehen.

# MONTAGE DER DUSCHE

ACHAT R PLUS

## Haltestange Glas-Wand montieren



Warnung

### Verletzungsgefahr und Beschädigungen!

- ➔ Sicherstellen, dass keine elektrischen Leitungen und/oder Wasserleitungen im Bereich der Befestigungslöcher liegen.



Warnung

### Verletzungsgefahr und Beschädigungen!

- ➔ Bei Leichtbauwänden Spezialdübel verwenden (Dübel bauseits).



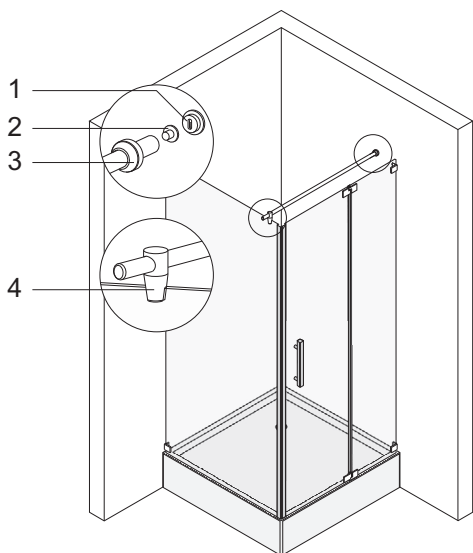
Vorsicht

### Bruch der Fliesen durch Schlagbohrmaschine!

- ➔ Beim Bohren der Fliesen die Schlagbohrfunktion der Bohrmaschine abstellen.

### Hinweis

Dieser Arbeitsschritt gilt ausschließlich für Varianten mit Haltestange.



- ➔ Sicherstellen, dass die Tür geschlossen ist.
- ➔ Überwurfmutter 3 auf Haltestange schieben.
- ➔ Flansch 2 an Haltestange schrauben.
- ➔ Haltestange mit Glashalter 4 auf Festteil stecken.
- ➔ Haltestange mit Wasserwaage ausrichten.
- ➔ Umriss Flansch 2 an Wand anzeichnen.
- ➔ Befestigungsloch in der Mitte des Flanschumrisses anzeichnen.
- ➔ Befestigungsloch ankörnen.
- ➔ Befestigungsloch mit geeignetem Werkzeug bohren
- ➔ Dübel in Befestigungsloch stecken.
- ➔ Sicherstellen, dass der Dübel bündig mit der Wand abschließt.
- ➔ Wandhalter 1 an Wand schrauben.
- ➔ Haltestange mit Glashalter 4 auf Festteil stecken.
- ➔ Haltestange mit Überwurfmutter 3 an Wandhalter 1 montieren.
- ➔ Alle Schrauben festziehen.

# MONTAGE DER DUSCHE

ACHAT R PLUS

## Haltestange Glas-Wand mit T-Stück montieren



Warnung

### Verletzungsgefahr und Beschädigungen!

- ➔ Sicherstellen, dass keine elektrischen Leitungen und/oder Wasserleitungen im Bereich der Befestigungslöcher liegen.



Warnung

### Verletzungsgefahr und Beschädigungen!

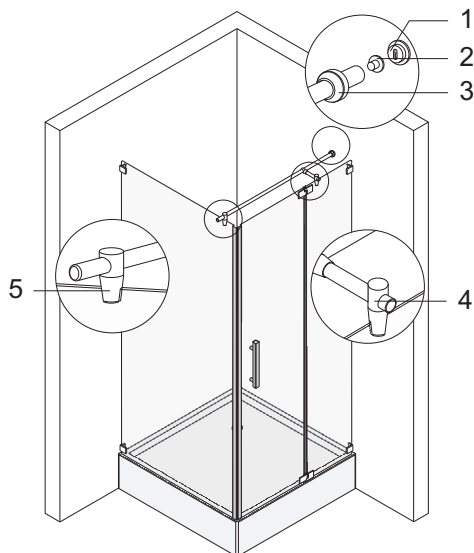
- ➔ Bei Leichtbauwänden Spezialdübel verwenden (Dübel bauseits).



Vorsicht

### Bruch der Fliesen durch Schlagbohrmaschine!

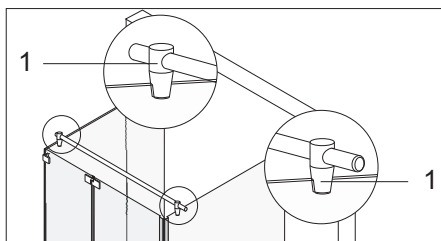
- ➔ Beim Bohren der Fliesen die Schlagbohrfunktion der Bohrmaschine abstellen.



### Hinweis

*Dieser Arbeitsschritt gilt ausschließlich für Varianten mit Haltestange mit T-Stück.*

- ➔ Sicherstellen, dass die Tür geschlossen ist.
- ➔ Überwurfmutter 3 auf Haltestange schieben.
- ➔ Flansch 2 an Haltestange schrauben.
- ➔ Haltestange mit Glashaltern 4 und 5 auf Festteil stecken.
- ➔ Haltestange mit Wasserwaage ausrichten.
- ➔ Umriss Flansch 2 an Wand anzeichnen.
- ➔ Befestigungsloch in der Mitte des Flanschumrisses anzeichnen.
- ➔ Befestigungsloch ankörnen.
- ➔ Befestigungsloch mit geeignetem Werkzeug bohren
- ➔ Dübel in Befestigungsloch stecken.
- ➔ Sicherstellen, dass der Dübel bündig mit der Wand abschließt.
- ➔ Wandhalter 1 an Wand schrauben.
- ➔ Haltestange mit Glashaltern 4 und 5 auf Festteil stecken.
- ➔ Haltestange mit Überwurfmutter 3 an Wandhalter 1 montieren.
- ➔ Alle Schrauben festziehen.



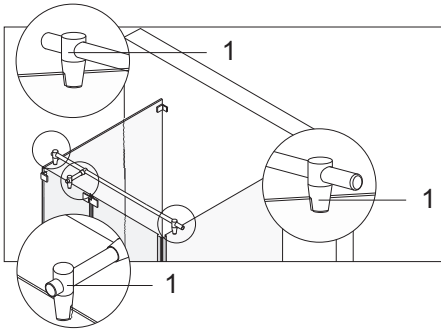
## Haltestange Glas-Glas montieren

*Dieser Arbeitsschritt gilt ausschließlich für Varianten mit Haltestange Glas-Glas.*

- ➔ Sicherstellen, dass die Türen geschlossen sind.
- ➔ Haltestange 10 cm von vorderer Glaskante auf Festteil stecken.
- ➔ Haltestange mit Glashaltern 1 auf Festteil stecken.
- ➔ Sicherstellen, dass die Haltestange rechts und links gleichmäßig übersteht.
- ➔ Seitenteile mit Glashaltern ausrichten.
- ➔ Prüfen, ob Türen korrekt schließen und ggf. erneut ausrichten.
- ➔ Alle Schrauben festziehen.

# MONTAGE DER DUSCHE

ACHAT R PLUS



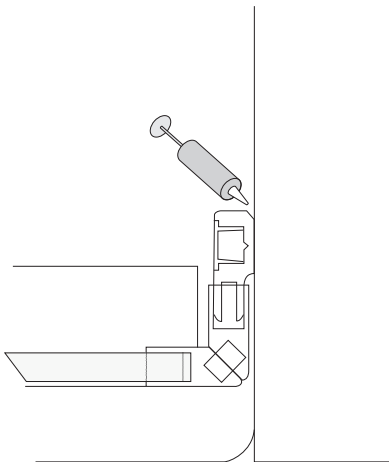
## Haltestange Glas-Glas mit T-Stück montieren

*Dieser Arbeitsschritt gilt ausschließlich für Typ AR11 3-Seiten und Varianten mit Haltestange Glas-Glas mit T-Stück.*

- ➡ Sicherstellen, dass die Türen geschlossen sind.
- ➡ Haltestange mit Glashaltern 1 auf Festteil stecken.
- ➡ Sicherstellen, dass die Haltestange rechts und links gleichmäßig übersteht.
- ➡ Seitenteile mit Glashaltern ausrichten.
- ➡ Prüfen, ob Türen korrekt schließen und ggf. erneut ausrichten.
- ➡ Alle Schrauben festziehen.

## Blenden montieren

- ➡ Clipskappen auf Scharniere stecken.
- ➡ Clipskappen auf Wandwinkel stecken.
- ➡ Kappen auf Bolzenseite des Scharniers kleben.

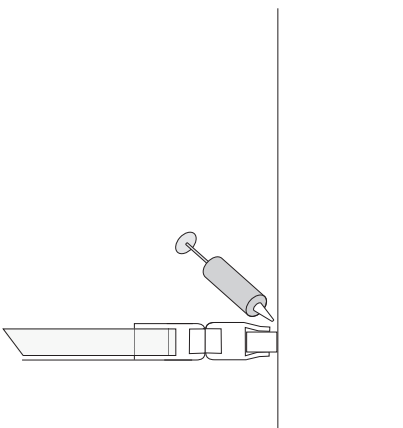


## Magnetträgerprofil versiegeln

*Hinweis*

*Dieser Arbeitsschritt gilt ausschließlich für Typ AR21 mit Magnetleiste 90°.*

- ➡ Magnetträgerprofil mit transparentem Sanitärsilikon versiegeln.



## Magnetaufnahme 8x10 versiegeln

*Hinweis*

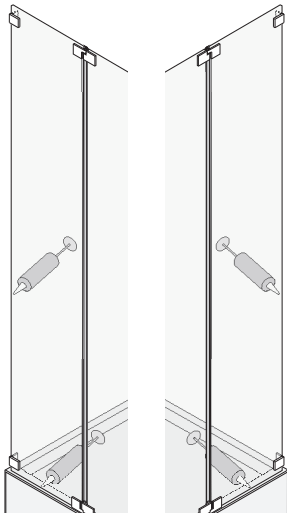
*Dieser Arbeitsschritt gilt ausschließlich für Typ AR21 mit Magnetleiste 180°.*

- ➡ Magnetaufnahme 8x10 mit transparentem Sanitärsilikon versiegeln.



# MONTAGE DER DUSCHE

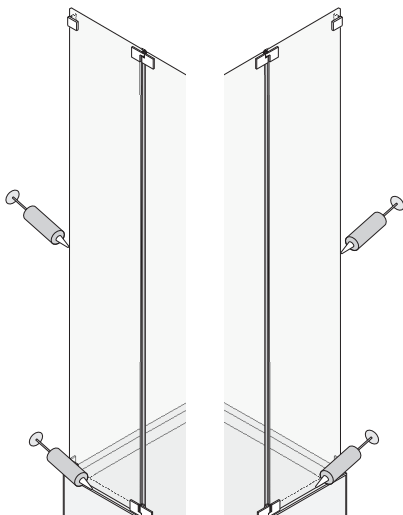
ACHAT R PLUS



## Festteile innen versiegeln

- ➔ Festteile mit transparentem Sanitärsilikon versiegeln zwischen
  - Festteil und Wand.
  - Duschwanne und Festteil.

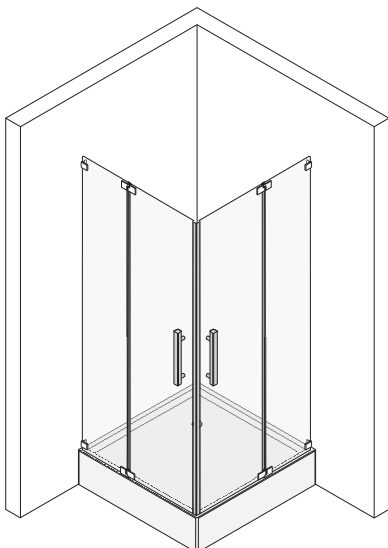
Bild: Typen AR10, AR11, AR21, AR25



## Festteile außen versiegeln

- ➔ Festteile mit transparentem Sanitärsilikon versiegeln zwischen
  - Festteil und Wand.
  - Duschwanne und Festteil.

Bild: Typen AR10, AR11, AR21, AR25



## Türen fixieren

- ➔ Türen 48 Stunden in geschlossenem Zustand fixieren, damit der Dichtstoff ausreichend trocknet.

*Hinweis*

*Die Fixierzeit variiert je nach Dichtstoff. Angaben des Silikonherstellers beachten.*

Bild: Typ AR10

# MONTAGE DER DUSCHE

ACHAT R PLUS

---

Bild: Typ AR11 2-Seiten links

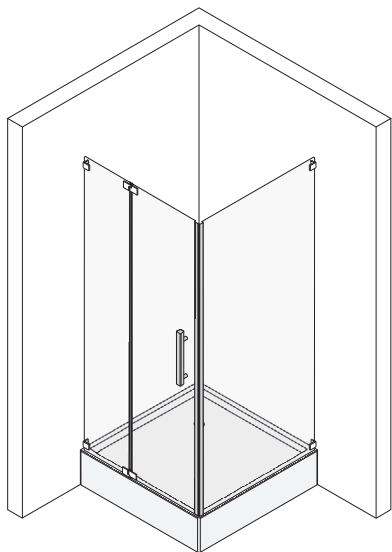


Bild: Typ AR11 2-Seiten rechts

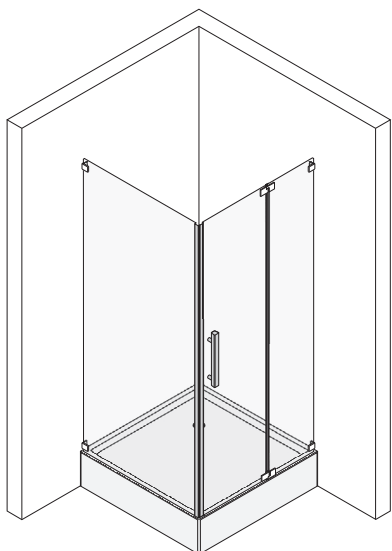
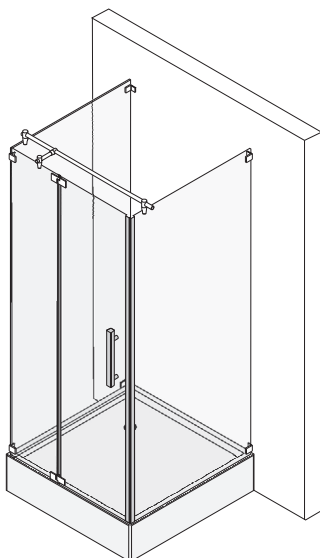


Bild: Typ AR11 3-Seiten links



# MONTAGE DER DUSCHE

ACHAT R PLUS

---

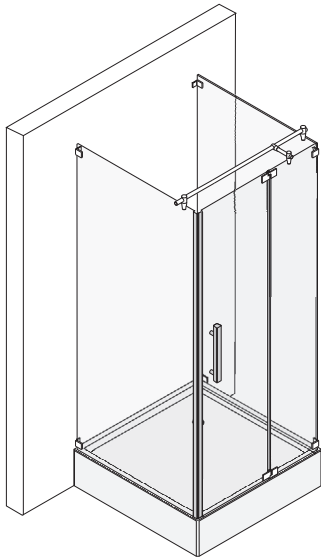


Bild: Typ AR11 3-Seiten rechts

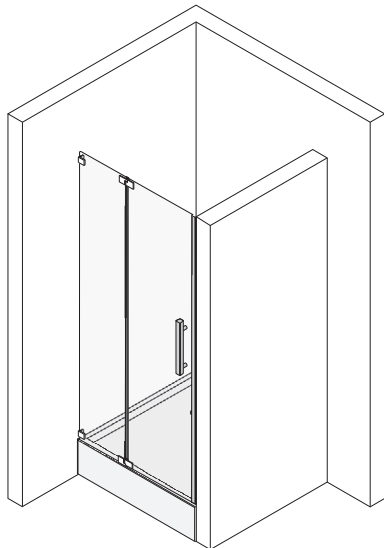


Bild: Typ AR21 mit Magnetleiste 90° links

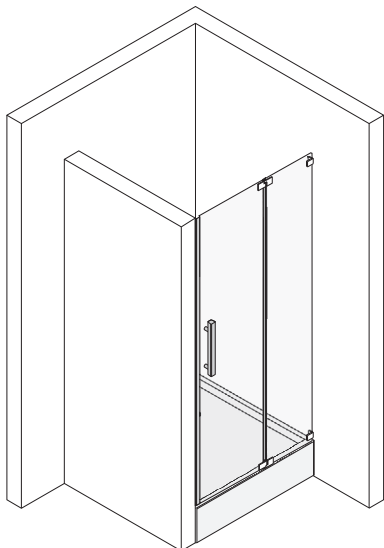


Bild: Typ AR21 mit Magnetleiste 90° rechts

# MONTAGE DER DUSCHE

ACHAT R PLUS

---

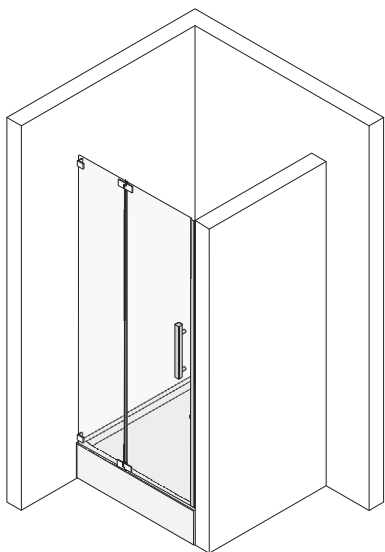


Bild: Typ AR21 mit Magnetleiste 180° links

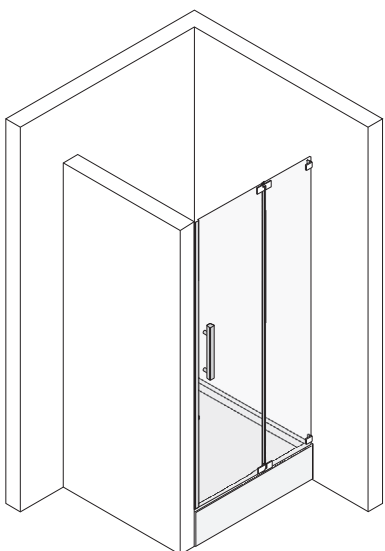


Bild: Typ AR21 mit Magnetleiste 180° rechts

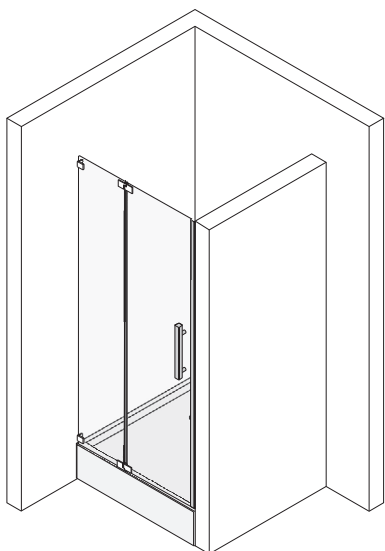


Bild: Typ AR21 mit Streifdichtung links

# MONTAGE DER DUSCHE

ACHAT R PLUS

---

Bild: Typ AR21 mit Streifendichtung rechts

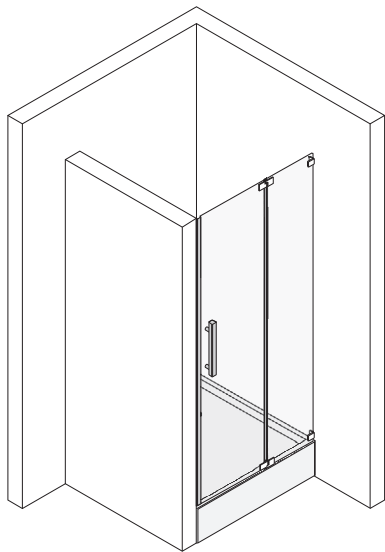


Bild: Typ AR25

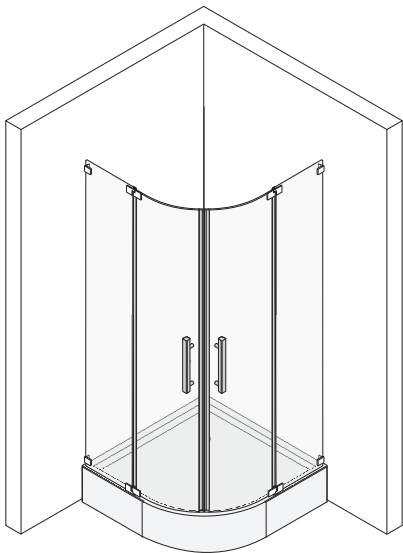
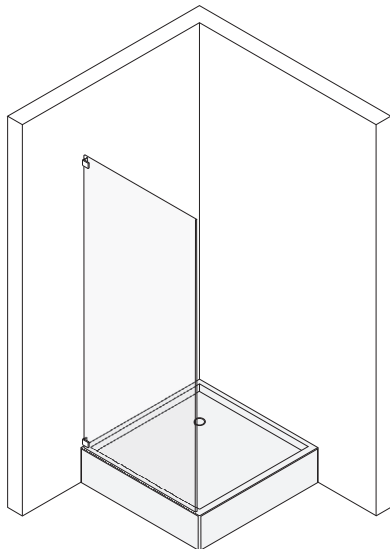


Bild: Typ AR53 links

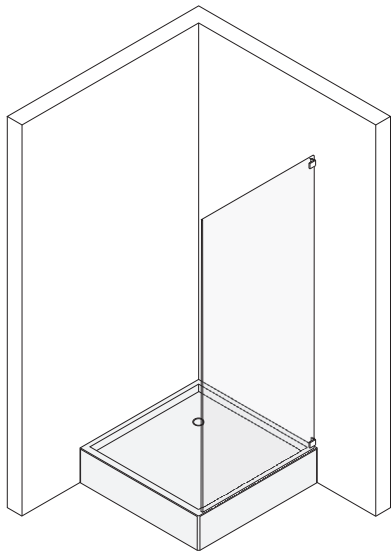


# MONTAGE DER DUSCHE

ACHAT R PLUS

---

Bild: Typ AR53 rechts







Joh. Sprinz GmbH & Co. KG · Postfach 2148 · D-88191 Ravensburg  
TEL. +49 (0)751 56080-0 · FAX +49 (0)751 54409 · badwelt@sprinz.eu · www.sprinz.eu

**SPRINZ**  
LEBEN MIT GLAS



Technische Änderungen vorbehalten. 310.41.DE.05/2009LL  
Abweichungen von Angaben und Weiterentwicklungen behalten wir uns vor. Keine Haftung für Druckfehler.