

## AXOR Edge

### Einhebel-Bidetmischer mit Push-Open Ablaufgarnitur

Oberfläche: **Polished Gold Optic** Artikelnummer: **46210990**



#### Merkmale

- besteht aus: Einhebel-Bidetmischer, Ablaufgarnitur
- Ausladung: 149 mm
- Auslaufhöhe: 99 mm
- Kugelgelenk-Luftsprudler
- Strahlart: Normalstrahl
- maximale Durchflussmenge bei 3 bar: 7 l/min
- Keramikmischsystem
- Temperaturbegrenzung einstellbar
- für Durchlauferhitzer geeignet
- Push-Open Ablaufgarnitur G 1¼
- Material Ablaufventil: Metall
- Anschlussart: G ¾ Anschlusschläuche
- DVGW NW-6506CU0168
- P-IX 29548/IO

#### Technologie



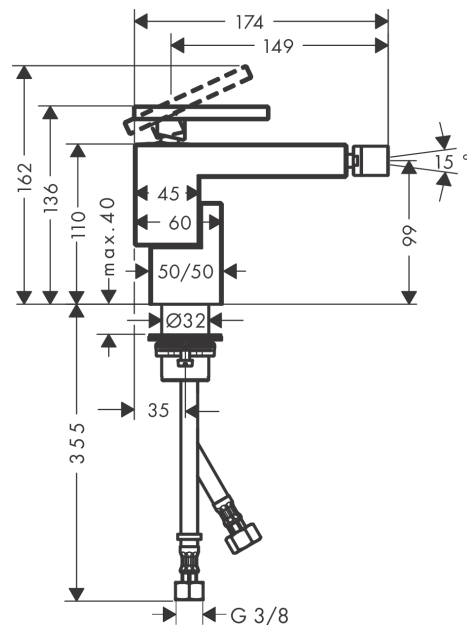
#### Zertifikate / Nachhaltigkeit



#### Produktabbildung



#### Maßzeichnung



**AXOR Edge**  
**Einhebel-Bidetmischer mit Push-Open Ablaufgarnitur**  
 Oberfläche: **Polished Gold Optic** Artikelnummer: **46210990**



## Durchflussdiagramm

