

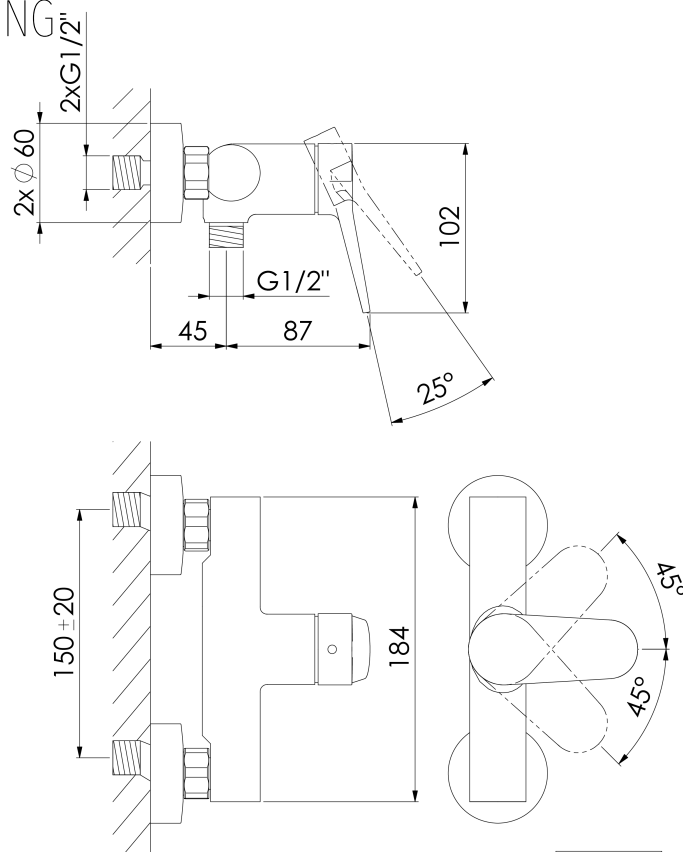
340 1200 Aufputz-Einhebelmischer 1/2" für Dusche, mit Keramikkartusche, chrom  
mit Keramikkartusche, eigensicher gegen Rückfließen, chrom

PRODUKTBILD



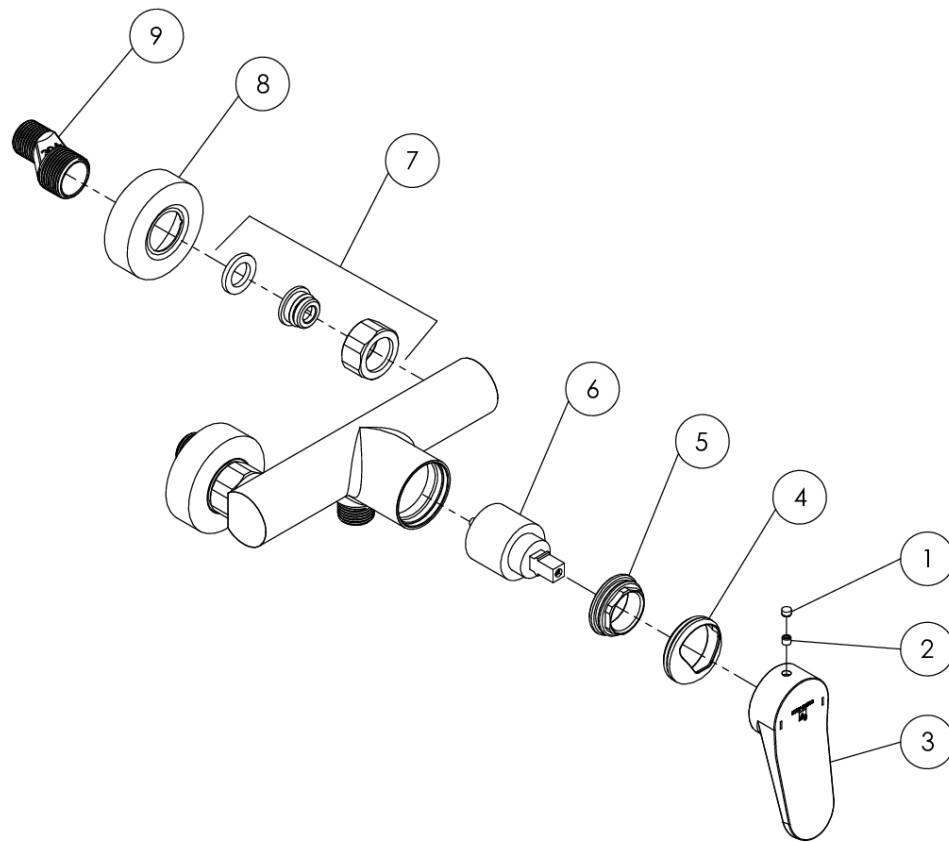
340 1200 Aufputz-Einhebelmischer 1/2" für Dusche, mit Keramikkartusche, chrom  
 mit Keramikkartusche, eigensicher gegen Rückfließen, chrom

TECHNISCHE ZEICHNUNG



340 1200 Aufputz-Einhebelmischer 1/2" für Dusche, mit Keramikkartusche, chrom  
 mit Keramikkartusche, eigensicher gegen Rückfließen, chrom

EXPLOSIONSZEICHNUNG



PartNo	DE	EN	
1	099 0034	Gummistopfen	cover cap for lever
2	099 1105	Madenschraube	set screw of handle
3	340 9938	Armaturebel ø43mm mit Logo, Chrom	single lever ø43mm with logo, chrome
4	340 8031	Kugekappe, Chrom	sleeve for hexagon of cartridge, chrome
5	340 8014	Überwurfmutter Kartuschenbefestigung	hexagonnut to fix cartridge
6	099 9019 1	Keramik-Kartusche 35mm	ceramic cartridge 35mm
7	099 3400	Überwurfskomponenten Ü3/4" (2xSet), Chrom	hexagonnut spare parts components Ü3/4", chrome
8	340 9870	Rosette (Paar), Chrom	rosette (pair), chrome
9	099 9890	S-Anschluss ohne Rückflussverhinderer (Paar)	S-connection without back flow preventer (pair)

340 1200

21.07.2023

STEINBERG

