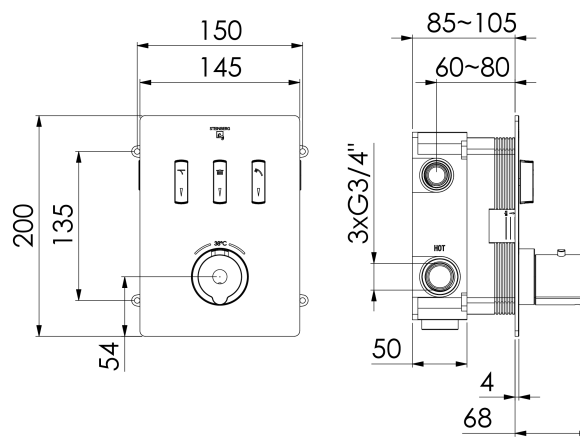


390 4931 3 Fertigmontageset

für Unterputzthermostat $\frac{3}{4}$ ", mit slidetronic Bedienkomfort, 4 Buttons mit unterschiedlichen Symbolen im Lieferumfang enthalten, es können mehrere Verbraucher gleichzeitig angesteuert werden (Einbaukörper 039 4100 separat bestellen), für 3 Verbraucher, mit Mengenregulierung, mit Abdeckplatte 145 mm x 200 mm, chrom

TECHNISCHE ZEICHNUNG



STEINBERG
