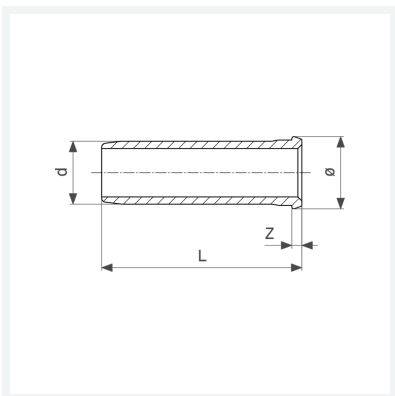




**Stützhülse**  
- für Geopress-/MaxiPLEX-Verbinder  
**Modell 9605**

**Artikel 469 139**

Hinweis:  
Nicht geeignet für Gas-Installationen!



## Eigenschaften

Für Rohraußendurchmesser	für d	25
Wandstärke	s	2,3
Z-Maß	Z	3 mm
Länge	L	55 mm
Durchmesser	Ø	23 mm
Gewicht	55,71 g	
Volumen	49,728 cm <sup>3</sup>	
Werkstoff	Rotguss	