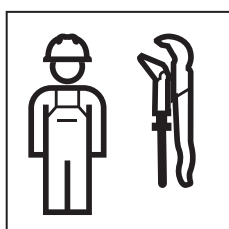


INSTALLATION MANUAL

MONTAGEANLEITUNG
INSTRUCTIONS DE MONTAGE
ISTRUZIONI PER IL MONTAGGIO





Druckprüfung

Für die Druckprüfung gelten die länderspezifischen Regelwerke und Vorschriften.

- Der maximale Prüfdruck mit Wasser beträgt 15 bar / 1 500 kPa.
- Der maximale Prüfdruck mit Luft beträgt 1 bar / 100 kPa.

Pressure test

The country-specific regulations and provisions are applicable to the pressure test.

- The maximum test pressure with water is 15 bar/1,500 kPa.
- The maximum test pressure with air is 1 bar/100 kPa.

Test de pression

Les règles et prescriptions spécifiques au pays s'appliquent pour la réalisation du test de pression.

- La pression d'essai maximale avec de l'eau est de 15 bar / 1500 kPa.
- La pression d'essai maximale avec de l'air est de 1 bar / 100 kPa.

Prova di pressione

Per la prova di pressione si applicano le norme e i regolamenti specifici del paese.

- La pressione di prova massima con acqua è di 15 bar / 1.500 kPa.
- La pressione di prova massima con aria è di 1 bar / 100 kPa.

Druktest

Voor de druktest gelden de landspecifieke regels en voorschriften.

- De maximale testdruk met water is 15 bar / 1 500 kPa.
- De maximale testdruk met lucht is 1 bar / 100 kPa.

Prueba de presión

Para la prueba de presión se aplican las normas y reglamentos específicos del país correspondiente.

- La presión máxima de prueba con agua es de 15 bar/1500 kPa.
- La presión máxima de prueba con aire es de 1 bar/100 kPa.

Teste de pressão

O teste de pressão está sujeito às normas e aos regulamentos específicos de cada país.

- A pressão de teste máxima com água corresponde a 15 bar/1 500 kPa.
- A pressão de teste máxima com ar corresponde a 1 bar/100 kPa.

Trykkontrol

I forbindelse med trykkontrollen gælder de landespecifikke regler og forskrifter.

- Det maksimale prøvetryk med vand er 15 bar/1.500 kPa.
- Det maksimale prøvetryk med luft er 1 bar/100 kPa.

Trykktest

Nasjonale regelverk og forskrifter gjelder for trykktesten.

- Det maksimale prøvetrykket med vann er på 15 bar/1500 kPa.
- Det maksimale prøvetrykket med luft er på 1 bar/100 kPa.

Tryckprovning

Nationella regelverk och föreskrifter gäller för tryckprovningen.

- Det maximala provtrycket med vatten är 15 bar/1 500 kPa.
- Det maximala provtrycket med luft är 1 bar/100 kPa.

Painekoestus

Painekoestukseen sovelletaan maakohtaisia sääntöjä ja määräyksiä.

- Suurin koepaine vedellä on 15 bar / 1 500 kPa.
- Suurin koepaine ilmalla on 1 bar / 100 kPa.

Þrýstingsprófun

Um þrýstingsprófun gilda reglur hvers lands fyrir sig.

- Hámarksprófunarþrýstingur með vatni er 15 bör / 1500 kPa.
- Hámarksprófunarþrýstingur með lofti er 1 bar / 100 kPa.

Próba ciśnieniowa

W przypadku próby ciśnieniowej obowiązują przepisy i regulacje obowiązujące w danym kraju.

- Maksymalne ciśnienie próbne wody wynosi 15 °bar/1500 °kPa.
- Maksymalne ciśnienie próbne powietrza wynosi 1 °bar/100 °kPa.

Nyomáspróba

A nyomáspróbára az országspecifikus előírások és előírások vonatkoznak.

- A próbanyomás értéke vízzel 15 bar / 1500 kPa.
- A próbanyomás értéke levegővel maximum 1 bar / 100 kPa.

Tlaková skúška

Na tlakovú skúšku sa vzťahujú predpisy a nariadenia špecifické pre danú krajinu.

- Maximálny skúšobný tlak s vodou je 15 bar/1 500 kPa.
- Maximálny skúšobný tlak so vzduchom je 1 bar/100 kPa.

Tlaková zkouška

Pro tlakovou zkoušku platí pravidla a předpisy specifické pro danou zemi.

- Maximální zkušební tlak s vodou je 15 bar/1 500 kPa.
- Maximální zkušební tlak se vzduchem je 1 bar/100 kPa.

Tlačni preizkus

Za tlačni preskus veljajo pravila in predpisi, specifični za posamezno državo.

- Najvišji preskusni tlak z vodo je 15 barov / 1 500 kPa.
- Maksimalni obratovni tlak črpalke z akumulatorjem je 1 bar / 100 kPa.

Tlačna proba

Za tlačnu probu vrijede pravila i propisi specifični za pojedinu zemlju.

- Maksimalni ispitni tlak s vodom iznosi 15 bara / 1500 kPa.
- Maksimalni ispitni tlak sa zrakom iznosi 1 bar / 100 kPa.

Ispitivanje pritiska

Za ispitivanje pritiska važe zakoni i propisi specifični za zemlju.

- Maksimalni kontrolni pritisak sa vodom je 15 bar / 1500 kPa.
- Maksimalni kontrolni pritisak sa vazduhom je 1 bar / 100 kPa.

Survekatse

Survekatse puhul kehtivad riiklikud nõuded ja eeskirjad.

- Maksimaalne katserõhk veega on 15 bar/1500 kPa.
- Maksimaalne katserõhk õhuga on 1 bar / 100 kPa.

Spiediena pārbaude

Uz spiediena pārbaudi attiecas katrai valstij specifiski noteikumi un priekšraksti.

- Maksimālais pārbaudes spiediens ar ūdeni ir 15 bar / 1500 kPa.
- Maksimālais pārbaudes spiediens ar gaisu ir 1 bar / 100 kPa.

Slégio bandymas

Slégio bandymui taikomos konkrečioje šalyje galiojančios taisyklės ir nuostatos.

- Maksimalus bandymo slėgis su vandeniu sudaro 15 bar / 1 500 kPa.
- Maksimalus bandymo slėgis su oru sudaro 1 bar / 100 kPa.

Проверка на налягане

За проверката на налягането са приложими националните разпоредби и предписания.

- Максималното изпитателно налягане с вода е 15 bar/1500 kPa.
- Максималното изпитателно налягане с въздух е 1 bar/100 kPa.

Încercare la presiune

Pentru încercarea la presiune se aplică normele și reglementările specifice fiecărei țări.

- Presiunea maximă de încercare cu apă este de 15 bar/1 500 kPa.
- Presiunea maximă de încercare cu aer este de 1 bar/100 kPa.

Έλεγχος πίεσης

Για τον έλεγχο πίεσης ισχύουν οι κανονισμοί και οι οδηγίες ανά χώρα.

- Η μέγιστη πίεση ελέγχου με νερό είναι 15 bar / 1 500 kPa.
- Η μέγιστη πίεση ελέγχου με αέρα είναι 1 bar / 100 kPa.

Basınç testi

Basınç testi için ülkeye özgü kurallar ve yönetmelikler geçerlidir.

- Su ile maksimum test basıncı 15 bar/1500 kPa'dır.
- Hava ile maksimum test basıncı 1 bar/100 kPa'dır.

Испытание давлением

Для испытания давлением действуют нормативные документы и предписания каждой конкретной страны.

- Максимальное испытательное давление с водой составляет 15 бар/1500 кПа.
- Максимальное испытательное давление с воздухом составляет 1 бар/100 кПа.

压力检测

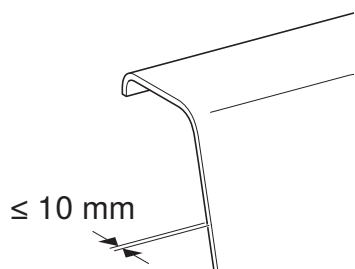
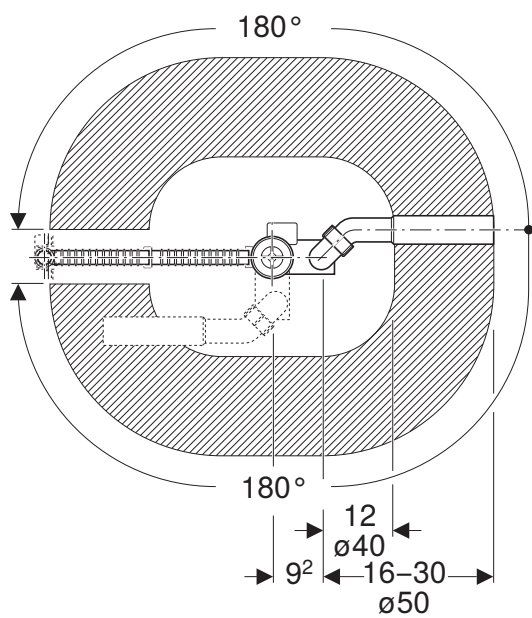
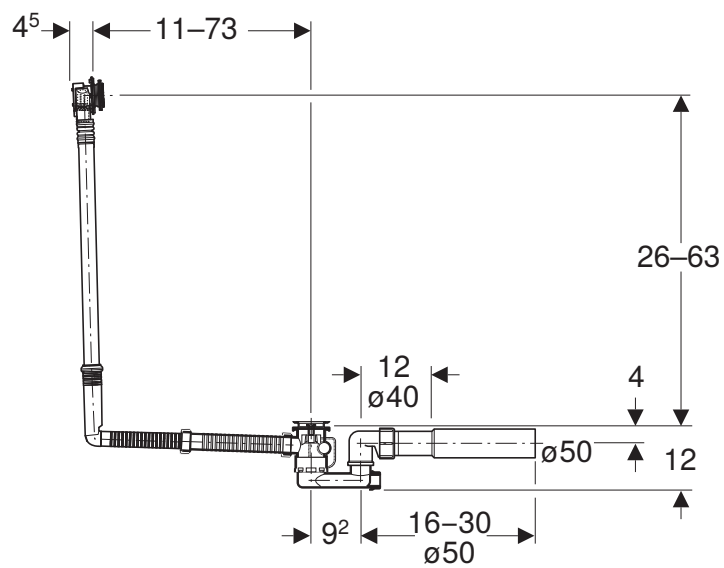
压力检测需遵守相关国家的规章制度和法律法规。

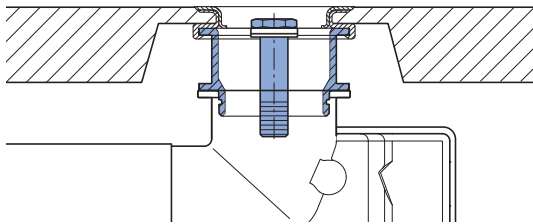
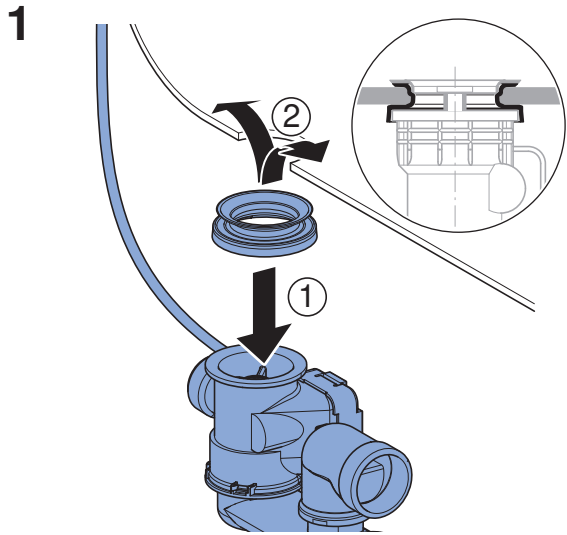
- 使用水的最大检验压力为 15 bar / 1 500 kPa。
- 使用空气的最大检验压力为 1 bar / 100 kPa。

فحص الضغط

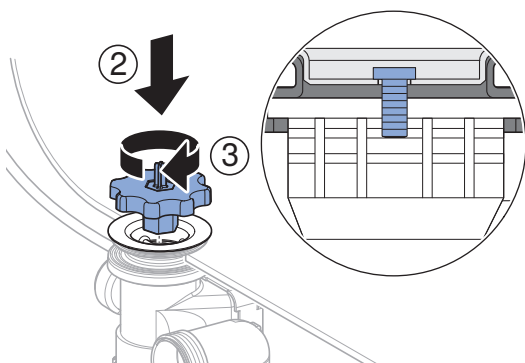
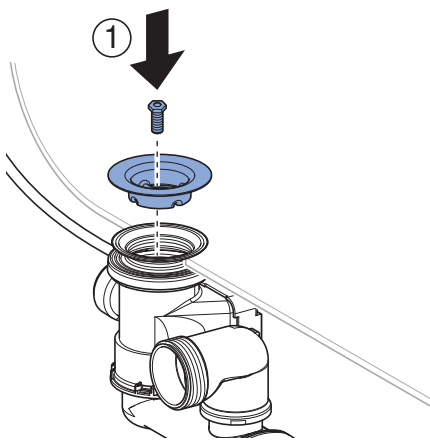
تنطبق القواعد التنظيمية واللوائح الخاصة بكل بلد على فحص الضغط.

- الحد الأقصى لضغط الاختبار بالماء هو 15 بار / 1 500 كيلو باسكال.
- أقصى ضغط فحص بالهواء يبلغ 1 بار / 100 كيلو باسكال.

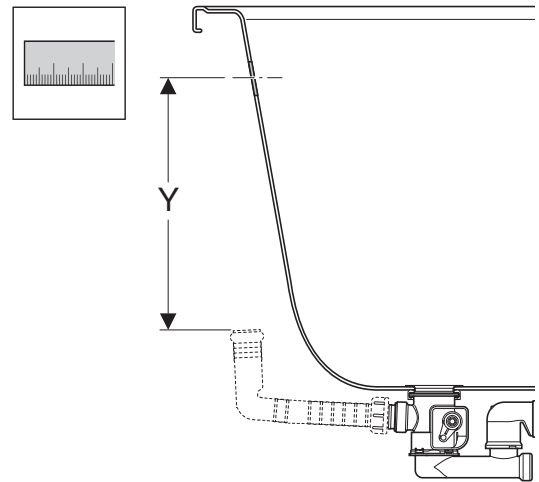




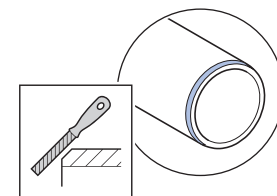
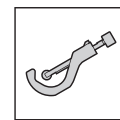
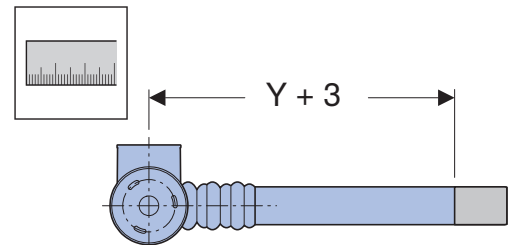
2



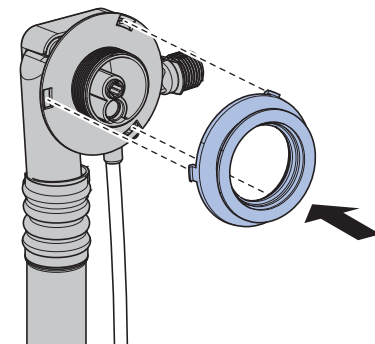
3



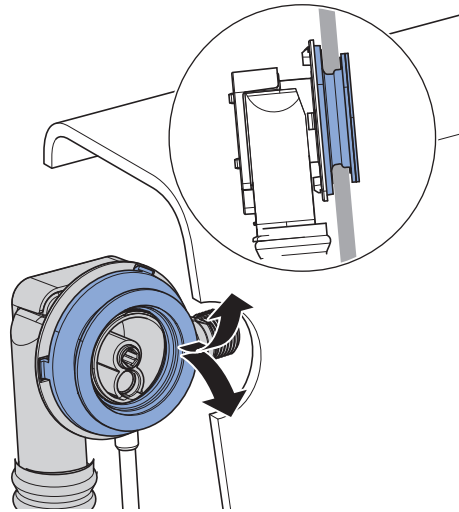
4



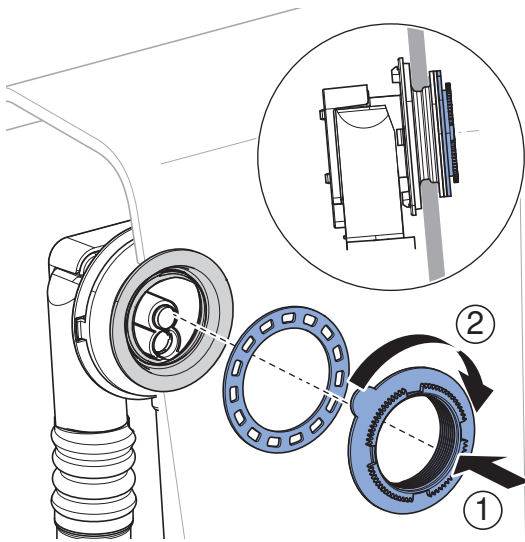
5



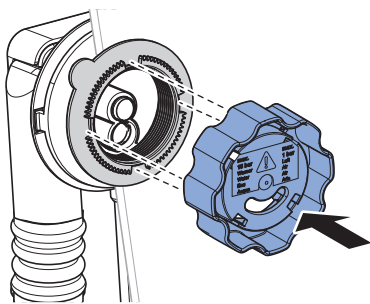
6



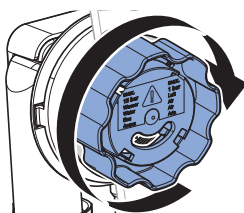
7



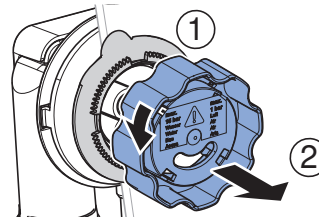
8



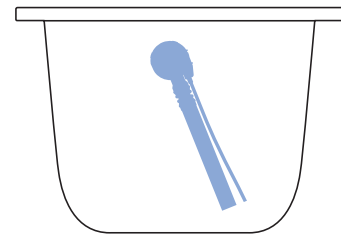
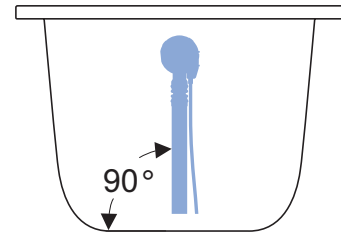
9



10

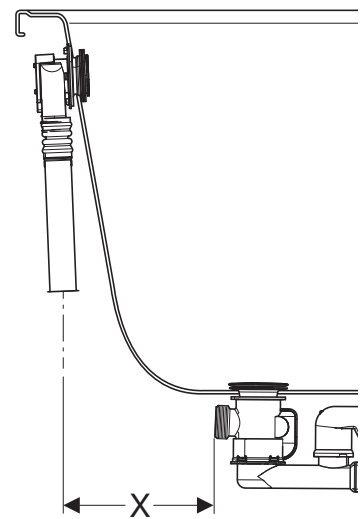
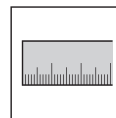


i

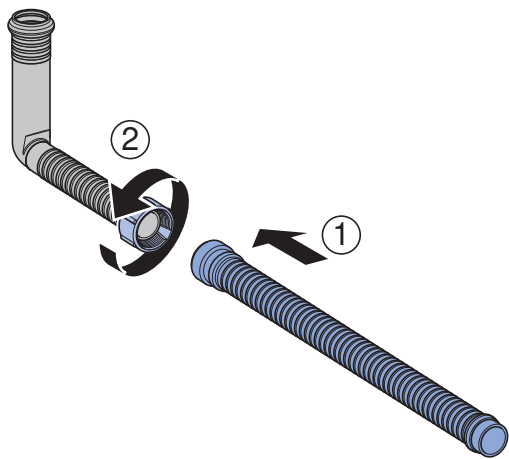


2

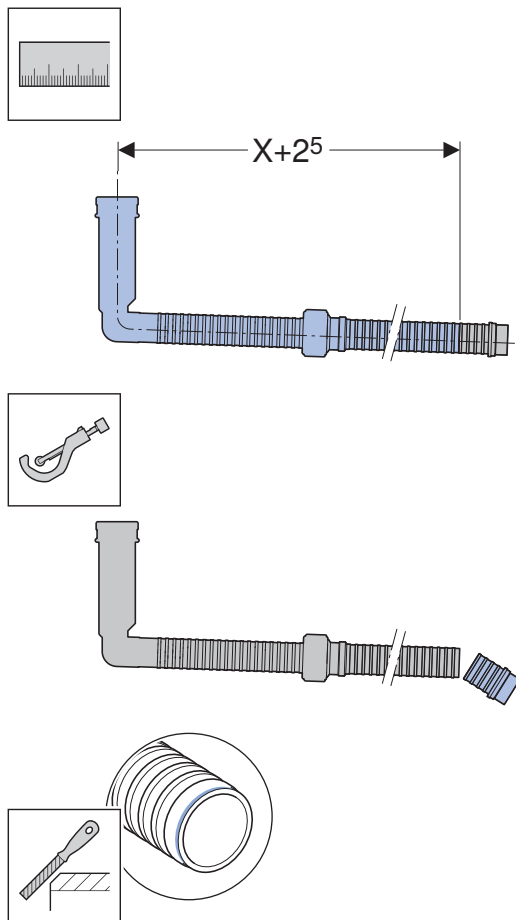
1



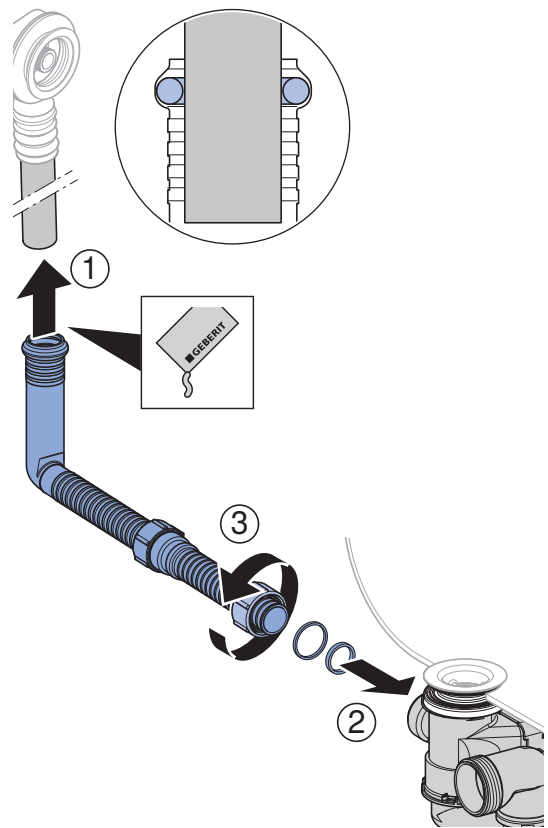
2



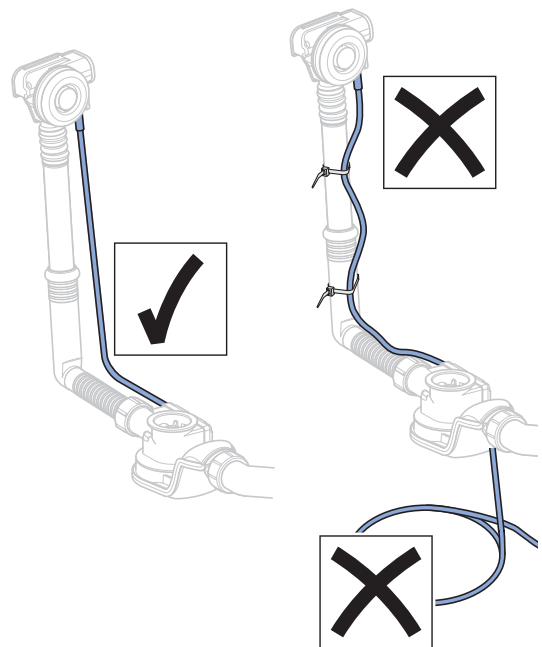
3



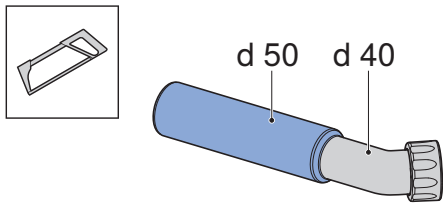
4



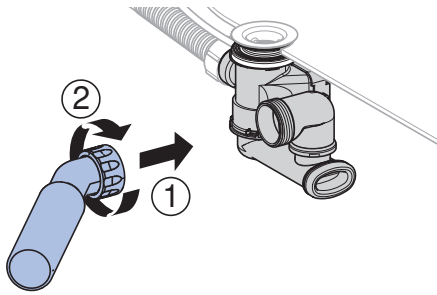
i



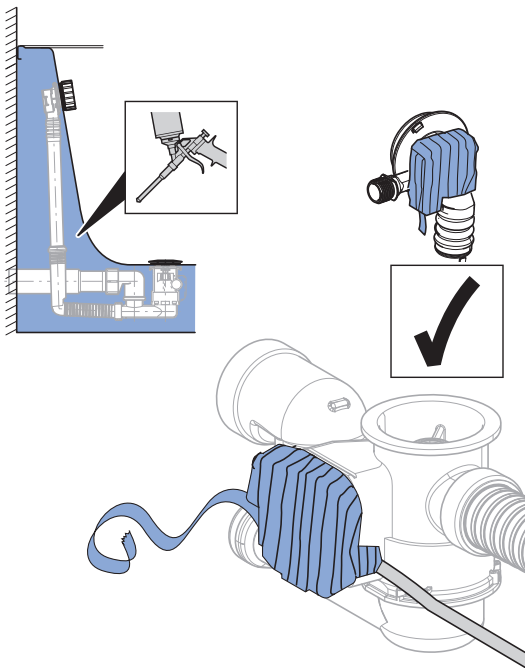
i



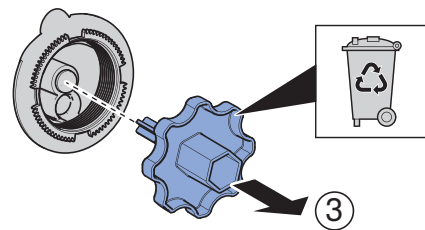
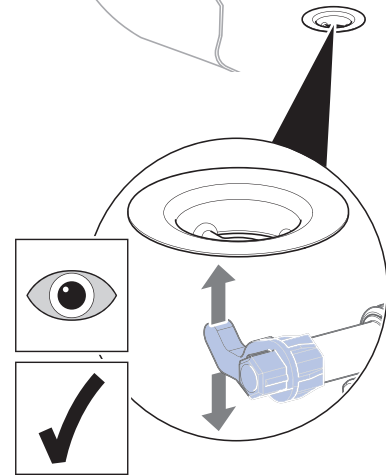
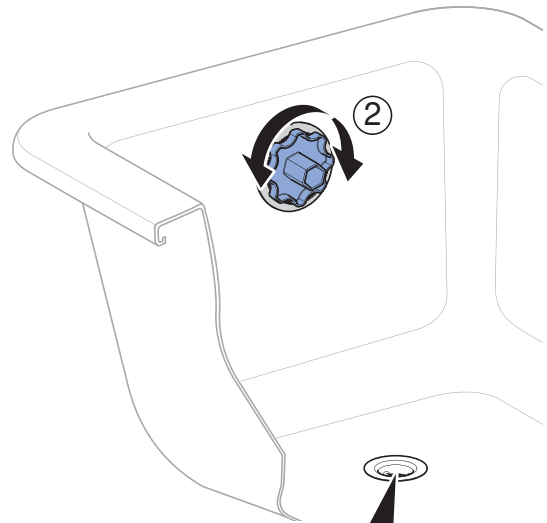
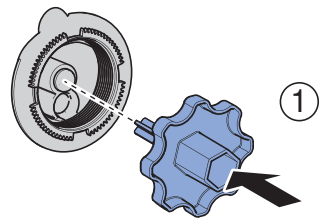
5



i

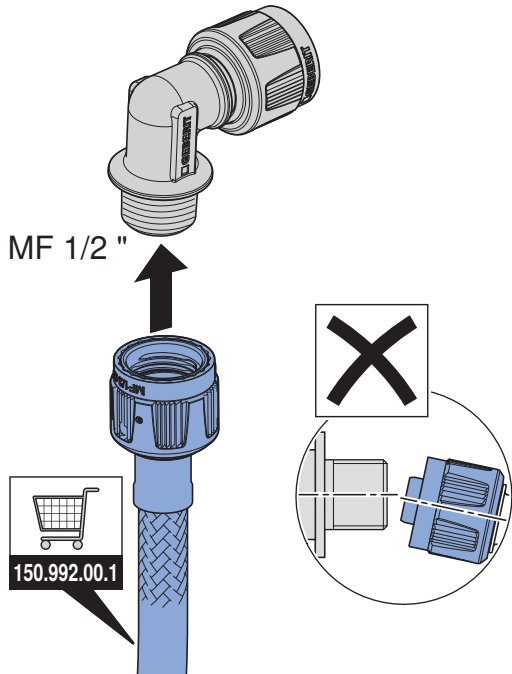


6

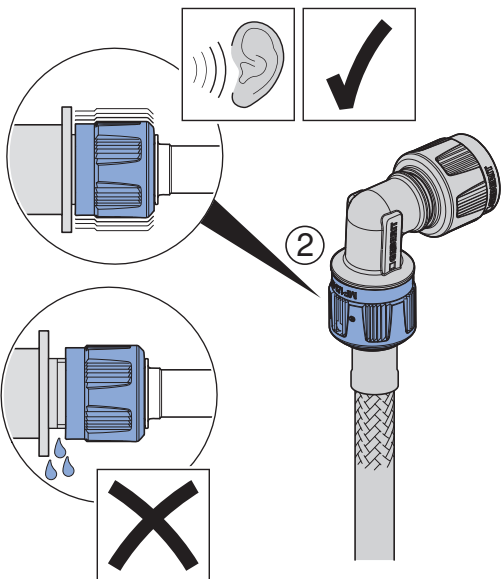
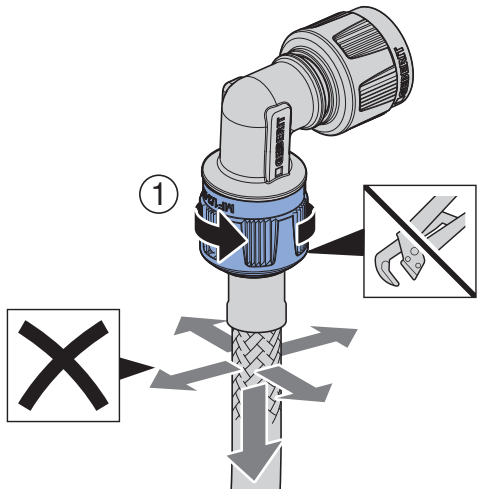


3

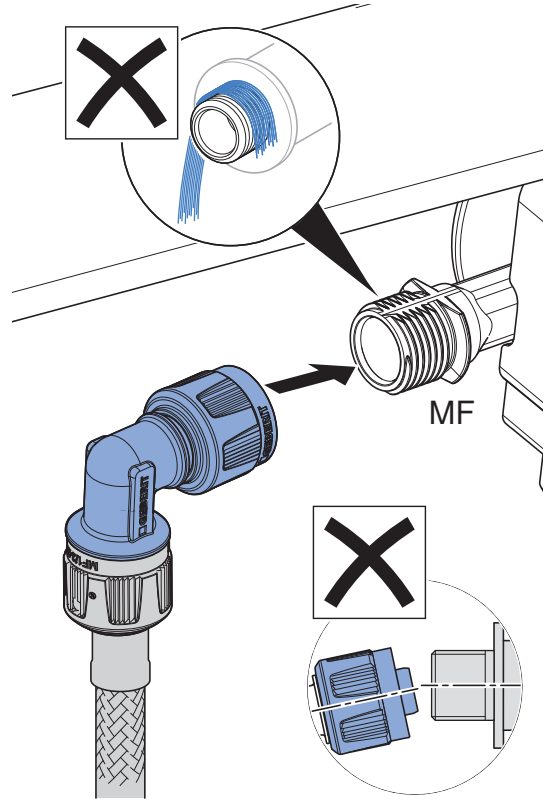
1



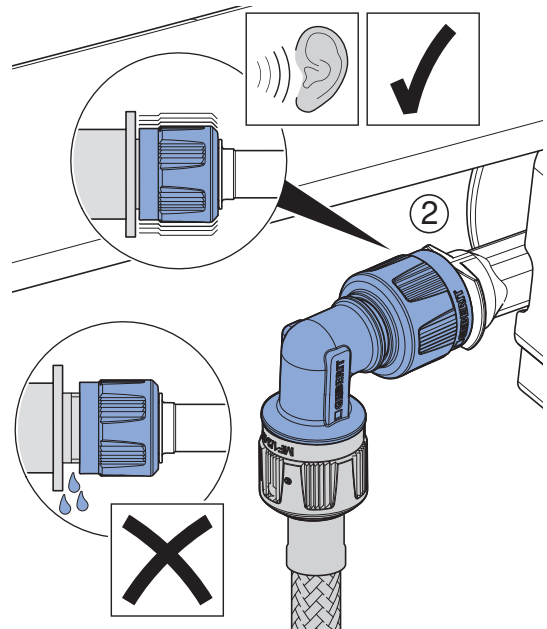
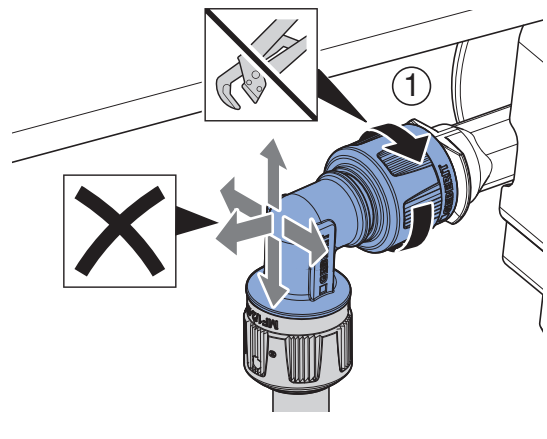
2



3

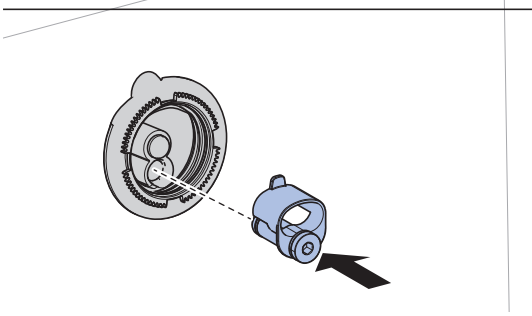
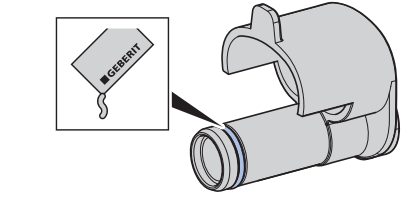


4

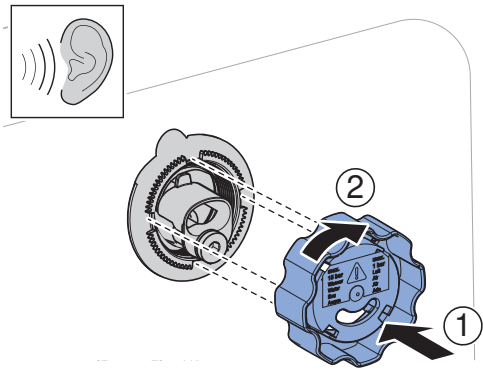


4

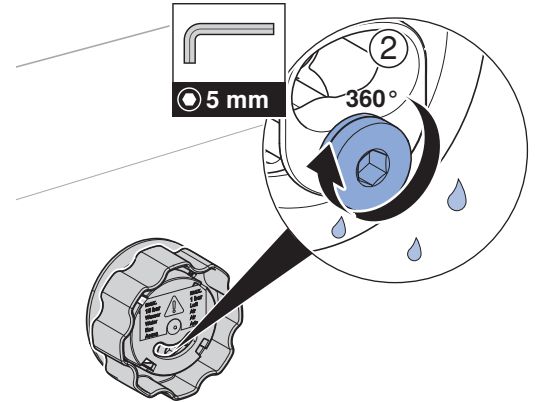
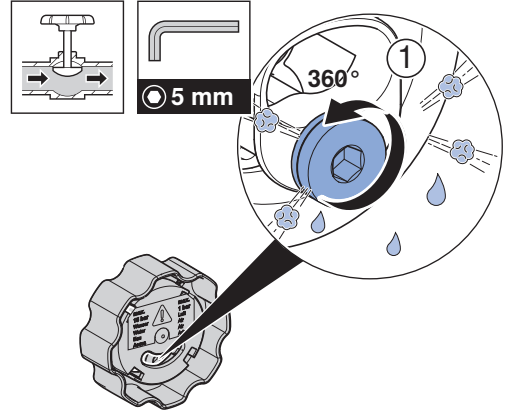
1



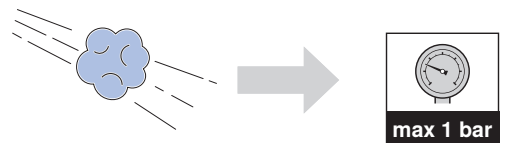
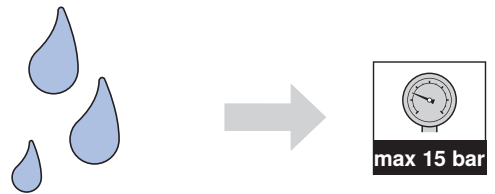
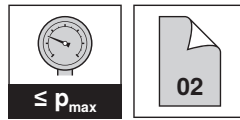
2



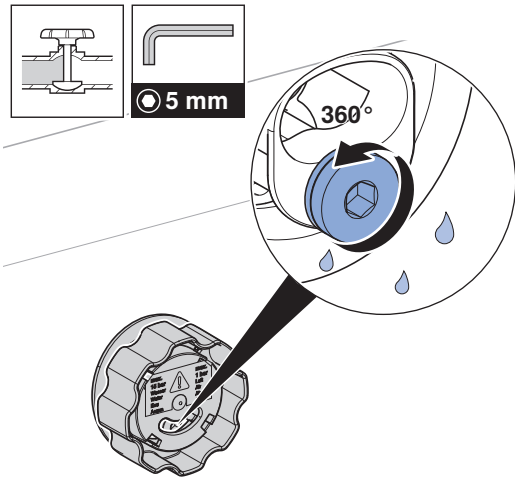
1



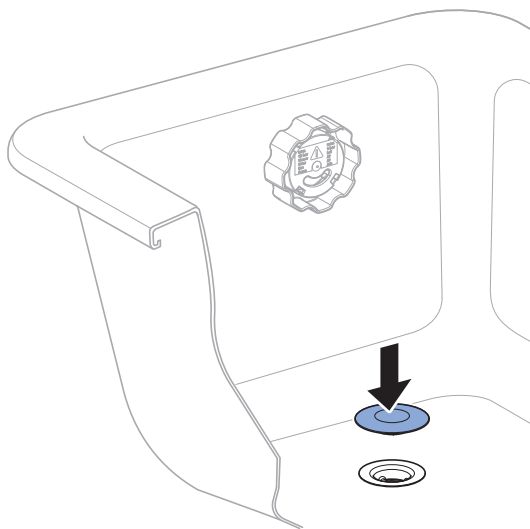
2



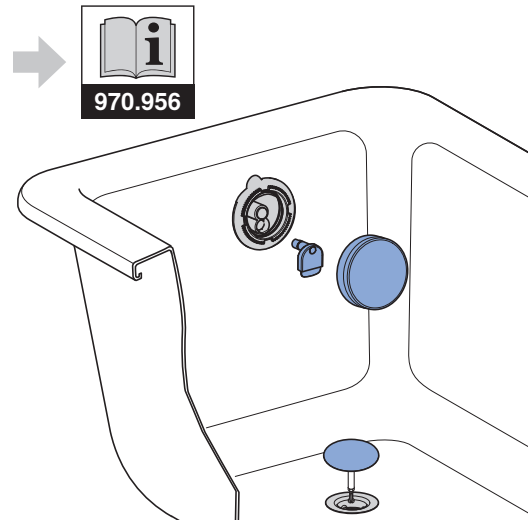
3



4



i



Geberit International AG
Schachenstrasse 77, CH-8645 Jona
documentation@geberit.com
www.geberit.com

