



Megapress S XL-T-Stück mit SC-Contur

- für Stahlrohre nach DIN EN 10220/10255
- Pressanschlüsse

Ausstattung

Dichtelemente FKM, Schneidringe, Trennringe

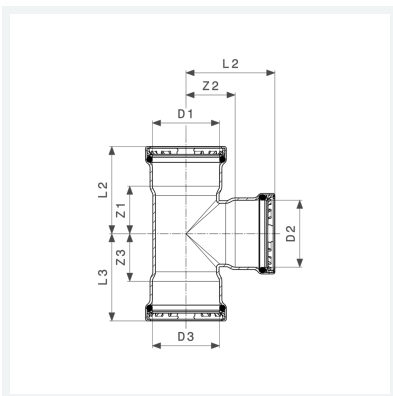
Hinweis

Für Megapress S XL-Pressanschlüsse ist der Pressgun-Press Booster notwendig!

Nicht geeignet für den primärseitigen Anschluss von Fernwärmeanlagen gemäß AGFW FW 524!

Modell 4218XL

Artikel 752 057



Eigenschaften

VdS-Zulassung	VdS	✓
Durchmesser Nominal	DN	100
Rohraußendurchmesser 1 nach DIN EN 10255	D1	4
Rohraußendurchmesser 2 nach DIN EN 10255	D2	1¼
Rohraußendurchmesser 3 nach DIN EN 10255	D3	4
Z-Maß 1	Z1	46 mm
Z-Maß 2	Z2	73 mm
Z-Maß 3	Z3	46 mm
Länge 1	L1	126 mm
Länge 2	L2	119 mm



**Megapress S XL-T-Stück
mit SC-Contur
Modell 4218XL
Artikel 752 057**

Eigenschaften

Länge 3	L3	126 mm
Gewicht	2438 g	
Volumen	12432 cm ³	
Werkstoff	Stahl unlegiert, Zink-Nickel-Beschichtung	