



**Verschraubung**

- R-Gewinde, Rp-Gewinde
- konischdichtend

**Ausstattung**

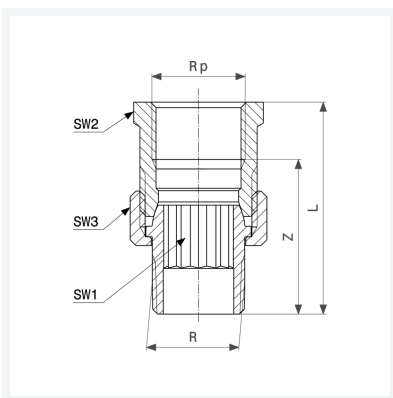
Mehrkant

**Hinweis**

Nicht geeignet für Gas-Installationen!

**Modell 3341**

**Artikel 447 021**



## Eigenschaften

Außengewinde kegelig	R	1
Innengewinde zylindrisch	Rp	1
Z-Maß	Z	45 mm
Länge	L	64 mm
Schlüsselweite 1	SW1	22 mm
Schlüsselweite 2	SW2	44 mm
Schlüsselweite 3	SW3	46 mm
Gewicht	344,6 g	
Volumen	248,64 cm <sup>3</sup>	
Werkstoff	Rotguss oder Siliziumbronze	