



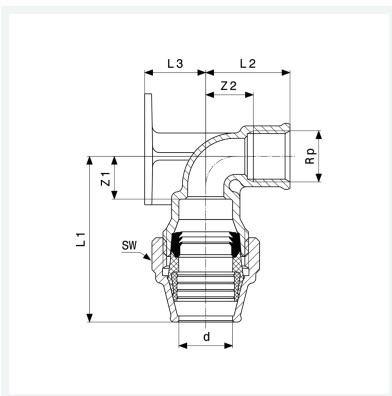
Maxiplex-Wandscheibe
- Verschraubung, Rp-Gewinde

Ausstattung

Mehrkant

Modell 9025.5

Artikel 277 734



Eigenschaften

Rohraußendurchmesser	d	25
Innengewinde zylindrisch	Rp	¾
Z-Maß 1	Z1	22 mm
Z-Maß 2	Z2	23 mm
Länge 1	L1	92 mm
Länge 2	L2	39 mm
Länge 3	L3	30 mm
Schlüsselweite	SW	49 mm
Gewicht	445 g	
Volumen	497,28 cm ³	

Datenblatt



Maxiplex-Wandscheibe
Modell 9025.5
Artikel 277 734

Eigenschaften

Werkstoff

Rotguss