



Geopress-Übergangsbogen 90° mit SC-Contur

- Pressanschluss, R-Gewinde

Ausstattung

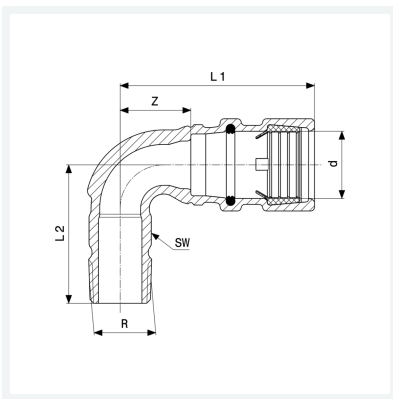
Dichtelement NBR, Mehrkant

Hinweis

Nur in Verbindung mit Stützhülse!

Modell 9614G

Artikel 805 159



Eigenschaften

Rohraußendurchmesser	d	40
Außengewinde kegelig	R	1¼
Z-Maß	Z	35 mm
Länge 1	L1	90 mm
Länge 2	L2	69 mm
Schlüsselweite	SW	41 mm
Gewicht	585 g	
Volumen	828,8 cm ³	
Werkstoff	Rotguss	